



Physician's Scale

Eye-Level Beam Scale

Operation Instructions



8525-M063-O1 Rev M
10/15

PO Box 151 • Webb City, MO 64870
Ph: 417-673-4631 • Fax: 417-673-5001
www.detecto.com

Printed in USA

Technical Support: Ph: 866-254-8261 • tech@cardet.com

PHYSICIAN'S EYE-LEVEL BEAM SCALE

Thank you for purchasing our Physician's Eye-Level Beam Scale. It has been manufactured with quality and reliability at our factory in Webb City, MO USA. Your scale has been tested before leaving our factory to insure accuracy and dependability for years to come.

This manual is provided to guide you through the operation of your scale. Please read it thoroughly before attempting to operate your scale and keep it handy for future reference.

UNPACKING

Remove the scale base, column and other components from the shipping carton. After removing from the carton, check for any damage that may have occurred during shipment. *Keep and use the original carton and packing material for return shipment if it should become necessary.* The purchaser is responsible for filing all claims for any damages or loss incurred during transit.

Note that the Hardware Pack is shipped in the underside of the scale base.

COPYRIGHT

All rights reserved. Reproduction or use, without expressed written permission, of editorial or pictorial content, in any manner, is prohibited. No patent liability is assumed with respect to the use of the information contained herein.

DISCLAIMER

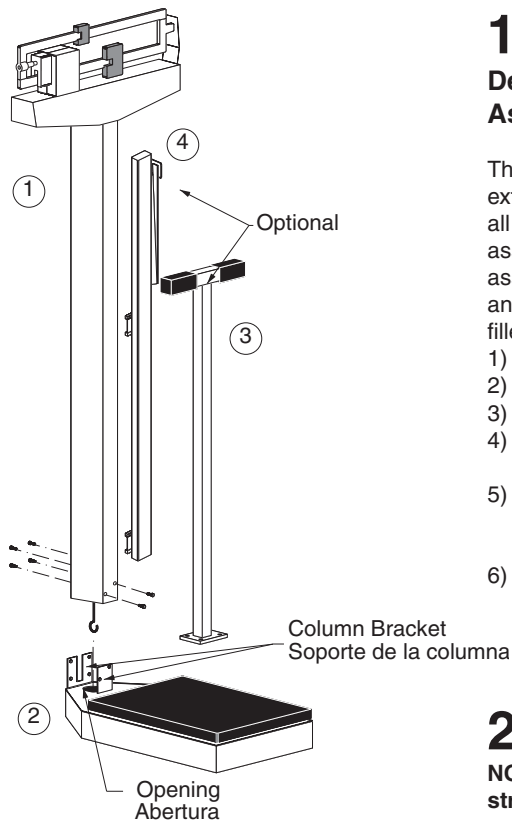
While every precaution has been taken in the preparation of this manual, the Seller assumes no responsibility for errors or omissions. Neither is any liability assumed for damages resulting from use of the information contained herein. All instructions and diagrams have been checked for accuracy and ease of application; however, success and safety in working with tools depend to a great extent upon the individual accuracy, skill and caution. For this reason the Seller is not able to guarantee the result of any procedure contained herein. Nor can they assume responsibility for any damage to property or injury to persons occasioned from the procedures. Persons engaging the procedures do so entirely at their own risk.



WARNING



- **ATTENDANT MUST ASSIST PATIENT ONTO AND OFF THE SCALE PLATFORM.**
- **NEVER LEAVE PATIENT UNATTENDED WHILE ON THE SCALE PLATFORM.**
- **FAILURE TO MAINTAIN CONTROL OF PATIENT AT ALL TIMES WHILE THEY ARE ON THE SCALE CAN RESULT IN SERIOUS INJURY TO PATIENT.**



1

Deteco Physician's Scale Assembly Instructions

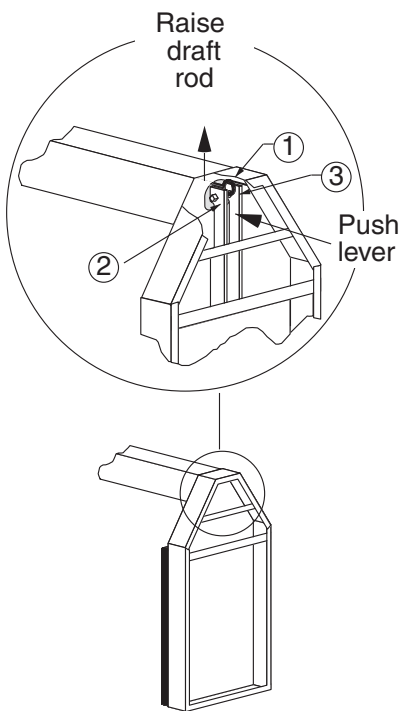
This precision instrument is extremely easy to set up as all major parts are factory pre-assembled. Before starting to assemble, please unpack carefully and remove all wrappings and fillers. Carton contains:

- 1) Column with head.
- 2) Platform base.
- 3) Hand post. - optional
- 4) Height measuring rod. - optional
- 5) Hardware kit (Wrench, six 1/4 truss head screws, six external tooth lock washers)
- 6) Wheels - optional

Balanza para médicos Instrucciones de armado

Este instrumento de precisión es facilísimo de armar ya que todos los componentes principales son ensamblados de antemano en la fábrica. Antes de empezar, favor de desempacar cuidadosamente y quitar todas las envolturas y material de empaque. La caja contiene:

- 1) Columna con cabezal;
- 2) Plataforma con base;
- 3) Poste de Mano;
- 4) Vara de medir;
- 5) Kit de Herramientas (Llave mecánica, tornillos de 1/4, y seis arandelas)
- 6) Ruedas - opcional.



2

NOTE! If column bracket is bent, straighten before assembling.

- 1) Unpack platform base from box and plastic bag.
- 2) Lay platform base upside down and remove all cardboard packing and hardware kit from bottom of scale base.
- 3) Flip scale base over.
- 4) Slip column over column bracket on platform base. Hold column straight so that draft rod enters opening in column bracket. Screw column to column brackets (two 1/4 truss head screws and external tooth lock washers in front of column, four in back).

! Si el soporte esta doblado enderescalo antes de ensamblar la balanza.

- 1) Desempaque la base de la plataforma de su caja y funda plástica.
- 2) Recuesta la base de la plataforma al revés y remueva los empaques de cartón y el juego de hardware del mismo.
- 3) Voltee la base de la báscula.
- 4) Deslice columna sobre abrazadera de columna en base de plataforma. Mantenga la columna erguida para que la varilla calce en el espacio de la abrazadera de la columna. Atornille columna a la abrazadera de la columna (dos pernos de 1/4 y arandela exterior frente a la columna y cuatro en la parte trasera).

3

Lay down scale, with column horizontal to floor (using a table top).

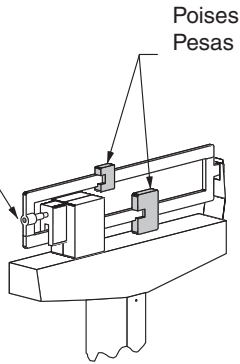
- 1) Raise draft rod keeping out of lever's way.
- 2) Push lever
- 3) When lever is in position, hook draft rod around pivot.

Poner la balanza horizontalment sobre una mesa.

- 1) Levantar la vara de acero manteniendola alejada de la palanca.
- 2) Empujar la palanca
- 3) Cuando la palanca este en posición, enganche la vara de acero alrededor del pivote.

4

Balance Screw
Tornillo de la
balanza



To balance scale, move both poises to zero (0) and turn balance screw to right or left until scale balances. For accurate weighing, place scale on level floor.

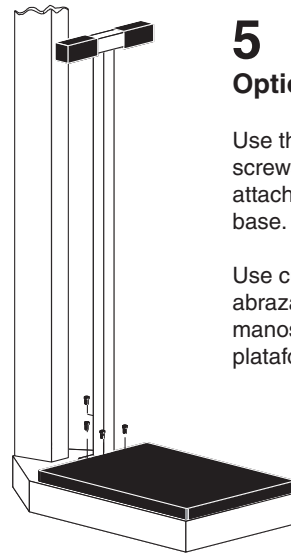
Para poner la balanza en fiel, mover las dos pesas corredizas a cero (0) y girar el tornillo de la balanza hacia la derecha o izquierda hasta que la balanza quede equilibrada. Para pesadas exactas, colóquese la balanza en suelo a nivel.

5

Optional Hand Post

Use the four #10-32 x 3/4 truss head screws and #10 split lock washers to attach the hand post to the platform base.

Use cuatro tornillos #10-32 x 3/4 y abrazaderas #10 para fijar el soporte de manos a la base de la plataforma.



6

Optional Wheels

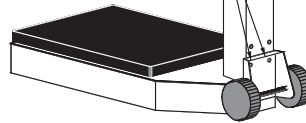
How to setup the Detecto Physician's scale with roller wheels.

Use the two lower screws in the back of the column to attach the wheel bracket.

Como arma la Detecto balanza para médicos con ruedas.

Utilice los dos tornillos inferiores en la parte posterior de la columna para conectar el soporte de la rueda.

Screws and
wheel bracket



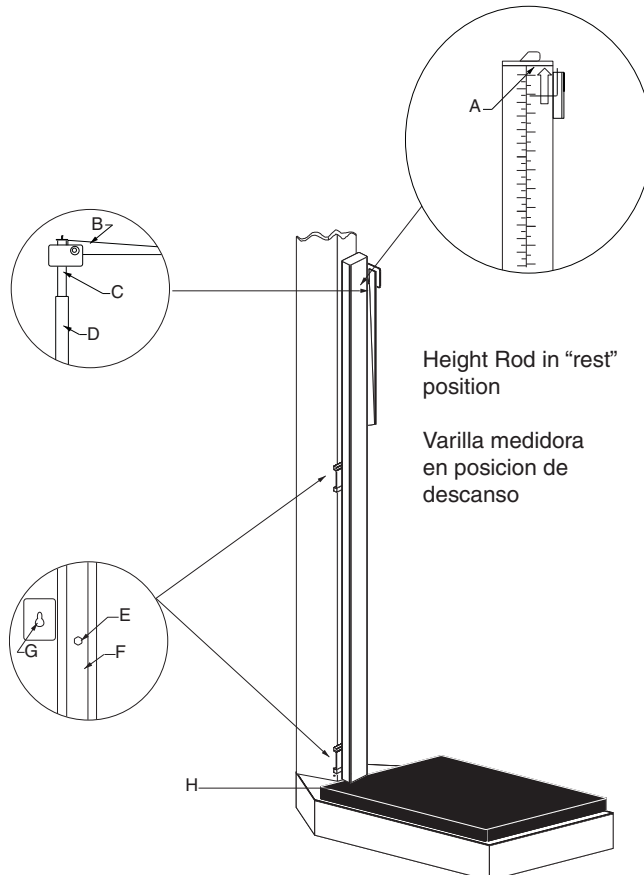
7

Optional Height Rod

- A = "Read" line
- B = Spoon
- C = Inner height rod
- D = Outer height rod
- E = Hex head screw
- F = Column
- G = Mounting bracket
- H = Height rod sits on top of the scale base

Opcional Varilla Medidora

- A = Línea de lectura
- B = Cuchara
- C = Varilla medidora interna
- D = Varilla medidora externa
- E = Tornillos de cabezas hexagonales
- F = Columna
- G = Soporte
- H = La varilla medidora debe descansar sobre la base de la bascula como se ve en el dibujo



Optional Height Rod Installation:

1. Remove the height rod from the box.
2. If not already installed, insert the two hex head screws from the hardware pack into the holes in the front of the column and tighten them with the included wrench until the hex heads are 1/8" from the column.
3. Place both height rod brackets over the two pre-installed hex head screws and pull down.
4. Use the included wrench to tighten both hex head screws. Do not overtighten the screws.

Height Rod Operating Guide:

1. Before the person steps onto the scale platform, the spoon should be rotated to the horizontal position, and raised well above the person's apparent height.
2. The person may now step onto the scale platform. The spoon should be held horizontal and above the person's head.
3. Carefully lower the spoon, while keeping it horizontal, until it rests gently upon the top of the person's head. If the person is shorter than 3' 4" (101.5 cm), push the latch to the right, while simultaneously pushing down on the spoon, until the spoon rests horizontally upon the top of the person's head.
4. Read the height of the person as follows:
If the back of the spoon points to the outer height rod, then it points to the correct height.
If the back of the spoon points to the inner height rod, then the correct height is read at the top of the outer height rod (see "Read" arrow on the outer height rod).
5. While holding the spoon horizontally, raise the spoon above the person's head. The person may now step off of the scale platform. Hold the spoon horizontal until the person is clear of the height rod.
6. Rotate the spoon back to the vertical position and adjust the height rod back to the rest position (i.e. the spoon should be locked in place within the inner height rod and the inner rod should be at its lowest position).

Instalacion de la Barra Medidora de Altura:

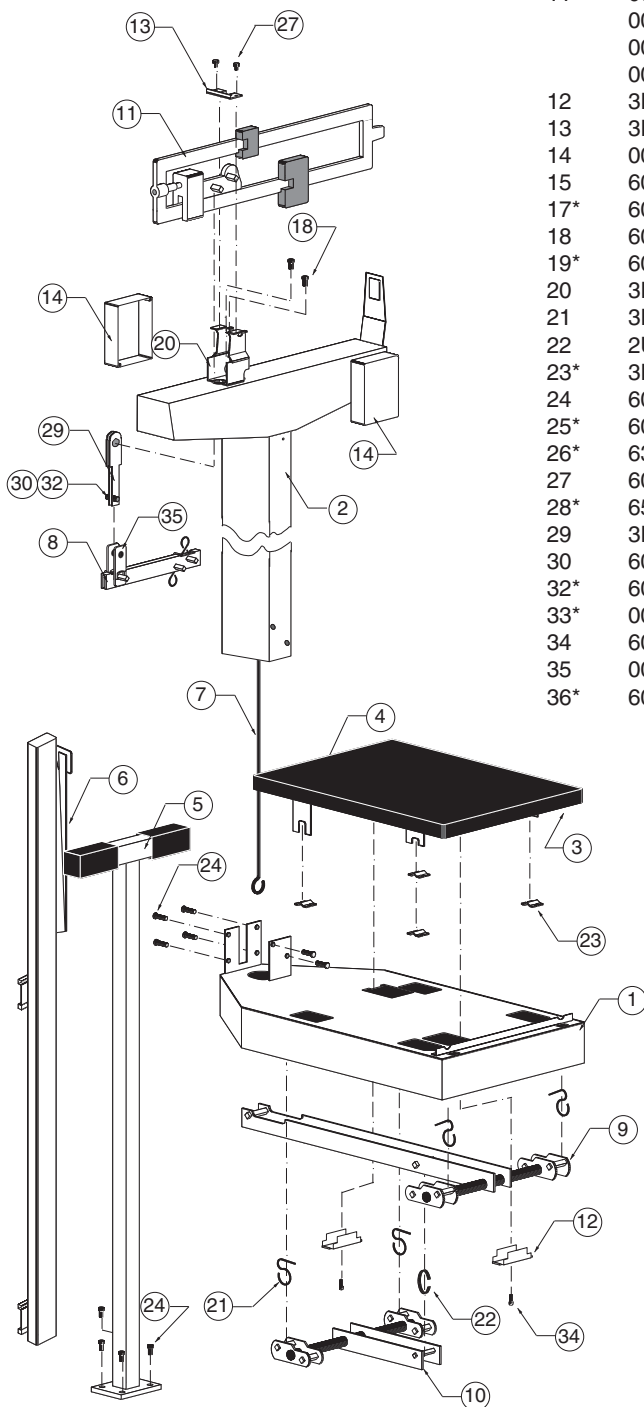
1. Remueva el tallímetro de la caja.
2. Si no estan instalados, coloque los tornillos con cabezas hexagonales en los huecos al frente de la columna y atornillelos con la llave incluida en el paquete de partes, hasta que sus cabezas quenden aproximadamente 1/8" de pulgada (3mm) de la columna.
3. Coloque los dos soportes de la barra medidora en los tornillos ya instalados y tire de los soportes hacia abajo.
4. Termine de atornillar sin apretarlos demasiado.

Como Usar La Barra Medidora:

1. Antes de subir a la plataforma, la cuchara debe rotarse hacia la posición horizontal y colocarse a una altura superior a la que aparenta la persona.
2. La persona ya puede subir a la plataforma y la cuchara debe mantenerse horizontalmente sobre la cabeza.
3. Bajando la cuchara cuidadosa y horizontalmente, deje que caiga suavemente sobre la cabeza. Si la altura de la persona es menos de 3 pies y 4 pulgadas (101.5 cm), empuje el pestillo hacia la derecha al mismo tiempo que empuja la cuchara hacia abajo hasta que la cuchara descansa sobre la cabeza de la persona.
4. Lea la altura de la persona de la siguiente manera:
Si la parte posterior de la cuchara señala hacia la barra medidora exterior, esta indicando la altura correcta.
Si la parte posterior de la cuchara señala hacia la barra medidora interior, entonces la lectura correcta debe hacerse al tope de la barra medidora exterior (note la flecha y la palabra "Read" en la barra medidora exterior).
5. Mientras mantiene la cuchara en la posición horizontal, levántela de la cabeza de la persona. La persona ya puede bajarse de la plataforma. Mantenga la cuchara horizontalmente hasta que la persona haya bajado de la balanza.
6. Rote la cuchara hacia la posición vertical y ajuste la barra medidora en su posición de descanso (la cuchara debe estar firme en su lugar y dentro de la barra medidora interna y esta debe estar en su posición más baja).

REPLACEMENT PART IDENTIFICATION

Item	Part	Part Name	Req'd
1	3P1001X	Base Weldment	1
	0033-X306-0A	SS Base Weldment	1
2	0033-D244-0A	Headpiece & Column Weldment	1
	0033-D301-0A	SS Headpiece & Column Weldment	1
3	3P2011X	Platform Weldment	1
	3P5011X	Platform Weldment (handpost)	1
4	3P8068	Mat (removable)	1
	3P9068	Mat (handpost)	1
5	0033-C106-1A	Hand Post Assembly	1
6	3PHTROD-1	Measuring Rod Assy in/cm	1
	0033-D475-1A	2391m Measuring Rod Assy (1/4" & 1 mm increments)	1
7	0033-B333-08	Draft Rod for 3P Tall Column	1
8	0033-C369-0A	Shelf Lever Assembly 3P	1
9	3P8002X	Long Lever Assembly	1
10	3P8003X	Short Lever Assembly	1
11	0033-B220-0A	Beam 400 lb	1
	0033-B227-1A	Beam 180 kg	1
	0033-B226-0A	Beam 400 lb/175 kg	1
	0033-B327-0A	Beam 180 kg x 50 g	1
12	3P60	Check Plate	2
13	3P41	Reading Beam Retainer	1
14	0033-C236-18	Beam Cover	2
15	6021-1102	#10-32 x 3/4 Truss Head Screw	4
17*	6024-0033	#10 Helical Split Lock Washer	6
18	6021-0988	#10-32 x 1/2 Hex Head Screw	2
19*	6013-0277	#10-32 Square Nut	2
20	3P1008	Beam Yoke	1
21	3P8059	Union Hanger	4
22	2U58	Union Center Hanger	1
23*	3P2087	Platform Bearing	4
24	6021-1102	1/4 - 20 x 1/2 Truss Head Screw	6
25*	6024-1027	1/4 External Tooth Lock Washer	6
26*	63K1038	Base Leg	4
27	6021-0670	#6 x 1/4 Hex Head Sht Metal Screw	2
28*	650RC7	Flat Washer 11/64	2
29	3P8034	Beam Hanger Side	2
30	6028-0105	Pin, Clevis 1/4 x 5/8	2
32*	6009-5095	Cotter Bow-Tie 0.054 x 1 Long ZP	4
33*	0033-B033-O8	Wrench, Combination 5/16" & 7/16"	1
34	6021-1629	#10 x 1/2 Hex Hd Sht Metal Screw	2
35	0033-B334-08	Hanger	2
36*	6021-0982	10-32 x 3/8 Self-Tap Pan-hd Screw	2



*Not Shown

STATEMENT OF LIMITED WARRANTY

Detecto Scale warrants its equipment to be free from defects in material and workmanship as follows: Detecto warrants to the original purchaser only that it will repair or replace any part of equipment which is defective in material or workmanship for a period of two **(2) years from date of shipment**. Detecto shall be the sole judge of what constitutes a defect.

During the **first ninety (90) days** Detecto may choose to replace the product at no charge to the buyer upon inspection of the returned item.

After the first ninety (90) days, upon inspection of the returned item, Detecto will repair or replace it with a remanufactured product. The customer is responsible for paying for the freight both ways.

This warranty does not apply to peripheral equipment not manufactured by Detecto; this equipment will be covered by certain manufacturer's warranty only.

This warranty does not include replacement of expendable or consumable parts. This does not apply to any item which has deteriorated or damaged due to wear, accident, misuse, abuse, improper line voltage, overloading, theft, lightning, fire, water or acts of God, or due to extended storage or exposure while in purchaser's possession. This warranty does not apply to maintenance service. Purchased parts will have a ninety (90) day repair or replacement warranty only.

Detecto may require the suspect product to be returned to the factory; item(s) must be properly packed and shipping charges prepaid. A return authorization number must be obtained for all returns and marked on the outside of all returned packages. Detecto accepts no responsibility for loss or damage in transit.

STATEMENT OF LIMITED WARRANTY

Conditions Which Void Limited Warranty

This warranty shall not apply to equipment which:

- A.) Has been tampered with, defaced, mishandled or has had repairs and modifications not authorized by Detecto.
- B.) Has had serial number altered, defaced, or removed.
- C.) Has not been grounded according to Detecto's recommended procedure.

Freight Carrier Damage

Claims for equipment damaged in transit must be referred to the freight carrier in accordance with freight carrier regulations.

This warranty sets forth the extent of our liability for breach of any warranty or deficiency in connection with the sale or use of the product. Detecto will not be liable for consequential damages of any nature, including but not limited to, loss of profit, delays or expenses, whether based on tort or contract. Detecto reserves the right to incorporate improvements in material and design without notice and is not obligated to incorporate improvements in equipment previously manufactured.

The foregoing is in lieu of all other warranties, express or implied including any warranty that extends beyond the description of the product including any warranty of merchantability or fitness for a particular purpose. This warranty covers only those Detecto products installed in the forty-eight (48) contiguous continental United States.



Ph. (800) 641-2008
E-mail: detecto@cardet.com
203 E. Daugherty
Webb City, MO 64870

08/14
Printed in USA
D268-WARRANTY-DET-A

DECLARACIÓN DE GARANTÍA LIMITADA

Detecto Scale garantiza que su equipo está libre de defectos de material y mano de obra de acuerdo con lo siguiente: Detecto garantiza al comprador original, solamente, que reparará o reemplazará cualquier parte del equipo que esté defectuosa, en cuanto a material o mano de obra se refiere, por un periodo de **dos (2) años a partir de la fecha de envío**. Detecto será el único juez que dicte que es lo que constituye un defecto.

Durante los **primeros noventa (90) días** Detecto puede elegir reemplazar el producto sin ningún cargo para el comprador ante la inspección del ítem devuelto.

Después de los primeros noventa (90) días, ante la inspección del ítem devuelto, Detecto lo reparará o reemplazará con un producto refabricado. El cliente será responsable de pagar el transporte de ida y vuelta.

Esta garantía no aplica a equipo periférico no fabricado por Detecto; este equipo será cubierto por cierta garantía de fabricante únicamente.

Esta garantía no incluye reemplazo de partes desechables o consumibles. Lo anterior no aplica a ningún ítem que se haya deteriorado o dañado debido al uso diario, accidente, mal uso, abuso, línea de voltaje inadecuada, sobrecarga, robo, relámpago, fuego, agua o caso fortuito, o debido a almacenaje o exposición prolongadas en posesión del comprador. Esta garantía no aplica a servicio de mantenimiento. Las partes compradas contarán con una garantía de reparación o reemplazo de noventa (90) días únicamente.

Detecto podrá solicitar que el producto sean devuelto a la fábrica; los ítems deberán estar empacados adecuadamente y los cargos de envío deben estar prepagados. Se deberá obtener un número de autorización de devolución para todas las devoluciones y deberá aparecer en la parte externa de todos los paquetes. Detecto no acepta responsabilidad alguna por pérdida o daño durante el traslado.

DECLARACIÓN DE GARANTÍA LIMITADA

Condiciones que Invalidan la Garantía Limitada

Esta garantía no aplicará al equipo que:

- A.) Haya sido manipulado, desfigurado, manejado incorrectamente o haya sido reparado o modificado sin autorización por parte de Detecto.
- B.) Se haya alterado, desfigurado o retirado el número de serie.
- C.) No haya sido aterrizado de acuerdo con el proceso recomendado por Detecto.

Daño de Transporte

Los reclamos por equipo dañado durante traslado deberán ser dirigidos al transportista, de acuerdo con las regulaciones del transportista.

Esta garantía establece el alcance de nuestra responsabilidad para incumplimiento de cualquier garantía o deficiencia en relación con la venta o uso del producto. Detecto no será responsable por daños consecuentes de naturaleza alguna, incluyendo, entre otros, lucro cesante, retrasos o gastos, ya sean basados en responsabilidad extra-contractual o contractual. Detecto se reserva el derecho a incorporar mejoras en materiales y diseño sin aviso previo y no está obligado a incorporar dichas mejoras a equipo fabricado previamente.

Lo anterior sustituye cualquier otra garantía, expresa o implícita, incluyendo cualquier garantía que vaya más allá de la descripción del producto, incluyendo cualquier garantía de comerciabilidad o adecuación para un propósito particular. Esta garantía cubre únicamente aquellos productos Detecto instalados en los cuarenta y ocho (48) estados contiguos de los Estados Unidos de América.



Tel. (800) 641-2008
E-mail: detecto@cardet.com
203 E. Daugherty
Webb City, MO 64870

08/27/2014
Impreso en EUA
D268-WARRANTY-DET

