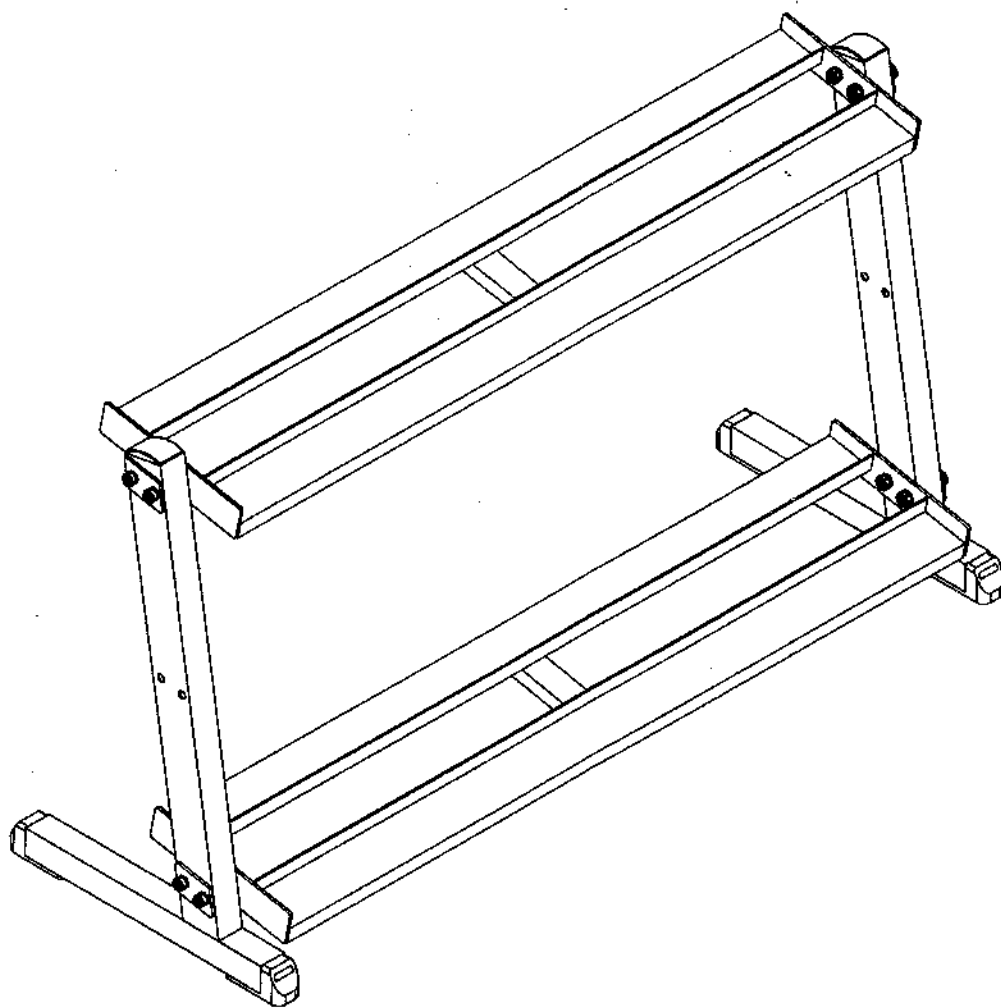


GDR-60



VERSION 0506

GDR-60

HARDWARE ILLUSTRATION SHEET

A1.M12X75L ROUND BOLT	Qty.	[8PCS]
B1.M12 LOCK NUT		[8PCS]
D1.2"X2" FOOT CAP (9211-024)		[4PCS]
D2.50X75L END CAP(9211-084)		[2PCS]

A1 B1 D1 D2



PARTS ILLUSTRATION SHEET

A[2PCS]

C[4PCS]

8312-104A

B[2PCS]

