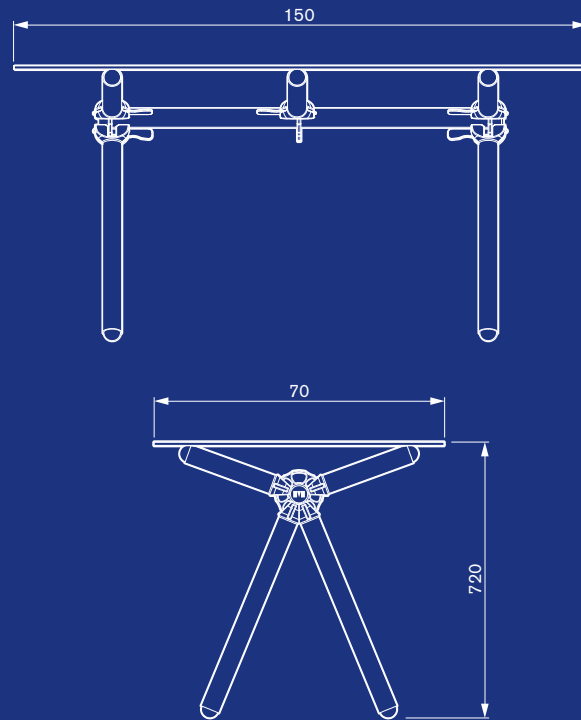


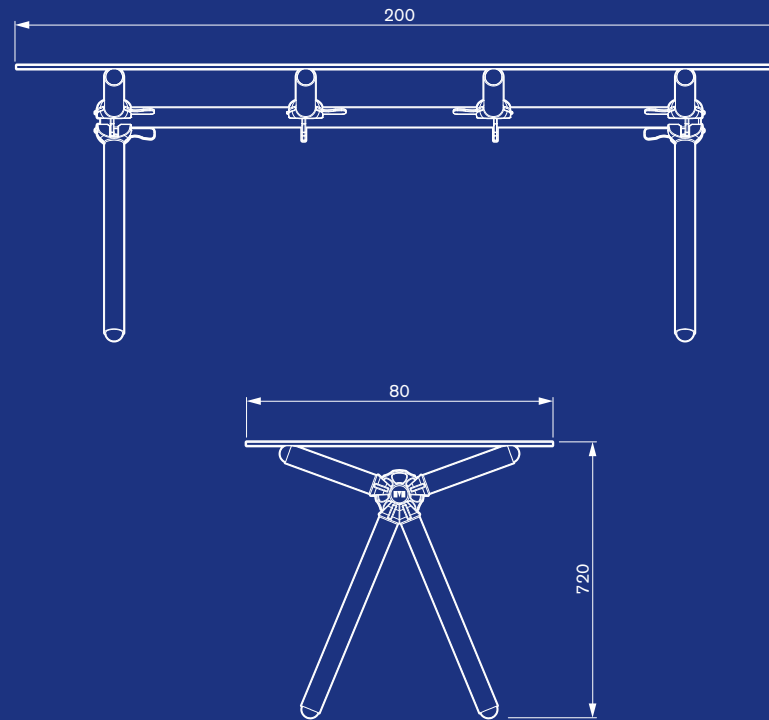
## Clavex 51.0

—  
6 personnes  
51 kg



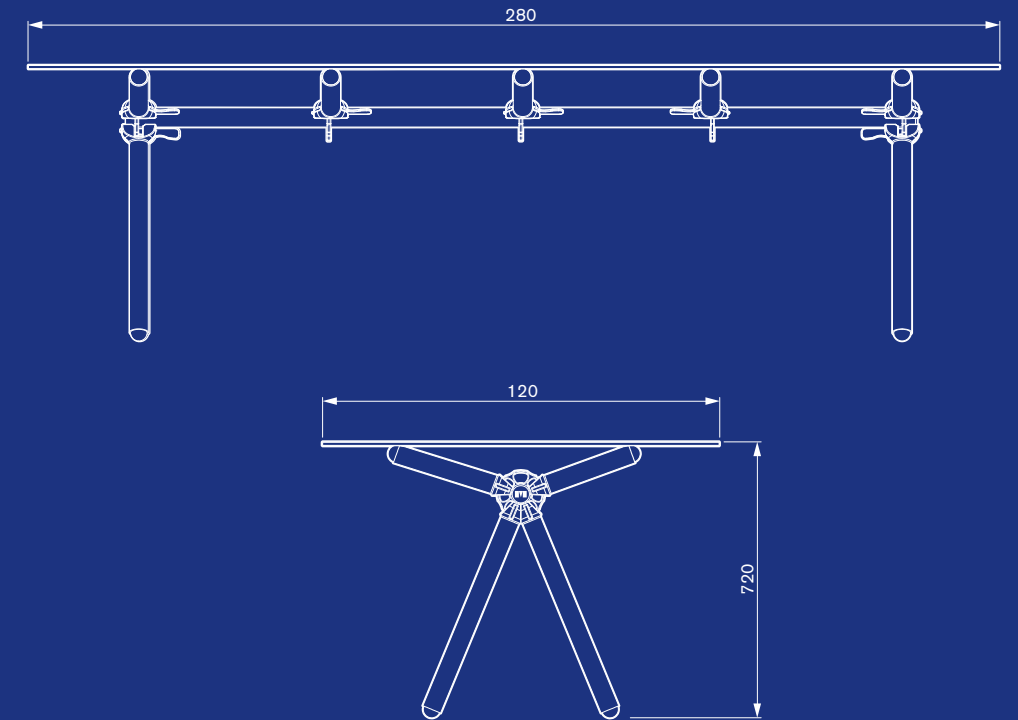
## Clavex 68.0

—  
8 personnes  
68 kg



## Clavex 112.0

—  
10 personnes  
112 kg



\*Les largeurs et longueurs des plateaux peuvent varier de quelques centimètres en fonction des déconstructions. Pour connaître les côtes exactes, n'hésitez pas à nous contacter.

**MATÉRIAUX :**  
Acier thermolaqué, couleur au hasard, liège,  
verre trempé, clavettes finition chrome mate

M0  
(normes anti-feu)

Garantie à vie.

Chaque table est unique pas  
sa couleur. Pour une couleur  
sur-mesure, nous contacter.

Plateau posé sur structure.  
Structure démontable  
uniquement par nos équipes

Unités:  
cm