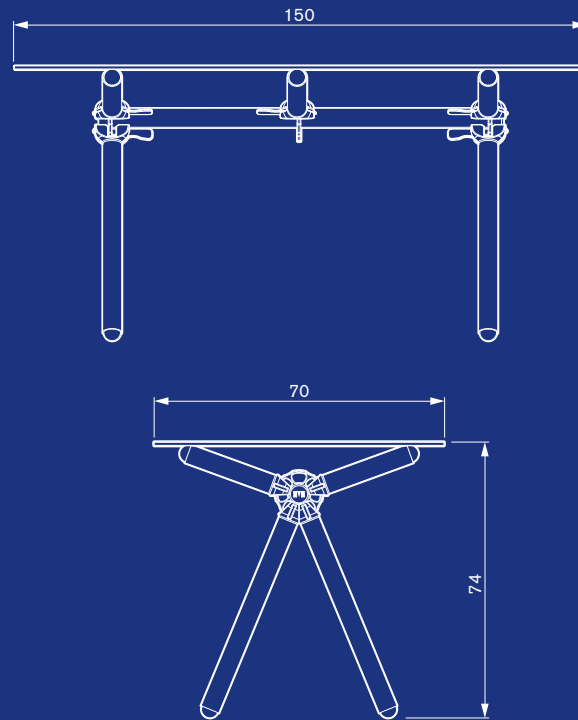


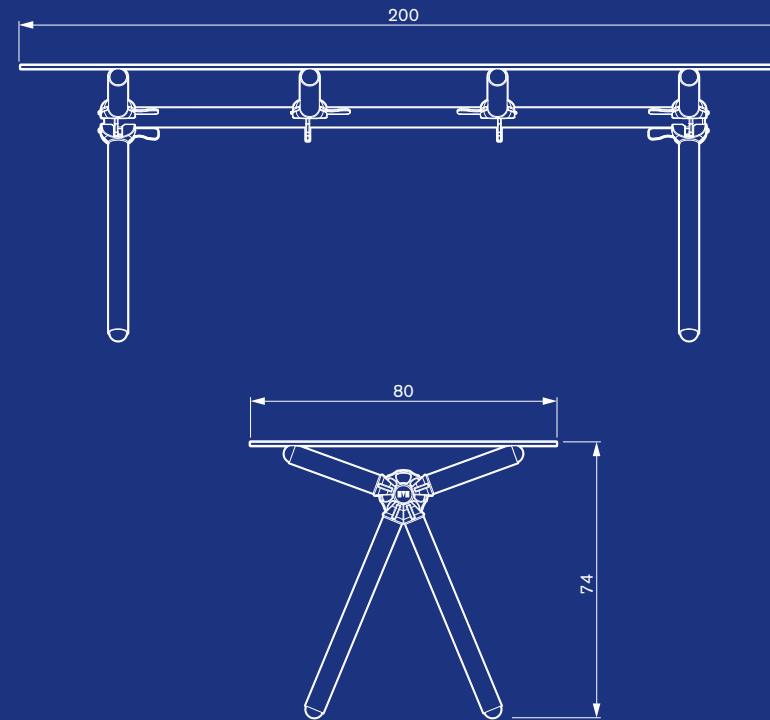
Clavex 51.0

—
6 personnes
51 kg



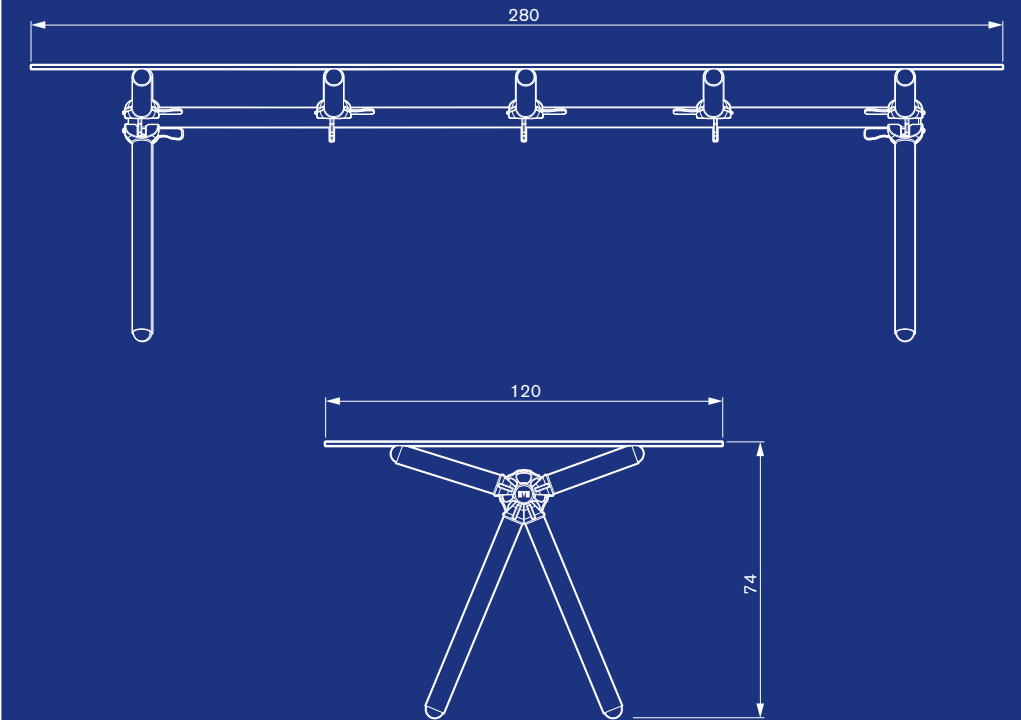
Clavex 68.0

—
8 personnes
68 kg



Clavex 112.0

—
10 personnes
112 kg



*Les largeurs et longueurs des plateaux peuvent varier de quelques centimètres en fonction des déconstructions. Pour connaître les côtes exactes, n'hésitez pas à nous contacter.

MATÉRIAUX :
Acier thermolaqué, couleur au hasard, liège,
verre trempé, clavettes finition chrome mate

M0
(normes anti-feu)

Garantie à vie.

Chaque table est unique pas
sa couleur. Pour une couleur
sur-mesure, nous contacter.

Plateau posé sur structure.
Structure démontable
uniquement par nos équipes

Unités:
cm