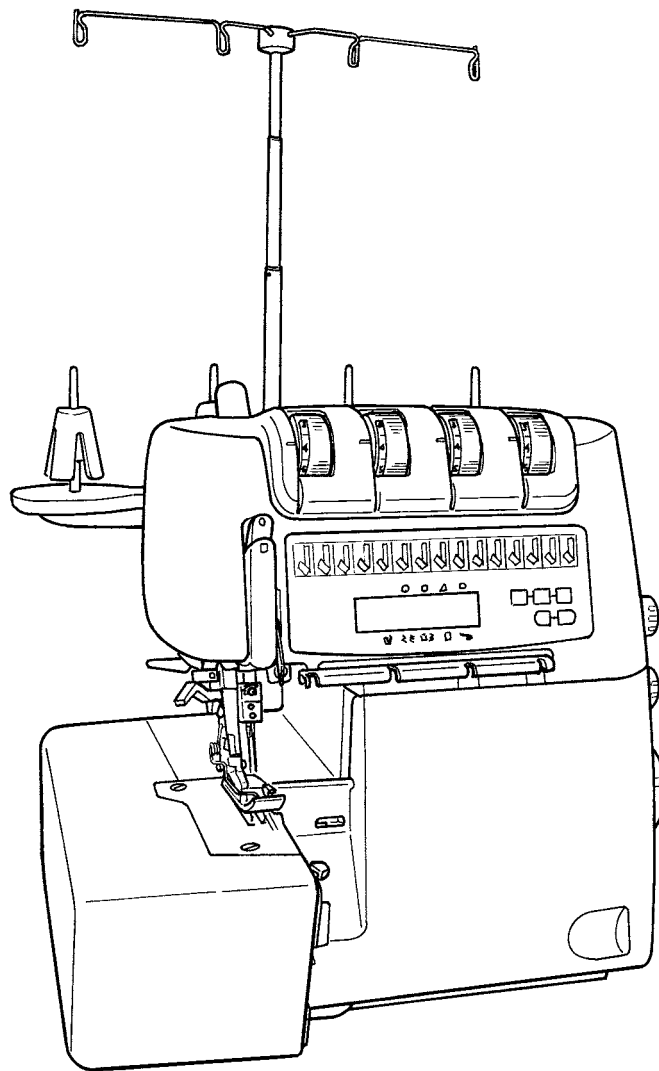


2-NÅLS, 2/3/4-TRÅDET OVERLOCKER

MO-2000QVP

BRUGSANVISNING

DA



VIGTIGT:

Denne brugsanvisning skal læses nøje igennem og forstås før produktet tages i brug. Behold brugsanvisningen til fremtidig brug.

VIGTIGE SIKKERHEDSINSTRUKSER

Ved brug af elektrisk udstyr skal grundlæggende sikkerhedsforanstaltninger altid følges, inkl. nedenstående: Læs alle instrukser nøje igennem inden symaskinen tages i brug.

FARE ___ For at mindske risikoen for elektrisk stød:

1. Apparatet bør aldrig efterlades uden opsyn, når det er tilkoblet.
2. Træk altid stikket ud af udtaget, når apparatet ikke er i brug og inden rengøring.

ADVARSEL ___ For at mindste risikoen for skoldninger, brand, elektriske stød eller personskader:

1. Udstyret må ikke bruges som legetøj. Tæt overvågning er nødvendig, når udstyret anvendes af eller i nærheden af børn. Udstyret kan bruges af børn på over 8 år og personer, hvis fysiske, sansemæssige eller mentale evner er nedsat, eller personer uden den fornødne erfaring og viden, hvis de er instrueret i sikker brug af apparatet og forstår de dermed forbundne risici. Børn skal overvåges for at sikre, at de ikke leger med udstyret. Rengøring og vedligeholdelse må ikke udføres af børn, medmindre de er under opsyn.
2. Anvend kun dette produkt efter hensigten, som beskrevet i denne vejledning. Anvend kun tilbehør, der anbefales af producenten, som beskrevet i denne vejledning.
3. Betjen aldrig dette produkt, hvis det har beskadiget ledning eller stik, hvis det ikke fungerer korrekt, hvis det har været tabt eller beskadiget, eller tabt ned i vand. Returnér det til anskaffelsesstedet eller til et servicecenter til eftersyn, reparation, elektrisk eller mekanisk justering.
4. Anvend aldrig symaskinen, hvis nogen af ventilationsåbningerne er blokeret. Hold ventilationsåbningerne på symaskinen og fodpedalen fri for støv og løse trævler.
5. Hold fingrene væk fra alle roterende dele. Der skal udvises særlig agtpågivenhed i området omkring symaskinenålen.
6. Brug altid den rigtige stingplade. En forkert stingplade kan knække nålen.
7. Brug ikke bøjede nåle.
8. Træk eller hiv ikke i stoffet under syningen. Det vil beskadige nålen, så den knækker.
9. Sy aldrig med en knappenål sat i stoffet. Det kan medføre knækkede knive/nåle. Brug aldrig overkniven/underkniven til at klippe andre genstande end stoffet eller tråden.
10. Sæt symaskinens tænd/sluk knap på OFF position, når der skal laves justeringer i nåleområdet, f.eks. trådning eller udskiftning af nålen, trådning af spole eller udskiftning af trykfod.
11. Træk altid stikket ud af stikkontakten, før du fjerner dæksler, smører eller foretager andre brugerjusteringer, der er nævnt i brugsanvisningen.
12. Tab aldrig noget ind i symaskinen eller isæt genstande i åbningerne på symaskinen.
13. Symaskinen må ikke anvendes udendørs.
14. Anvend ikke symaskinen hvor sprayprodukter bliver brugt eller hvor oxygen bliver administreret.
15. Ved afbrydelse, sæt tænd/sluk knappen på "OFF" position, og tag stikket ud af stikkontakten.
16. Afbryd ikke ved at trække i ledningen. Ved afbrydelse tag fat i stikket, ikke i ledningen.
17. Principielt skal maskinen frakobles elforsyningen, når den ikke bruges.
18. Hvis netledningen er beskadiget, skal den udskiftes med en specialledning af din nærmeste autoriserede forhandler eller servicecenter.
19. (Undtagen USA, Canada) er symaskinen dobbeltisoleret.
Anvend kun originale reservedele, der er identiske med de udskiftede. Se instrukser om vedligeholdelse af en dobbeltisoleret maskine.

VEDLIGEHOELDELSE AF DOBBELTISOLEREDE PRODUKTER

Et dobbeltisoleret produkt er udstyret med to isoleringsenheder i stedet for en jordforbindelse. Et dobbeltisoleret produkt har ikke jordstik og et sådant skal heller ikke sættes i. Vedligeholdelse af et dobbeltisoleret produkt kræver stor omhyggelighed og godt kendskab til systemet og skal derfor kun udføres af kvalificeret personale. Anvend kun originalt tilbehør til service og reparation. Et dobbeltisoleret produkt er mærket med ordene: "DOBBELTISOLERING" eller "DOBBELTISOLERET". Symbolet kan også være vist på produktet.

GEM DISSE INSTRUKSER

Symaskinen er kun beregnet til husholdningsbrug.

Tillykke med dit køb af JUKI symaskine.



Læs alle sikkerhedsforanstaltninger, der er indeholdt i brugsanvisningens pkt. "Sikker brug af symaskinen", nøje inden maskinen tages i brug. Dermed får du en fuld forståelse af maskinens funktion og driftsprocedurer, og sygemaskinens levetid forlænges.

Efter at du har læst brugsanvisningen skal den gemmes sammen med garantien et sikkert sted til fremtidig brug.

SIKKER BRUG AF SYMASKINEN

Symboler og piktogrammer, der er indeholdt i Brugsanvisningen og anført på symaskinen, har til formål at sikre, at symaskinen bruges sikkerhedsmæssigt korrekt og forebygge potentielle skader på brugeren og andre personer.

Advarselssymbolerne er brugt til forskellige formål, som beskrevet nedenfor.

 ADVARSEL	Angiver en potentiel dødsfare eller en fare, der kan medføre alvorlige kvæstelser, hvis symbolet ignoreres og symaskinen bruges uhenigtsmæssigt.
 FORSIGTIG	Angiver handlinger, mv., som kan medføre en potentiel fare for skader på personer og/eller maskinen, hvis symbolet ignoreres og symaskinen bruges uhenigtsmæssigt.

Piktogrammerne har følgende betydning:

	En ikke nærmere præciseret advarsel		Risiko for elektriske stød		Risiko for brand		Risiko for kvæstelse af hænder, mv
	Et ikke nærmere præciseret forbud		Forbud mod afmontering/modifikationer		Hold fingrene væk fra nålen		Hæld ikke olie, mv.
	En generelt påkrævet adfærd		Træk stikket ud af stikkontakten				

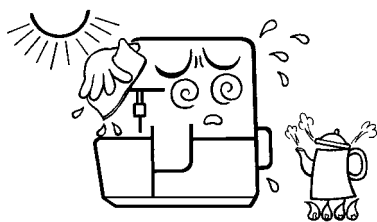
⚠ ADVARSEL

For oplysninger om kombination af stof, tråd og nål, se i særdeleshed forklaringstabellen i afsnittet "Udskiftning af nål".

Passer nålen eller tråden ikke til det brugte stof, lige som i et tilfælde, hvor et meget tung vægt stof (f.eks. denim) sys med en tynd nål (#11 eller højere), kan nålen knække med en uforudset personskade til følge.

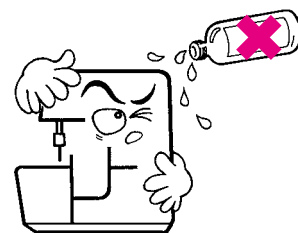
Andre forholdsregler

- Symaskinen må ikke udsættes for direkte sollys eller høj fugtighed.



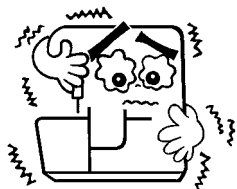
- Det er ikke tilladt at tørre symaskinen med opløsningsmidler, som f.eks. en fortyndervæske.

Er symaskinen beskidt, påfør noget neutralt rengøringsmiddel på en blød klud og tør symaskinen forsigtigt af.



Opmærksomheden henledes på, at ovenstående kan være tilfældet, idet der i symaskinen er indbygget halvledende elektroniske dele og præcise elektroniske kredsløb.

- Brug kun symaskinen i temperaturområdet 5°C - 40°C. Er temperaturen for lav, vil symaskinen ikke fungere korrekt.



* Symaskinens driftstemperatur ligger i intervallet 5°C - 40°C. Symaskinen må ikke udsættes for direkte sollys. Ej heller kan symaskinen bruges i nærheden af brændende genstande, såsom brændeovne og stearinlys, eller på fugtige steder.

I modsat fald risikerer man, at temperaturen i symaskinens indre dele stiger eller elledningen smelter, hvilket kan medføre brand eller elektriske stød.

INDHOLDSFORTEGNELSE

Sikkerhedsanvisninger	1-3
Indholdsfortegnelse	4
Maskineoversigt	5-7
• Tilbehør	6
• Spolestand	7
Klargøring af maskinen / Betjening af maskinen	7,8
• Tilslutning af fodpedal	7
• Affaldsbeholder	8
• Tråd, hætter, spoler	8

Betjening af maskinen

• Hoved-/lysafbryder	9
• Griberdæksel	9
• Håndhjul	9
• To-trins trykfodsløfter	10
• Udskiftning af trykfod	10
• Overkniven er deaktiveret	10
• Brug af trykfoden	11
• Isætning af nåle / Nåle og Tråde	11, 12

Justeringer og indstillinger

• Stinglængde	13
• Klippebredde	13
• Differentialtransportør	14
• Samling	15
• Syning af rullesømme	15
• Trykfodstryk	15

Indstilling/Praktisk syning

• Forberedelse/Tips	16
---------------------------	----

Trådning af 4/3 - trådet overlock

• Undergriber	17
• Overgriber	18
• Højre nål	19
• Venstre nål	20
• Brug af gribertråderen	21
Syprøve	22
Trådspænding	23

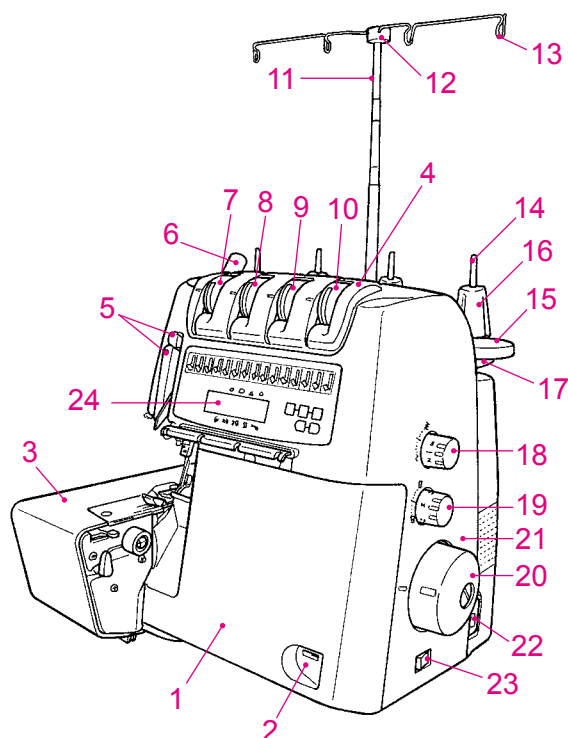
Praktisk syning - Overkastning

• Påsyning af bånd	24
• Kantsøm og smal overlocksøm	24
• 3-trådet foldet overlock	25
• 2-/3- trådet konverter	25
• 3-trådet dæksøm (fladlocksøm)	26
• Trådbrud under syning	26
• Opsprætning af søm	26
Hæftning af trådender i begyndelsen og i slutningen af sømmen	27, 28
LCD - indikation	29-32
Sømvalgsoversigt	33

Vedligeholdelse

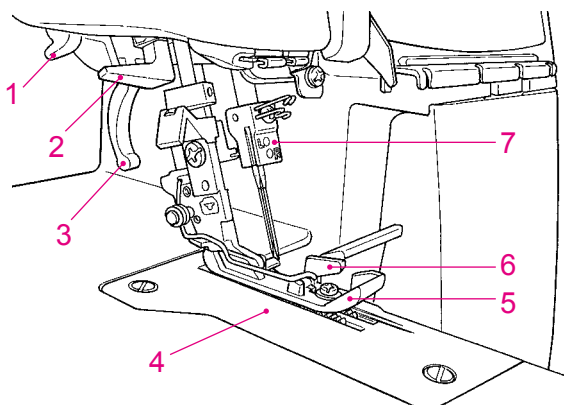
• Rengøring og smøring	34
• Udskiftning af kniv	34
Fejlfinding	35, 36
Tekniske data	37
Ekstratilbehør	37

Maskineoversigt



Maskineoversigt

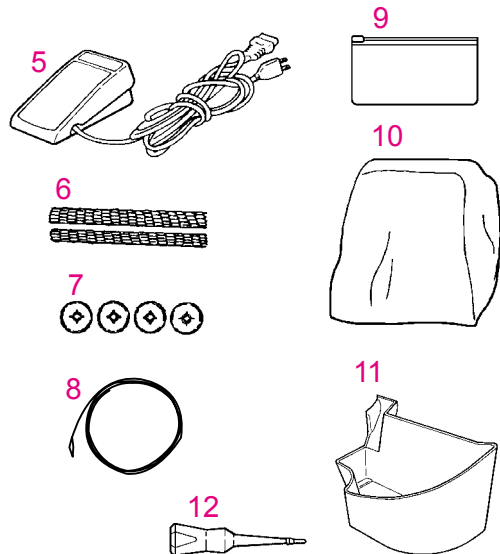
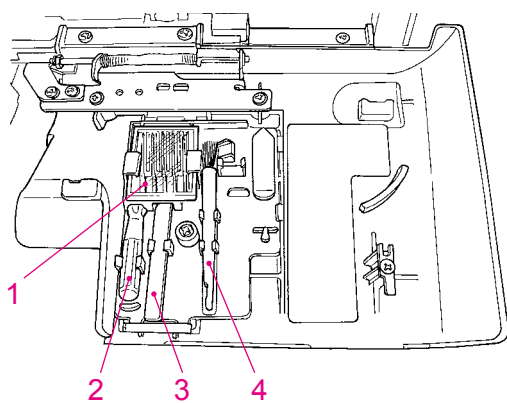
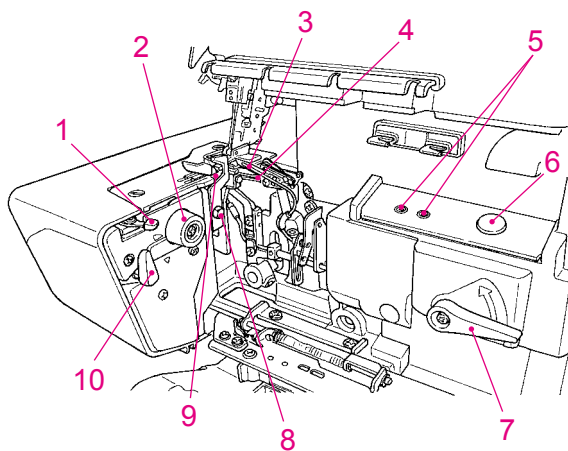
1. Griberdæksel med indbygget knivafdækning
2. Hul til åbning af griberdæksel
3. Sidedæksel
4. Overdæksel
5. Trådgiverdæksel
6. Knap til justering af trykfodstryk
7. Knap til justering af venstre nåletrådsspænding
8. Knap til justering af højre nåletrådsspænding
9. Knap til justering af øverste gribertrådsspænding
10. Knap til justering af nederste gribertrådsspænding
11. Trådstativ, der kan trækkes ud
12. Trådleder
13. Åben trådføring
14. Trådrulleholder
15. Skumgummiplade
16. Antivibrationskegle
17. Spolestand
18. Knap til justering af stinglængde
19. Knap til justering af differentialtransportør
20. Håndhjul
21. Fordæksel
22. Maskinstik
23. Hoved-/lysafbryder
24. LCD - skærm



Maskineoversigt

1. Trådclip
2. Automatisk nåletråder
3. Trykfodsløfter
4. Stingplade
5. Trykfod
6. Overkniv
7. Nåleklemme

Maskineoversigt



OBS.!

Husk at sætte hovedafbryderen på OFF inden griberdækslet åbnes.

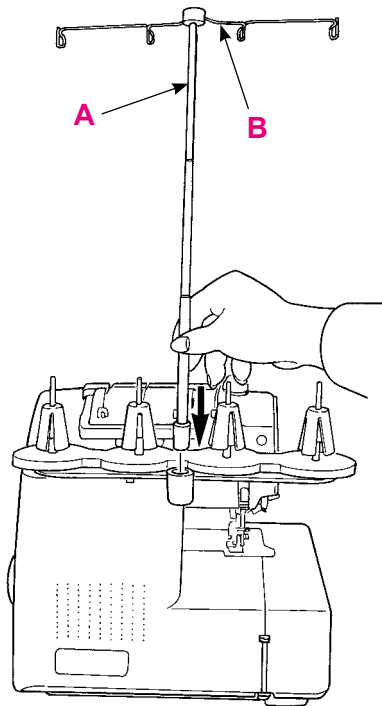
Bagved griberdæksel

1. Håndtag til ændring fra overlock til rulløsøm
2. Knap til justering af klippebredde
3. Overgriber
4. Undergriber
5. Trådningshul
6. Luftkontroltrykknop
7. Håndtag på konverteren
8. Stilleskrue for overkniv
9. Underkniv
10. Knap til justering af overkniv

Tilbehør

1. Nålesortiment 130/705H (SCHMETZ)
2. Skruetrækker
3. Pincet
4. Rensebørste/nåleisætter
5. Elektronisk fodpedal
6. Trådnet
7. Spolehætter
8. Gribertråder
9. Tilbehørsæske
10. Støvhætte
11. Affaldsbeholder
12. Olietube

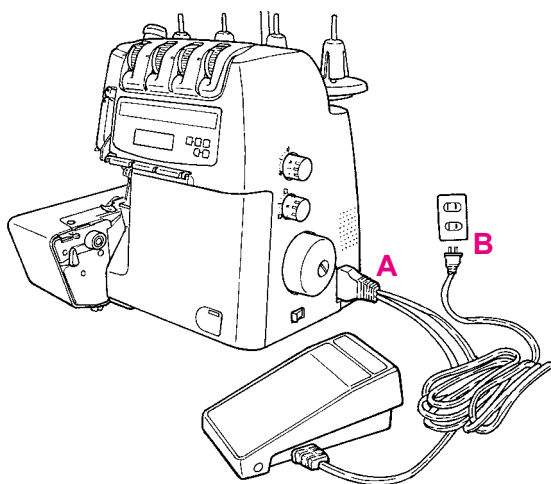
Maskineoversigt



Spolestand

Skub trådstativets sokkel ned i holderen bag på maskinen. Træk trådstativet (A) helt ud og drej det lidt indtil det går i hak. Anbring trådlederen (B) på trådstativet med pilen pegende fremad.

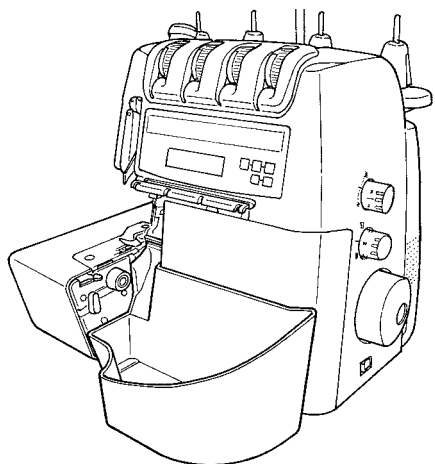
Klargøring af maskinen / Betjening af maskinen



Tilslutning af fodpedal

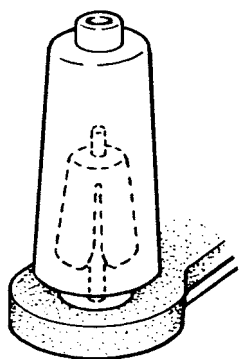
Sæt fodpedalledningen i stikket på maskinen (A) og derefter i vægkontakten (B). Fodpedalen regulerer syhastigheden. Syhastigheden kan justeres ved at øge eller mindske trykket på fodpedalen.

Klargøring af maskinen / Betjening af maskinen



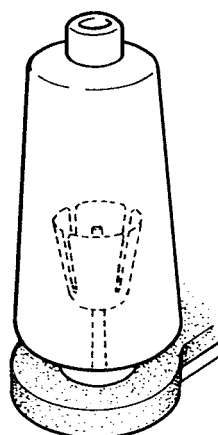
Affaldsbeholder

Klik affaldsbeholder på plads i hullet i griberdækslet. Beholderen opfanger det afskårne stof mens du syr og holder dermed din arbejdsplads ren og rydelig.



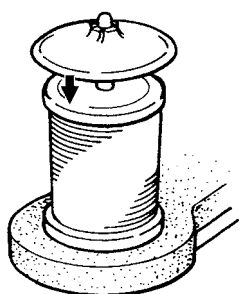
Tråd/spolehætter/spoler

En vibrationsdæmper skal anvendes med den brede ende nedad, når der sys med vibrationsdæmper.



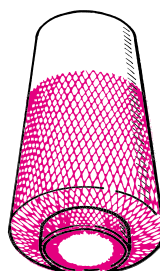
Store spoler

Anvendes der store industrispoler, placeres vibrationsdæmperen omvendt på trådrolleholderen, dvs. med den brede ende opad.



Husholdningsspoler

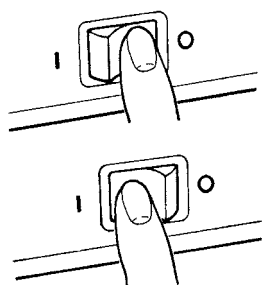
Fjern vibrationsdæmperne. Anbring spolerne på trådrolleholderne og tryk fordelingstrisserne fast, med den afrundede side nedad.



Trådnet

Hvis tråden glider eller filtrer, trækkes trådnettene fra tilbehørsæsken over gribertrådenes spoler.

Betjening af maskinen

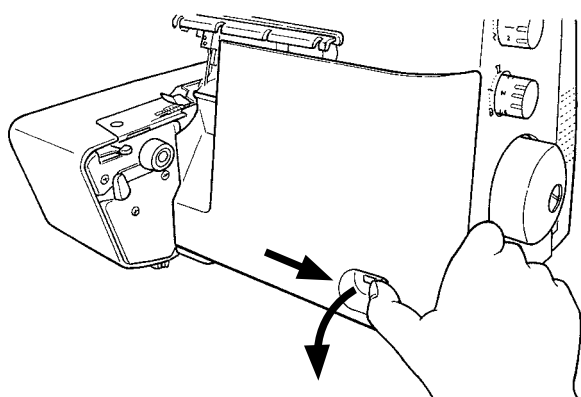


Hoved-/lysafbryder

Hoved-/lysafbryderen er praktisk anbragt på samme side som håndhjulet, foran stikket.

0 = Slukket

I = Tændt m. lys



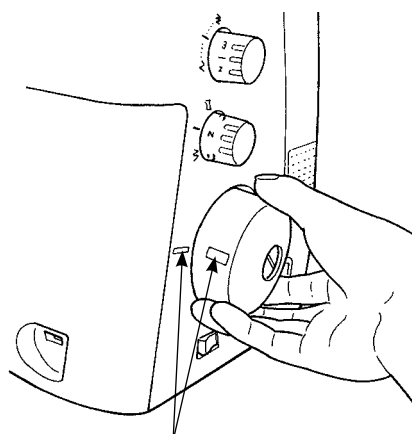
Griberdæksel

Griberdækslet åbnes ved at trykke det til højre med tommelfingeren i dækselhullet. Vip dækslet ind imod dig selv. Dækslet lukkes ved at skubbe det opad og lidt til højre. Dækslet lukker automatisk.

Sikkerhedskontakt:

Maskinen er udstyret med en sikkerhedskontakt, som har til formål at modvirke funktionsfejl. I alle nedenstående tilfælde modvirker sikkerhedskontakten, at maskinen tændes:

- * Når griberdækslet er åbent
- * Når sidedækslet er åbent
- * Når trykfoden er løftet.

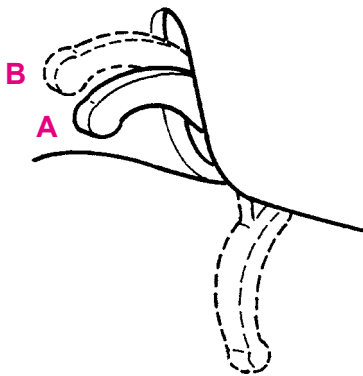


Håndhjul

Håndhjulet drejer med uret, dvs. i samme retning som ved en husholdningssymaskine.

- * Nålen sættes i øverste stilling ved at centrere markeringen "—" på siden af fordækslet med markeringen "□" på håndhjulet.

Betjening af maskinen



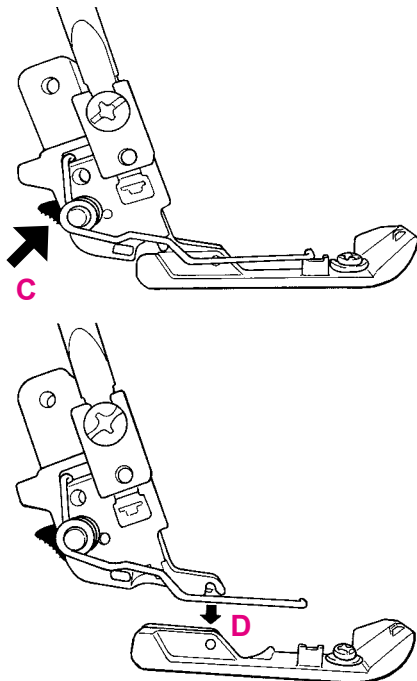
To-trins trykfodsløfter med indbygget forfodsløft

Trykfoden løftes ved at hæve trykfodsløfteren bag på maskinen, indtil den går i hak (A). Den kan hæves yderligere, til den maksimale højde, og holdes i denne position for at give mere plads mellem trykfod og stingplade (B).

Når foden løftes fra position A til B, hæves forfoden automatisk.

Bemærk:

Når trykfoden er løftet, udløses alle maskinens trådspændinger. Dette gør det lettere at tråde maskinen.



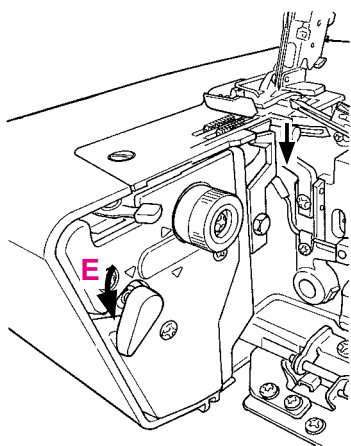
Udskiftning af trykfod



Sluk for maskinen (hovedafbryderen i stilling "0")

- Løft trykfoden.
- Drej håndhjulet imod dig selv indtil nålene er i den øverste stilling. Centrér markeringen på håndhjulet med markeringen på sidedækslet.

Tryk på grebet (C) for at frigøre trykfoden fra holderen. Løft trykfodsløfteren til den højeste stilling (B) og tag trykfoden af til venstre. Trykfoden sættes på igen ved at anbringe den under trykfodsskaftet. Rillen i trykfodsskaftet skal være præcis over stiften på trykfoden (D). Er rille i trykfodsskaftet ikke præcis over stiften på trykfoden, tryk grebet (C) for at afhjælpe det.



Syning uden at klippe stoffet (overkniven er deaktiveret)



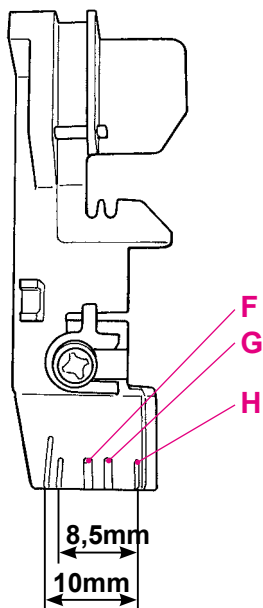
Sluk for maskinen (hovedafbryderen i stilling "0") inden deaktivering af overkniven.

1. Sænk knap til justering af overkniv i den retning pilen viser.
2. Kontrollér, at kniven er sænket.

Forsigtigt:

For at aktivere overkniven sæt knap til justering af overkniv i stilling (E). Drej håndhjulet 2 hele omgange.

Betjening af maskinen



Brug af trykfoden

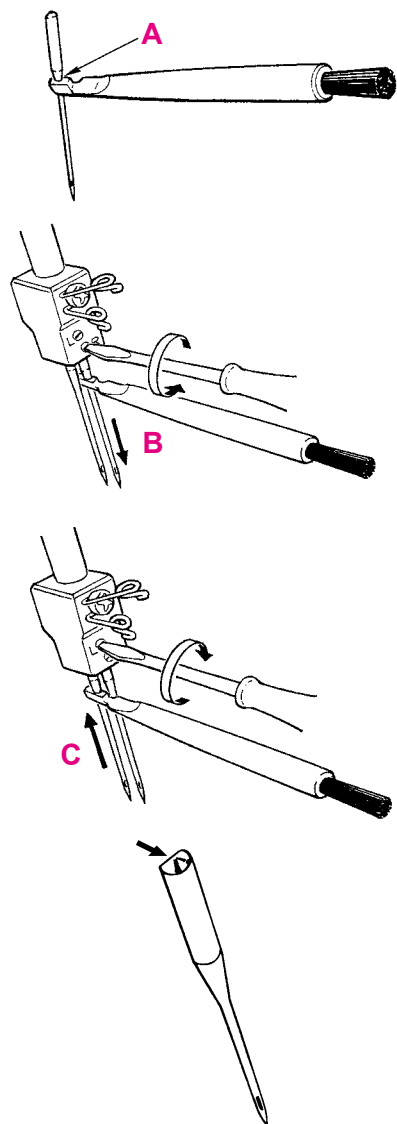
Brug markeringen på trykfoden som en guide, når stoffet skal anbringes under trykfoden.

(F) Nålens venstre position

(G) Nålens højre position

(H) Knivens position (når knap til justering af underkniv er sat på skalamarkeringen "1.5").

Knivens position svarer til den position, hvori stoffet skal klippes.



Isætning af nåle

Nålene sættes hurtigt og nemt i med den praktiske nåleisætter (A).

Sluk for maskinen (hovedafbryderen i stilling "0")

Træk stikket ud af stikkontakten.

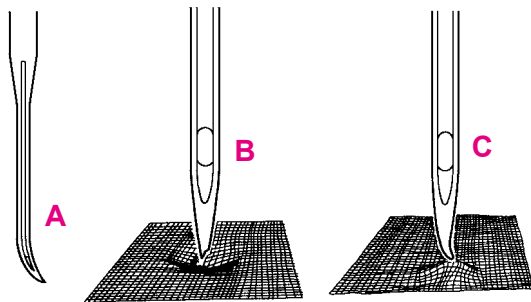
Drej håndhjulet ind mod dig selv indtil nålene er i den højeste position. Markeringerne på håndhjul og sidedæksel skal være ud for hinanden.

Sænk trykfoden.

Med den lille skruetrækker løsnes nåleskruerne og nålene fjernes (B).

Anbring den højre nål, med den flade side bagud, i nåleisætterens hul og skub nålen så højt op som muligt i nåleholderen. Stram skruen let til og sæt på samme måde venstre nål i. Stram begge nåleskruer til (C).

Nål og tråd



Nåle

For at opnå det bedste resultat skal nålene være fejlfrie.

Nålene må ikke:

- A** være bøjede
- B** være beskadigede eller stumpe
- C** have en krog på spidsen

Nål og tråd

Den rigtige nålestørrelse afhænger af den valgte tråd. Nåle skal altid passe til den brugte tråd.

Under syningen, ligger tråden i en rille på langs af nålen. Er nålen for tynd, kan tråden ikke ligge i rillen og sting kan springes over.

Brug nåle nr. 70 - 90.

* Det anbefales at bruge JLx2 nåle, især til syning af tykke stoffer, overlappede sømme, mv., med overlocker.

Tråd/pyntetråde

Sytråde og specielle overlocktråde produceres i et bredt udvalg af typer, vægt og kombination af fibre. Det kan betale sig at bruge kvalitetstråd for at opnå et perfekt syresultat.

Pyntetråde, specielt til overlockere (findes på cones), er også ved at blive udbredt.

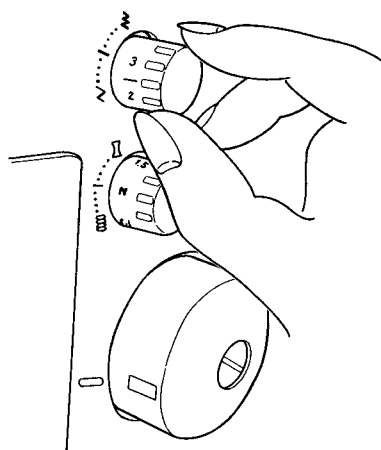
Vi anbefaler at du følger disse retningslinier, når du bruger specielle trådtyper på din overlocker:

- Køb tråd på cones eller spoler, der er produceret specielt til overlock.
 - Når der anvendes alm. spoler, skal fordelingstrisserne bruges (fra tilbehørsæskan).
 - Brug kun pyntetråde i griberne. Tråden skal kunne glide let og uden hindring igennem trådføringer og griberøjer.
 - Jo tykkere tråden er, desto længere sting (3-4).
 - Jo tykkere tråden er, desto løsere trådspænding.
 - Sy langsomt, når du bruger pyntetråde. Træk forsigtigt bagud i trådkæden, når du begynder at sy.
- Sy altid en prøve med pyntetråden, inden du starter på dit arbejde.

Tråd, nål, anvendelsestabel

Tråd	Nåle	Anvendelse	Syarbejde
Universal overlocktråd 120/2 (polyester)	70-90	Nåle- og gribertråde	Til alle overlockarbejder
Polyestertråd, endeløs		Kun i griberne	Afkantninger
Ulden nylon		Kun i griberne	Bløde sømme i strik, rullesømme
Polyestertråd	80-90	Nåle- og gribertråde	Sømme i alle stoffer
Broderi- / stoppe- og anden pyntetråd	70-90	Kun i griberne	Afkantning, rullesømme

Justering og indstillinger



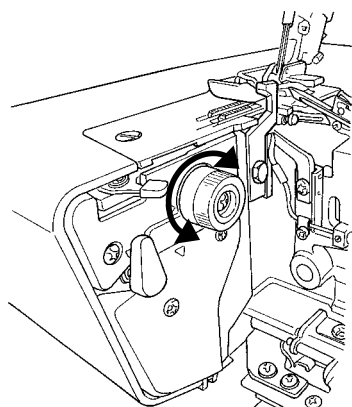
Stinglængde

tinglængden kan justeres under syningen.

Længden kan varieres trinløst fra 1 - 4 mm. De fleste overlockarbejder sys med en grundindstilling på 2.5 mm.

Ved syning af rullesømme eller smalle overlocksømme skal knappen sættes på "1 til 1.5".

Ved syning af blindsting, hvilket kræver "brug af en speciel trykfod, der er tilgængelig som ekstratilbehør" skal knappen sættes på "4".



Klippebredde



**Sluk for maskinen (hovedafbryderen i stilling "0")
Træk stikket ud af stikkontakten.**

- Hæv overkniven.
- Drej klippebreddeknappen i den ønskede retning.
- Sænk overkniven.

1 = 3-5 mm sømbredde

2 = 4-6 mm sømbredde

3 = 5-7 mm sømbredde

4 = 6-8 mm sømbredde

5 = 7-9 mm sømbredde

Sømbredden bestemmes af underknivens position.

Reducér klippebredden, hvis kanterne på et tyndt stof krøller under syning (A).

Forøg klippebredden, hvis løkkerne synes at være for løse (B).

A



B

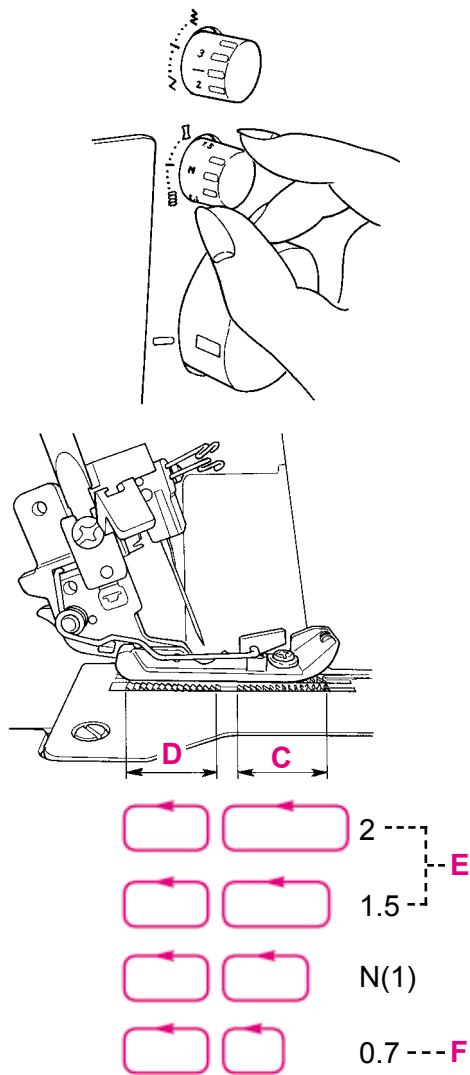


ADVARSEL



Sy aldrig med en knappenål sat i stoffet. Brug endvidere aldrig overkniven/underkniven til at klippe andre genstande end stoffet eller tråden. Det kan medføre knækkede nåle og personskader.

Justering og indstillinger



Differentialtransportør

Der er to transportører: én foran (C) og én bagved (D). De to transportører bevæger sig uafhængigt af hinanden og den afstand, hver transportør bevæger sig under en hel bevægelse, kan justeres. Differentialtransporten hindrer rynkning eller bølger i strik- eller strækstoffer samt forskydninger imellem stoflagene. Den sikrer også rynkefri sømme i glatte stoffer som nylon eller tæt vævede stoffer.

Perfekte flade sømme i strik og strækstoffer

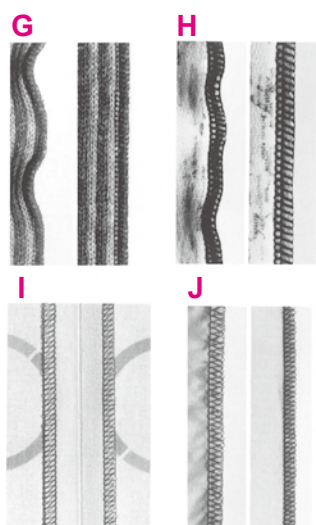
Den afstand, den forreste transportør bevæger sig, skal være større end den afstand, den bagerste bevæger sig. Dermed transporterer den forreste transportør en mængde stof som den bagerste transportør kan opfange bag nålene, uden at strække det. (E)

Rynkefri sømme i nylon eller tæt vævede stoffer

Den afstand, den bagerste transportør bevæger sig, skal være større end den afstand, den forreste bevæger sig. Dermed holder den forreste transportør fast i stoffet, så den bagerste transportør kan tage fat i stoffet bag nålene, uden at det rynkes. (F)

Justering af differentialtransportøren

Differentialtransportøren kan justeres ved ganske enkelt at dreje justeringsknappen i den ønskede retning. Sy altid en prøve. Differentialtransportøren kan indstilles trinløst og kan justeres under syningen.

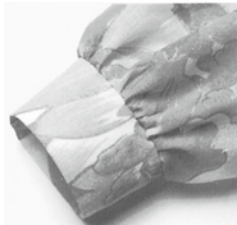


Justering af differentialtransportør

Knappen drejes ganske enkelt i den ønskede retning. Dermed opnås en fuldstændig variabel justering under syningen. Lav en syprøve.

	Resultat	Stof
2	Bølgefri sømme (G)	Tykt uldstrik, håndstrikkede ting, meget strækbare stoffer
1.5	Bølgefri sømme (H)	Bomuld, silke, syntetisk jersey, sweatshirt stoffer og tynde strikvarer
N	Normaltransport (I)	Vævede stoffer
0.7	Rynkefri sømme (J)	Tynd nylon jersey, tæt vævede uldne stoffer satinforer, poplin

Justering og indstillinger



Samling

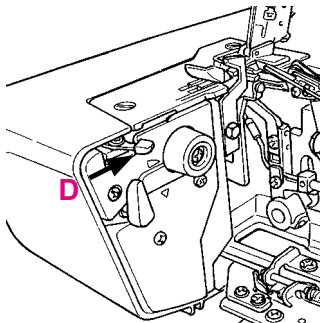
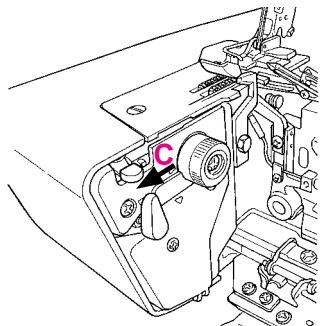
Vha. differentialtransportøren kan et enkelt stoflag rynkes inden det sys på.

F.eks. forneden på ærmer og andre kanter, bærestykker, blondekanter eller flæser.

Justering:

- Sting: 4-trådet overlocksøm
- Differentialtransport: 2
- Stinglængde: 3 - 4
- Klippebredde: 2 - 3

Nåletrådsspændingen øges (6 - 8) hvis flere rynker ønskes

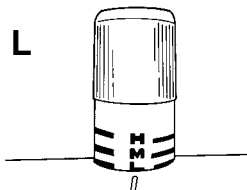
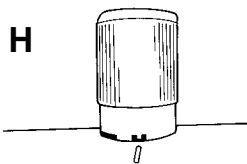
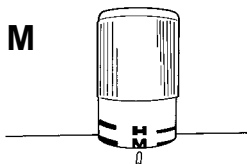


Syning af rullesømme

- Drej håndhjulet imod dig selv indtil nålene er i øverste position.
- Til rullesøm træk rullesømsvælgeren hen imod dig selv og kontrollér, at overkastningskloen trækkes tilbage. (C)
- Til overlocksøm skub rullesømsvælgeren væk fra dig selv og kontrollér, at overkastningskloen trækkes fremad. (D)

Rullesømmen er fuldstændig indbygget i maskinen. Stofkanten vil automatisk blive rullet, og giver dermed en meget smal, fin søm eller kant.

Rullesøm er ideel til at afslutte kanter i alle stoffer, såsom aftembeklædning, linge, tørklæder og flæser, men også til gardiner og servietter.



Trykfodstryk

Trykfodstrykket er fra fabrikkens side justeret til en middel indstilling.

Centrér markeringslinjen på knap til justering af trykfodstryk med den øverste ende af overdækslet.

Indstilling til normalt tryk (M) = Medium.

Højt tryk: Til tykke eller stive stoffer, såsom d.eks. denim, tweed, fast hør (H) = Højt.

Lavt tryk: til let vægt stoffer, meget tynde stoffer og strikstoffer (L) = Lavt.

Forberedelse til trådning / Tips

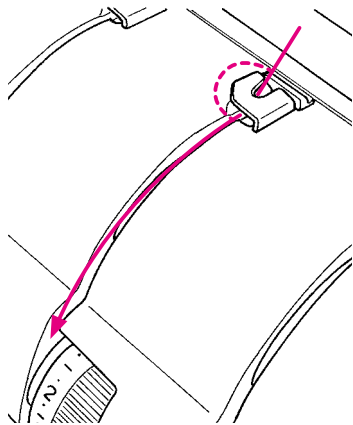
1. Trådstativet med trådlederen skal være trukket helt ud.
2. Løft trykfoden (spændingsskiven åbnes).
3. Åbn griberdækslet.
4. Tænd maskinen.

Trådningsrækkefølge

Trådførere kan trådes i nogen som helst rækkefølge.

De enkelte trådningsveje er forsynet med respektive farvekoder.

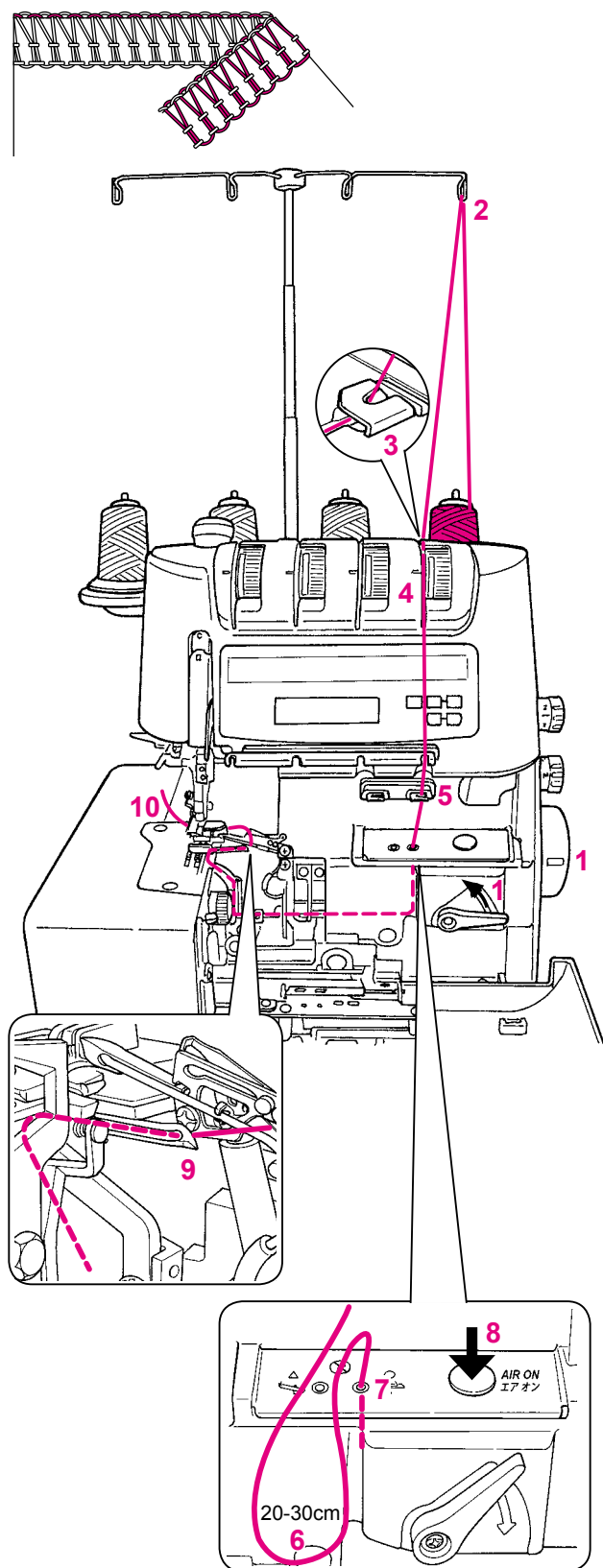
- Undergribertråd (den røde markering)
- ▲ Overgribertråd (den lilla markering)
- Højre nåletråd (den grønne markering)
- ◆ Venstre nåletråd (den beigefarvede markering)



Trådning af første trådfører

Før tråden ned fra trådstativet for at tråde den første trådfører fra venstre side. Ret dernæst tråden nedad for at føre den imod dig selv.

Trådning til 4/3-trådet overlock



Nederste gribertråd, røde markeringer

Anbring spolen på spolepinden som vist.

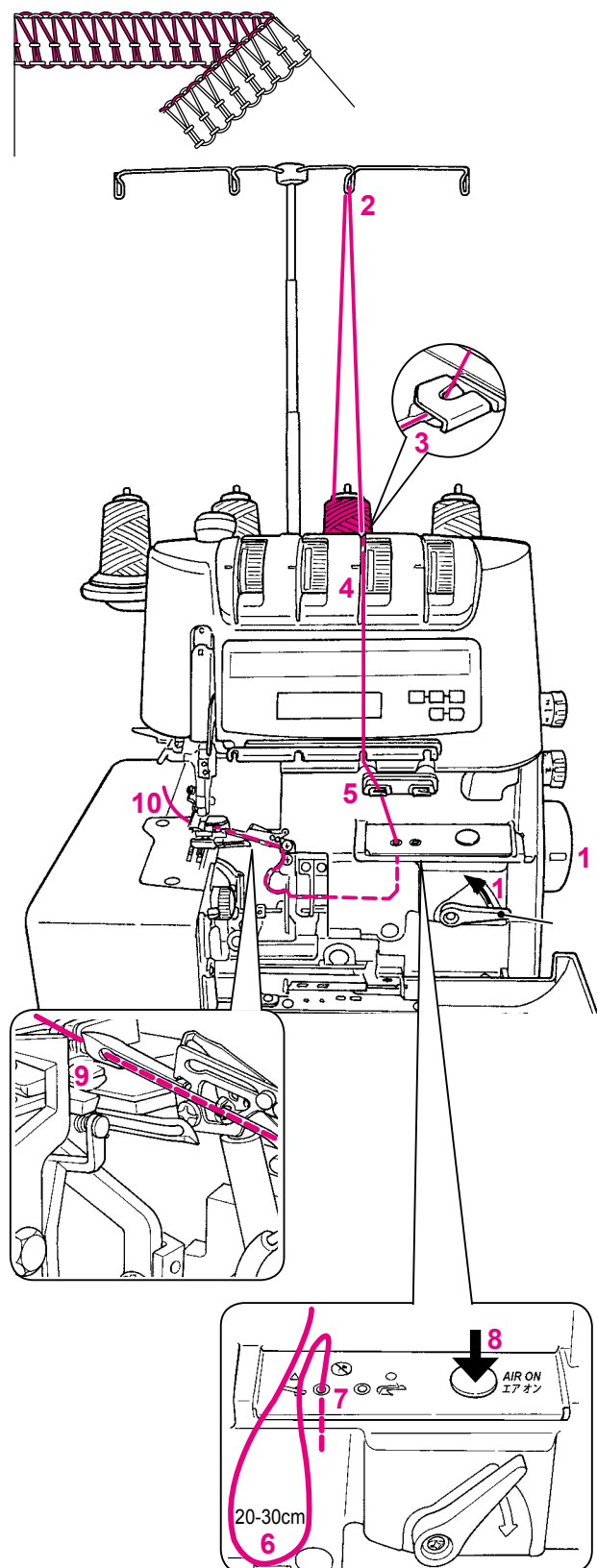
- (1) Drej trådningsgrebet i den retning pilen viser.
Drej håndhjulet imod dig selv indtil det klikker på plads.
- (2) Tråd trådføreren, som befinder sig lige over spolen, bagfra og fremefter.
- (3) Tråd den første trådfører.
- (4) Hold på tråden med begge hænder og før tråden gennem trådføreren.
- (5) Før tråden gemmen trådføreren.
- (6) Træk 20-30 cm tråd ud, således at den hænger frit ned bag griberdækslet.
- (7) Før 1-2 cm af den øverste trådende ned i trådningshullet.
- (8) Tryk på luftkontroltrykknappen.
- (9) Kontrollér, at tråden stikker ud fra den øverste ende af undergriberen.
- (10) Før den udragende del af tråden ned fra den øverste ende af overgriberen for derefter at føre den under trykfoden og trække den bagud.

Bemærk:

Hvis overgriber- eller undergribertråden knækker under syning, skal den trådes om.

Fjern både den knækkede og den intakte gribertråd. Sæt dernæst trådningsgrebet i trådningsposition for at føre tråden gennem overgriberen og undergriberen.

Trådning til 4/3-trådet overlock

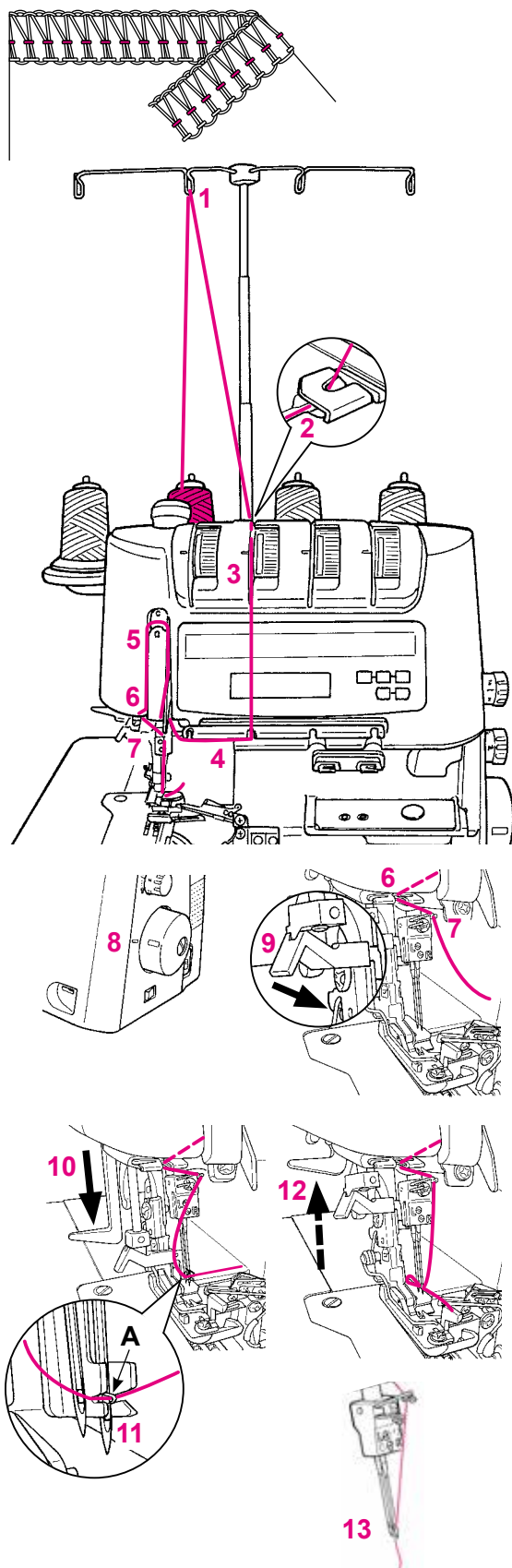


Øverste gibertråd, lilla markeringer

Anbring spolen på spolepinden som vist.

- (1) Drej trådningsgrebet i den retning pilen viser.
Drej håndhjulet imod dig selv indtil det klikker på plads.
- (2) Tråd trådføreren, som befinder sig lige over spolen, bagfra og fremefter.
- (3) Tråd den første trådfører.
- (4) Hold på tråden med begge hænder og før tråden gennem trådføreren.
- (5) Før tråden gemmen trådføreren.
- (6) Træk 20-30 cm tråd ud, således at den hænger frit ned bag giberdækslet.
- (7) Før 1-2 cm af den øverste trådende ned i trådningshullet.
- (8) Tryk på luftkontroltryknappen.
- (9) Kontrollér, at tråden stikker ud fra den øverste ende af undergiberen.
- (10) Træk ca. 10 cm tråd ud for at føre den under trykfoden og trække den bagud.

Trådning til 4/3-trådet overlock



Højre nåletråd, grønne markeringer



Sluk for maskinen (hovedafbryderen i stilling "0")

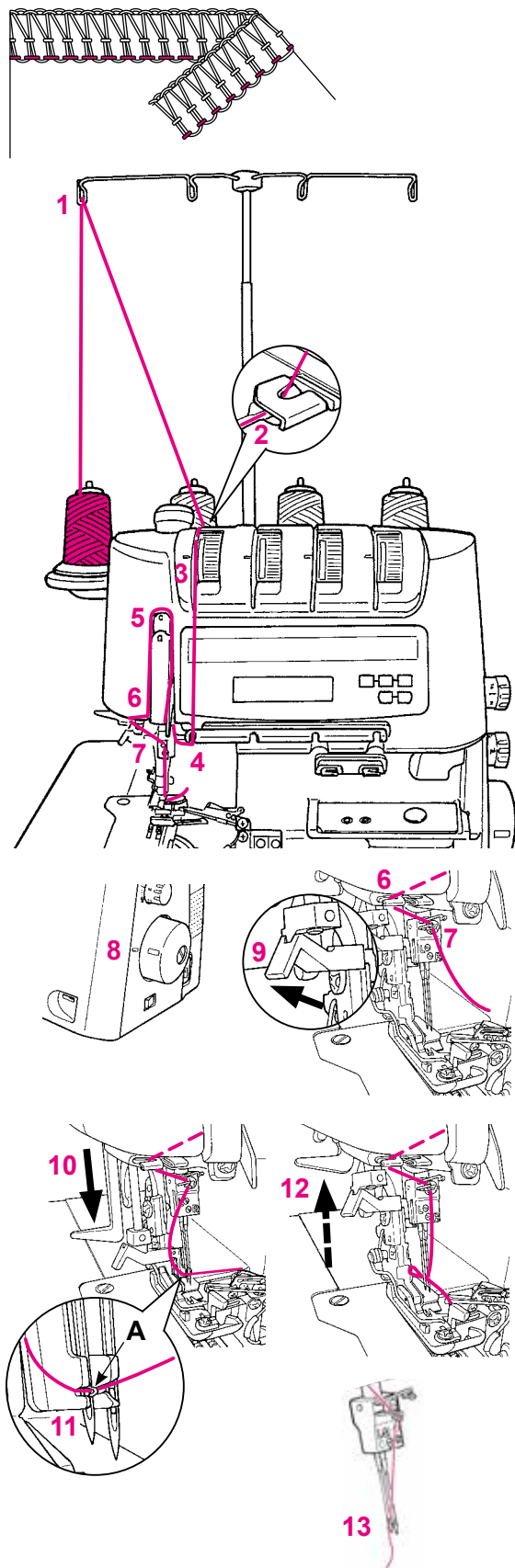
Anbring spolen på spolepinden som vist.

- (1) Tråd trådføreren, som befinder sig lige over spolen, bagfra og fremefter.
- (2) Tråd den første trådfører.
- (3) Før tråden ned i rillen.
- (4) Før tråden under trådføringspladen.
- (5) Før tråden gennem trådgiverdækslet (markeret med grønt).
- (6) Tråd højre nåls trådfører.
- (7) Før tråden gennem trådføreren på nålestangen (højre nål).
- (8) Drej håndhjulet for at centrere markeringen "□" med markeringen "■" på siden af fordækslet.
- (9) Sæt nålevælgerknappen (højre nål/venstre nål) i højre nål - positionen.

Be sure to move the right-/left-needle change-over lever to the right needle side until it will go no further.

- (10) Skub trådningsgrebet maksimalt nedad.
- (11) Træk tråden ind mod sektion A med begge hænder.
- (12) Tråden bliver automatisk ført gennem nåleøjet ved at trådningsgrebet skubbes opad.
- (13) Træk ca. 10 cm tråd ud for at føre den under trykfoden og trække den bagud.

Trådning til 4/3-trådet overlock



Venstre nåletråd, beigefarvede markeringer



Sluk for maskinen (hovedafbryderen i stilling "0")

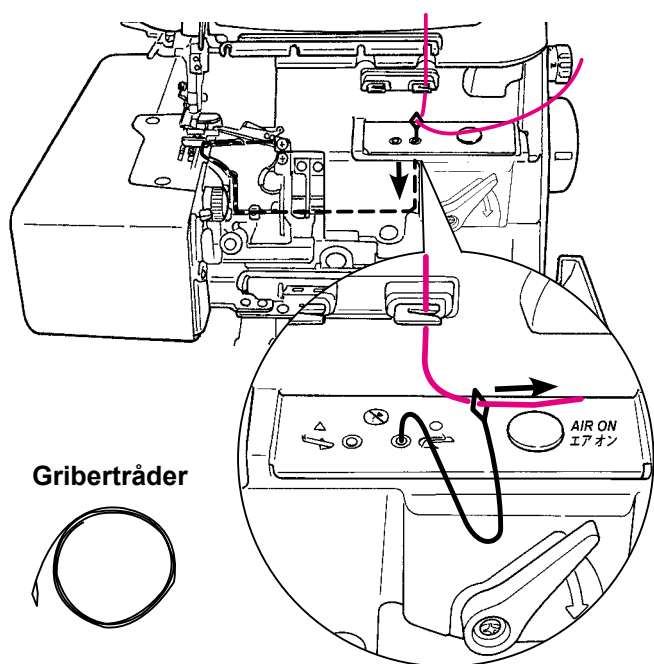
Anbring spolen på spolepinden som vist.

- (1) Tråd trådføreren, som befinder sig lige over spolen, bagfra og fremefter.
- (2) Tråd den første trådfører.
- (3) Før tråden ned i rillen.
- (4) Før tråden under trådføringspladen.
- (5) Før tråden gennem trådgiverdækslet (markeret med beige).
- (6) Tråd venstre nåls trådfører.
- (7) Før tråden gennem trådføreren på nålestangen (venstre nål).
- (8) Drej håndhjulet for at centrere markeringen "□" med markeringen "■" på siden af fordækslet.
- (9) Sæt nålevælgerknappen (højre nål/venstre nål) i venstre nål - positionen.

Be sure to move the right-/left-needle change-over lever to the left needle side until it will go no further.

- (10) Skub trådningsgrebet maksimalt nedad.
- (11) Træk tråden ind mod sektion A med begge hænder.
- (12) Tråden bliver automatisk ført gennem nåleøjet ved at trådningsgrebet skubbes opad.
- (13) Træk ca. 10 cm tråd ud for at føre den under trykfoden og trække den bagud.

Trådning til 4/3-trådet overlock



Brug af gribertråder

For at tråde en uldtråd eller en anden type tråd, som ikke problemfrit kan føres gennem trådningshullerne, anbefales det enten at bruge "en gribertråder", som findes i tilbehørsæsken, eller at forberede en ca. 30 cm lang spundet tråd eller lignende, binde den fast ved enden af uldtråden, føre den spundne tråd gennem trådningshullet og trække den indtil uldtråden bliver ført gennem hullet.

(Gribertråderen kan også bruges som et værktøj til rengøring af rør.)

1. Skub trådningsgrebet opad i den retning pilen viser.
Drej håndhjulet imod dig selv indtil det klikker på plads.
2. Før tråden gennem gribertråderøjet.
3. Før gribertråderen gennem griberen med hånden indtil den kommer ud ved enden af griberen.

Forsigtigt:

Tryk ikke på luftkontroltrykknappen.

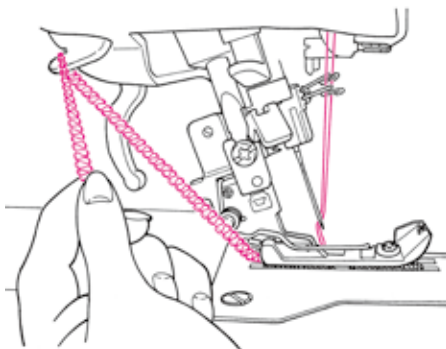
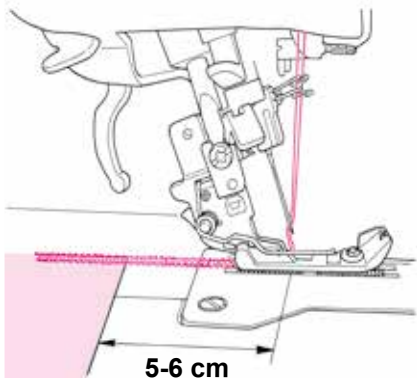
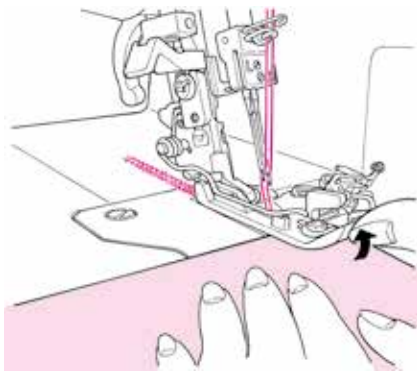
Bemærk:

Hvis overgriber- eller undergribertråden knækker under syning, skal den trådes om. Fjern både den knækkede og den intakte gribertråd. Sæt dernæst trådningsgrebet i trådningsposition for at føre tråden gennem overgriberen og undergriberen.

Forsigtigt:

Efter endt trådning af overgriberen og undergriberen, skub trådningsgrebet til dens oprindelige position. I modsat fald kan griberdækslet ikke lukkes.

Prøvesyning



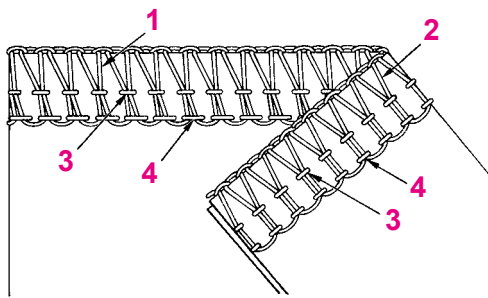
Syprøve

Brug altid et dobbelt stoflag for at kunne checke stingdannelse og trådspænding ordentligt.

1. Luk griberdækslet. Tænd maskinen.
2. Kontrollér, at overkniven er hævet.
3. Sænk trykfoden.
4. Ved at føre tråden fra trykfodens bagerste del med hånden, sænk fodpedalen for at danne en trådkæde på 6-7 cm.
5. Løft forfoden med fingrene og anbring stoffet under trykfoden helt ind mod kniven.
6. Start syning.
7. Ved slutningen af sømmen fortsæt med at sy indtil du har en trådkæde på 5-6 cm.
8. Med stoffet i den ene hånd, trækkes trådkæden over trådklipperen.

* En trådkæde er en stingformet tråd uden stof.

Trådspænding

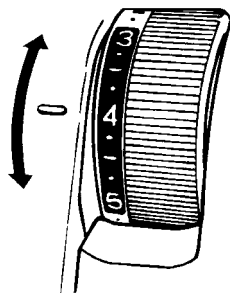


Check din syprøve 4/3-trådet overlock

1. Øverste gibertråd (lilla)
2. Nederste gibertråd (rød)
3. Højre nåletråd (grøn)
4. Venstre nåletråd (beige)

En perfekt stingdannelse er når gibertrådene mødes lige på stofkanten.

Nåletrådene skal danne lige stikninger, der giver en strækbar og holdbar søm.



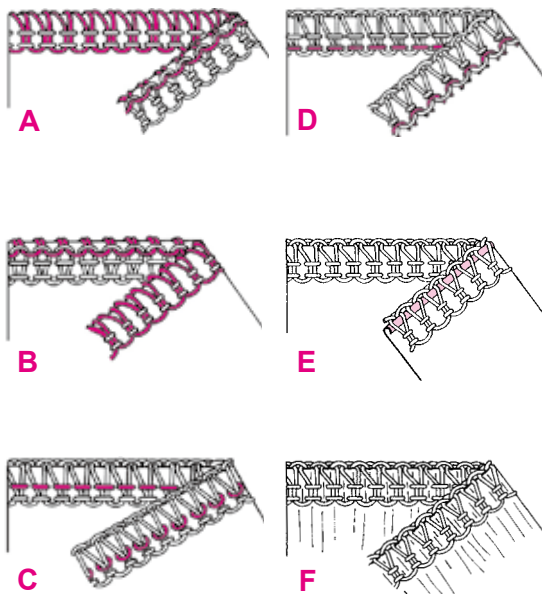
Trådspænding

Trådspændingen skal justeres omhyggeligt i.f.t. de forskellige typer af arbejder.

Den ideelle trådspændings indstilling til de fleste arbejder og tråde ligger imellem 3 og 5. Dette kan dog variere ganske betydeligt når specielle tråde som filament, ulden nylon, knaphulstråd (cordonnet), perlegarn eller pyntetråd anvendes. Brug kun pyntetråde i giberne. Tråden skal kunne bevæges let og uden modstand gennem giberøjet.

Trinløs justering kan ske fra 1-9.

Drej knappen nedad for mindre spænding. Drej knappen opad for større spænding.

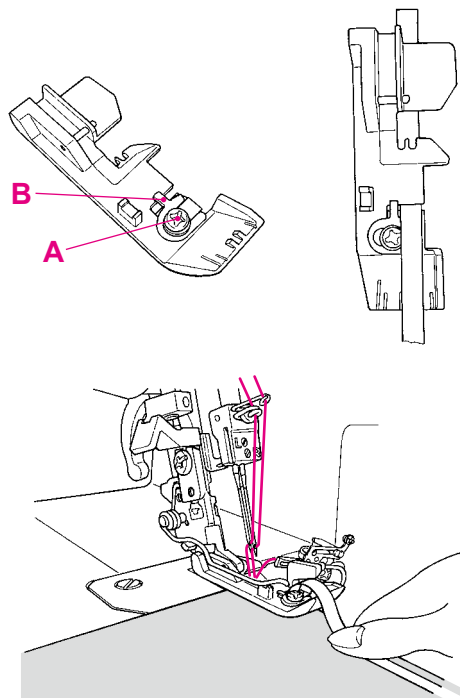


Justering af trådspænding

Drej kun trådspændingsknappen $\frac{1}{4}$ el. $\frac{1}{2}$ nummer, sy igen en prøve og check resultatet.

- Løkkerne dannes på undersiden.
Stram overgibertrådens spænding (lilla) eller løsn undergibertrådens spænding (rød) (A)
- Løkkerne dannes på oversiden.
Stram undergibertrådens spænding (rød) eller løsn overgibertrådens spænding (blå) (B).
- Højre nåletråd danner løkker på undersiden.
Stram højre nåletrådsspænding (grøn) (C).
- Venstre nåletråd danner løkker på undersiden.
Stram venstre nåletrådsspænding (beige) (D).
- Stoffkanten krøller sammen, trådspændingen er for stram på begge gibertråde:
Løsn over- og undergiberens trådspænding (lilla og rød) (E).
- Stoffet rynker under syning:
Løsn højre eller venstre nåletrådsspænding (grøn eller beige) (F).

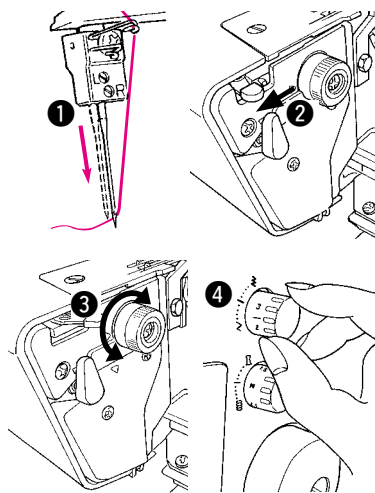
Praktisk syning - Overlock



Påsyning af bånd

Standard trykfoden er udstyret med en båndføring. Et bånd kan sys ind i skulder- eller sidesømmen på beklædning i strik- eller strækstoffer for at undgå at sømmen strækker sig.

- Drej håndhjulet imod dig selv indtil nålene er i øverste position. Centrér markeringerne på håndhjulet og fordækslet med hinanden.
- Løft trykfoden.
- Læg båndet ind under trykfoden og skub det omhyggeligt ind i båndføringen.
- Sænk trykfoden.
- Sy et par sting i båndet.
- Løsn stille skruen (A) og justér båndføringen til båndets bredde (B).
- Stram skruen til igen.
- Løft spidsen af trykfoden og anbring arbejdet herunder. Sy.



Kantsøm og smal overlocksøm

Symaskinen har et indbygget sømmeapparat til syning af rullesømme og smalle overlocksømme. Symaskinen overkaster pænt stofkanter, såsom f. eks. klædningsstykkets buntkanter samt manchetter ved på samme tid automatisk at folde dem indad.

Forberedelse til sømning

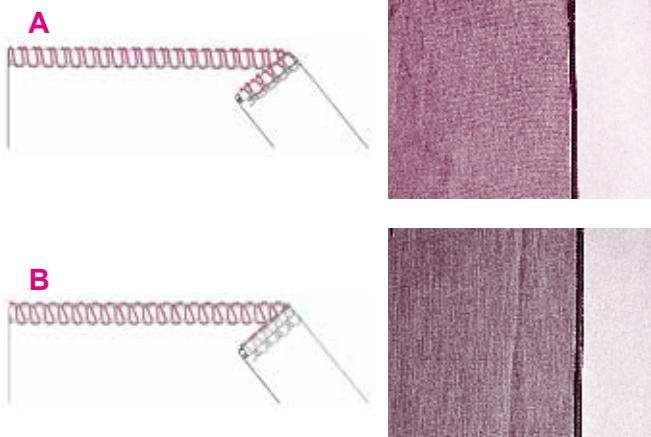
1. Påsæt kun højre nål.
2. Drej knap til justering af overkastningsbredde imod dig selv for at sænke overkastningskloen.
3. Sæt knap til justering af underkniv på skalamarkeringen "1 til 1.5".
4. Ved brug af filamenttråd eller ulden nylontråd skal knap til justering af stinglængde sættes på "1 til 1.5".

Rullesømme (A)

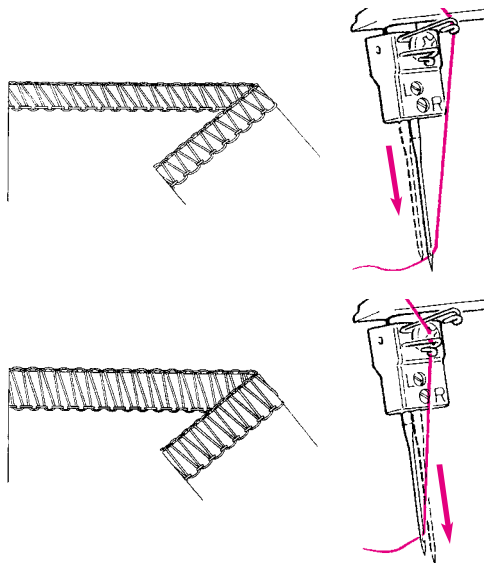
Rullesømme er et stingsystem, hvor stofkanten bliver lappet med overgibertråden.

Smalle overlocksømme (B)

Smalle overlocksømme er et overlockstingsystem, hvis bredde er mindre end standardbredden.



Praktisk syning - Overlock



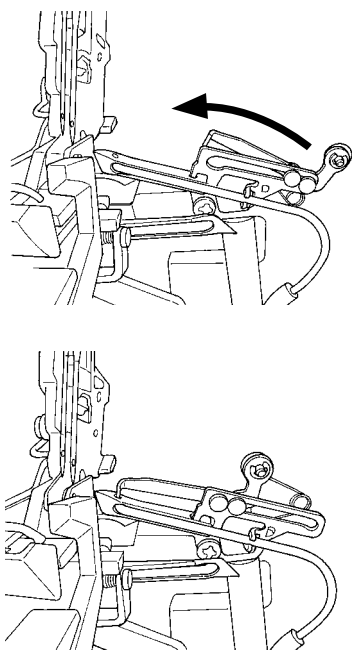
3-trådet foldet overlock

Sømning med en foldet overlock vha. den højre nål (3 - 7 mm bred)

1. Fjern den venstre nål.
2. Før tråden gennem over- og undergriberen på samme måde som ved standardsyning (standardsømme) (2-nåls 4-trådet).

Sømning med en foldet overlock vha. den venstre nål (5 - 9 mm bred)

1. Fjern den højre nål.
2. Før tråden gennem over- og undergriberen på samme måde som ved standardsyning (standardsømme) (2-nåls 4-trådet).



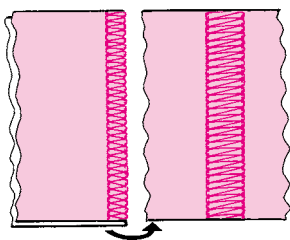
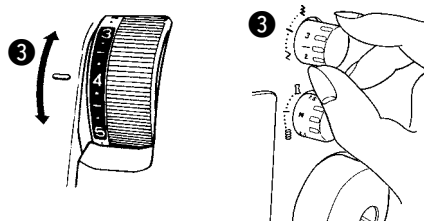
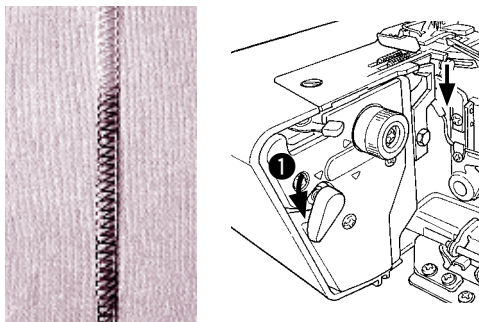
2-/3-thread changeover attachment

Brug en 2-/3-tråds overlock-konverter til 2-nåls overlock, dæk-sømme (fladlock) eller til 2-trådet sømning (kantning).

1. Sluk for maskinen.
2. Skub 2-/3-tråds overlock-konverteren, som er påmonteret overgriberen, til venstre.
3. Kontrollér, at fremspringet på 2-/3-tråds overlock-konverteren er sat ind i hullet i griberets øverste ende.

Overgribertråden føres ikke frem for øjeblikket. Undergribertråden føres frem for at sy 2-trådede søm.

Praktisk syning - Overlock

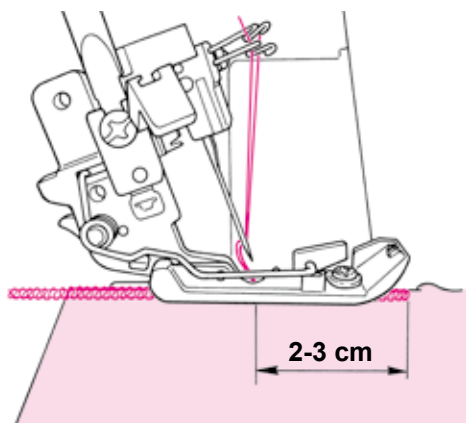


3-trådet dæksøm (fladlock)

1. Deaktiver overkniven.
2. Brug en pyntetråd som overgribertråd. (En filamenttråd er bedst egnet som nåletråd og undergribertråd. Spundet tråd kan dog også bruges.)
3. Justér knap til justering af trådspænding og knap til justering af stinglængde.
Justér knappen, således at trådspændingen bliver en smule reduceret.

Skalamarkering for knap til justering af trådspænding	Trådspænding i venstre eller højre nål	1 - 3
	Trådspænding i overgriber	1 - 5
	Trådspænding i undergriber	5 - 7
Knap til justering af stinglængde		2 - 2.5

4. Brug kun venstre nål eller kun højre nål.
Venstre nål bruges til brede dæksømme (5 - 9 mm)
Højre nål bruges til smalle dæksømme (3 - 7 mm)
5. Fold stoffet om på midten. Start syning med en forudindstillet overkastningsbredde.
6. Ved slutning af sømmen fold stoffet ud.



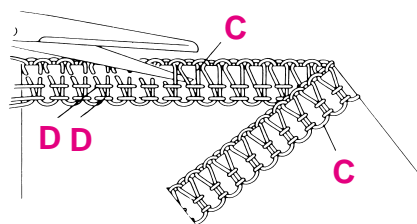
Trådbrud under syning

Sy straks i en vinkel ud af stoffet og fjern arbejdet. Tråd igen. Knækker overgribertråden eller undergribertråden under syning, skal der trådes påny.

Fjern både den knækkede gribertråd og den intakte gribertråd. Sæt dernæst trådningsgrebet i trådningsposition for at føre tråden gennem overgriberen og undergriberen.

Tråd først griberen og derefter nålene.

Start syningen igen ca. 2 - 3 cm før bruddet.

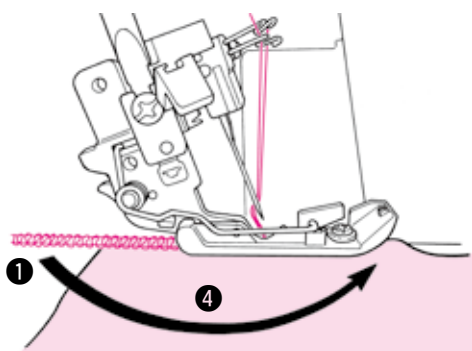


Opsprætning af søm

Med en skarp saks klippes løkkerne (C).

Træk i nåletråden (D) og sømmen går op.

Praktisk syning - Overlock



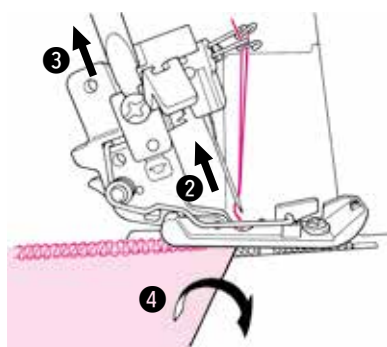
Hæftning af ender i begyndelsen og i slutningen af sømmen

Overlocksømme kan trævle op, hvis trådenderne ikke bliver hæftet i begyndelsen og i slutningen af sømmen.

Hæftning af ender på overlockmaskinen.

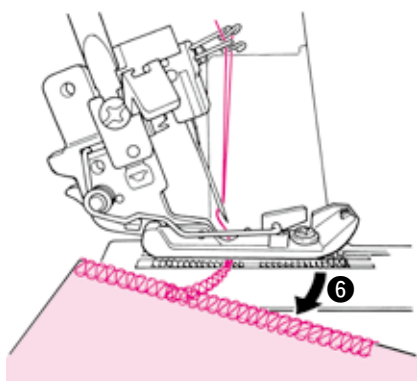
1) Hæftning af ender i begyndelsen af sømmen.

1. Træk ca. 3-4 cm af trådkæden dannet i begyndelsen af sømmen ud.
2. Sy 2-3 sting i stoffet.
3. Sænk nålen og løft trykfoden.
4. Stræk trådkæden ud for at lægge den ind mellem trykfoden og stoffet fra venstre side.
5. Sænk trykfoden og sy en trådkæde på stoffet.
 - * Hvis du ikke vil sy trådkæden på stoffet, lav en længere trådkæde i begyndelsen og i slutningen af sømmen. Bind dernæst en knude på trådkæden eller læg (før) trådkæden under sømmen vha. en uldnål.
 - * Stingene krydser hinanden, og trådkæden bliver automatisk sikret (hæftet).



2) Hæftning af ender i slutningen af sømmen.

1. Sy til slutningen af sømmen.
2. Løft nålen.
3. Løft trykfoden.
4. Vend arbejdet ind mod dig selv (vrangen opad) og læg det under trykfoden, så nålen går ned i stoffet ved første sting.
5. Sænk trykfoden.
6. Sy forsigtigt over den allerede syede søm, ca. 2 - 3 cm, uden at skære i sømmen. Løft spidsen af trykfoden og drej arbejdet væk fra dig.
7. Hæft (sikr) trådkæden.



Praktisk syning - Overlock

A



Hæftning af trådender med uldnål: (A)

Efterlad 2-3 cm trådkæde i begyndelsen og i slutningen af sømmen.
Sy trådkæderne ind i den allerede syede søm vha. en uldnål.

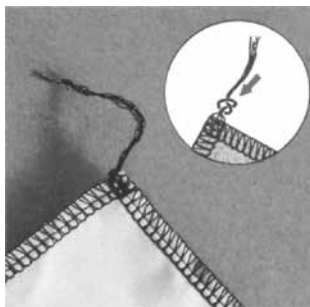
B



Hæftning (sikring) af trådender med håndværkslim : (B)

Påfør en lille mængde håndværkslim på stoffet der, hvor trådkæden begynder.
Klip den overflødige trådkæde væk efter at limen er fuldt hærdet.

C

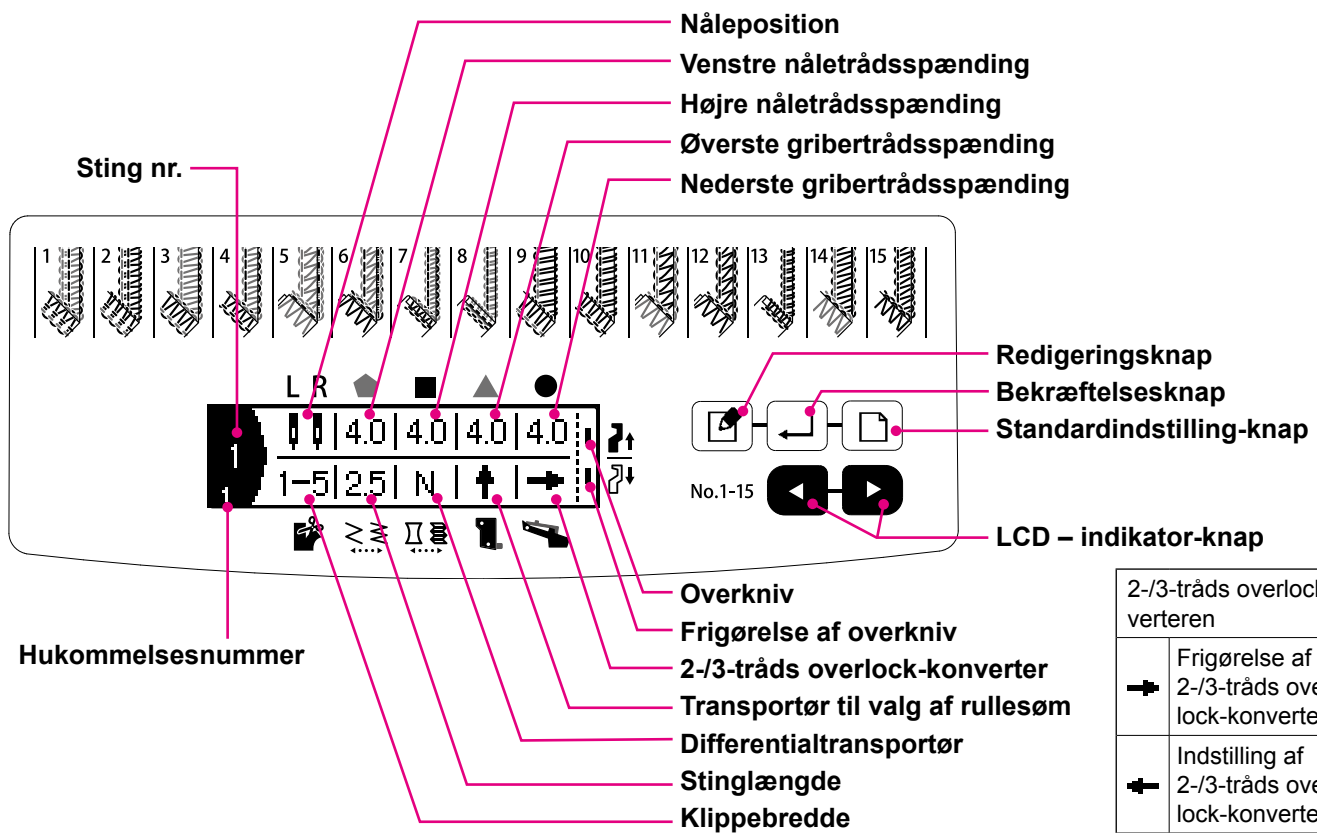


Hæftning af trådender ved at binde en knude: (C)

Bind alle tråde sammen og lav en knude bagerst på stoffet. Klip dernæst de overflødige tråde væk.

LCD - indikation

Indstillingsværdierne for 15 forskellige stingtyper kan kontrolleres visuelt på LCD-skærmen. Endvidere kan tre forskellige indstillingsværdier tilføjes til den løbende/nuværende indstillingsværdi.



2-/3-tråds overlock-konverteren	
→	Frigørelse af 2-/3-tråds overlock-konverteren
←	Indstilling af 2-/3-tråds overlock-konverteren


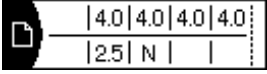

1. Grundlæggende anvendelsesmetode

Nr.	Operation	Display	Bemærkninger
1	Når hovedafbryderen sættes på ON	Velkomstskræmen 	Du kan vælge sprog blandt 9 forskellige sprog. Se side 32. (defaultindstillingen er Engelsk)
2	4 sekunder senere	Skærbillede til valg af stingtyper Skærbillede til valg af indstillingsværdi 	Skærbilledet, som kom frem sidste gang da hovedafbryderen blev sat på OFF.
3	Når knappen nedtrykkes	Skærbillede til valg af stingtyper Skærbillede til valg af indstillingsværdi 	Skærbilledet skifter mellem skærbillede til valg af stingtype og skærbillede m. indstillingsværdier
4	Når knapperne eller nedtrykkes	Skærbillede til valg af stingtyper Skærbillede til valg af indstillingsværdi 	Vælg en stingtype. Vælg en indstillingsværdi.

Håndtag til valg af rullesøm	
↑	Skub håndtaget væk fra dig for at lade rullesømkloen komme ud.
↓	Skub håndtaget mod dig selv for at sænke rullesømkloen.

2. Fremvisning af en standardværdi

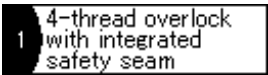
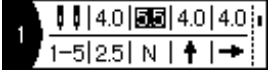
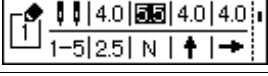


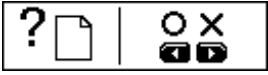


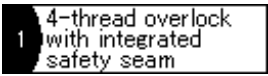
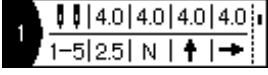
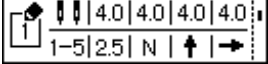
* En standardværdi er defaultværdien, som er fabriksindstillet på tidspunktet for forsendelsen.

Nr.	Operation	Display	Bemærkninger
1	Når knappen  nedtrykkes	Skærm, der viser en startværdi 	Startværdien af den valgte stingtype kommer frem på displayet. Startsværdien vises på skærmen så længe knappen  holdes nedtrykket.

3. Redigering af indstillingsværdien

Nr.	Operation	Display	Bemærkninger
1	Når knappen  nedtrykkes	Skærm til redigering af nummervalget 	Det fremviste valgte nummer glimter.
2	Når knapperne  eller  nedtrykkes	Skærm til redigering af nummervalget 	Vælg det nummer, som ønskes redigeret.
3	Når knappen  nedtrykkes	Redigerings-skærmen 	
4-a	Når knapperne  eller  nedtrykkes	Redigerings-skærmen 	Værdien er indstillet.
4-b	Når knappen  nedtrykkes	Redigerings-skærmen 	Værdien vender tilbage til standardværdien.
5	Når knappen  nedtrykkes	Skærm til redigering af nummervalget 	Værdien gemmes i hukommelsen og skærmen vender tilbage til skærm til valg af nummer. Er værdien forskellig fra standardværdien, bliver det relevante nummer markeret.
6	Når knappen  nedtrykkes	Skærbillede til valg af stingtyper  Skærbillede til valg af indstillingsværdi 	Skærmen vender tilbage til tidligere skærm.

4. Initialisering/aktivering af indstillingsværdien

Nr.	Operation	Display	Bemærkninger
1		Skærbillede til valg af stingtyper  Skærbillede til valg af indstillingsværdi  Skærm til redigering af nummervalget 	Det fremviste valgte nummer glimter.
2	Tryk på knappen  mens knappen  holdes nedtrykket.	Aktiveringskontrolskærm 	
3	Når en af nedenstående knapper nedtrykkes:  : Aktiver  : Annuller	Skærbillede til valg af stingtyper  Skærbillede til valg af indstillingsværdi  Skærm til redigering af nummervalget 	Indstillingsværdien er aktiveret og skærmen vender tilbage til tidligere skærm.

5. Brug af hukommelsesknappen

Hukommelsesknappen bruges til øgning af nummeret på skærm til valg af indstillingsværdi. For ethvert af de 15 stingmønstre kan højst tre hukommelsesknapper tilføjes til den nuværende indstillingsværdi.

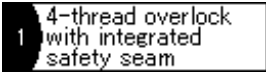
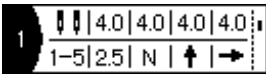





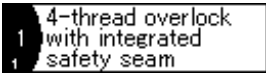
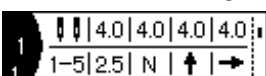
Eksempel)

Den nuværende indstillingsværdi for Stingmønster 1 kan ændres til tre forskellige indstillingsværdier.



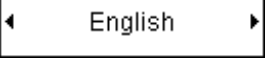


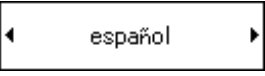



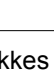
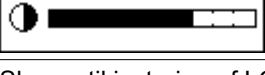

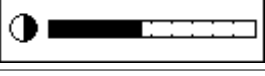




Den nuværende indstillingsværdi for Stingmønster 2 kan ændres til tre forskellige indstillingsværdier.

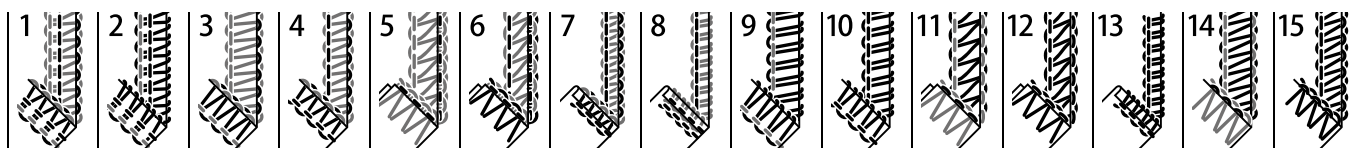


Nr.	Operation	Display	Bemærkninger
1		Skærbillede til valg af stingtyper  Skærbillede til valg af indstillingsværdi 	Vis det stingmønster, som ønskes tilføjet eller slettet.
2	Hold knappen  nedtrykket i 2 sekunder	Hukommelseskontrolskærm 	Forsigtigt: Er der allerede tre eller flere hukommelsesnumre, er det umuligt at tilføje flere. Er det valgte stingmønster ikke et hukommelsesnummer, kan dette slettes.
3	Når en af nedenstående knapper nedtrykkes:  : Tilføj  : Slet  : Annuller	Skærbillede til valg af stingtyper  Skærbillede til valg af indstillingsværdi 	Tilføjelse eller sletning af hukommelsesnumre foretages og skærmen vender tilbage til tidligere skærm.

6. Indstilling af sprog og LCD-kontrast

Nr.	Operation	Display	Bemærkninger
1	Når hovedafbryderen sættes på ON, mens knapperne  og  holdes nedtrykket	Skærbillede til valg af sprog 	Det på nuværende tidspunkt valgte vises.
2	Når knappen  eller  nedtrykkes	Skærbillede til valg af sprog 	Vælg sprog.
3	Når knappen  nedtrykkes	Skærm til justering af LCD-kontrast 	
4-a	Når knapperne  eller  nedtrykkes	Skærm til justering af LCD-kontrast 	Indstill kontrast.
4-b	Når knappen  nedtrykkes	Skærm til justering af LCD-kontrast 	Kontrasten vender til startværdien.
5	Når knappen  nedtrykkes	Velkomstskræmen 	

Sømvalgsoversigt

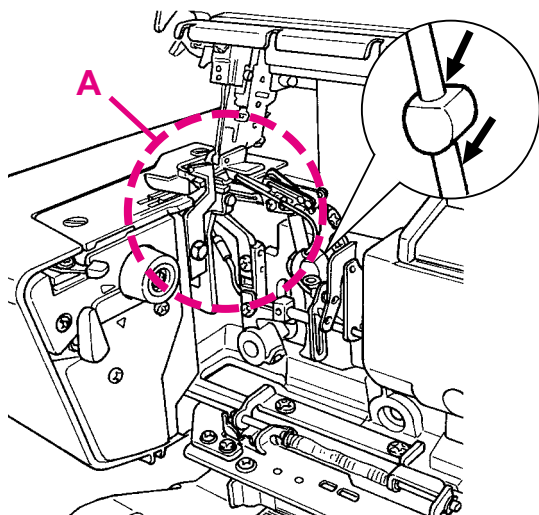


* De nedenfor anførte skalamarkeringer på knap til trådspændingsjustering er vejledende. Den korrekte justering varierer alt efter hvilken type tråd og stof der anvendes.

Sting nr.	Sting	Nåleposition		Trådspænding				Klippebredde	Stinglængde	Differentialtransportør	Håndtag til valg af rulløsømme	2/3- tråds overlock-konverter	Overkniv	
		L	R	V.n.	H.n.	Ø.g.	N.g.							
4-trådet / 3-trådet	1	4-trådet overlock-søm med indbygget sikkerhedssøm			4.0	4.0	4.0	4.0	1-5	2.5	N			
	2	3-trådet superstræk			4.0	4.0	---	2.5	1-5	2.5	N			
	3	3-trådet overlock (venstre nål)		-	4.0	---	4.0	4.0	1-5	2.5	N			
	4	3-trådet overlock (højre nål)	-		---	4.0	4.0	4.0	1-5	2.5	N			
	5	2-trådet fladlock (venstre nål)		-	1.0	---	3.0	6.0	---	2.5	N			
	6	2-trådet fladlock (højre nål)	-		---	1.0	3.5	6.0	---	2.5	N			
	7	3-trådet smal søm	-		---	4.5	4.0	5.0	1.0	1.0	N			
	8	3-trådet rulløsøm	-		---	4.0	3.5	6.0	1.0	1.0	N			
2-trådet	9	2-trådet foldet overlock (venstre nål)		-	5.0	---	---	3.5	1-5	2.5	N			
	10	2-trådet foldet overlock (højre nål)	-		---	4.5	---	3.0	1-5	2.5	N			
	11	2-trådet fladlock (venstre nål)		-	2.0	---	---	4.0	---	2.5	N			
	12	2-trådet fladlock (højre nål)	-		---	3.0	---	5.5	---	2.5	N			
	13	2-trådet rulløsøm	-		---	4.0	---	5.0	1,0	1.0	N			
	14	2-trådet overlock (venstre nål)		-	2.0	---	---	5.0	1-5	2.5	N			
	15	2-trådet overlock (højre nål)	-		---	2.5	---	6.5	1-5	2.5	N			

* V.n. = Venstre nål
 H.n. = Højre nål
 Ø.g. = Øverste griber
 N.g. = Nnder griberen

Vedligeholdelse



Rengøring og smøring



Sluk for maskinen og træk stikket ud af vægkontakten inden rengøring eller smøring af maskinen påbegyndes.

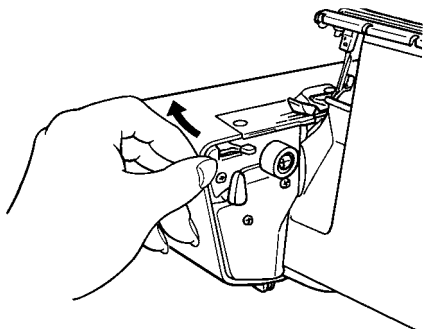
Under syning vil støv samles inde i maskinen. Dette skal fjernes regelmæssigt. Idet støv samles primært i nærheden af stingpladen og underkniven, skal disse områder regelmæssigt kontrolleres og rengøres. (A)

Brug "en gribertråder", som befinder sig i tilbehørsæsken til rengøring af overgriberens og undergriberens rør. (Se side 21 for yderligere anvisninger).

Brug specielle midler til smøring af symaskinens nøgledede. Påfør en eller to dråber maskinolie på alle dele, der vises i figuren.

Forholdsregler, der skal tages ved brug af maskinolie

- * Ved kontakt med øjnene eller huden skyl straks olien med rigeligt vand for at undgå irritation og udslæt.
- * Ved indtagelse søg straks lægehjælp for at undgå diarré og opkastning.
- * Opbevar olien utilgængeligt for børn.
- * Bortskaffelse af olie er reguleret i lovgivningen. Bortskaf olien i henhold til gældende retsbestemmelser.



Rengøring med åben sidedæksel



Husk at slukke for maskinen inden sidedækslet åbnes.

• Sådan åbnes sidedækslet.

Skub denne side af dækslet til venstre for at åbne.

• Sådan lukkes sidedækslet.

Skub sidedækslet imod symaskinen.

Udskiftning af kniv

Det er som regel nødvendigt at udskifte underkniven, idet den er fremstillet af superhårdt stof. Er knivbladets spids knækket skal kniven udskiftes med en ny.

Kontakt din forhandler angående udskiftning af underknive og overknive.

Fejlfinding

Problem	Årsag	Løsning	Reference side
Maskinen syr ikke	<ul style="list-style-type: none"> • Griberdækslet eller sidedækslet er åbent. • Hovedafbryderen er ikke tændt. • Maskinens stik er ikke sat ind i vægkontakten. 	<ul style="list-style-type: none"> • Luk griberdækslet eller sidedækslet. • Tænd for symaskinen. (Hovedafbryderen i stilling "I") • Sæt maskinens stik ind i vægkontakten. 	<p>9</p> <p>9</p> <p>7</p>
Stoffet føres ikke jævnt frem	<ul style="list-style-type: none"> • Differentialtransportøren er ikke indstillet korrekt. • Trykfodstrykket er for lavt. 	<ul style="list-style-type: none"> • Kontrollér indstillingen for differentialtransportøren. • Justér trykfodstrykket. 	<p>14</p> <p>15</p>
Tråden knækker	<ul style="list-style-type: none"> • Tråd-spændingen er for stram i forhold til tråden, som bliver brugt. • Maskinen er trådet forkert. • Nålene er ikke sat ind korrekt. • Der bruges forkerte nåle. 	<ul style="list-style-type: none"> • Reducér trådspændingen. • Kontrollér trådningen. • Isæt nålene korrekt med den flade side bagud. • Brug nålesystemet 130/705H eller JLx2. 	<p>23</p> <p>17</p> <p>11</p> <p>11</p>
Nålene knækker	<ul style="list-style-type: none"> • Nålene er bøjet eller sløve. • Nålene er ikke isat korrekt. • Der er blevet hevet i stoffet under syningen. 	<ul style="list-style-type: none"> • Udskift nålene med nye. • Isæt nålene korrekt med den flade side bagud. • Før stoffet let med begge hænder. 	<p>12</p> <p>11</p> <p>--</p>
Sting springer over	<ul style="list-style-type: none"> • Nålene er bøjede eller sløve. • Forkert type nål bliver brugt. • Trykfodstrykket er for lavt. 	<ul style="list-style-type: none"> • Udskift nålene med nye. • Brug nålesystemet 30/705H eller JLx2. • Forøg trykfodstrykket. 	<p>11</p> <p>11</p> <p>15</p>
Dårlig stingformation	<ul style="list-style-type: none"> • Trådene er ikke ført korrekt omkring trådspændingsknapperne • Tråden er blevet fanget. • Maskinen er ikke trådet korrekt. 	<ul style="list-style-type: none"> • Kontrollér, at tråden ligger mellem trådspændingsjusteringsknapperne. • Løft trykfoden og træk i tråden. • Kontrollér trådningsvejen for enhver tråd. • Kontrollér trådningsvejen for enhver tråd. 	<p>16</p> <p>16</p> <p>17</p> <p>17</p>
Sømmen bølg (især ved syning i strikstoffer)	<ul style="list-style-type: none"> • Der er blevet hevet i stoffet under syningen. • Trykfodstrykket er for stort. • Differentialtransportøren er ikke indstillet korrekt. 	<ul style="list-style-type: none"> • Før stoffet omhyggeligt. • Reducér trykfodens tryk. • Sæt differentialtransportøren på N - 2 	<p>--</p> <p>15</p> <p>14</p>

Problem	Årsag	Løsning	Reference side
Sømmen rynker	<ul style="list-style-type: none"> Trykfodstrykket er for stort. Differentialtransportøren er ikke indstillet korrekt. 	<ul style="list-style-type: none"> Reducér trykfodens tryk. Sæt differentialtransportøren på 0.7 - N. 	23 14
Stofkanterne krøller	<ul style="list-style-type: none"> Der er for meget stof i stingformationen. Trykfodstrykket er for stort. Stingvælgeren er sat på rullensøm. 	<ul style="list-style-type: none"> Reducér klippebredden. Reducér trykfodstrykket. Sæt stingvælgeren på overlock. 	13 23 15
Trådløkkerne er løse	<ul style="list-style-type: none"> Der er for lidt stof i stingformationen. 	<ul style="list-style-type: none"> Øg klippebredden 	13
Motorfejl	<ul style="list-style-type: none"> Motoren støjer. Motoren drejer ikke. Der dannes unormalt store gnister. 	<ul style="list-style-type: none"> Udskift kulbørsten med en ny. <p>(Bemærk) Kontakt din forhandler angående udskiftning af kulbørsten.</p>	--
Tråden føres ikke gennem nåleøjet	<ul style="list-style-type: none"> Markeringen "■" på siden af fordækslet er ikke centreret med markeringen "□" på håndhjulet. 	<ul style="list-style-type: none"> Drej håndhjulet for at centrere markeringen "□" på håndhjulet med markeringen "■" på siden af fordækslet 	19,20
Tråden føres ikke gennem overgriberen og undergriberen	<ul style="list-style-type: none"> Håndhjulet er ikke fastgjort. Tråden er ikke sat fuldstændigt ind i trådningshullet. Tråden blev ikke løsnet foran trådningshullet. Tråden er fanget et eller andet sted på trådstien. Rører er tilstoppet med fnuller. 	<ul style="list-style-type: none"> Løft trådningsgrebet og drej håndhjulet for at fastgøre det. Sæt 1-2 cm tråd ind i trådningshullet. Løsn tråden foran trådningshullet. Fjern tråden fra det sted, hvor den er blevet fanget. Før tråden gennem griberne vha. en gribertråder, som findes i tilbehørsæskesken, for at fjerne fnullerne. 	17,18 17,18 17,18 -- 21

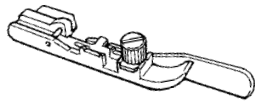
Technical data

Model	MOB00-00	
Sømvalg	Overlock	2 nåle, 2 gribere: 4-trådet overlock med integreret sikkerhedssøm 1 nål, 2 gribere: 3-trådet overlock, fladlock, rulløsøm 1 nål, 1 griber: 2-trådet overlock, fladlock, rulløsøm 2 nåle, 1 griber: 3-trådet superstræk
Nålesystem	SHMETZ 130/705 H eller JLx2	
Sømbredde	5-7 mm (3-/2- trådet overlock) 7-9 mm (4-trådet overlock / 3-/2-trådet overlock / 3-trådet superstræk)	
Stinglængde	1-4 mm	
Differentialtransportør	Ingen rynkning 0.7 - N Ingen bølger i strik N - 2	
Trykfodsløfter	5 mm	
Håndhjul	Roterer fremad	
Syhastighed	Op til 1500 sti/min	
Vægt	9 kg	
Ydermål	330 (B) × 280 (D) × 310 (H) mm	
Fodpedal model nr.	YC-482 (kun USA og Canada) YC-483N (220 - 240V)	

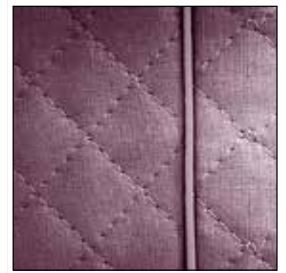
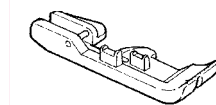
Vi forbeholder os ret til at foretage ændringer med henblik på teknologisk udvikling.

Ekstratilbehør

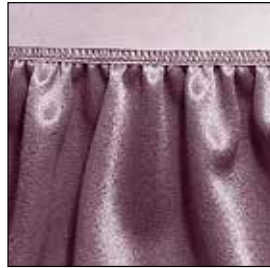
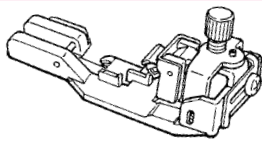
• Blindstingfod



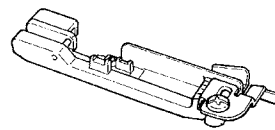
• Dekorationsfod



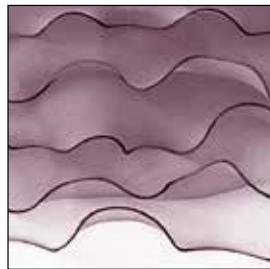
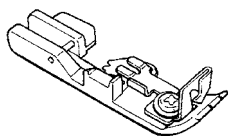
• Elastikfod



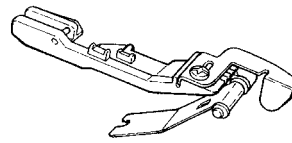
• Perlepåsnyingsfod



• Snorpåsnyingsfod



• Samlefod



Kontakt din forhandler.

JUKI[®]

JUKI CORPORATION

2-11-1, TSURUMAKI, TAMA-SHI,
TOKYO, 206-8551, JAPAN

Tif. : (81)42-357-2341

Telefax : (81)42-357-2379

Copyright © 2016 JUKI CORPORATION
Alle rettigheder forbeholdt i hele verden.

