

# JUKI®

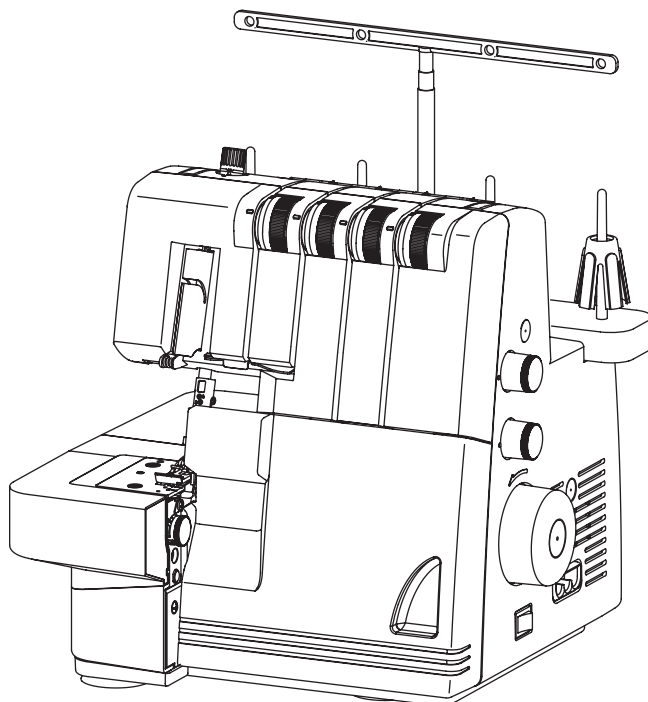
2-nåle, 3/4-tråde Overlock maskine

## MO-80CB

BRUGSANVISNING

**VIGTIGT:**

Læs brugsanvisningen grundigt og være sikker på, at du forstår den, inden du tager symaskinen i brug. Gem brugsanvisningen som fremtidig reference.



# FORORD

Tak fordi dit køb af denne overlocker fra JUKI. Denne maskine, som er skabt til hjemme brug, sikrer at du opnår fremragende resultater på din syning, uanset om du syr i lette eller tunge materialer.

Orienter dig grundigt i denne brugsanvisning, så du er sikker på at kunne bruge og servicere maskinen rigtigt. Læs hele brugsanvisningen igennem inden brug for at få mest muligt ud af din maskine. Gør dig selv bekendt med maskinen og dens funktioner, ved at følge manualen side efter side.

For at sikre, at du altid har de mest moderne sykapabiliteter til rådighed, forbeholder fabrikanten sig retten til at ændre på udseendet, design eller accessories til symaskinen, når det vurderes nødvendigt og uden forudgående varsel.

Efter du har læst brugsanvisningen, anbefaler vi, at du opbevarer den sammen med garantibeviset, så du kan gennemlæse den igen, hvis behovet opstår.

## GENBRUG



Smid ikke elektriske apparater i din almindelige skraldespand. Skil dig i stedet af med det elektroniske udstyr på en genbrugsplads.

Hvis elektriske apparater smides i naturen, kan de udskille farlige stoffer, som kan sive ned i grundvandet og dermed finde vej til fødekæden, og i sidste ende skade din egen sundhed.

# VIGTIGE SIKKERHEDSINSTRUKTIONER

Ved brug af elektrisk udstyr skal grundlæggende sikkerhedsforanstaltninger altid følges, inkl. nedenstående: Læs alle instrukser nøje igennem inden maskinen tages i brug.

## **FARE** For at mindske risikoen for elektriske stød:

1. Apparatet bør aldrig efterlades uden opsyn, når det er tilkoblet.
2. Træk altid stikket ud af stikkontakten, når apparatet ikke er i brug og inden rengøring.

## **ADVARSEL** For at mindste risikoen for skoldninger, brand, elektriske stød eller personskader:

1. Udstyret må ikke bruges som legetøj. Tæt overvågning er nødvendig, når udstyret anvendes af eller i nærheden af børn eller svagelige personer.
2. Anvend kun dette produkt efter hensigten, som beskrevet i denne vejledning. Anvend kun tilbehør, der anbefales af producenten, som beskrevet i denne vejledning.
3. Betjen aldrig dette produkt, hvis det har beskadiget ledning eller stik, hvis det ikke fungerer korrekt, hvis det har været tabt eller beskadiget, eller tabt ned i vand. Returnér det til anskaffelsesstedet eller til et servicecenter til eftersyn, reparation, elektrisk eller mekanisk justering.
4. Anvend aldrig maskinen, hvis nogen af ventilationsåbningerne er blokeret. Hold ventilationsåbningerne på symaskinen og fodpedalen fri for støv og løse trævler.
5. Hold fingrene væk fra alle roterende dele. Der skal udvises særlig agtpågivenhed i området omkring symaskinenålen.
6. Brug altid den rigtige stingplade. En forkert stingplade kan knække nålen.
7. Brug ikke bøjede nåle.
8. Træk eller hiv ikke i stoffet under syningen. Det vil beskadige nålen, så den knækker.
9. Sæt symaskinens tænd/sluk knap på OFF-position "O", når der skal laves justeringer i nåleområdet, f.eks. trådning eller udskiftning af nål, trådning af griber eller udskiftning af trykfod, mv.
17. Træk altid stikket ud af stikkontakten før du fjerner dæksler, smører eller foretager andre brugerjusteringer, der er nævnt i brugsanvisningen.
18. Tab aldrig noget ind i symaskinen eller isæt genstande i åbningerne på symaskinen.
19. Symaskinen må ikke anvendes udendørs.
20. anvend ikke symaskinen, hvor sprayprodukter bliver brugt eller hvor oxygen bliver administreret.
21. Når du afbryder syningen, så sæt tænd/sluk knappen på OFF-position "O" og tag stikket ud af stikkontakten.
22. Afbryd ikke ved at trække i ledningen. Ved afbrydelse tag fat i stikket, ikke i ledningen.
23. Hvis ledningen er beskadiget, skal den udskiftes med en specialledning af din nærmeste autoriserede forhandler eller servicecenter.

17. Kommer olien i kontakt med øjnene, skyl øjnene grundigt med vand. Ved utilsigtet indtagelse af olie, søg straks lægehjælp.
18. For at mindske risikoen for skader, så sluk altid maskinen inden indstilling af funktionerne. Sæt altid dækslerne på igen inden maskinen tændes.

## **GEM BRUGSANVISNINGEN**

Denne overlocker er kun beregnet til husholdningsbrug

- \* Opbevar denne manual et sted i nærheden af maskine og videregiv brugsvejledningen, hvis maskinen gives videre til en anden person.
- \* Anvend kun maskine på tørre steder.
- \* Aldrig efterlad maskinen uden opsyn omkring børn, da de ikke nødvendigvis kender risikoerne ved brug af denne.
- \* Lad ikke børn lege med maskinen.
- \* Maskinen er ikke tiltænkt til brug af personer (herunder børn) med reduceret fysisk, sanselige eller mentale kapabiliteter, eller med mangel på erfaring eller viden, medmindre deres brug overværes eller er instrueret af den person, som er ansvarlig for deres sikkerhed.
- \* Børn skal altid overværes for at sikre, at de ikke leger med maskinen.
- \* Tag altid stikket ud af stikkontakten, hvis du efterlader maskinen uden opsyn. For at undgå skader sluk altid maskinen.
- \* Tag altid stikket ud af stikkontakten, hvis du laver vedligeholdelse på den, såsom smøring eller rengøring.
- \* Anvend ikke maskinen, hvis stedet er vådt eller fugtigt.
- \* Afbryd ikke ved at trække i ledningen. Ved afbrydelse tag fat i stikket, ikke i ledningen.
- \* Placer aldrig noget på fodpedalen.
- \* Anvend aldrig symaskinen, hvis nogen af ventilationsåbningerne er blokeret. Hold ventilationsåbningerne på symaskinen og fodpedalen fri for støv og løse trævler.
- \* Maskinen må kun bruges med fodpedalen fra fabrikanten Wakaho af typen "4C-316C/4C-326G/4C-345G". I USA og Canada af typen "4C-316B".
- \* Hvis ledningen er beskadiget, skal den udskiftes med en specialledning af din nærmeste autoriserede forhandler eller servicecenter.

## **SERVICE PÅ DOBBELTISOLEREDE PRODUKER (Undtaget USA & Canada)**

I dobbeltisolerede produkter bruges to systemer til isolering i stedet for en jordforbindelse på stikket. Der er ingen jordforbindelse på det dobbeltisolerede produkt, og jordforbindelsen skal heller ikke tilføjes hertil. Service på et dobbeltisoleret produkt kræver ekstrem omhyggelighed og viden om systemet, og skal derfor kun udføres af kvalificeret servicepersonale. Reservedele til dobbeltinsulterede produkter skal være identiske med produktets oprindelige dele. Et dobbeltisoleret produkt er markeret med ordene DOBBELTINSOLERET eller DOBBELT INSOLATION. Symbolet herfor er også markeret på produktet.

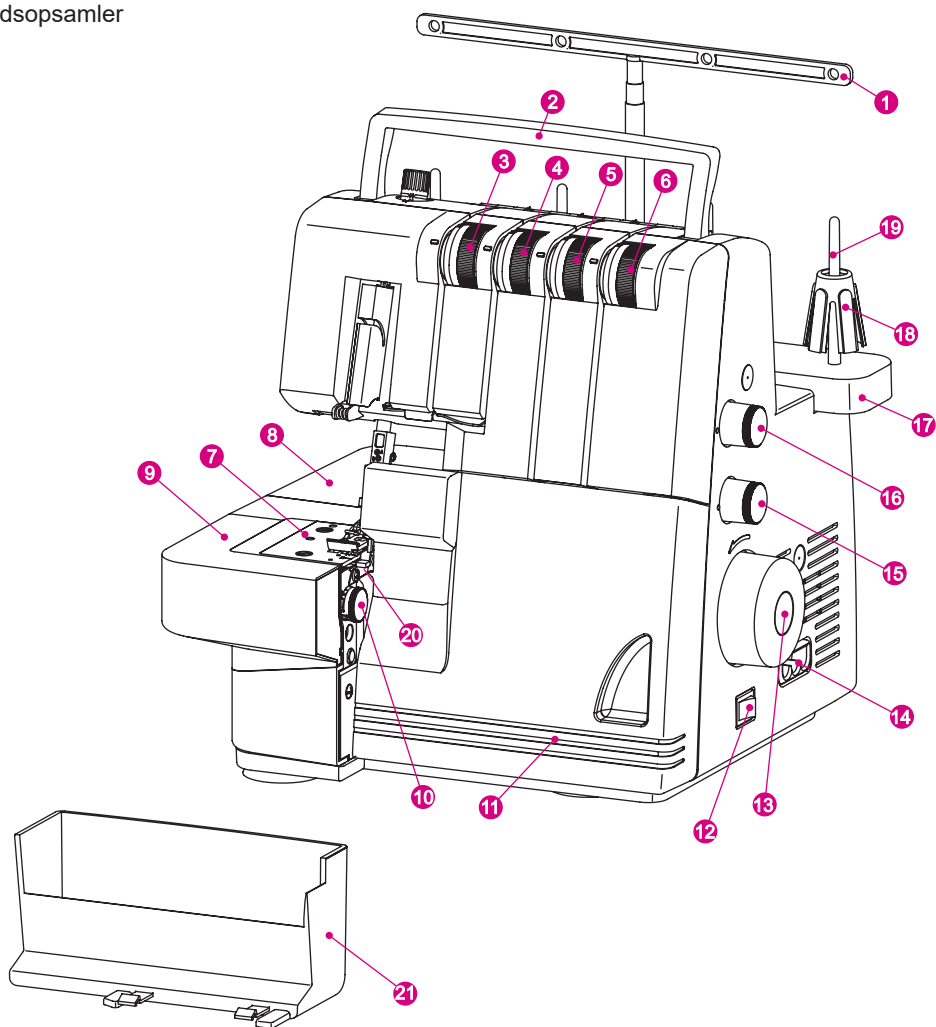
## INDHOLDSFORTEGNELSE

	SIDE		SIDE
1. PRIMÆRE DEL	5	18. SKIFT AF TRÅD: BINDE PÅ METODE	23
(1) OVERSIGT OVER MASKINEN	5-6	19. JUSTERING AF STINGLÆNGDE	24
(2) FRIARM	7	20. SY FIFS	24
(3) PRIMÆRE DELE BAGGRIBERDÆKSEL	7	(1) SIKRING AF TRÅDKÆDE	24
2. TILBEHØR	8	(2) FLETNING VED AT TAGE TRÅDKÆDE AF	24
3. VALGFRIE TILBEHØR	9	(3) SYNING MED MEGET DEKOREREDE TRÅDE I GRIBEREN	25
(1) OVERLOCK TRYFOD	9	21. JUSTERING AF STINGBREDDE	25
(2) TILLÆGSBORD	9	(1) JUSTERING AF BREDDE VED SKIFT AF NÅLENS POSITION	25
4. INFORMATION OM NÅLEN	10	(2) JUSTERING AF BREDDE VED JUSTERINGSSKIVEN	26
5. FORBEREDELSE INDEN SYNING	10	22. VALG AF STING	28
6. TELESKOPISK NÅLEHOLDER	11	23. STINGOVERBLIK	29
7. FORBEREDELSE TIL TRÅDNING	11	24. PØVESYNING OG TAGE TRÅDKÆDE AF	29
(1) OPSÆTNING AF TRÅDENS GUIDEHOLDER	11	(1) PRØVESYNING	29
(2) ANTI-SPILD NET	11	(2) TRÅDKÆDE AF	30
(3) SPOLEHOVED	12	25. SYNING AF RULLESØM	30
8. FJERNELSE OG UDSKIFTNING AF AFFALDSSAMLER	12	26. FLATLOCK SYNING	30
(1) UDSKIFTNING	12	(1) STANDARD FLATLOCK STING	31
(2) FJERNELSE	12	(2) ORNAMENTAL FLATLOCK STING	31
9. ÅBEN OG LUK GRIBERDÆKSLET	12	(3) STIGSTING	31
(1) ÅBEN GRIBERDÆKSLET	12	27. JUSTERING AF TRYKFODSTRYK	32
(2) LUK GRIBERDÆKSLET	12	28. DIFFERENTIERET TRANSPORTERING	136
10. FJERN OG ISÆT NÅLEN	13	(1) RYNKET OVERLOCK (STRÆKSTOF, STRIKSTOFFER)	136
(1) NÅLENS POSITION	13	(2) STRÆK OVERLOCK (LETVÆGTSSTOFFER)	33
(2) FJERN NÅLEN (S)	13	29. ANBEFALET INDSTILLING AF SPÆNDING	33
(3) INDÆST NÅLEN (S)	14	(1) 2-TRÅDS INDPAKKET OVERLOCK	33
11. LØFT AF TRYKFOD	14	(2) 2-TRÅDS OVERLOCK	33
12. SKIFT TRYKFOD	14	(3) 2-TRÅDS FLATLOCK	34
13. FRAKOBLING AF BEVÆGELIG ØVRE KNIV	15	(4) 3-TRÅDS OVERLOCK	34
(1) AT PLACERE BEVÆGELIG ØVRE KNIV I IKKE-ARBEJDENDE POSITION	15	(5) 3-TRÅDS FLATLOCK	34
(2) AT PLACERE BEVÆGELIG ØVRE KNIV I ARBEJDENDE POSITION	15	(6) 3-TRÅDS SUPER-STRÆK	35
14. KOVERTER OVERGRIBER TIL 2-TRÅDS CONVERTER	15	(7) 4-TRÅDS OVERLOCK MED INTEGRERET SIKKERHEDSSM	35
(1) BRUG AF 2-TRÅDS CONVERTER	15	(8) SMAL SØM OG RULLESØM	36
(2) SÆTTE TILBAGE TIL OVERGRIBER	15	30. VEDLIGEHOLDELSE AF MASKINEN	158
15. STANDARD OVERKANTSØM OG RULLESØM	16	(1) RENGØRING	158
(1) SY STANDARD OVERKANTSØM	16	(2) OILIERING	158
(2) SY RULLESØM	16	(3) UDSKIFTNING AF BEVÆGELIG ØVRE KNIV	37
16. GENEREL INFORMATION OM TRÅDNING	17	(4) OPBEVARING	162
(1) TRÅDNING AF OVERGRIBER (BLÅ)	18	(5) SERVICERING	162
(2) TRÅDNING AF UNDERGRIBER (RØD)	18	31. STOF, TRÅD OG NÅLESÆTTET	38
(3) TRÅDNING AF OVERKANTSØMMENS HØJRE NÅL (GRØN) (B PÅ NÅLEKLEMMEN)	20	32. PROBLEMLØSNING	39
(4) TRÅNING AF VENSTRE NÅL (GUL)	21	33. SPECIFIKATIONER	39
17. NÅLETRÅDER	23	34. MASKINENS DIMENSIONER	39

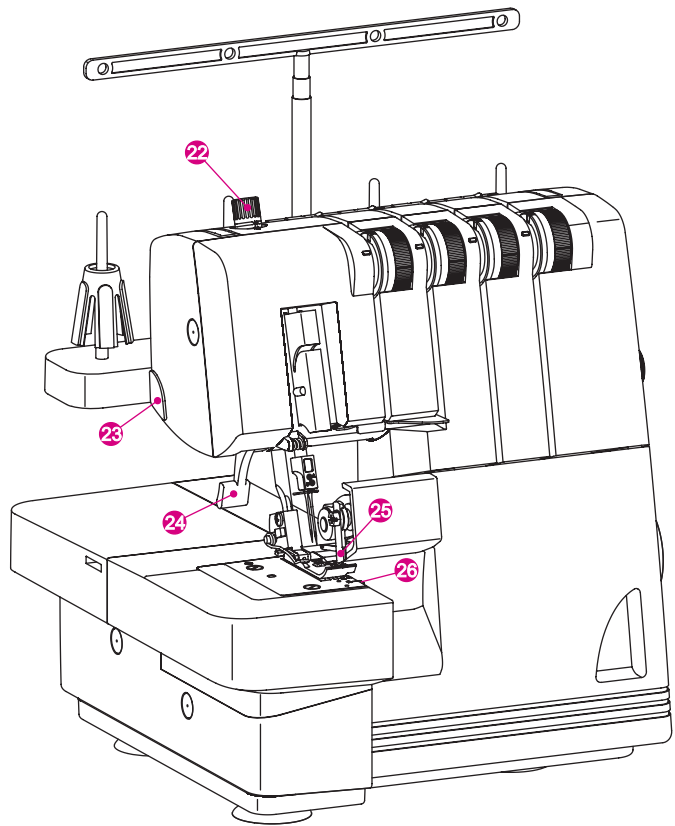
# 1. PRIMÆRE DELE

## (1) OVERBLIK OVER MASKINEN

1. Trådsguides og holdere
2. Håndtag
3. Venstre nåls spændingsskive (gul)
4. Højre nåls spændingsskive (grøn)
5. Overgriberens spændingsskive (blå)
6. Undergriberens spændingsskive (rød)
7. Stingplade
8. Klædeplade
9. Påsat tillægsbord
10. Skærebredde skive
11. Griberdæksel
12. Strøm- og lyskontakt
13. Håndhjul
14. Fatning
15. Justeringsskive til differentieret transportering
16. Justeringsskive til stinglængde
17. Trådførerstang
18. Spoleholder
19. Spolepin
20. Stationær nedre kniv
21. Affaldsopsamler



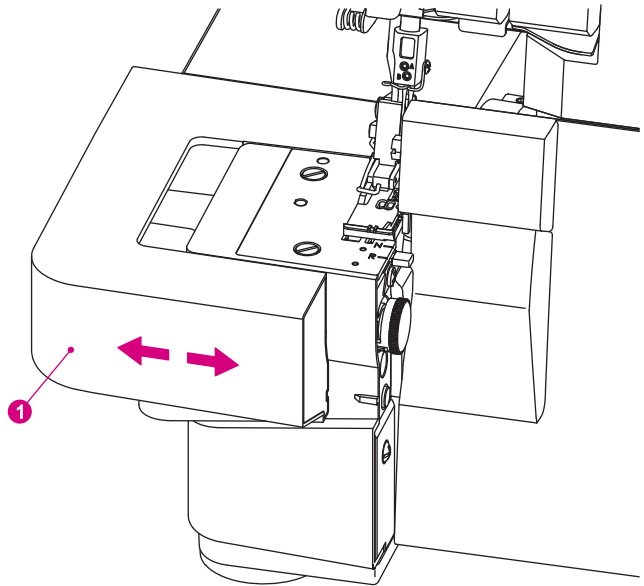
- 22. Justeringskive til trykfods tryk
- 23. Trådclipper
- 24. Løfter til trykfodssålen og frigørelse af spænding
- 25. Bevægelig øvre kniv
- 26. Udvalgshåndtag til overlocking på rullensøm



## (2) FRIARM

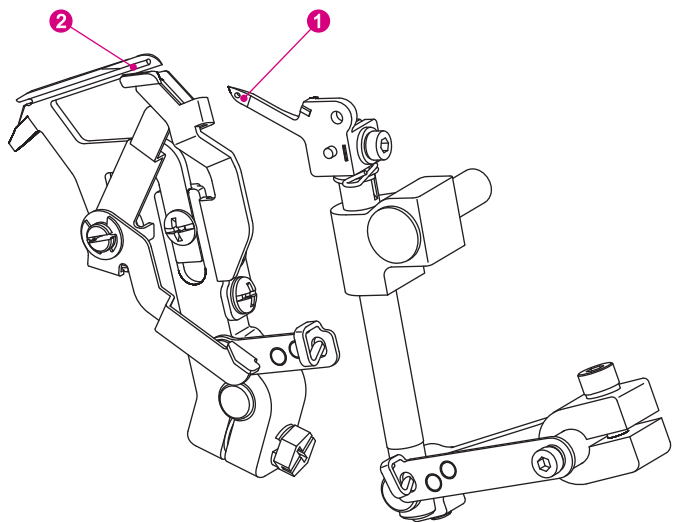
### Påsat tillægsbord

- \* Det påsatte tillægsbord kan tages af for at fritlægge friarmen.
- \* For at fjerne trækkes til venstre
- \* For at påsætte trykkes med fast hånd til højre indtil bordet sidder fast.
- \* Friarmen er ideel til at sy tubeformede dele, såsom bukser eller ærmesømme.



## (3) PRIMÆRE DELE BAG GRIBERDÆKSLET

1. Overgriber
2. Undergriber

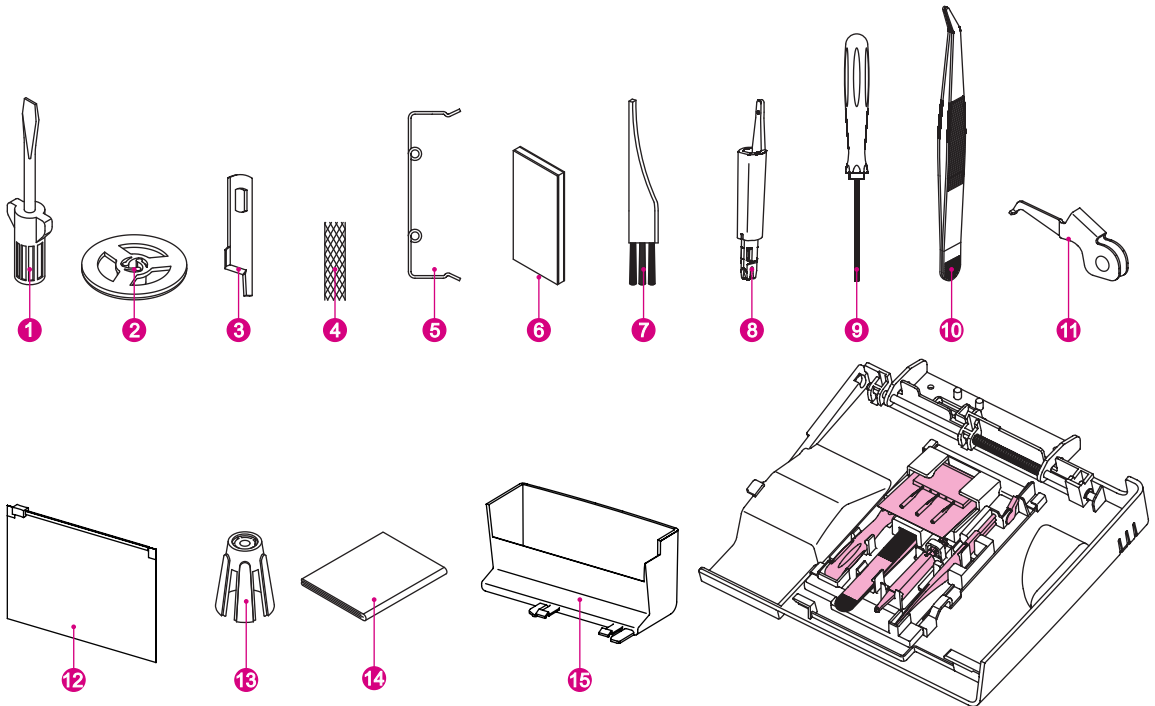




## 2. TILBEHØR

Tilbehør nr. 1-6 medfølger i maskinens accessories taske

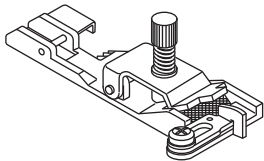
- |                            |                           |
|----------------------------|---------------------------|
| 1. Fladbladet skruetrækker | 9. Skruetrækker           |
| 2. Trådafrulningshoved     | 10. Pincet                |
| 3. Øvre kniv               | 11. 2-tråds converter     |
| 4. Anti-spild net (4)      | 12. Taske til accessoires |
| 5. Trådguide               | 13. Spole holder (4)      |
| 6. Nålesæt                 | 14. Støvoverslag          |
| 7. Børste                  | 15. Affaldssamler         |
| 8. Nåletråder              |                           |



### 3. VALGFRIT TILBEHØR

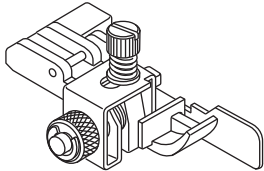
Valgfrie trykfødder, som er specielt tilpasset til denne maskine og tilgængelige ved vores forhandlere. Trykfødderne, som anvendes til denne maskine, er nemme at fjerne og udskifte.

#### (1) OVERLOCK TRYKFØDDER



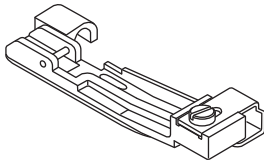
Elastik trykfod:

Elastik trykfoden guider og strækker smal elastik (6-12mm), til eks. lingeri og andre elastiske indsættelsesteknikker.



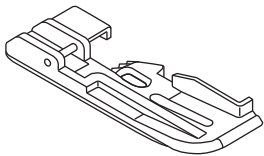
Blindsømstrykfod:

Blindsømstrykfoden er perfekt til at sy usynlige sømme og påsætte blonder. Sømmen syes, overcastes og trimmes på samme tid.



Perlemønster trykfod:

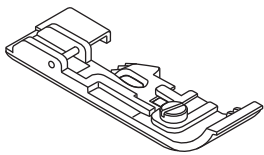
Perlemønster trykfoden guider perlerne gennem en kanal på trykfoden, hvilket gør påsættelse af applikationer på tøj ganske nemt.



Trådpåsynings trykfod:

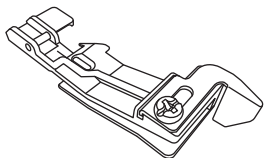
Trådpåsynings trykfoden er perfekt til at indsætte indpakkede rør i sømme og på kanter for et skræddersyet udtryk. Udsmykningen syes mellem to lag stof på en gang. En rille under trykfoden hjælper med at guide rørene. Du kan også lave dine egne rør for en hjemmelavet finish.

Trådpåsynings trykfoden gør det hurtige og nemt at dække tråd med stof, samt indsætte rør i sømme, og samtidig opnå et professionelt udtryk.



Båndtrykfod:

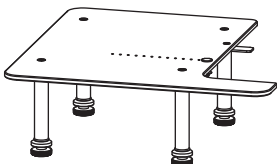
Båndtrykfoden bruges til at sy sømbånd på sømme for at forebygge stræk. Den er særlig god til at stabilisere skuldersømme. Med denne trykfod kan du forstærke og konstruere sømme på en gang.



Rynke trykfod:

Rynke trykfoden laver og påsætter rynker på en gang på både tøj, puder og andre projekter, der skal dekoreres.

#### (2) TILLÆGSBORD



Tillægsbordssæt

Inkluderer tillægsbordet, fire ben og tegnestifter.

Saml tillægsbordet og benene som beskrevet i illustrationerne, der medfølger. Tegnestifterne i de små huller i bordet bruges til at holde dit stof på plads, når du syr cirkler.

#### 4. INFORMATION OM NÅLENE

Denne overlocker bruger en fladskaffet husholdningsnål, hvilket eliminerer risikoen for at indsætte nålen bagvendt.

Prøv ikke at bruge en standard husholdningssymaskinenål, uanset størrelse eller typer, til denne maskine.

Nål Elx705 størrelse 14/90 er lavet til maskinen.

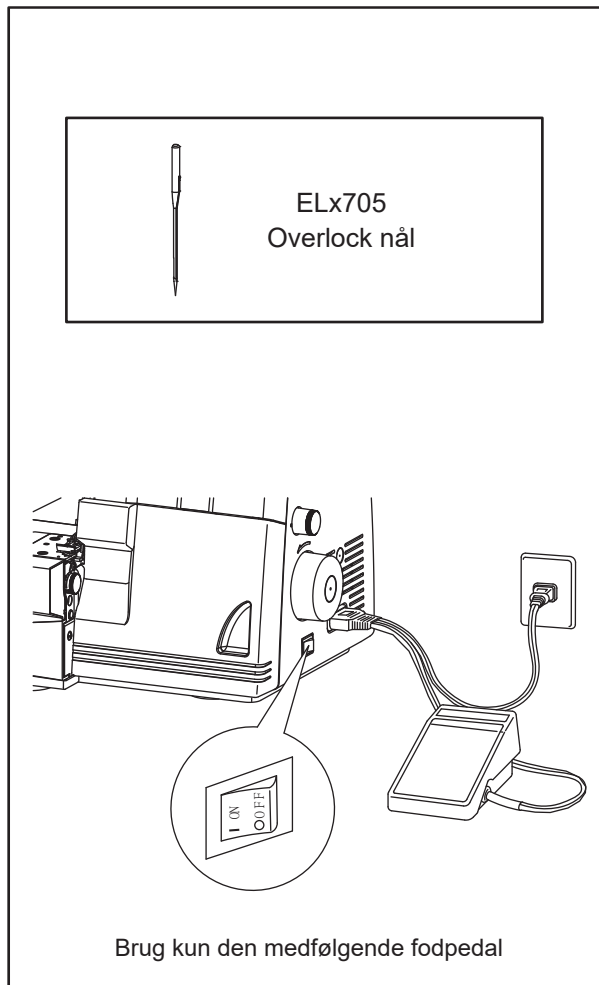
Brug kun nål Elx705 størrelse 14/90 og 12/80. Disse medfølger i accessories tasken.

#### 5. FORBEREDELSE TIL SYNING

- \* Tilslut fodpedalen det elektriske stik til maskinen.
- \* Tilslut ledningen til stikkontakten.
- \* Strømknop:  
Tryk knappen til "I" for at tænde. Tryk knappen til "O" for at slukke.
- \* For sy med maskinen og kontrollere hastigheden, tryk på fodpedalen.
- \* Jo hårdere du trykker, jo hurtigere syr maskinen.
- \* For at stoppe maskinen med at sy, løft foden fra fodpedalen.



- \* Sikre dig, at strømspændingen er den samme som den beskrevne strømspænding på maskinens motor.
- \* Pas godt på fodpedalen og undgå at tabe den på gulve. Sikre dig, at du ikke placere noget oven på pedalen, når maskinen ikke er i brug.
- \* Tag strømledningen ud af stikkontakten, når du skifter nål, trykfod eller efterlader maskinen uden opsyn. Det mindsker risikoen for, at maskinen starter ved en fejl, hvis fodpedalen bliver trykket ned.



## 6. TELESKOPISK TRÅDFØRERSTANG

- \* Placer trådspolerne over de kegleformede holdere på spolepindene.
- \* Hvis maskinen allerede er trådet, stram da trådende for at forebygge sammenfiltring.

## 7. FORBEREDELSE TIL TRÅDNING

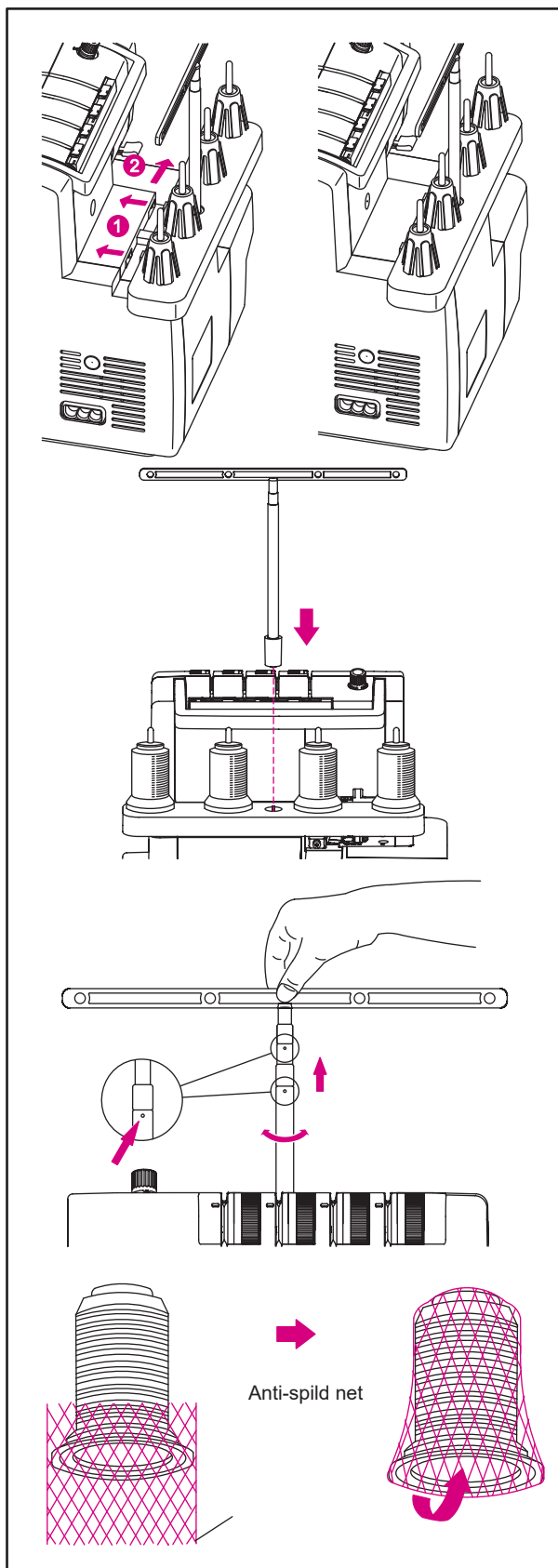
### (1) Indstilling af trådguidholderen

- \* Forlæng trådguidholderen mest muligt.
- \* De to led på teleskopet vil klikke på plads, når de er korrekt positioneret. C
- \* Entrer tråguiden over spolepindene.
- \* Placer tråd over de dertil indrettede kegler på spolepindene.

Note: Din nye maskine er trådet til at sy 4-tråds overlock.

### (2) Anti-spild net

- \* Når du bruger syntetiske tråde, som nemt glider af keglen, glid da anti-spild nettet over tråden. Nettet medfølger maskinen og påføres fra bunden af keglen, hvilket efterlader tråden frithængende på toppen. Anti-spild nettet er vist til højre.



### (3) SPOLEHOVED

- \* Når du bruger en almindelig trådspole påsæt da spolehovedet, som medfølger maskinen, på trådspolen som vist til højre.

## 8. FJERNELSE OG UDSKIFTNING AF AFFALDSSAMLER

### (1) UDSKIFTNING

- \* Placer maskinen så dens forsiden næsten flugter med bordkanten.
- \* Indsæt affaldssamleren under griberdækslet. Sikre dig at venstre side af affaldssamleren er monteret nær kniven, så resterne falder ned heri.

### (2) FJERNELSE

- \* For at fjerne affaldssamleren holdes den som vist og trækkes derefter udad.

## 9. ÅBEN OG LUK GRIBERDÆKSEL



Sikre dig, at du har slukket for strømmen

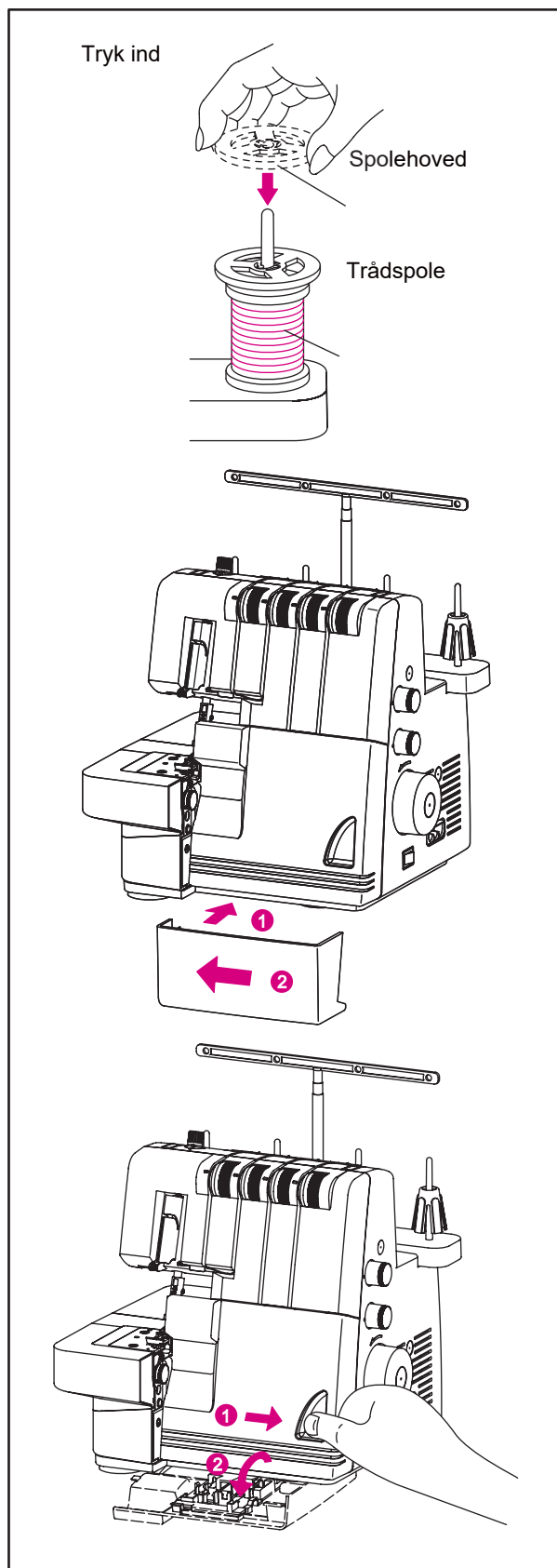
### (1) ÅBEN GRIBERDÆKSEL

- \* Tryk griberdækslet til højre så langt den kan komme.
- \* Træk griberdækslet ned ad mod dig selv.

### (2) LUK GRIBERDÆKSEL

- \* Først skubbes griberdækslet opad og derefter glides det til venstre indtil det låser.

Note: Griberdækslet har en sikkerhedskontakt og maskine kan derfor ikke sy, hvis griberdækslet er åbent.



## 10. FJERN OG ISÆT NÅL

### (1) NÅLENS POSITION

- \* På denne maskine kan der isættes to nåle i nåleklemmen, som vist på tegningen. Både single- og dobbeltnåle kan bruges til at sy.
- \* Brugsanvisningen referer til forskellige nålepositioner ved at illustrere nåleklemmen til højre.

Note: Når både den højre og venstre overlock nål er isat, vil den venstre nål sidde en smule over den højre.

### (2) FJERN NÅL (S)



Vær sikker på, at du har koblet maskinen fra stikkontakten inden du fjerner nålen(e).

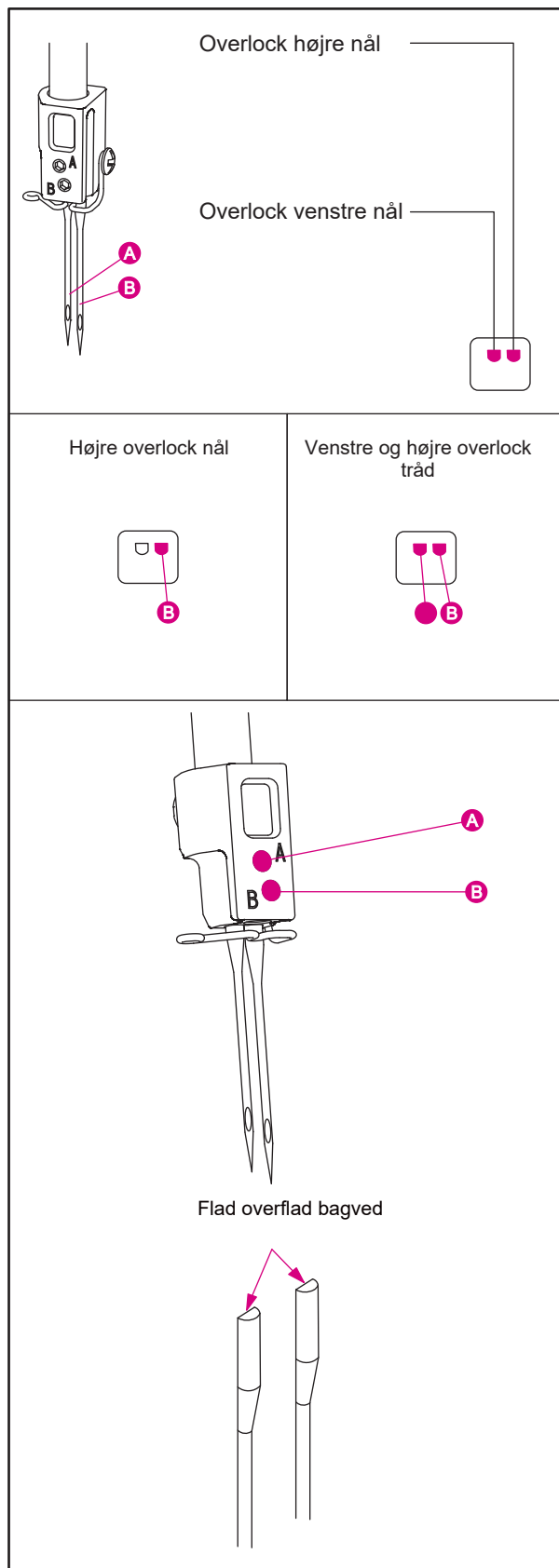
- \* Drej håndhjulet med dig selv, indtil nålene på deres højeste mulige position.
- \* Placer et tykt stykke stof (evt. filt) under trykfoden. Sænk nålene halvvejs ned i stoffet.
- \* Løsen med nøglen, men fjern ikke nåleklemmeskuren, mens du holder ved nålene.

A. Overlock venstre nål.  
B. Overlock højre nål.

Note: Når du indsætter nålene A og/eller B er nåleklemmerne nødvendige for at løsne nåleklemmeskruerne for både A og B.

Note: Efter du har fjernet den specifikke nål, som nu ikke er i brug, husk da at spænde skruen på nåleklemmen igen.

Overspænd ikke skruen, da dette kan beskadige nåleklemmen.



### (3) INDSÆT NÅL (S)

- \* Hold nålen så den flade side vender bagud.
- \* Indsæt nålen i nålefatningen så langt op som den vil.
- \* Når du indsætter en nål, skal du først sænke den ned i hullet i stingpladen, da dette vil tilpasse den til nålefatningen. Derefter dirigeres den opad.

Note: Når nålene indsættes i A og/eller B fatningerne, er det nødvendigt at løsne både A og B skrueerne. Når nålen(e) er isat er det ligeledes nødvendigt at stramme begge skrueer igen.

Maskinen bruger ELx705 nåle. Brug ikke standard husholdingsnåle.

### 11. TRYKFODSLØFT

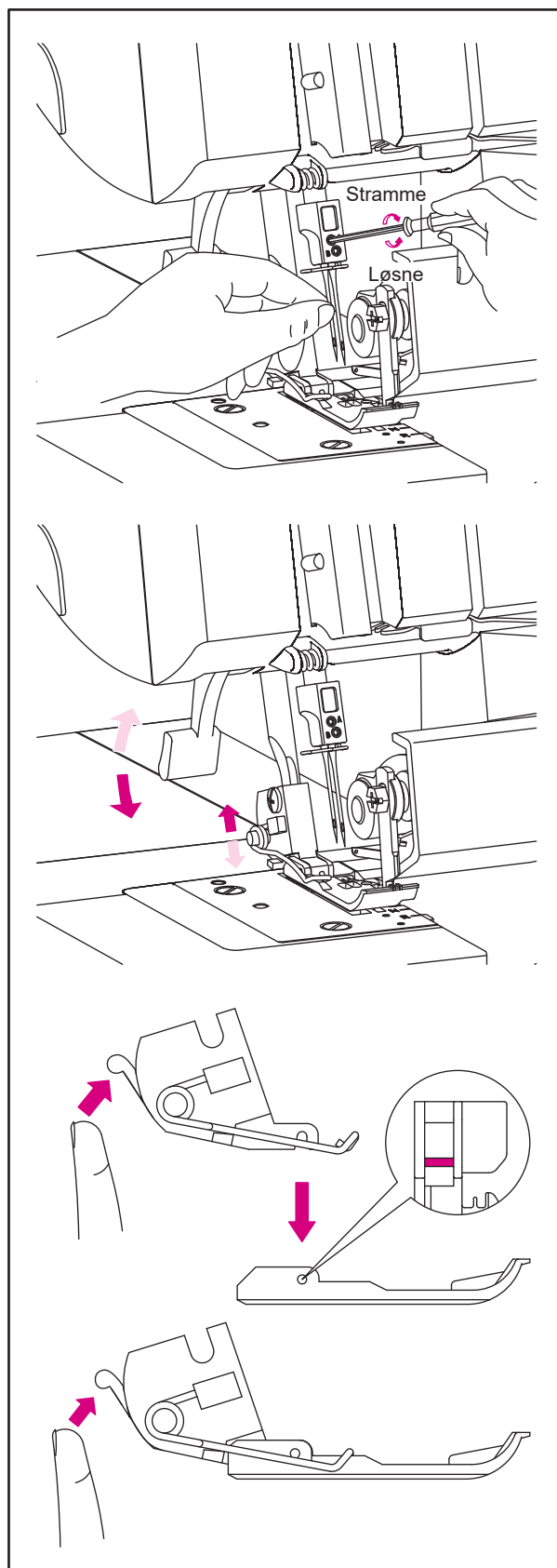
- \* Løft trykfoden ved at løfte håndtaget hertil. Dette er placeret på maskinens venstre side.
- \* Når trykfodshåndtaget er løftet, placeres trykfoden i ekstra løft positionen.

### 12. SKIFT TRYKFOD



Sluk for stikkontakten og frakobl maskinen.

- \* Løft trykfoden.
- \* Drej håndhjulet mod dig selv indtil nålen er den højst mulige position.
- \* Tryk på den røde knap bag på trykfodens ankel, så trykfoden frigøres.
- \* Placer den nye trykfod med nålen lige under rillen på anklen, mens den er i ekstra løft positionen.
- \* Sænk trykfoden. Tryk på den røde knap bag på trykfodens ankel. Herefter vil trykfoden smutte på plads.



## 13. FRAKOBLE DEN BEVÆGELIGE ØVRE KNIV



Sikre dig, at du har slukket for strømmen.

### (1) PLACER DEN BEVÆGELIGE KNIV I IKKE-ARBEJDEDE POSITION

- \* Åben griberdækslet.
- \* Tryk den bevægelige øvre knivholder til højre så langt det er muligt.
- \* Drej holderen bagud indtil den øvre kniv klikker på plads i låsepositionen.

### (2) PLACER DEN BEVÆGELIGE KNIV I ARBEJDENE FUNKTION

- \* Åben griberdækslet.
- \* Tryk den bevægelige øvre knivholder til højre så langt det er muligt.
- \* Drej holderen fremad indtil den øvre kniv klikker på plads i den arbejdende position.



Luk altid griberdækslet inden syning

## 14. KONVERTER OVERGRIBEREN TIL 2-TRÅDS CONVERTER



Sikre dig, at du har slukket for strømmen.

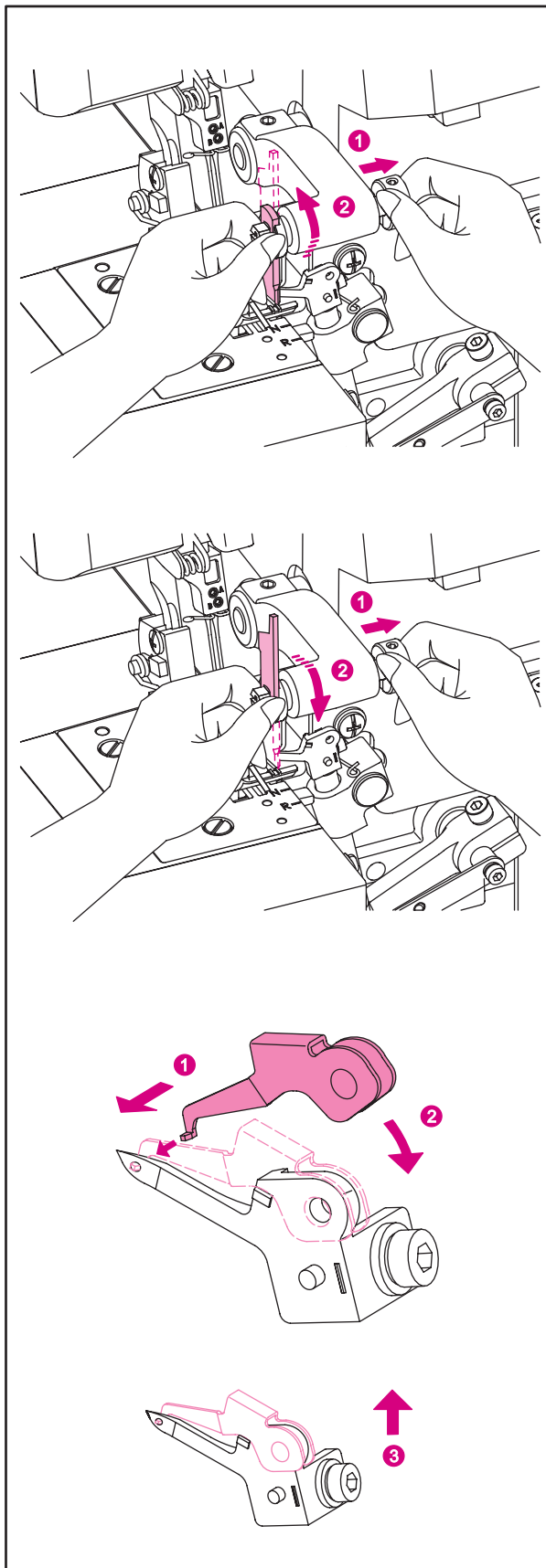
Når du ikke tråder overgriberen, skal 2-tråds converteren være indsat i overgriberens øje.

### (1) BRUG AF 2-TRÅDS CONVERTER

- \* For at bruge 2-tråds converteren indsættes den skarpe del i øjet på overgriberen.
- \* Et hævet punkt, som du finder i fordybningen af 2-tråds converteren, skal indsættes og fikseres i øjet på 2-tråds converteren.
- \* Når du bruger den øvre griber, skal 2-tråds converteren være frakoblet.

### (2) SÆTTE TILBAGE TIL ØVRE GRIBER

- \* For at frakoble 2-tråds converteren, hæv da håndtaget på overgriberen som vist på billede 3.



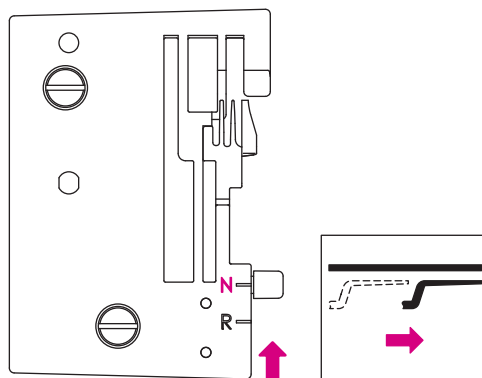


## 15. STANDARD OVERLOCK OG RULLESØM

### (1) SY STANDARD OVERLOCK

- \* Sæt håndtaget, hvorpå du vælger sømbredde, på N, for at kunne bevæge sømmebreddekloen til standard overlock syposition.

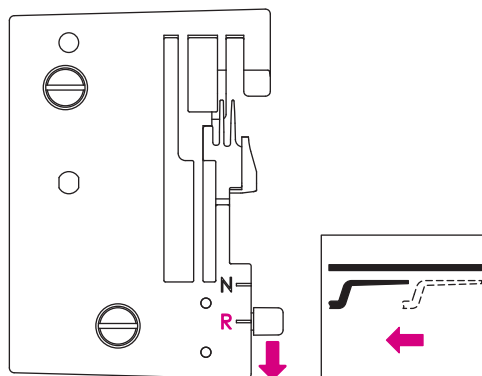
Note: Sikre dig, at du har trykket håndtaget, hvorpå du vælger sømbredde, så langt tilbage mod N som det er muligt.



### (2) SY RULLESØM

- \* Sæt håndtaget, hvorpå du vælger sømbredde på R, for at kunne trække sømmebreddekloen tilbage og sætte den til rullesøm.

Note: Sikre dig, at du har trykket håndtaget, hvorpå du vælger sømbredde, så langt tilbage mod R som det er muligt.



## 16. GENERAL TRÅDNINGSINFORMATION

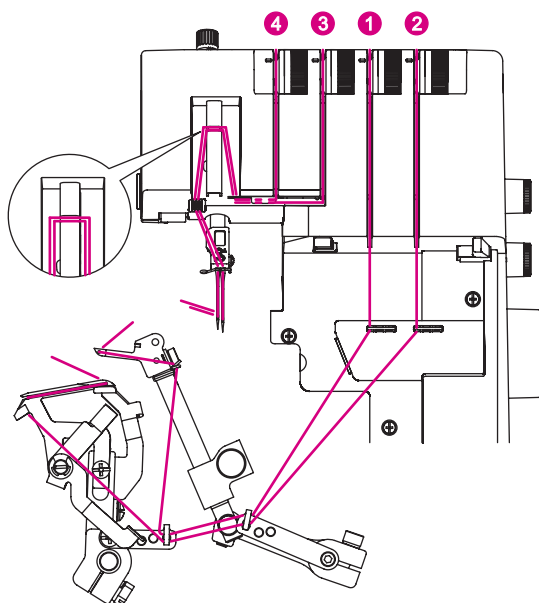
- \* Tråd maskine i rækkefølgende 1 til 4 som vist til højre.

Note: Trådene skal igennem optagearmsdækslet for overlockere som vist på billedet.

Tip: Din maskine er trådet til at sy standard overlock. Bind dine egne tråde til disse tråde, og træk dem derefter forsigtigt gennem maskinen, for nemt at tråde din overlocker første gang.

Note: Hvis undergriberen skulle komme ikke-trådet, gør da følgende:

1. Tag trådene af nålen(e)
2. Tråd undergriber
3. Tråd nålen(e)



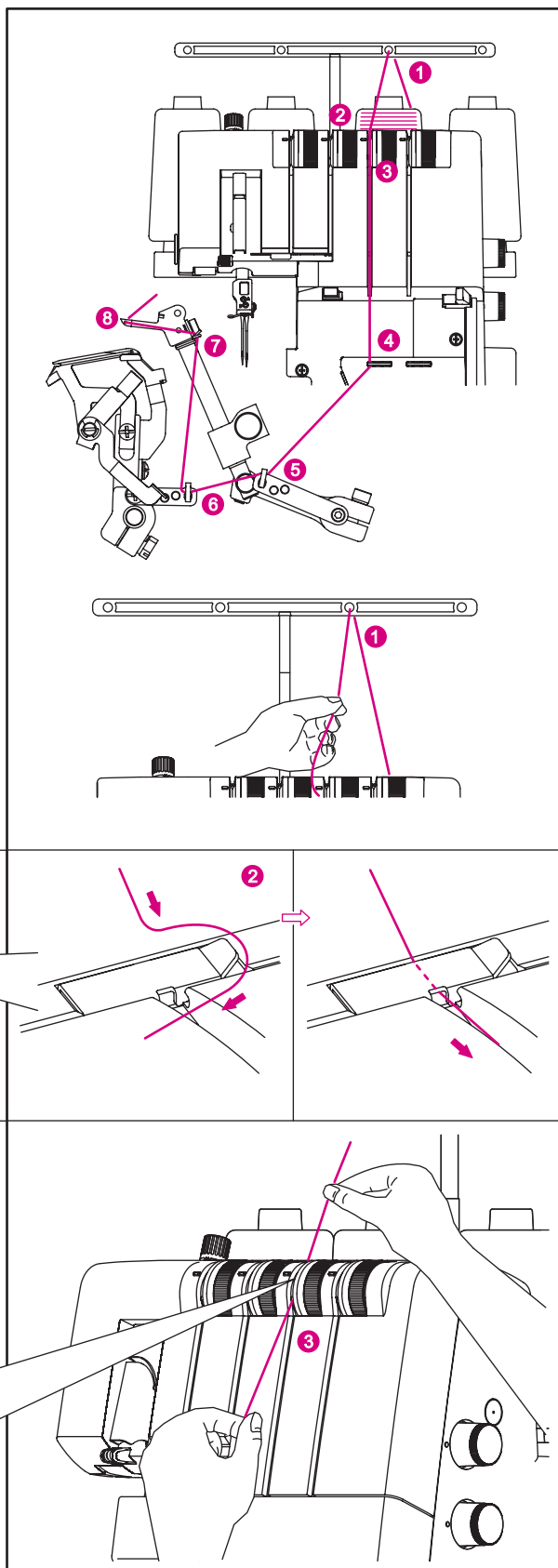
## (1) TRÅDNING AF OVERGRIBER (BLÅ)



Sikre dig, at du har slukket for strømmen.

Tråd overgriber som vist (1-8):

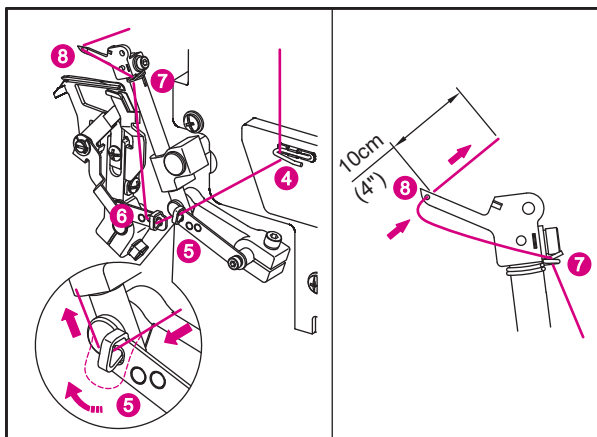
- \* Løft trykfoden for at frigive spændingsdiskene.
- \* Før tråd fra bagsiden til forsiden gennem trådguidene (1).
- \* Tråd trådguiden A (2) ved at trække tråden til venstre, indtil den glider under guiden. Derefter trækkes tråden langs guiden som illustreret.
- \* Mens du holder ved tråden med fingrene, før den da gennem spændingsdiskene og træk tråden nedad for at sikre dig, at den er korrekt placeret mellem spændingsdiskene (3).



- \* Tråd griberområdet på maskinen ved at følge stien markeret med grøn (4-7).
- \* Tråd hullet i overgriberen fra forsiden mod bagsiden (8).

Note: Sikre dig, at tråden passere bagved undergriberen.

Note: Brug pincetterne, som medfølger i accessoires tasken, til at hjælpe trådningen af griberen på vej.

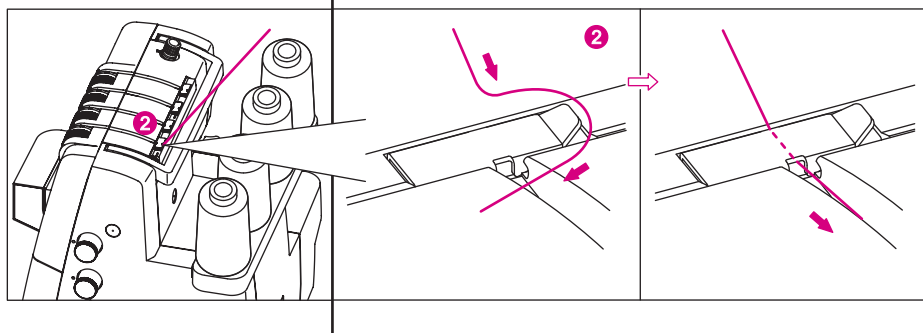
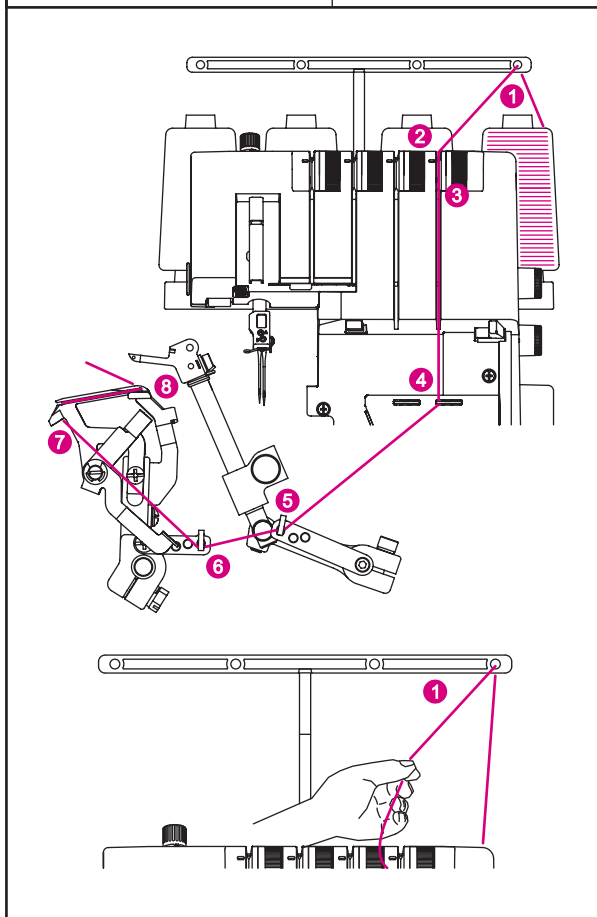


- \* Træk ca. 10cm tråd gennem griberen og placer disse på bagsiden af stingpladen.

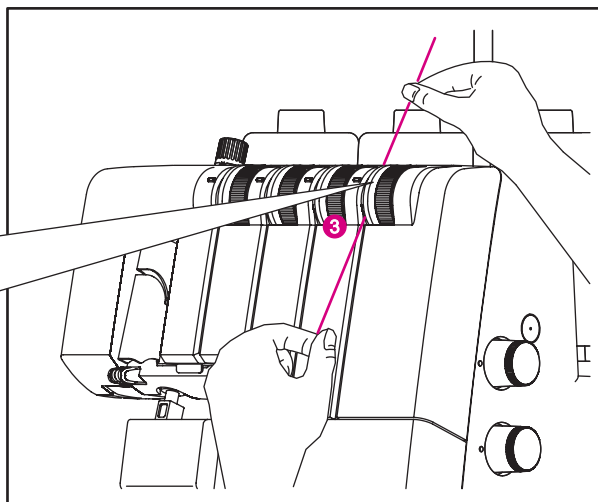
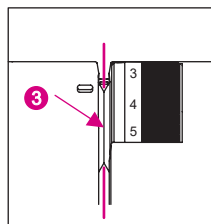
## (2) TRÅDNING AF UNDERGRIBEREN (RØD)

Tråd undergriberen som vist (1-8)

- \* Løft trykfoden for at frigive spændingsdiskene.
- \* Før tråd fra bagsiden til forsiden gennem trådguidene (1).
- \* Tråd trådguiden A (2) ved at trække tråden til venstre, indtil den glider under guiden. Derefter trækkes tråden langs guiden som illustreret.

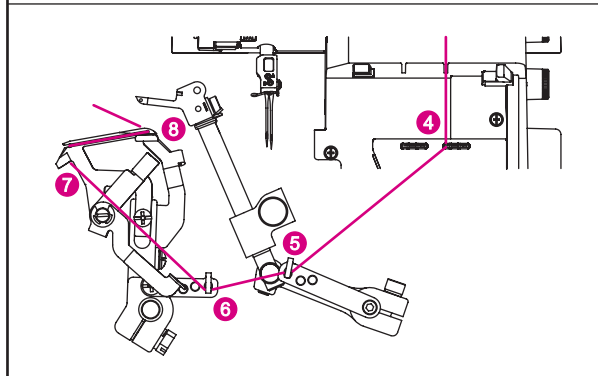


- \* Mens du holder ved tråden med fingrene, før den da gennem spændingsdiskene og træk tråden nedad for at sikre dig, at den er korrekt placeret mellem spændingsdiskene (3).



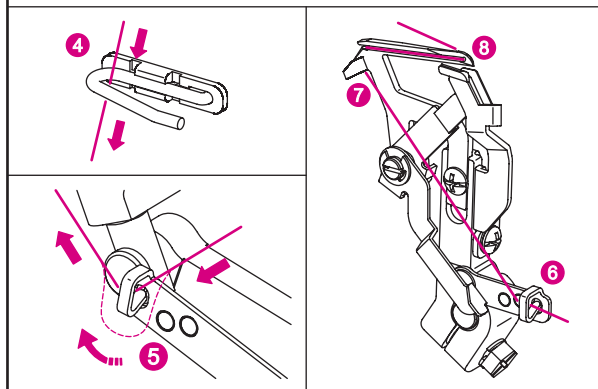
- \* Drej håndhjulet imod dig selv, indtil undergriberen er 5-10mm fra stingpladens kant.
- \* Tråd griberområdet på maskinen ved at følge stien markeret med rød (4-8).

Note: Brug pincetterne, som medfølger i accessoires tasken, til at hjælpe trådningen af griberen på vej.

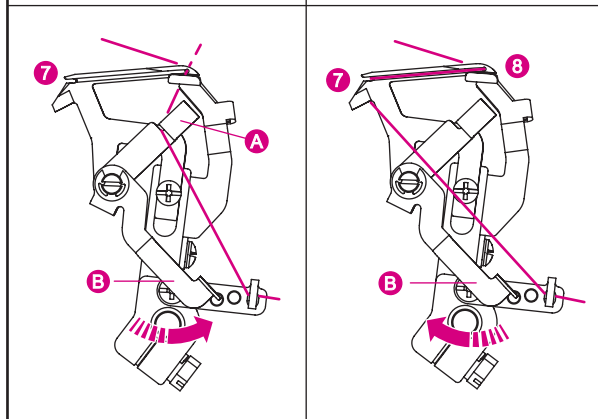


- \* Placer tråden med spidsen af pincetten lidt fra højre til venstre af trådguiden (4).
- \* Fortsæt med at tråde ved hjælp af guiden (5-6).
- \* For at tråde den sidste trådguide (7), trækkes ca. 10cm tråd gennem guiden (8).

Hint: Ved at flytte håndtaget, hvorpå du vælger stingbredde, til R, gøres trådningen nemmere. Husk at flytte håndtaget tilbage til N før du begynder at sy.

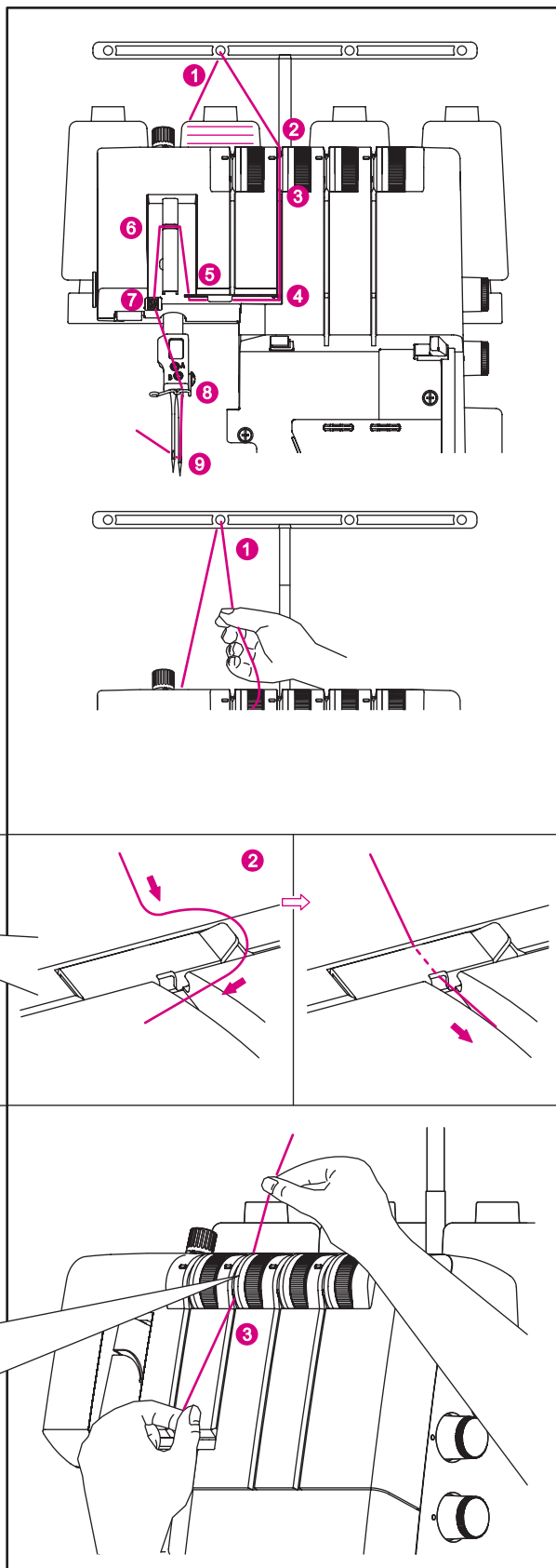


- \* Tråd griberøjet (8) fra forsiden til bagsiden ved at bruge pincetterne. Sikre dig, at tråden går igennem udskæringen formet som et "V" på trådningshåndtaget (A). Hold godt fast i trådhalen med din venstre hånd og samtidig træk trådningshåndtaget (B) op på plads og tilbage, for at smutte tråden ind i trådguiden (7).

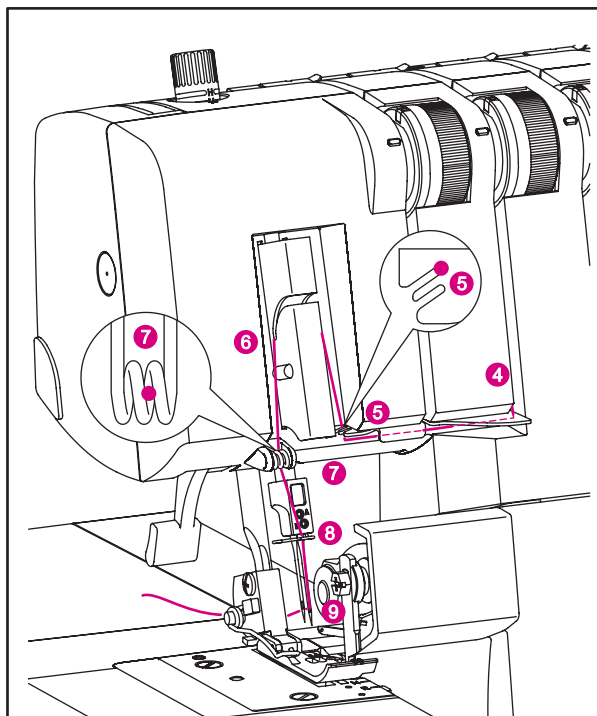


### (3) TRÅDNING AF OVERKANTSØMMENS ØJRE NÅL (GRØN) (B PÅ NÅLEKLEMMEN)

- \* Tråd den højre nål som vist (1-9).
- \* Løft trykfoden for at frigive spændingsdiskene.
- \* Før tråden fra bagsiden til forsiden gennem trådguiden (1).
- \* Tråd trådeguiden A (2) ved at trække tråden mod venstre, indtil det glider under guiden. Træk derefter tråden langs guiden som illustreret.
- \* Mens du holder ved tråden med fingrene, før den da gennem spændingsdiskene og træk tråden nedad for at sikre dig, at den er korrekt placeret mellem spændingsdiskene (3).

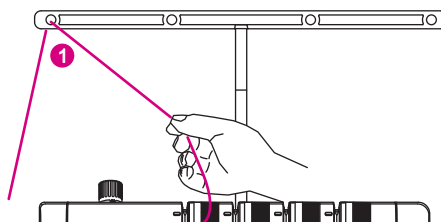
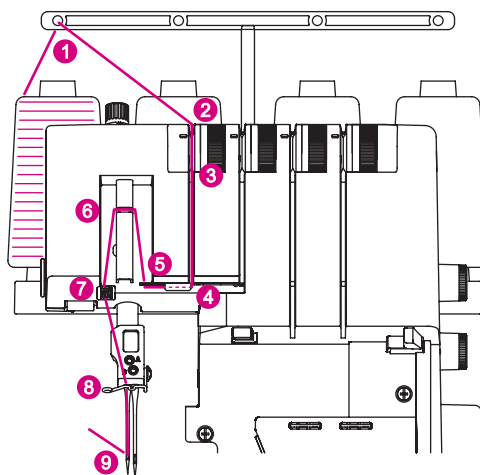


- \* Fortsæt til trådpunkterne (4-9).
- \* Før tråden ind gennem den bagerste rille på trådguiden (5) og ind i rillen på optagearmsdækslet (6). Før derefter tråden ind i den højre rille under trådguiden (7).
- \* Før trådningen af øjet på nålen skal du sikre dig, at der er tråd bag trådguiden, som er placeret bag bunden af nåleklemmen (8).
- \* Tråd øjet på nålen. Brug nåletråderen for at gøre trådningen nemmere.
- \* Træk ca. 10cm tråd gennem nåleøjet så det hænger løst.
- \* Placer tråden på bagsiden under trykfoden.

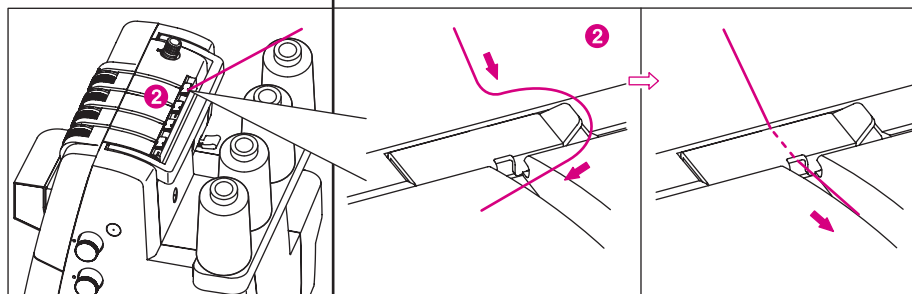


#### (4) TRÅDNING AF VENSTRE NÅL (GUL)

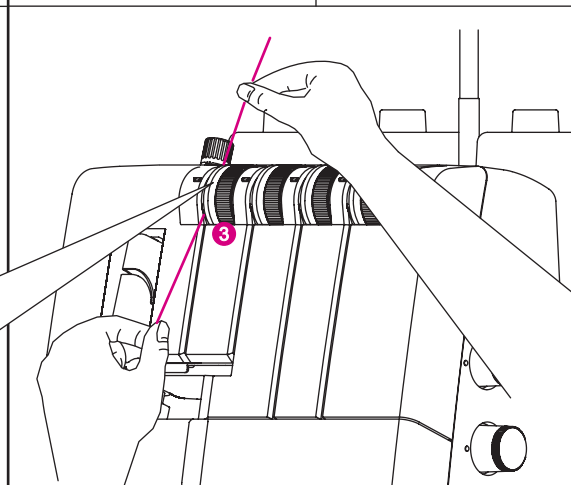
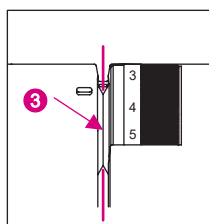
- \* Tråd den venstre nål som vist (1-9).
- \* Løft trykfoden for at frigive spændingsdiskene.
- \* Før tråden fra bagsiden til forsiden gennem trådguiden (1).



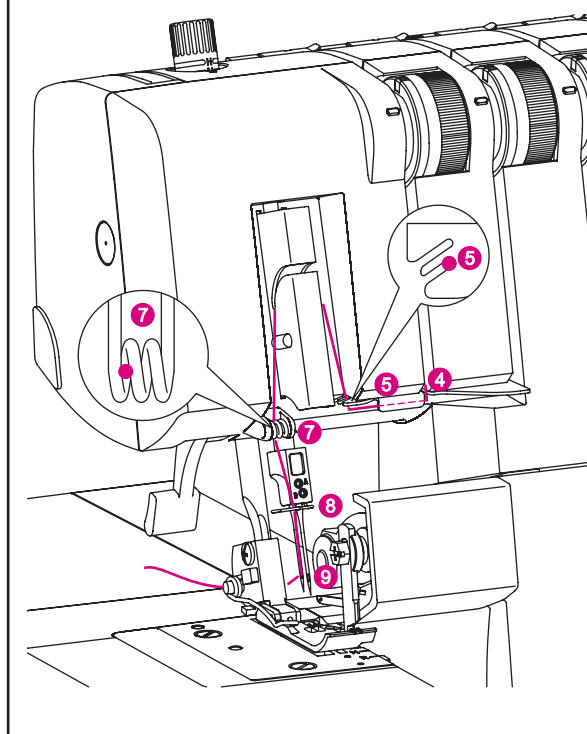
- \* Tråd trådeguiden A (2) ved at trække tråden mod venstre, indtil det glider under guiden. Træk derefter tråden langs guiden som illustreret.



- \* Mens du holder ved tråden med fingrene, før den da gennem spændingsdiskene og træk tråden nedad for at sikre dig, at den er korrekt placeret mellem spændingsdiskene (3).



- \* Fortsæt til trådpunkterne (4-9).
- \* Før tråden ind gennem, den bagerste rille på trådguiden (5) og ind i rillen på optagearmsdækslet (6). Før derefter tråden ind i den højre rille under trådguiden (7).
- \* Før trådningen af øjet på nålen skal du sikre dig, at der er tråd bag trådguiden, som er placeret bag bunden af nåleklemmen (8).
- \* Tråd øjet på nålen. Brug nåletråderen til at gøre trådningen nemmere.
- \* Træk ca. 10cm tråd gennem nåleøjet så det hænger løst.
- \* Placer tråden på bagsiden under trykfoden.

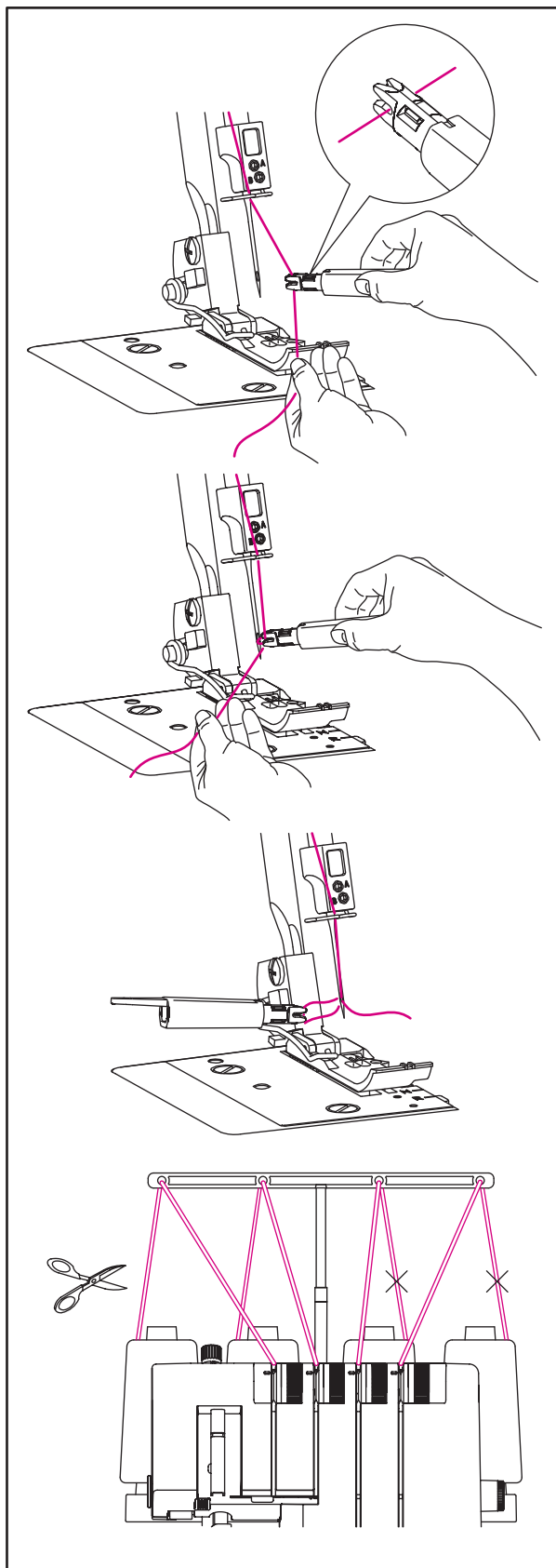


## 17. NÅLETRÅDER

- \* Brug nåletråderen, som er inkluderet i accessoires, for at gøre trådningen af nålen nemmere.
- \* Drej håndhjulet så nålen(e) er i den højst mulige position og sænk trykfoden. Sørg for, at en af de firkantede markeringer på nåletråderen vender opad. Placer tråden fra højre til venstre i hakket på toppen af nåletråderen.
- \* Hold nåletråderen mod nålen. Bevæg nåletråderen ned til nålens øje og pres forsigtigt mod nålen, hvilket får en lille metalpind til at skubbe tråden gennem nålens øje og skabe en form for løkke på tråden

## 18. SKIFT AF TRÅDE: BINDE PÅ METODE

- \* For at skifte trådtype eller farve klippes tråden tæt på spolen.





- \* Placer ny tråd på trådførerstangen
- \* Bind den nye tråd og den gamle tråds ender sammen i en firkantet knude. Klip trådens ende til 2-3cm længde. Hvis den klippes for kort, kan tråden muligvis gå op.
- \* Træk fast i begge tråde for at teste sikkerheden.
- \* Løft trykfoden for at frigive spændingsskiverne.
- \* Hvis det ikke er nemt at trække trådene igennem, så tjek om der er indfiltringer på trådguidene eller løkker under trådførerstængerne.
- \* Når du trækker tråd gennem nålen, så stop når knuden er foran nålen.
- \* Klip tråden og før den derefter gennem nålen.

## 19. JUSTERING AF STINGLÆNGDE

- \* Jo højere, jo længere bliver stingene. Stinglængden kan justeres i trin og med en variation på 1-5mm. Dette endda mens du syr. Det meste overlock arbejde laves på den basale indstilling "-".

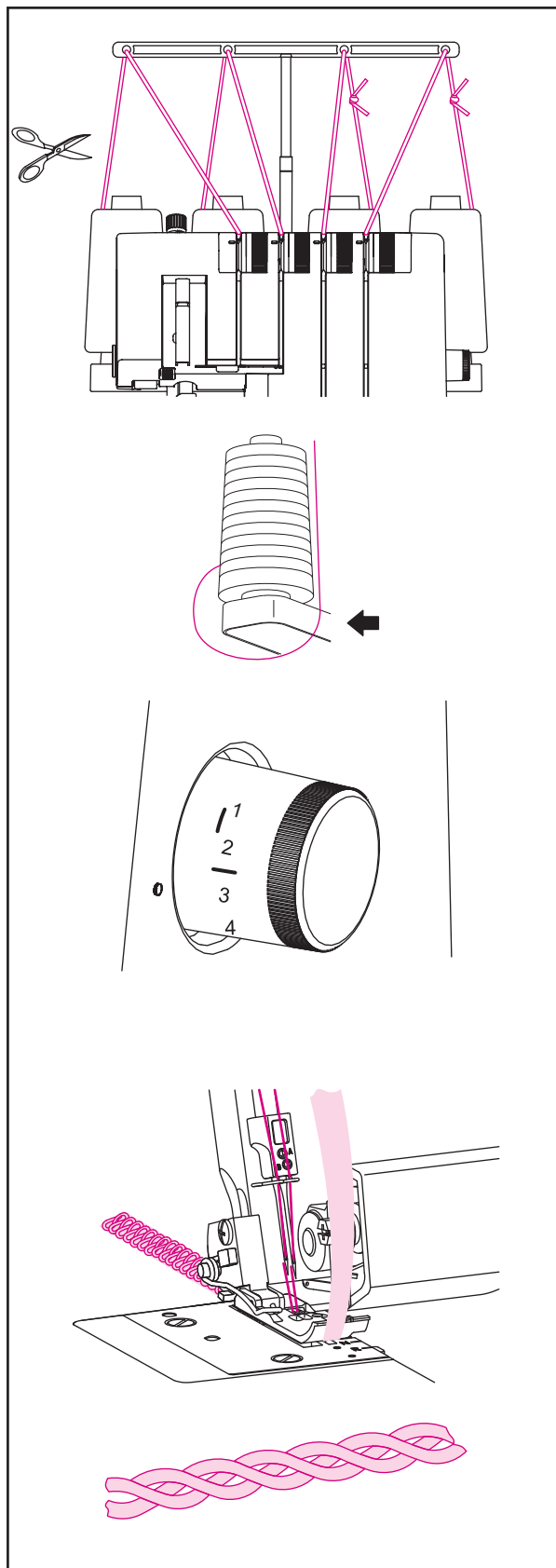
## 20. SY FIF

### (1) SIKRING AF TRÅDKÆDE

- \* Tråd kæden i en nål til syning i hånd, som har et stort øje.
- \* Indsæt nålen i enden af sømmen og træk kæden ind i sømmen for at sikre trådene.

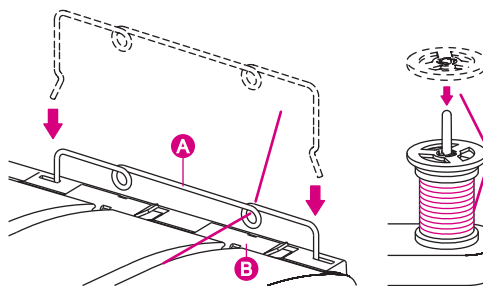
### (2) FLETNING VED AT TAGE KÆDE AF

- \* Indstil den øvre bevægelige kniv i den ikke-arbejdende position.
- \* Indsæt påfyldningssnor, såsom garn eller bånd igennem hullet på forsiden af trykfoden.
- \* Placer påfyldningssnoren under trykfoden og trådkæde af den ønskede længde.
- \* En trådkæde af fletninger kan bruges individuelt eller væves i 3 eller 4 lags fletninger.



### (3) SYNING MED MEGET DEKOREREDE TRÅDE I GRIBEREN

- \* Meget dekorede tråde kræver mindre trådspænding end almindelige tråde, for at opnå det bedste resultat.
- \* Når du tråder meget dekorede tråde, sæt da trådguiden (A) på det bagerste dæksel som illustreret.
- \* Før tråden gennem hullerne på trådguiden (A) og lad den derefter køre over guiden (B) som illustreret. Derefter fortsætter du trådningen som beskrevet i trådningsafsnittet.



Note: Når du bruger dekorede tråde, så placer trådkapslen som vist. Det forhindrer tråden i at sidde fast på kanten af spolen.

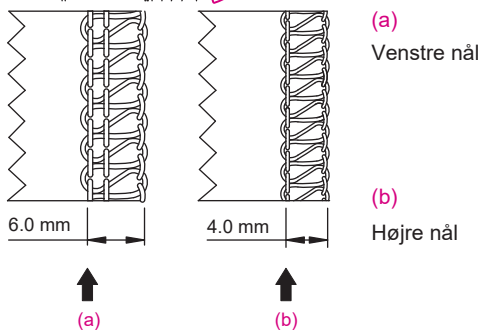
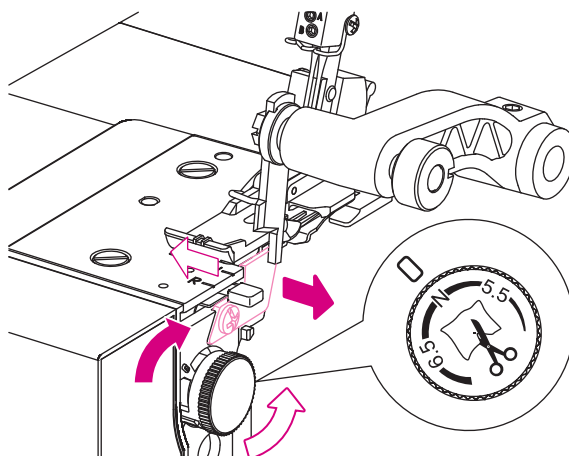
### JUSTERING AF STINGBREDEDE

Bredden på overkantssøm justeres enten ved at positionere nålen anderledes, eller ved at dreje på skiven til justering af stingbredde.

#### (1) JUSTERING AF BREDDE VED SKIFT AF NÅLENS POSITION

Overlock sømmens bredde kan justeres ved at ændre nålens position.

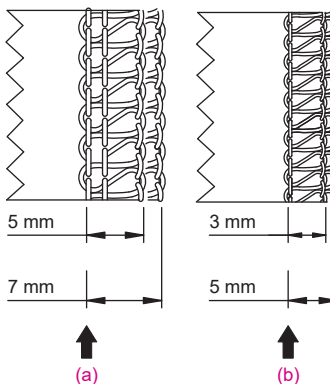
- A. Når venstre nål er i brug 6mm
- B. Når kun højre nål er i brug 4mm



#### (2) JUSTERING AF BREDDE MED JUSTERINGSSKIVEN

Ved at brug af justeringsskiven er det muligt at indstille sømbredden indenfor de nedenfor beskrevne område.

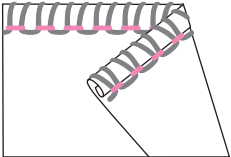
- A. Når venstre nål er i brug 5-7mm
- B. Når kun højre nål er i brug 3-5mm



## 22. VALG AF STING

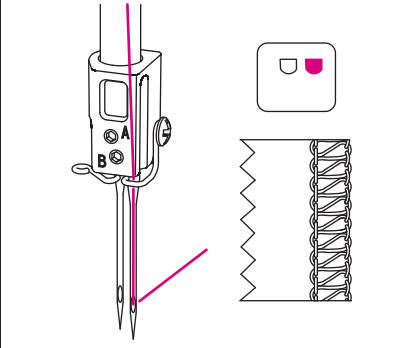
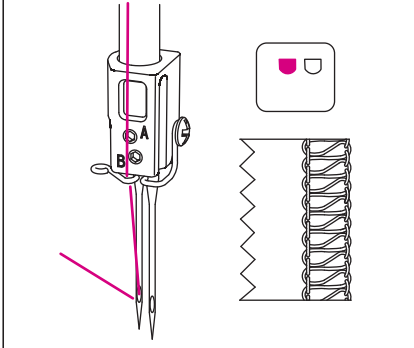
Denne maskine kan lave forskellige typer sting, alt efter hvordan nålene position, trådningsmetoder trådspændingen og brugen af griberen kombineres.

Sting type	● Overlook venstre nål ● Overlook højre nål ● Overgriber ● Undergriber	Side	
1. 2-tråds indpakket overlook, bred		140	
2. 2-tråds indpakket overlook, smal			1-nål 2-tråds sting bruges til at lave sømme på let eller strækbart stof. De er ligeledes ideelle til rullede søm eller blindsøm. En sømbredde på 4 og 6mm kan opnås ved at indstille nålens position
3. 2-tråds overlook, bred		140	
4. 2-tråds overlook, smal			1-nål 2-tråds sting bruges til at lave sømme på almindelige stoffer. Det er også ideelt til flatlock (buted eller lapped) eller blindsøm. En sømbredde på 4 og 6mm kan opnås ved at indstille nålens position
5. 2-tråds flatlock, bred		140	
6. 2-tråds flatlock, smal			1-nål 2-tråds sting bruges til butted eller lapped sømme og ornamenterede sting med dekoreret tråd. En flatlock bredde på 4 og 6mm kan opnås ved at indstille nålens position
7. 3-tråds overlook, bred		146	
8. 3-tråds overlook, smal			1-nål 3-tråds sting bruges til at overlocke og lave sømme på almindelige stoffer. En overlook sømbredde på 4 og 6mm kan opnås ved at indstille nålens position
9. 3-tråds flatlock, bred		146	
10. 3-tråds flatlock, smal			1-nål 3-tråds sting bruges til butted eller lapped sømme og ornamenterede sting med dekoreret tråd. En flatlock bredde på 4 og 6mm kan opnås ved at indstille nålens position
11. 3-tråds super stræk		2-nåle 3-trådes sting er ideel til letvægts og ekstremt strækbare materiale, såsom fint strik og spandex.	146
12. 4-tråds overlook med integreret sikkerhedssøm		2-nåle 4-tråds sting er ideel til medium til tunge strækbare materialer, såsom dobbelt strik og badetøj.	152

Stingtype	● Overlock venstre nål ● Overlock højre nål ● Overgriber ● Undergriber	Side
13. 3-tråds smal kant		1-nål 3-tråds sting bruges til at lave kanter på letvægtsmaterialer. For smukke rullede kanter, tråd overgriberen med dekoreret tråd. Nålen og undergriberen trådes med almindelig letvægtstråd.
<input type="radio"/> <input checked="" type="radio"/> <input type="radio"/> <input type="radio"/> <input type="radio"/>		152
14. 3-tråds rullet kant		1-nål 3-tråds sting bruges til at sy rullede kanter.
<input type="radio"/> <input checked="" type="radio"/> <input type="radio"/> <input type="radio"/> <input type="radio"/>		152
15. 2-tråds smal kant		1-nål 2-tråds sting bruges til at lave kanter på letvægtsmaterialer.
<input type="radio"/> <input checked="" type="radio"/> <input type="radio"/> <input type="radio"/> <input type="radio"/>		152
16. 2-tråds rullet kant		1-nål 2-tråds sting bruges til at lave kanter på letvægtsmaterialer.
<input type="radio"/> <input checked="" type="radio"/> <input type="radio"/> <input type="radio"/> <input type="radio"/>		152

\* Alt efter hvordan nålen er positioneret, kan maskinen sy 2-tråds og 3-tråd, med en standardbredde på 4mm overlock og 6mm overlocksøm.

\* Når du syr overkantssøm på tunge stoffer, kan sømbredden øges yderligere ved at dreje på justeringsskiven.

Overlock bredde	4.0 mm	6.0 mm
Nål i brug	Overlock højre nål	Overlock venstre nål
Skive til trådspænding	Blå	Gul
		

## 23. STINGOVERBLIK

- \* Indstillingerne, som vises i tabellen nedenfor, er dem vi anbefaler under almindelige omstændigheder. Det kan være nødvendigt at justere trådspændingen alt efter stingtype, stof og den tråd du bruger.
- \* For det bedste resultat, bør du justere trådspændningen lidt ad gangen og aldrig med mere end et halvt nummer ad gangen.
- \* Lav altid en prøve på et overskydende stykke stof, inden du syr på det egentlige stykke stof.
- \* Du opnår forskellige typer sting ved at indstille spændingen, nålens position, trådningsmetoden og ved at bruge 2-tråds converteren.
- \* Trådspændingen bliver strammere, når skiven drøjes til et højere nummer. Trådspændingen som vises på denne side og i resten af manualen er forslåede indstillinger.

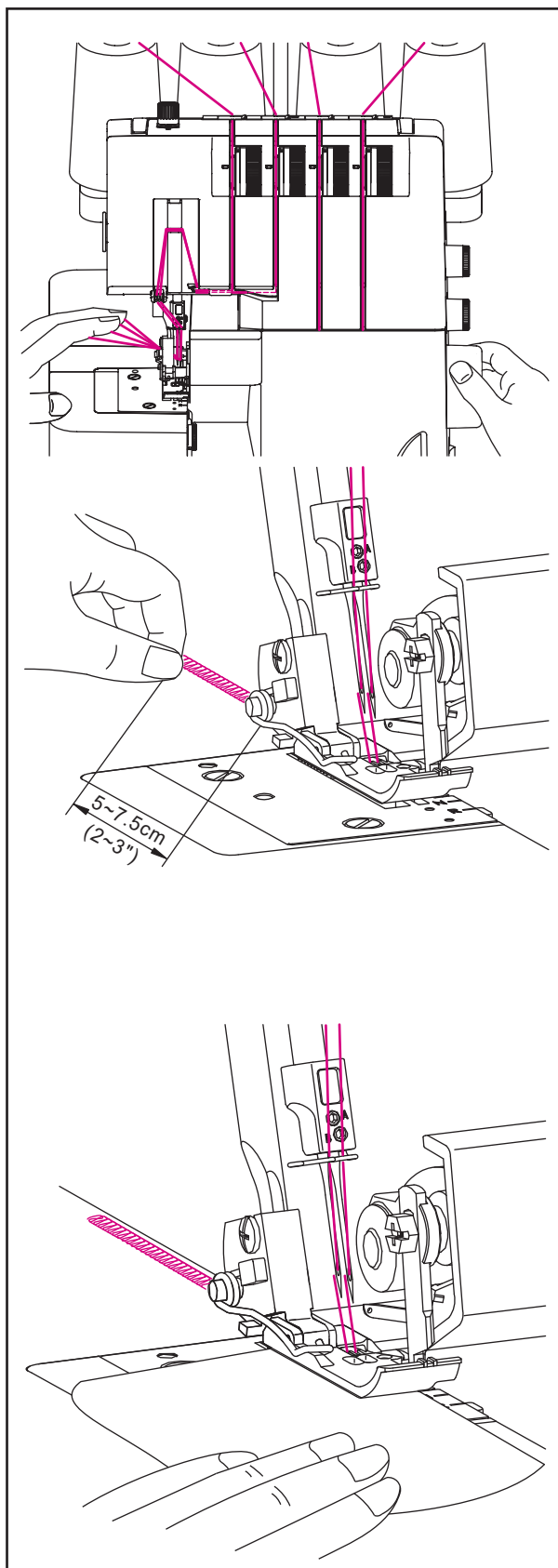
	Stingtype	SL	DF	N/R	CW	Converter	Nålens position	Spændingsskive: De viste tal er de gennemsnitlige indstillinger til medium tungt stof med standard #60 polyester tråd				Side
								Gul	Blå	Grøn	Rød	
1	2-tråds indpakket overlock, bred	2	N	N	N	Ja	6.0mm	4.0			3.2	140
2	2-tråds indpakket overlock, smal	2	N	N	N	Ja	4.0mm	4.0			3.5	
3	2-tråds overlock, bred	2	N	N	N	Ja	6.0mm	0.0			5.0	
4	2-tråds overlock, smal	2	N	N	N	Ja	4.0mm	0.0			5.5	
5	2-tråds flatlock, bred	2	N	N	N	Ja	6.0mm	0.0			5.0	
6	2-tråds flatlock, smal	2	N	N	N	Ja	4.0mm		0.0		5.5	
7	3-tråds overlock, bred	2.5	N	N	N	Nej	6.0mm	4.0		4.0	4.0	146
8	3-tråds overlock, smal	2.5	N	N	6.5	Nej	4.0mm		4.0	4.0	4.0	
9	3-tråds flatlock, bred	2	N	N	N	Nej	6.0mm	0.0		4.3	8.5	
10	3-tråds flatlock, smal	2	N	N	N	Nej	4.0mm		0.0	5.0	8.5	
11	3-tråds super stræk	2	N	N	N	Ja		4.0	4.0		3.2	
12	4-tråds overlock med integreret sikkerhedssøm	2.5	N	N	N	Nej		4.0	4.0	4.0	4.0	152
13	3-tråds smal kant*	1.5	N	R	N	Nej	4.0mm		4.0	5.0	4.0	
14	3-tråds rullet kant*	1	N	R	N	Nej	4.0mm		4.0	4.0	7.0	
15	2-tråds smal kant*	1.5	N	R	N	Ja	4.0mm	0.0			4.5	
16	2-tråds rullet kant*	1	N	R	N	Ja	4.0mm	4.0			4.5	

\* Anbefales ikke til tunge vævede stoffer eller medium tunge strækbare stoffer.

## 24. PRØVESYNING OG TRÅDKÆDE AF

### (1) PRØVESYNING

- \* Når du har trådet maskinen, føres alle trådene over stingpladen og placeres en smule til venstre under trykfoden.
- \* Sikre dig, at den øvre kniv bevæger sig korrekt mod den nedre kniv ved at dreje håndhjulet langsomt i retning mod dig selv. Hvis knivene ikke bevæger sig korrekt, så tjek om der sidder stof eller overskudstråd fast mellem knivene.
- \* Hold ved trådene og skab en smule trådspænding.
- \* Drej håndhjulet to eller tre omgang i retning mod dig selv for at starte trådkæden. Sikre dig, at alle trådene sidder rundt om kloen på stingpladen. Hvis trådene ikke sidder rundt om kloen, skal du sikre dig, at alle trådene er trådet korrekt.
- \* Sænk trykfoden.
- \* Fortsæt med at holde ved trådkæden og trykke fodpedalen ned, indtil trådkæden er 5-8 cm lang.
- \* Placere stof under forsiden af trykfoden og lav en prøvesyning. Guide stoffet forsigtigt med din venstre hånd, mens du syr. Træk ikke i stoffet under syningen, da dette kan skade nålen og risikere at den brækker.



### (2) TRÅDKÆDE AF

- \* Når du når enden af stoffet, fortsæt da med at sy, mens du trækker det færdige stof forsigtigt baglæns og mod venstre. Dette kaldes "trådkæde af". Dette forhindrer, at trådene kommer i uorden og du er derefter klar til næste syprojekt.
- \* Skær trådkæden af 2-5cm bag trykfoden ved at bruge trådskeereren på venstre side af maskinen. Træk tråden rundt om trådskeereren i en bevægelse med start bagfra maskinen og frem mod dig selv.

Note: Hver gang du skal tråde maskinen om, så lav en "trådkæde af" og prøvesyning så spændingen er korrekt og du kan lave de nødvendige justeringer.

Note: Trykfoden på maskinen har markeringer, som indikerer nålens position. Brug den som hjælp, mens du syr.

## 25. SYNING AF RULLESØM

Rullesøm passer til letvægtsmateriel såsom bomuld, polyesterblandinger, crepestof osv. Rullesømmen laves ved at justere på trådspændingen, så stoffets kanter ruller under syningen. Juster trådspændingen for at styre, hvor meget stoffet skal rulle.

For at sy en rullesøm skal du sætte udvælgelseshåndtaget til R.

Note: For at opnå en smuk rulle, så tråd overgriberen med en dekorativ tråd. Undergriberen og nålene trådes med en almindelig letvægtstråd.

Note: Lav en trådkæde og prøvesy på overskydende stykke stof, inden syningen på det egentlige stykke stof. Hold ved trådkæden inden syningen, så den ikke filtrer ind i sømmen.

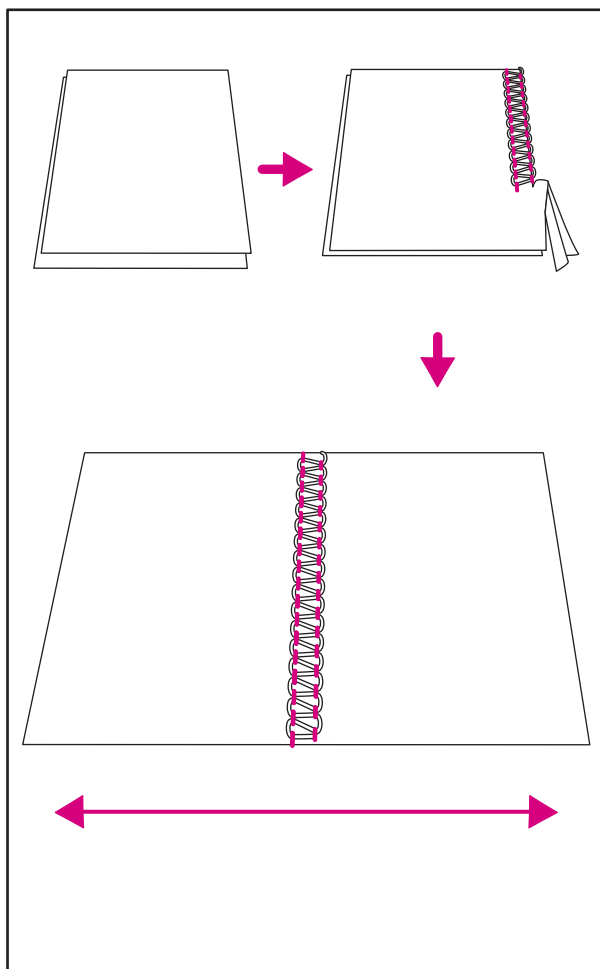
Note: Den mindste sømbredde, der kan opnås med rullesøm, er ca. 1,5mm.

## 26. FLATLOCK SYNING

Flatlock sting laves ved at sy sømmen og trække stoffet fra hinanden, så stingene gøres fladere. Flatlock sting kan bruges både som dekorative konstruktionssøm, til at sy to stykker stof sammen (standard flatlock sting) eller for at lave udsmykning på et stykke stof (ornamental flatlock).

### (1) STANDARD FLATLOCK STING

- \* Brug den venstre eller højre nål.
- \* For 2-tråds flatlock: Sæt gang i 2-tråds converteren. Tråd undergriberen og venstre nål (A) eller højre nål (B).
- \* For 3-tråds flatlock: Tråd både over- og undergriber, samt venstre nål (A) eller højre nål (B).
- \* indstil maskinen efter skemaet for stingoverblik.
- \* Fold vrangen af de to stykker stof mod hinanden, og sy derefter dekorative sting på højre side af stoffet (hvor stoffet er foldet).
- \* Sy sømmen og trim det overskydende stof. Nålens tråd vil forme et V på undersiden af stoffet. Undergriberens tråd vil trækkes til en lige linje ved stoffets kant.
- \* Fold stoffet ud og træk på hver sin side af sømmen for at trække stingene flade.



## (2) ORNAMENTAL FLATLOCK STING

- \* Placer den øvre kniv i ikke-arbejdende position. Stoffet skal ikke trimmes ved disse sting.
- \* Brug den venstre eller højre nål.
- \* For 2-tråds flatlock: Sæt gang i 2-tråds converteren. Tråd undergriberer og venstre nål (A) eller højre nål (B).
- \* For 3-tråds flatlock: Tråd både over- og undergriberer, samt venstre nål (A) eller højre nål (B).
- \* Fold stofstykkerne så de ligger med vrangsiden mod hinanden, og sy derefter dekorative sting på højre side af stoffet (hvor stoffet er foldet).
- \* Placer stoffet så stingene rækker ud over stoffets kant.
- \* Fold stoffet ud og træk på hver side af stingene for at gøre dem flade.

Tip: Overgriberens tråd er den dominerende tråd i flatlock sting. Placer en dekorativ tråd i overgriberer og almindelig tråd i undergriberer og nålen.

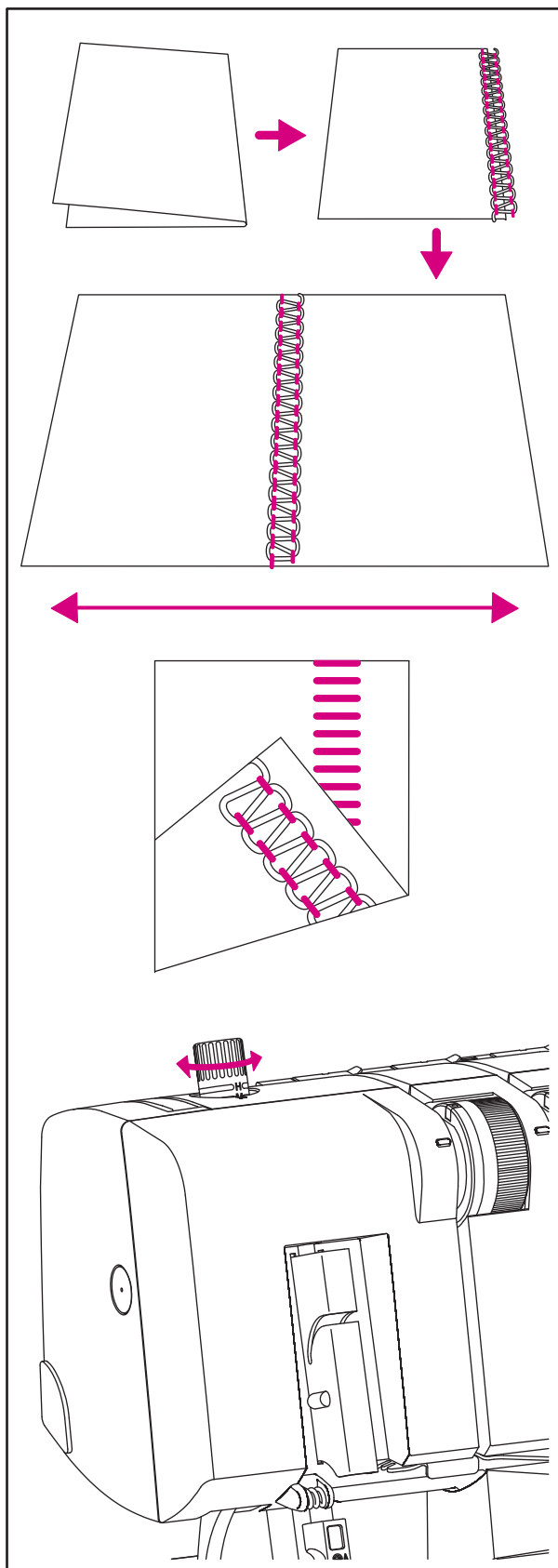
## (3) STIGESTING

For at lave stigesting syes med de højre sider af stoffet sammen. Nåletråden vil være den dominante tråd, når du syr stigesting.

## 27. JUSTERING AF TRYKFODSTRYK

Trykfodens tryk skal sættes til M, når du syr under almindelige omstændigheder. Justeringer kan dog være nødvendig til tider. Øg eller sænk trykket indtil du er tilfreds med resultatet. Du skal altid prøvesy på et overskudsstykke af dit stof, inden du syr på det egentlig syprojekt. Trykfodens tryk er justeret fra fabrikken, så det passer til at sy i medium vægts materialer.

- \* M til normalt stof, L til let tryk og H til det hårdeste tryk.
- \* Til letvægtsmaterialer sænkes trykket.
- \* Til tunge materialer øges trykket.





## 28. DIFFERENTIERET TRANSPORTERING

Det differentierede transporteringssystem består af to sæt transportørfødder placeret bag hinanden. Begge transportørfødder fungerer uafhængigt af hinanden, hvilket giver det perfekte resultat på alle materialer. Når mængden af transportering ændres mellem den forreste og bagerste transportørfod, vil stoffet enten strækkes eller samles/rynkes.

Brug den differentierede transportering for at undgå stræk af strikkede stoffer eller rynkning af letvægtsmaterialer.

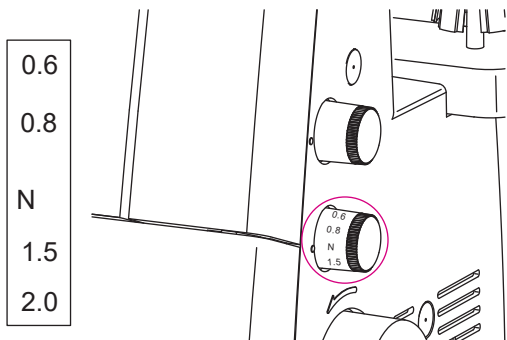
Når du sy på almindelige materialer indstilles justeringsskiven for transporteringen til N.

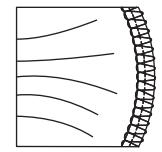
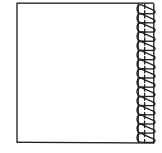
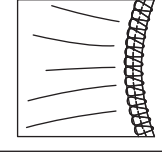
### (1) RYNKET OVERLOCK (STRÆKSTOF, STRIKSTOF)

Når du overlocker strækstoffer, såsom strik eller jersey, sættes transportøren til en værdi mellem N og 2.0. Indstillingen afhænger af materialevalget og hvor meget du ønsker det skal rynkes. Prøvesy med de forskellige indstillinger på et stykke overskudsstof.

### (2) STRÆK OVERLOCK (LETVÆGTSMATERIALE)

Når du overlocker på let vævet eller løst strikket stof, såsom silke eller silkelignende strik, sættes transportøren til en værdi mellem 0.6 og N. Mens du syr spændes stoffet en smule ud, ved at hold let i sømmen foran og bagved trykfoden. Indstillingen afhænger af materialevalget og hvor meget du ønsker det skal strækkes. Prøvesy med de forskellige indstillinger på et stykke overskudsstof.



Stof	Differantiering	Justering
Strækstof ( Strik, Jersey)		N-2.0
Ikke-stræk Stof ( Chino, denim)		N
Light weight Stof ( Silke, silkelignende, strik)		0.6-N

## 29. ANBEFALENDE INDSTILLING AF SPÆNDING

Indstilling af spænding afhænger af:

- \* Type og tykkelse på stoffet.
- \* Nålens størrelse.
- \* Størrelse, type og fibre i tråden.

### (1) 2-TRÅDS INDPAKKET OVERLOCK

Hvis undergriberens trådspænding er for stram eller nålens trådspænding er for løs:

- \* Drej justeringsskiven for undergriberens trådspænding (rød) mod et lavere nummer.
- \* Eller, drej justeringsskiven for nålens trådspænding (gul eller grøn) til et højere nummer.

Hvis undergriberens trådspænding er for løs:

- \* Drej justeringsskiven for undergriberens trådspænding (rød) mod et højere nummer.

### (2) 2-TRÅDS OVERLOCK

Se tidligere beskrivelser for at konvertere overgriberen til en converter.

Hvis undergriberens tråd ligger på undersiden af stoffet.

- \* Drej justeringsskiven for undergriberens trådspænding (rød) mod et højere nummer.
- \* Eller, drej justeringsskiven for nålens trådspænding (gul eller grøn) til et lavere nummer.

Hvis nålens trådspænding er for løs:

- \* Drej justeringsskiven for nålens trådspænding (gul eller grøn) til et højere nummer.
- \* Eller, drej justeringsskiven for undergriberens trådspænding (rød) mod et lavere nummer.

### (3) 2-TRÅDS FLATLOCK

Se tidligere beskrivelser for at konvertere overgriberen til en converter.

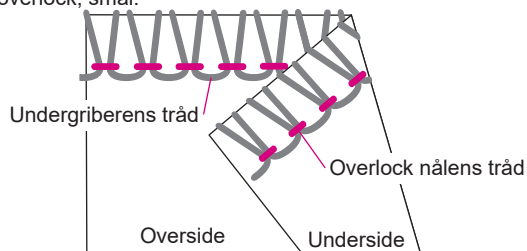
Hvis undergriberens tråd ligger på undersiden af stoffet.

- \* Drej justeringsskiven for undergriberens trådspænding (rød) mod et højere nummer.
- \* Eller, drej justeringsskiven for nålens trådspænding (gul eller grøn) til et lavere nummer.

Hvis nålens trådspænding er for løs:

- \* Drej justeringsskiven for nålens trådspænding (gul eller grøn) til et højere nummer.
- \* Eller, drej justeringsskiven for undergriberens trådspænding (rød) mod et lavere nummer.

(1) 2-tråds indpakket overlock, bred og 2-tråds indpakket overlock, smal.



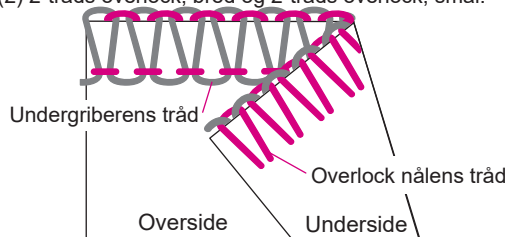
(a) 2-tråds indpakket overlock, bred

Stof	Justeringskive			
	Gul	Grøn	Blå	Rød
Medium vægt	4.0		Converter	3.2

(b) 2-tråds indpakket overlock, smal

Stof	Justeringskive			
	Gul	Grøn	Blå	Rød
Medium vægt		4.0	Converter	3.5

(2) 2-tråds overlock, bred og 2-tråds overlock, smal.



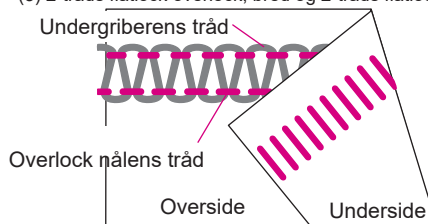
(a) 2-tråds overlock, bred

Stof	Justeringskive			
	Gul	Grøn	Blå	Rød
Medium vægt	0.0		Converter	5.0

(b) 2-tråds overlock, smal

Stof	Justeringskive			
	Gul	Grøn	Blå	Rød
Medium vægt		0.0	Converter	5.5

(3) 2-tråds flatlock overlock, bred og 2-tråds flatlock overlock, smal.



(a) 2-tråds flatlock, bred

Stof	Justeringskive			
	Gul	Grøn	Blå	Rød
Medium vægt	0.0		converter	5.0

(b) 2-tråds flatlock, smal

Stof	Justeringskive			
	Gul	Grøn	Blå	Rød
Medium vægt		0.0	converter	5.5

#### (4) 3-TRÅDS OVERLOCK

Hvis overgriberens tråd ligger på undersiden af stoffet.

- \* Drej justeringsskiven for overgriberens trådspænding (blå) mod et højere nummer.
- \* Eller, drej justeringsskiven for undergriberens trådspænding (rød) mod et lavere nummer.

Hvis den undergriberens tråd ligger på oversiden af stoffet.

- \* Drej justeringsskiven for overgriberens trådspænding (blå) mod et lavere nummer.
- \* Eller, drej justeringsskiven for undergriberens trådspænding (rød) mod et højere nummer.

Hvis nålens trådspænding er for løs, drejes justeringsskiven for nålens trådspænding (gul eller grøn) til et højere nummer.

#### (5) 3-TRÅDS FLATLOCK

Hvis undergriberens trådspænding er for løs:

- \* Drej justeringsskiven for undergriberens trådspænding (rød) mod et højere nummer.
- \* Eller, drej justeringsskiven for nålens trådspænding (gul eller grøn) mod et lavere nummer.

Hvis overgriberens trådspænding er for løs:

- \* Drej justeringsskiven for overgriberens trådspænding (blå) mod et højere nummer.
- \* Eller, drej justeringsskiven for nålens trådspænding (gul eller grøn) mod et lavere nummer.

Hvis nålens trådspænding er for løs:

- \* Drej justeringsskiven for nålens trådspænding (gul eller grøn) mod et højere nummer.
- \* Eller, drej justeringsskiven for overgriberens trådspænding (blå) mod et lavere nummer.

#### (6) 3-TRÅDS SUPER STRÆK

Hvis undergriberens trådspænding er for løs:

- \* Drej justeringsskiven for undergriberens trådspænding (rød) mod et højere nummer.

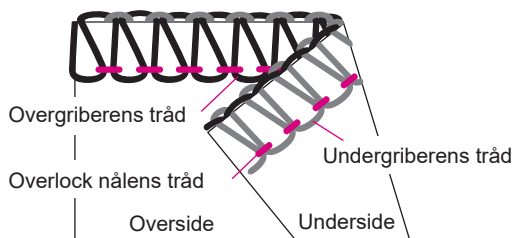
Hvis nålens trådspænding er for løs:

- \* Drej justeringsskiven for nålens trådspænding (gul) mod et højere nummer.

Hvis nålens trådspænding er for løs:

- \* Drej justeringsskiven for nålens trådspænding (grøn) mod et højere nummer.

(4) 3-tråds overlock, bred og 3-tråds overlock, smal.



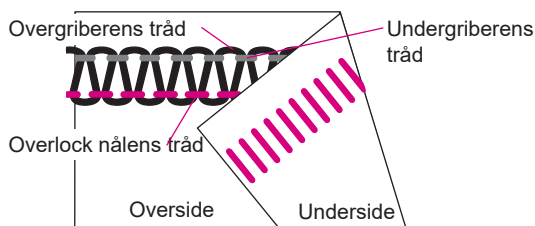
(a) 3-tråds overlock, bred

Stof	Justeringskive			
	Gul	Grøn	Blå	Rød
Medium vægt	4.0		4.0	4.0

(b) 33-tråds overlock, smal

Stof	Justeringskive			
	Gul	Grøn	Blå	Rød
Medium vægt		4.0	4.0	4.0

(5) 3-tråds flatlock, bred og 3-tråds flatlock, smal.



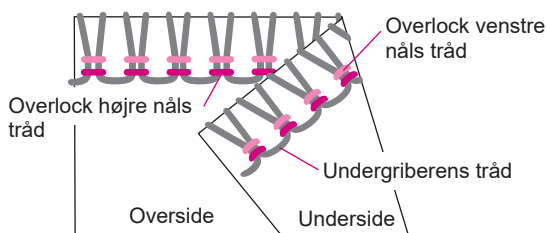
(a) 3-tråds flatlock, bred

Stof	Justeringskive			
	Gul	Grøn	Blå	Rød
Medium vægt	0.0		4.3	8.5

(b) 3-tråds flatlock, smal

Stof	Justeringskive			
	Gul	Grøn	Blue	Red
Medium vægt		0.0	5.0	8.5

(6) 3-tråds super stræk.



Stof	Justeringskive			
	Gul	Grøn	Blå	Rød
Medium vægt	4.0	4.0	Converter	3.2

## (7) 4-TRÅDS OVERLOCK MED INTEGRERET SIKKERHEDSØM

Hvis overgriberens trådlinje er på oversiden af stoffet:

- \* Drej justeringsskiven for overgriberens trådspænding (blå) mod et højere nummer.
- \* Eller, drej justeringsskiven for undergriberens trådspænding (rød) mod et lavere nummer.

Hvis undergriberens trådlinje er på oversiden af stoffet:

- \* Drej justeringsskiven for undergriberens trådspænding (rød) mod et højere nummer.
- \* Eller, drej justeringsskiven for overgriberens trådspænding (blå) mod et lavere nummer.

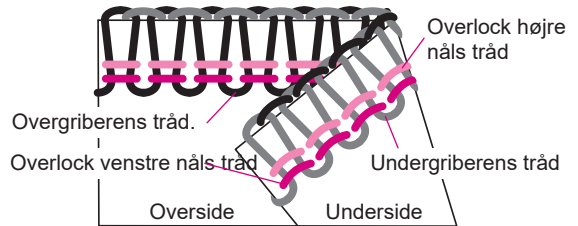
Hvis nålens trådspænding er for løs:

- \* Drej justeringsskiven for nålens trådspænding (gul) mod et højere nummer.

Hvis nålens trådspænding er for løs:

- \* Drej justeringsskiven for nålens trådspænding (grøn) mod et højere nummer.

### (7) 4-tråds overlock med integreret sikkerhedssøm



Stof	Justeringskive			
	Gul	Grøn	Blå	Rød
Medium vægt	4.0	4.0	4.0	4.0

## (8) SMAL KANT OG RULLESØM

<p>(a) 3-tråds smal kant</p>	<table border="1"> <thead> <tr> <th rowspan="2">Letvægts stoffer</th> <th colspan="4">Justeringskive</th> </tr> <tr> <th>Gul</th> <th>Grøn</th> <th>Blå</th> <th>Rød</th> </tr> </thead> <tbody> <tr> <td>Polyester</td> <td></td> <td>4.0</td> <td>5.0</td> <td>4.0</td> </tr> <tr> <td>Ulden nylon</td> <td></td> <td>4.0</td> <td>2.0</td> <td>2.5</td> </tr> </tbody> </table>	Letvægts stoffer	Justeringskive				Gul	Grøn	Blå	Rød	Polyester		4.0	5.0	4.0	Ulden nylon		4.0	2.0	2.5
Letvægts stoffer	Justeringskive																			
	Gul	Grøn	Blå	Rød																
Polyester		4.0	5.0	4.0																
Ulden nylon		4.0	2.0	2.5																
<p>(b) 3-tråds rullesøm</p>	<table border="1"> <thead> <tr> <th rowspan="2">Letvægts stoffer</th> <th colspan="4">Justeringskive</th> </tr> <tr> <th>Gul</th> <th>Grøn</th> <th>Blå</th> <th>Rød</th> </tr> </thead> <tbody> <tr> <td>Polyester</td> <td></td> <td>4.0</td> <td>4.0</td> <td>7.0</td> </tr> <tr> <td>Ulden nylon</td> <td></td> <td>4.0</td> <td>2.0</td> <td>4.0</td> </tr> </tbody> </table>	Letvægts stoffer	Justeringskive				Gul	Grøn	Blå	Rød	Polyester		4.0	4.0	7.0	Ulden nylon		4.0	2.0	4.0
Letvægts stoffer	Justeringskive																			
	Gul	Grøn	Blå	Rød																
Polyester		4.0	4.0	7.0																
Ulden nylon		4.0	2.0	4.0																
<p>(c) 2-tråds smal kant</p>	<table border="1"> <thead> <tr> <th rowspan="2">Letvægts stoffer</th> <th colspan="4">Justeringskive</th> </tr> <tr> <th>Gul</th> <th>Grøn</th> <th>Blå</th> <th>Rød</th> </tr> </thead> <tbody> <tr> <td>Polyester</td> <td></td> <td>0.0</td> <td>CONVERTER</td> <td>4.5</td> </tr> <tr> <td>Ulden nylon</td> <td></td> <td>4.0</td> <td>CONVERTER</td> <td>3.2</td> </tr> </tbody> </table>	Letvægts stoffer	Justeringskive				Gul	Grøn	Blå	Rød	Polyester		0.0	CONVERTER	4.5	Ulden nylon		4.0	CONVERTER	3.2
Letvægts stoffer	Justeringskive																			
	Gul	Grøn	Blå	Rød																
Polyester		0.0	CONVERTER	4.5																
Ulden nylon		4.0	CONVERTER	3.2																
<p>(d) 2-tråds rullesøm</p>	<table border="1"> <thead> <tr> <th rowspan="2">Letvægts stoffer</th> <th colspan="4">Justeringskive</th> </tr> <tr> <th>Gul</th> <th>Grøn</th> <th>Blå</th> <th>Rød</th> </tr> </thead> <tbody> <tr> <td>Polyester</td> <td></td> <td>4.0</td> <td>CONVERTER</td> <td>4.5</td> </tr> <tr> <td>Ulden nylon</td> <td></td> <td>3.5</td> <td>CONVERTER</td> <td>3.5</td> </tr> </tbody> </table>	Letvægts stoffer	Justeringskive				Gul	Grøn	Blå	Rød	Polyester		4.0	CONVERTER	4.5	Ulden nylon		3.5	CONVERTER	3.5
Letvægts stoffer	Justeringskive																			
	Gul	Grøn	Blå	Rød																
Polyester		4.0	CONVERTER	4.5																
Ulden nylon		3.5	CONVERTER	3.5																

### 30. VEDLIGEHOLDELSE AF MASKINEN

En overlock maskine kræver mere vedligeholdelse end en konventionel maskine af to grunde:

- (a) Der produceres meget frug når kniven skærer.
- (b) En overlocker syr med meget høje hastigheder og skal derfor have olie ofte, så de indre dele er smurt.

#### (1) RENGØRING



Sluk altid for strømmen og tag maskinen fra stikkontakten.

- \* Åben griberdækslet og fjern alle frug med frugbørsten.
- \* Luk griberdækslet og tør den udvendige overflade af med en blød klud for at fjerne støve og frug.

#### (2) OLIERING



Sluk altid for strømmen og tag maskinen fra stikkontakten.

- \* For at sikre, at maskinen arbejder fejlfrit og lydsvagt, skal de på billedet viste dele smøres ofte.
- \* Brug den medfølgende symaskineolie. Brug ikke nogen anden olie, da dette kan ødelægge maskinen.
- \* Tør maskinens overflade af for at fjerne eventuel overskydende olie inden brug.

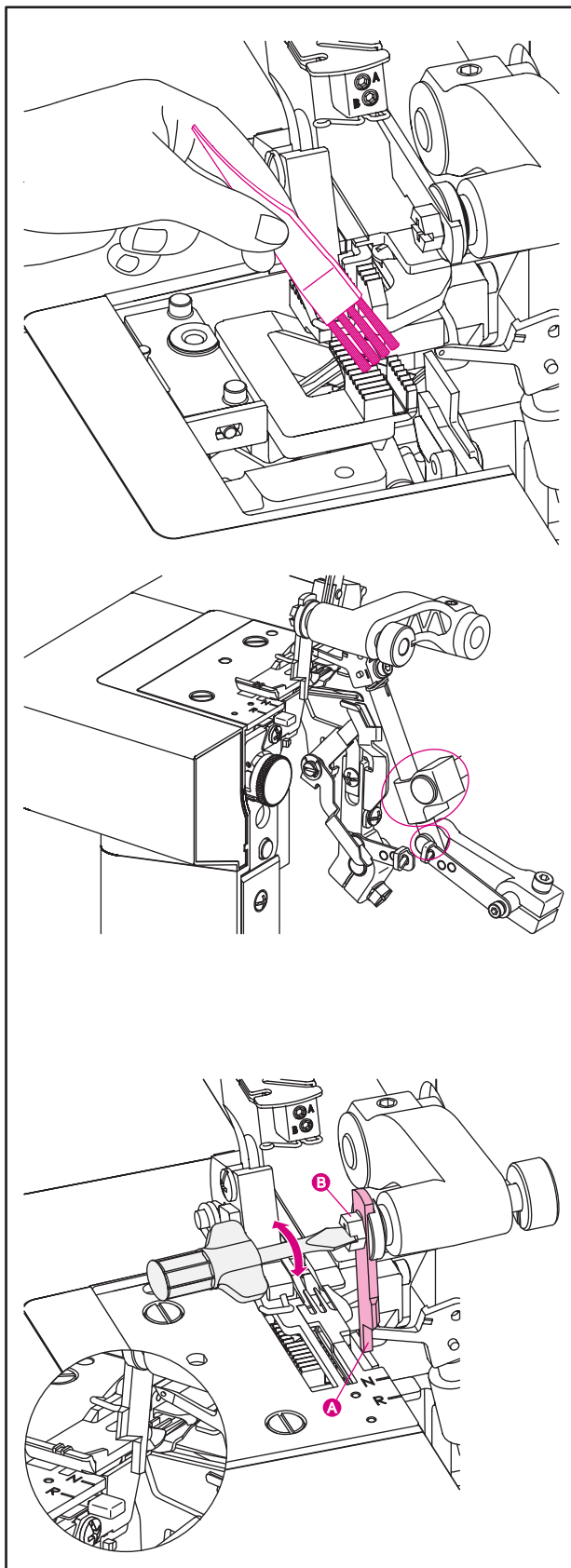
#### (3) UDSKIFTNING AG BEVÆGELIG ØVRE KNIV



Sluk altid for strømmen og tag maskinen fra stikkontakten. .

Den bevægelige øvre kniv skal skiftes, når den bliver sløv. Den øvre kniv kan skiftes på følgende måde:

- \* Åben griberdækslet og indstil den bevægelige øvre kniv (A) til den arbejdende position.
- \* Løsn skuren (B) og fjern den øvre kniv (A).
- \* Drej på håndhjulet indtil den øvre knivs holder er i den laveste mulige position.
- \* Placer en ny øvre kniv i rillen på den øvre knivs holder og stram skruen (B).
- \* Sikre dig, at forsiden af den bevægelige kniv er 0.5-1.0mm lavere end den stationære nedre knivs skærekant (C).



#### (4) OPBEVARING

Når maskinen ikke er i brug, opbevares den med stikket taget fra stikkontakten. Dæk maskinen med støvoverslaget, så den beskyttes fra støv. Opbevar maskinen, så den ikke udsættes for direkte sollys eller fugtige omgivelser.

#### (5) SERVICERING

Få din overlocker serviceret regelmæssigt af din lokale autoriserede forhandler!

Hvis der opstår et specifikt problem og du allerede har fulgt den tilgængelige problemløsningsinformation uden held, er det en stor hjælp, hvis du syr med tråden på et overskudsstykke af stoffet og medbringer dette til forhandleren. En prøvesyning vil ofte give meget mere information end det er muligt at beskrive selv.

Ikke-originale dele og accessoires. Garantien dækker ikke, hvis der opstår defekter eller skader ved brug af ikke-originale dele eller accessoires.

### 31. STOF, TRÅD OG NÅLESÆT

Vævet			
Fabric		Thread	Nål ELx705
Letvægt	Bomuld Organdy Polyester Crepe	Bomuld: #100 Silke/ Rayon: #100 Spundet: #80 ~ #90 Polyester: #80 ~ #100	#12/80
Medium vægt	Muslin Seersucker Satin Gabardine, Broadcloth	Bomuld: #60 ~ #80 Silke/ Rayon: #50 Spundet: #60 ~ #80 Polyester: #60 ~ #80	#14/90, #12/80
Tungt materiale	Oxford Denim Tweed Serge	Bomuld: #40 ~ #60 Silke/ Rayon: #40 ~ #60 Spundet: #60 ~ #80 Polyester: #50 ~ #80	#14/90

Knit			
Fabric		Thread	Nål ELx705
Letvægt	Trikot strik	Spundet: #80 ~ #90 Polyester: #60 ~ #80	#12/80
Medium vægt	Jersey	Spundet: #60 ~ #80 Polyester: #60 ~ #80 Bomuld: #60 ~ #80	#14/90, #12/80
Tungt materiale	Uld (vævet og strikkes)	Spundet: #60 ~ #80 Polyester: #50 ~ #60 Ulden nylon Ulden Polyester	#14/90, #12/80

## 32. PROBLEMLØSNING

Problem	Løsning
Stoffet transporteres dårligt	<ul style="list-style-type: none"><li>* Forlæng stinglængden</li><li>* Øg trykfodens tryk på tunge materialer</li><li>* Sænk trykfodens tryk på letvægtsmaterialer</li><li>* Tjek den differentierede transportering</li></ul>
Nålen knækker	<ul style="list-style-type: none"><li>* Indsæt nålen korrekt</li><li>* Træk ikke i stoffet under syning</li><li>* Stram nåleskuren</li><li>* Brug en tykkere nål på tunge materialer</li></ul>
Tråden knækker	<ul style="list-style-type: none"><li>* Tjek trådningen</li><li>* Tjek om der er indfiltrede eller fastlåste tråde</li><li>* Indsæt nålen korrekt</li><li>* Indsæt en ny nål. Den nuværende nål kan være bøjet eller have et stump punkt</li><li>* Brug tråd af god kvalitet</li><li>* Løsn trådens spændingen</li></ul>
Springer sting over	<ul style="list-style-type: none"><li>* Indsæt en ny nål. Den nuværende nål kan være bøjet eller have et stump punkt</li><li>* Stram nåleskruen</li><li>* Indsæt nålen korrekt</li><li>* Skift type eller størrelsen på nålen</li><li>* Tjek trådningen</li><li>* Øg trykfodstrykket</li><li>* Brug en tråd af høj kvalitet</li></ul>
Uens sting	<ul style="list-style-type: none"><li>* Balancer trådspændningen</li><li>* Tjek om der er indfiltrede eller fastlåste tråde</li><li>* Tjek trådningen</li></ul>
Stofrynker	<ul style="list-style-type: none"><li>* Løsn trådspændingen</li><li>* Tjek om der er indfiltrede eller fastlåste tråde</li><li>* Brug letvægtstråd af høj kvalitet</li><li>* Forkort stinglængden</li><li>* Sænk trykfodstrykket på letvægtsmaterialer</li><li>* Tjek den differentierede transportering</li></ul>
Uens trimning	<ul style="list-style-type: none"><li>* Tjek justeringen af knivene</li><li>* Udskift en eller begge knive</li></ul>
Stof stop	<ul style="list-style-type: none"><li>* Tjek om der er indfiltrede eller fastlåste tråde</li><li>* Komprimer tykke lag stof med en konventionel maskine inden du syr det med din overlocker</li></ul>
Maskinen syr ikke	<ul style="list-style-type: none"><li>* Sikre dig, at maskinen er korrekt tilslutte strøm</li></ul>

### 33. SPECIFIKATIONER

Syhastighed	Maksimalt 1300 sting/min
Stinglængde	1.0 - 5.0 mm
Transporteringsratio	1:0.6 - 1:2
Overlock stingbredde	Venstre nål: 5.0 – 7.0mm Højre nål: 3.0 – 5.0mm
Maksimal hævning af nål	27 mm
Maksimal hævning af trykfod	4.5 mm
Nåle	ELx705 størrelse : #14/90, #12/80
Antal nåle	1, 2
Antal tråde	2, 3, 4

### 34. MASKINENS DIMENSIONER

Bredde	308 mm
Længde	287 mm
Højde	311 mm
Vægt	6.4 kg

Vi forbeholder os retten til at ændre i maskinens udstyr og tilhørende accessories uden varsel, samt lave modifikationer ved maskinens ydeevne eller design. Alle modifikationer vil foretages til gavn for brugeren af produktet.

#### Specifikationsliste

Genstand	Specifikationer
Størrelse	30.8 (B) x 31.1 (H) x 28.7 (D) cm
Størrelse med kasse	
Vægt (Vægt med kasse)	6.4 kg
Volts	220V-240V
Watts	90W
Hertz	50Hz
Fodpedalens modelnr.	4C-326G





Made in Taiwan  
-Applied Technical Regulations-  
CU TR 004/2011 (On safety of Low-voltage equipment)  
CU TR 020/2011 (On Electromagnetic compatibility of technical devices)

**JUKI®**

JUKI CORPORATION  
2-11-1, Tsurumaki,  
Tama-shi, Tokyo 206-8551, JAPAN  
PHONE: (81)42-357-2341  
FAX: (81)42-357-2379  
Copyright © 2019 JUKI CORPORATION.  
All rights reserved throughout the world.

