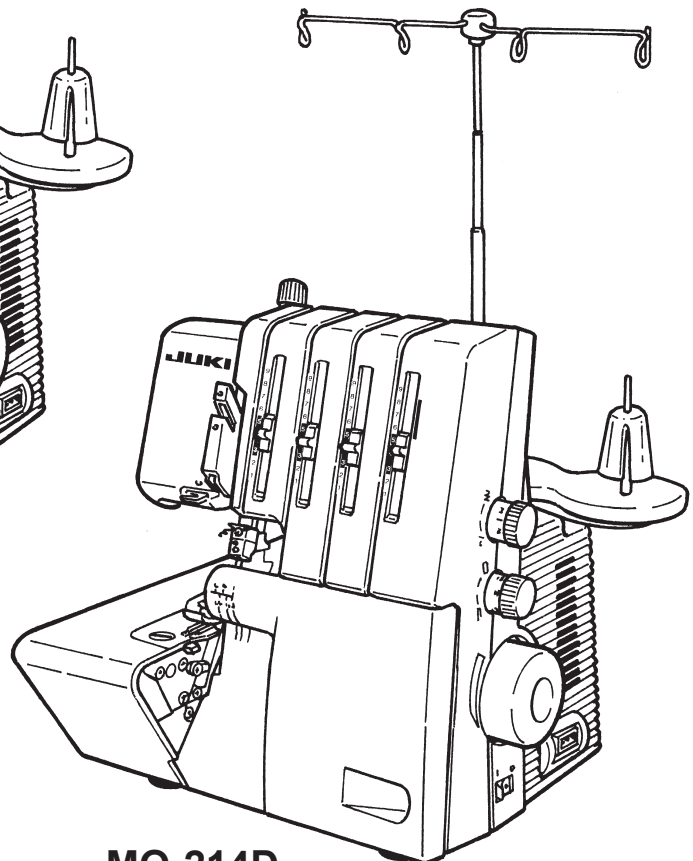
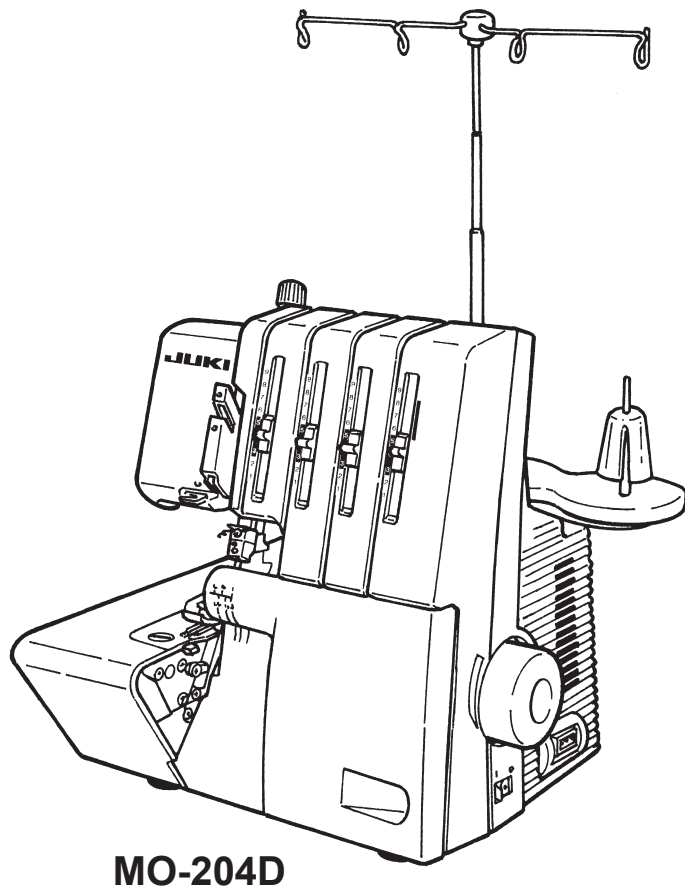


2-NÅLS, 2-/3-/4-TRÅDET OVERLOCKER

MO-214D/204D

BRUGSANVISNING

DA

**VIGTIGT:**

Denne brugsanvisning bør læses nøje med forståelse for øje inden produktet tages i brug. Opbevar brugsanvisningen til fremtidig brug.

VIGTIGE SIKKERHEDSINSTRUKSER

Ved brug af elektrisk udstyr skal grundlæggende sikkerhedsforanstaltninger altid følges, inkl. nedenstående: Læs alle instrukser nøje igennem inden symaskinen tages i brug.


FARE ___ For at mindske risikoen for elektriske stød:

1. Apparatet bør aldrig efterlades uden opsyn, når det er tilkoblet.
2. Træk altid stikket ud af udtaget, når apparatet ikke er i brug og inden rengøring.

ADVARSEL ___ For at mindste risikoen for skoldninger, brand, elektriske stød eller personskader:

1. Udstyret må ikke bruges som legetøj. Tæt overvågning er nødvendig, når udstyret anvendes af eller i nærheden af børn. Udstyret kan bruges af børn på over 8 år og personer, hvis fysiske, sansemæssige eller mentale evner er nedsat, eller personer uden den fornødne erfaring og viden, hvis de er instrueret i sikker brug af apparatet og forstår de dermed forbundne risici. Børn skal overvåges for at sikre, at de ikke leger med udstyret. Rengøring og vedligeholdelse må ikke udføres af børn, medmindre de er under opsyn.
2. Anvend kun dette produkt efter hensigten, som beskrevet i denne vejledning. Anvend kun tilbehør, der anbefales af producenten, som beskrevet i denne vejledning.
3. Bøtjen aldrig dette produkt, hvis det har beskadiget ledning eller stik, hvis det ikke fungerer korrekt, hvis det har været tabt eller beskadiget, eller tabt ned i vand. Returnér det til anskaffelsesstedet eller til et servicecenter til eftersyn, reparation, elektrisk eller mekanisk justering.
4. Anvend aldrig symaskinen hvis nogen af ventilationsåbningerne er blokeret. Hold ventilationsåbningerne på symaskinen og fodpedalen fri for støv og løse trævler.
5. Hold fingrene væk fra alle roterende dele. Der skal udvises særlig agtpågivenhed i området omkring symaskinenålen.
6. Brug altid den rigtige stingplade. En forkert stingplade kan knække nålen.
7. Brug ikke bøjede nåle.
8. Træk eller hiv ikke i stoffet under syningen. Det vil beskadige nålen, så den knækker.
9. Sy aldrig med knappenåle stukket ind i stoffet. Dette vil kunne forårsage nålebrud og beskadigelse af knivene. Yderligere, forsøg aldrig at bruge maskinen til sy klippe i andet end stof og tråd.
10. Sæt symaskinens tænd/sluk knap på OFF position, når der skal laves justeringer i nåleområdet, f.eks. trådning eller udskiftning af nålen, trådning af spole eller udskiftning af trykfod.
11. Træk altid stikket ud af stikkontakten, før du fjerner dæksler, smører eller foretager andre brugerjusteringer, der er nævnt i brugsanvisningen.
12. Tab aldrig noget ind i symaskinen eller isæt genstande i åbningerne på symaskinen.
13. Symaskinen må ikke anvendes udendørs.
14. Anvend ikke symaskinen hvor sprayprodukter bliver brugt eller hvor oxygen bliver administreret.
15. Ved afbrydelse, sæt tænd/sluk knappen på "OFF" position, og tag stikket ud af stikkontakten.
16. Afbryd ikke ved at trække i ledningen. Ved afbrydelse tag fat i stikket, ikke i ledningen.
17. Principielt skal maskinen frakobles elforsyningen, når den ikke bruges.
18. Hvis netledningen er beskadiget, skal den udskiftes med en specialledning af din nærmeste autoriserede forhandler eller servicecenter.
19. (Undtagen USA, Canada) er symaskinen dobbeltisoleret. Anvend kun originale reservedele, der er identiske med de udskiftede. Se instrukser om vedligeholdelse af en dobbeltisoleret maskine.

VEDLIGEHODELSE AF DOBBELTISOLEREDE PRODUKTER

Et dobbeltisoleret produkt er udstyret med to isoleringsenheder i stedet for en jordforbindelse. Et dobbeltisoleret produkt har ikke jordstik og et sådant skal heller ikke sættes i. Vedligeholdelse af et dobbeltisoleret produkt kræver stor omhyggelighed og godt kendskab til systemet og skal derfor kun udføres af kvalificeret personale. Anvend kun originalt tilbehør til service og reparation. Et dobbeltisoleret produkt er mærket med ordene: "DOBBELTISOLERING" eller "DOBBELTISOLERET". Symbolet  kan også være vist på produktet.

GEM DISSE INSTRUKSER

Denne symaskine er kun beregnet til brug i husholdningen.

Tillykke med dit køb af JUKI symaskine.



Læs alle sikkerhedsforanstaltninger, der er indeholdt i brugsanvisningens pkt. "Sikker brug af symaskinen", nøje inden maskinen tages i brug. Dermed får du en fuld forståelse af maskinens funktion og driftsprocedurer, og sygemaskinens levetid forlænges.

Efter at du har læst brugsanvisningen skal den gemmes sammen med garantien et sikkert sted til fremtidig brug.

SIKKER BRUG AF SYMASKINEN

Symboler og piktogrammer, der er indeholdt i Brugsanvisningen og anført på symaskinen, har til formål at sikre, at symaskinen bruges sikkerhedsmæssigt korrekt og forebygge potentielle skader på brugeren og andre personer.

Advarselssymbolerne er brugt til forskellige formål, som beskrevet nedenfor.

 ADVARSEL	Angiver en potentiel dødsfare eller en fare, der kan medføre alvorlige kvæstelser, hvis symbolet ignoreres og symaskinen bruges uhensigtsmæssigt.
 FORSIGTIGT	Angiver handlinger, mv., som kan medføre en potentiel fare for skader på personer og/eller maskinen, hvis symbolet ignoreres og symaskinen bruges uhensigtsmæssigt.

Piktogrammerne har følgende betydning:

	En ikke nærmere præcisere- ret advarsel		Risiko for elektriske stød		Risiko for brand		Risiko for kvæstelse af hænder, mv.
	Et ikke nærmere præcisere- ret forbud		Forbud mod afmontering/ modifikationer		Hold fing- rene væk fra nålen		Hæld ikke olie, mv.
	En generelt påkrævet ad- færd		Træk stikket ud af stikkon- takten				

⚠ ADVARSEL

For oplysninger om kombination af stof, tråd og nål, se i særdeleshed forklaringstabellen i afsnittet "Udskiftning af nål".

Passer nålen eller tråden ikke til det brugte stof, lige som i et tilfælde, hvor et meget tung vægt stof (f.eks. denim) sys med en tynd nål (#11 eller højere), kan nålen knække med en uforudset personskade til følge.

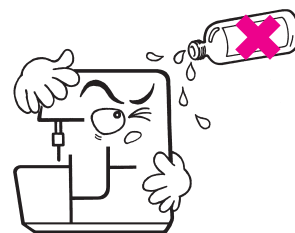
Andre forholdsregler

- Symaskinen må ikke udsættes for direkte sollys eller høj fugtighed.



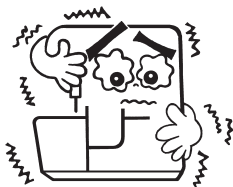
- Det er ikke tilladt at tørre symaskinen med opløsningsmidler, som f.eks. en fortyndervæske.

Er symaskinen beskidt, påfør noget neutralt rengøringsmiddel på en blød klud og tør symaskinen forsigtigt af.



Opmærksomheden henledes på, at ovenstående kan være tilfældet, idet der i symaskinen er indbygget halvledende elektroniske dele og præcise elektroniske kredsløb.

- Brug kun symaskinen i temperaturområdet 5°C - 40°C.
Er temperaturen for lav, vil symaskinen ikke fungere korrekt.



* Symaskinens driftstemperatur ligger i intervallet 5°C - 40°C. Symaskinen må ikke udsættes for direkte sollys. Ej heller kan symaskinen bruges i nærheden af brændende genstande, såsom brændeovne og stearinlys, eller på fugtige steder.

I modsat fald risikerer man, at temperaturen i symaskinens indre dele stiger eller elledningen smelter, hvilket kan medføre brand eller elektriske stød.

LED lys

• Vat: 9V

• Maks. Strømforbrug: 1.3 W

Indholdsfortegnelse

Sikkerhedsforskrifter	1-3
Indholdsfortegnelse	4
Betegnelser	5,6
• Tilbehør	6
Klargøring af maskinen	7
• Igangsætter	7
• Trådstativ	8
• Tråd: cones, spoler	8

Maskinens funktioner

• Hoved-/lysfbryder	8
• Trykfodsløfter/2-trins	8
• Udskiftning af trykfod	9
• Griberdæksel	9
• Arbejdsbord	9
• Håndhjul	10
• Overkniven hæves	10
• Isætning af nåle	11
• Nåle og maskine	11

Trådning

• Forberedelse	12
• Øverste & nederste griber	13-15
• Højre & venstre nål	16,17

Syprøve

• Syprøve	18
• Trådspænding	19
• Trådspændinger justeres	19

Indstilling og betjening

• Stinglængde	20
• Skærebredde	20
• Differentialtransport	21
• Rynkning	22
• Blindgriber	23
• Rullesøm	23
• Trykfodstryk	24

Praktisk syning

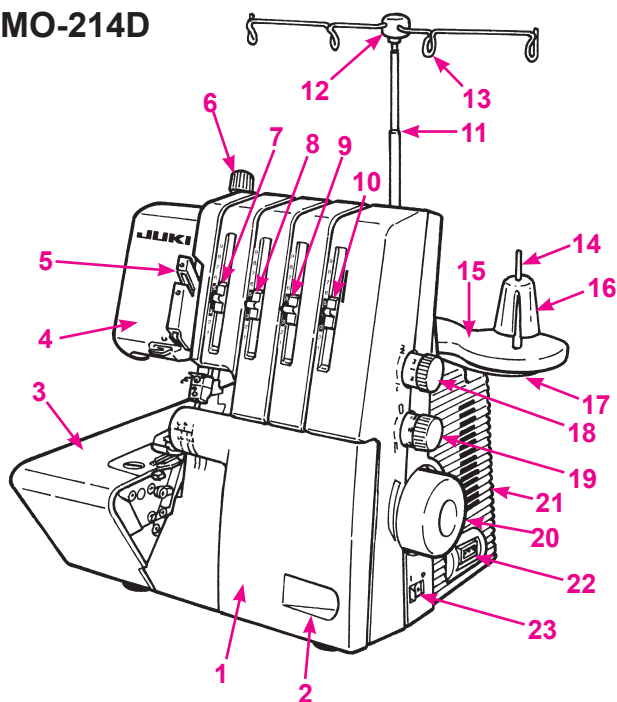
• Tråden knækker	24
• Opsprætning af søm	24
Oversigt over sømme	25
Hvordan bruge du Blindstingsfoden	26
Hvordan bruge du Affaldsbakken	26

Vedligeholdelse

• Udskiftning af knive	27
• Rensning og smøring	27
Fejlsøgningseskema	28
Tekniske data	29
Ekstratilbehør	30

Betegnelser

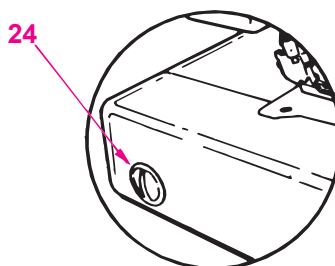
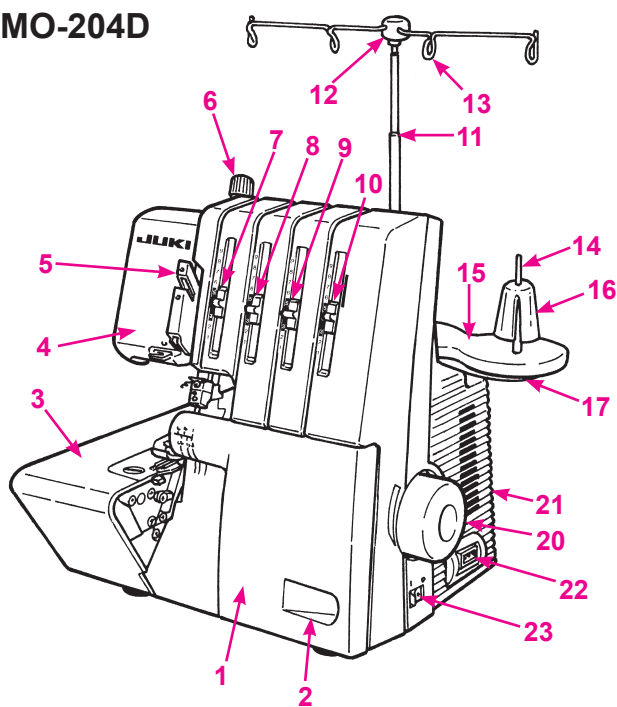
MO-214D



Betegnelser

1. Griberdæksel med indbygget knivafdækning
2. Åbningslids for griberdæksel
3. Arbejdsbord
4. LED lys
5. Trådgiverafdækning
6. Justeringsknap for trykfodstryk
7. Spændingsskyder for venstre nåletråd
8. Spændingsskyder for højre nåletråd
9. Spændingsskyder for øverste gribertråd
10. Spændingsskyder for nederste gribertråd
11. Trådstativ
12. Trådleder
13. Åben trådføringsslids
14. Trådrulleholder
15. Skumgummibelægning
16. Conesholder
17. Trådstander
18. Stinglængdeknap (MO-214D)
19. Differentialtransportknap (MO-214D)
20. Håndhjul
21. Bageste maskinafdækning
22. Maskinstik
23. Hoved- & lysafbryder

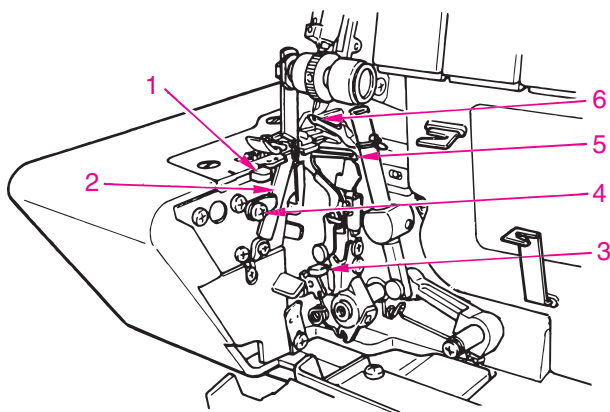
MO-204D



Betegnelser

1. Trykfodsløfter
2. Stingplade
3. Trykfod
4. Overkniv
5. Nåleholder

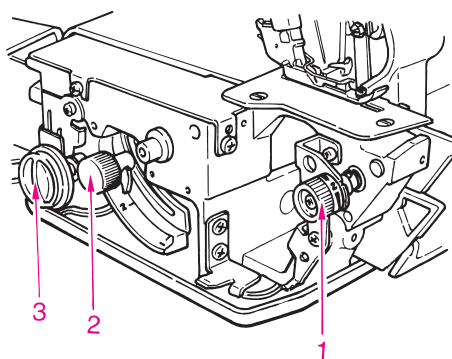
Betegnelser



! OBS. Husk at slukke for maskinen inden griberdækslet åbnes.

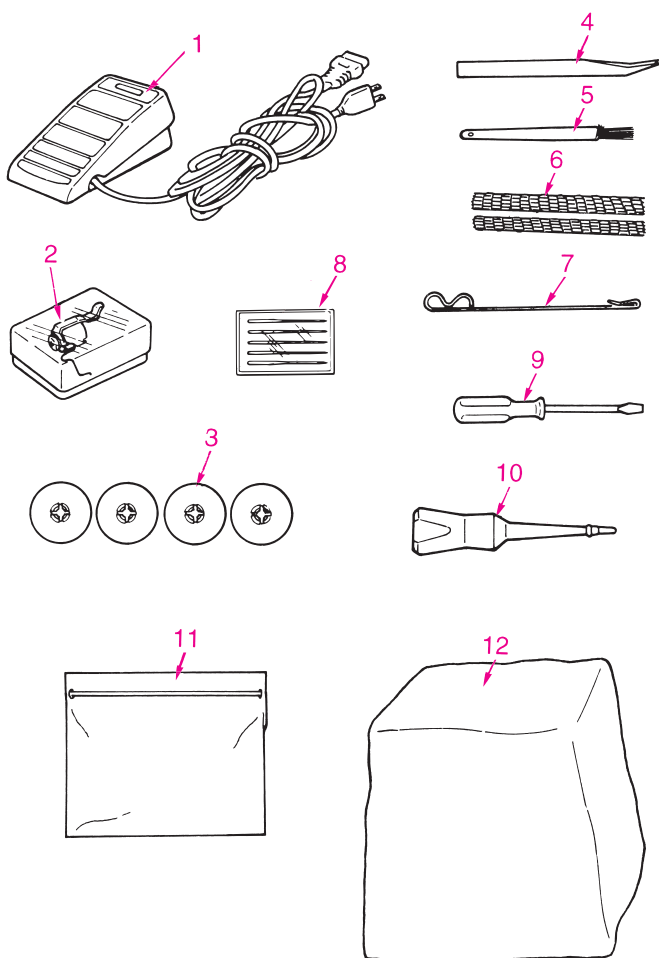
Billede med åbent griberdæksel

1. Sømvælger til overlock/rullesøm
2. Underkniv
3. Automatisk tråder til undergriber (MO-214D)
4. Justeringskrue til underkniv
5. Undergriber
6. Overgriber



Billede med åbent arbejdsbord

1. Skærebreddeknop
2. Stinglængdeknop (MO-204D)
3. Differentialtransportknop (MO-204D)

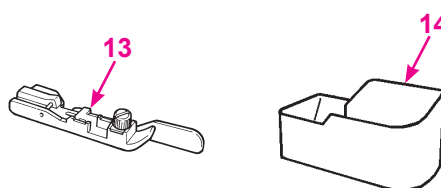


Tilbehør

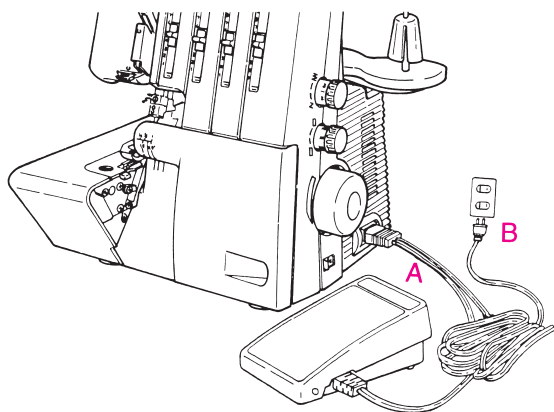
1. Elektronisk igangsætter
2. Blindgriber *
3. Fordelingstrisser
4. Pincet
5. Rensebørste/nåleisætter
6. Net
7. Gribertråder **
8. Nålesortiment 130/705H (HAX1)
9. Lille skruetrækker
10. Olie
11. Tilbehørstaske
12. Støvhætte
13. Blindstings trykfod
14. Affaldsopsamler

* Ekstratilbehør til MO-204D

** Kun til MO-204D



Klargøring af maskinen



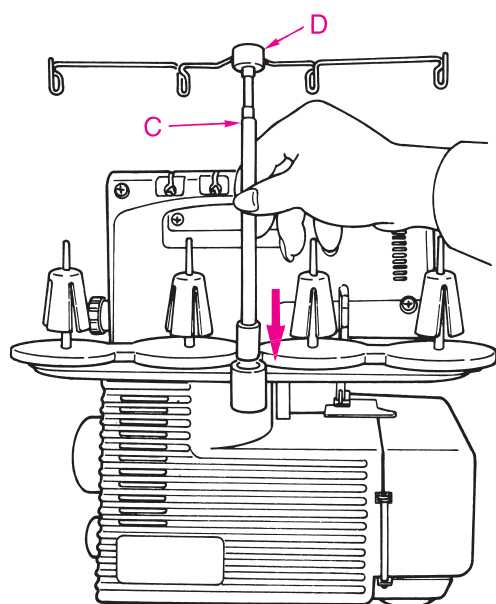
Tilslutning af igangsætter

Sæt stikket fra igangsætteren i stikket på maskinen (A) og derefter i stikkontakten (B).

Igangsætteren regulerer syhastigheden.

ADVARSEL:

Sørg for at slukke for strømkontakten, før du tilslutter / frakobler controlleren.

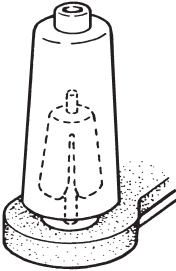
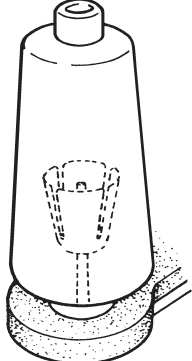
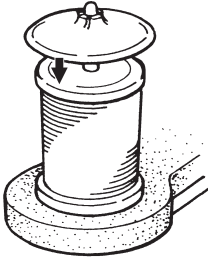
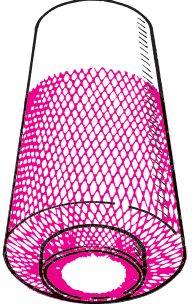


Trådstativ

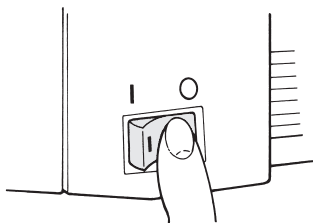
Træk trådstativet helt ud, drej det lidt, indtil det siger klik (C).

Placér trådlederen, således at pilen vender fremad (D).

Klargøring af maskinen

 <p>Tråd: cones / spoler</p> <p>Conesholderne skal bruges med den brede kant nedad mod bunden af trådrulleholderne, når der sys med cones.</p>	 <p>Store spoler</p> <p>Hvis der anvendes store industrispoler, skal conesholderne anvendes omvendt, dvs. med den brede kant opad.</p>
 <p>Husholdningsspoler</p> <p>Fjern conesholderne. Spolerne placeres på trådrulleholderne og fordelingstrisserne sættes ovenpå med den afrundede side nedad.</p>	 <p>Trådnet</p> <p>Ved fin tråd, som let glider og bliver filtret, kan man trække de medlevende net over spolerne til øverste og nederste gibertråd.</p>

Maskinens funktioner

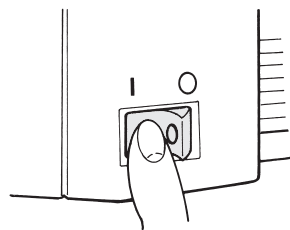


Hoved- / lysafbryder

Hoved-/lysafbryderen er bekvemt anbragt på samme side som håndhjulet, lige foran maskinstikket.

O = Slukket

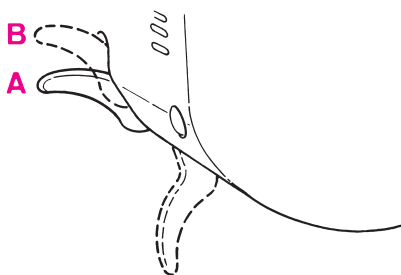
I = Tændt med syls



⚠ ADVARSEL:

Udfør disse trin, når du ikke bruger din symaskine.

1. Sørg for at slukke for strømkontakten.
2. Sørg for at tage stikket ud af stikkontakten.
3. Placer ikke noget på fodpedalen.



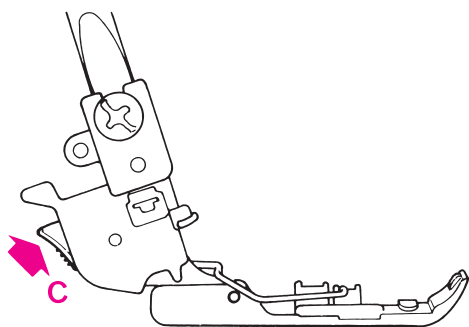
2-trins trykfodsløfter

Trykfoden løftes ved at trække trykfodsløfteren op (A). Løftes trykfodsløfteren helt op, forøges afstanden mellem stingpladen og trykfoden (B).

Bemærk: Når trykfoden er løftet, løsnes alle trådspændinger, hvilket gør det lettere at tråde.

⚠ "ADVARSEL"

Benyt ikke maskinen eller drej håndhjulet, når du bruger ekstra løft (B).

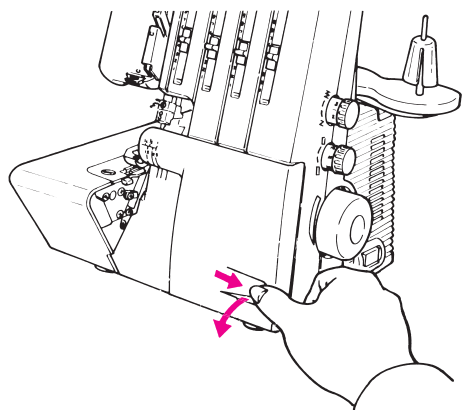
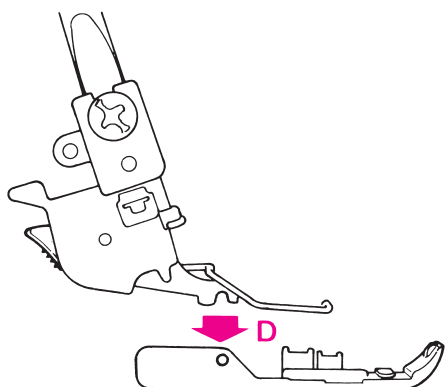


Udskiftning af trykfod

! • Sluk maskinen. (Sæt hovedafbryderen på "0").

- Løft trykfoden.
- Drej håndhjulet fremad og bring nålene i højeste position.

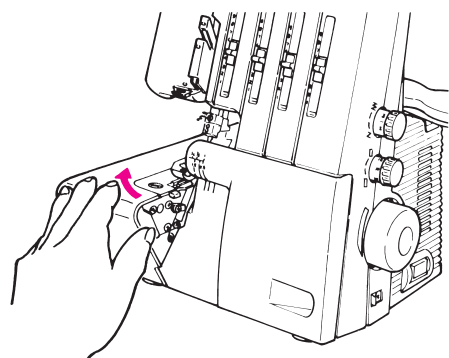
Tryk på udløserknappen (C). Trykfoden løsnes. Løft trykfodsløfteren helt op (B) og tag trykfoden af til venstre. Isætning af trykfoden: Placér den under trykfodsskaftet. Rillen i trykfodsskaftet skal ligge nøjagtigt over stiften i trykfoden (D). Sænk trykfodsskaftet, trykfoden hæftes automatisk på.



Griberdæksel

Åbning sker ved at man med sin tommelfinger inde i dækslets udhulning skyder dækslet til højre, hvorefter dækslet vipper fremad mod én selv. Lukning sker ved at dækslet skubbes op og skydes let til højre, hvorved dækslet automatisk fastgøres.

! **ADVARSEL:** Bevægelige dele: For at formindske faren for skader skal man sætte hovedafbryderen på "O", før man begynder at arbejde med åbent griberdæksel eller arbejdsbord. Sørg for at lukke disse igen, før syningen genoptages!



Arbejdsbord

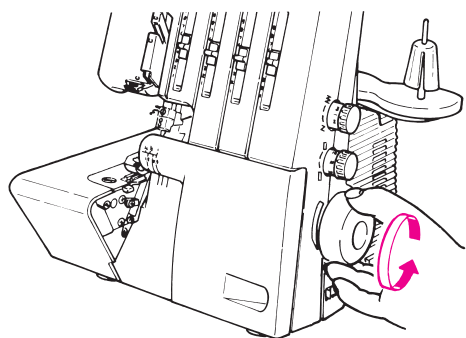
Åbne og lukke arbejdsbordet:

Åbne: Skub arbejdsbordet til venstre.

Lukke: Skub arbejdsbordet til højre.

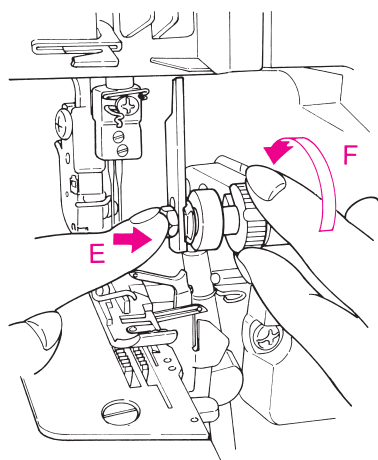
! **ADVARSEL:** Bevægelige dele: For at formindske faren for skader skal man sætte hovedafbryderen på "O", før man begynder at arbejde med åbent griberdæksel eller arbejdsbord. Sørg for at lukke disse igen, før syningen genoptages!

Maskinens funktioner



Håndhjul

Håndhjulet drejer fremad, dvs. i samme retning som på en almindelig husholdningssymaskine.

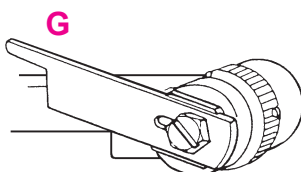


Overkniven hæves

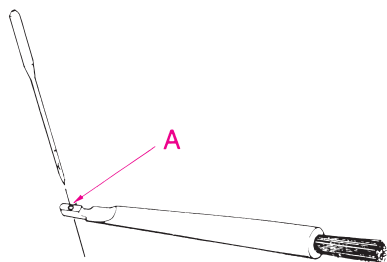
! • Sluk maskinen. (Sæt hovedafbryderen på "0").

- Træk stikket ud af stikkontakten.
- Drej håndhjulet fremad og bring nålene i højeste position.
- Åbn griberdækslet.

Tryk overknivholderen (E) helt til højre. Drej knappen (F) i urets retning, indtil kniven er i den viste position (G).



Maskinens funktioner

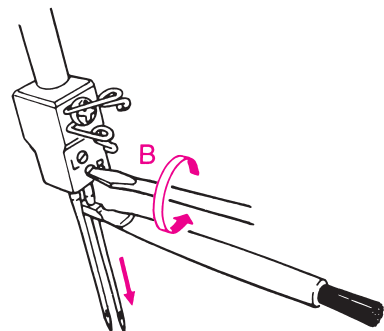


Isætning af nåle

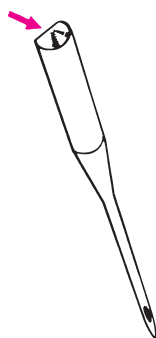
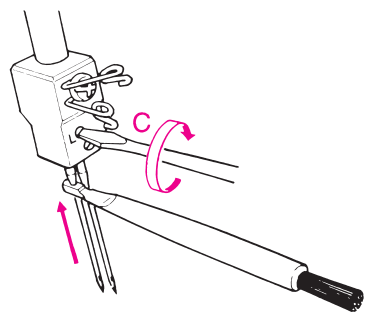
Med den praktiske rensebørste/nåleisætter er det hurtigt og nemt at sætte nye nåle i (A).

⚠ • Sluk maskinen. (Sæt hovedafbryderen på "0").

- Træk stikket ud af stikkontakten. Drej håndhjulet fremad og bring nålene i højeste position.
- Sænk trykfoden.



Brug den lille skruetrækker til at løsne nåleholderskruerne. Fjern nålene (B). Sæt først højre nål, med den flade side bagud, i hullet på rensebørstens/nåleisætterens greb og før nålen op i nåleholderen, til den støder på. Skru højre nåleholderskrue let til. Sæt venstre nål i på samme måde og skru begge nåleholderskruer godt til (C).



Nål og maskine

Din overlocker er udstyret med nålesystem 130/705 H (husholdnings-symaskinenåle).

Ved køb af nye nåle skal du sørge for at du får nåle af typen 130/705 H. Anvend nåle nr. 70 – 90 i din maskine.

Maskinens funktioner, Trådning

Forberedelse / Tips

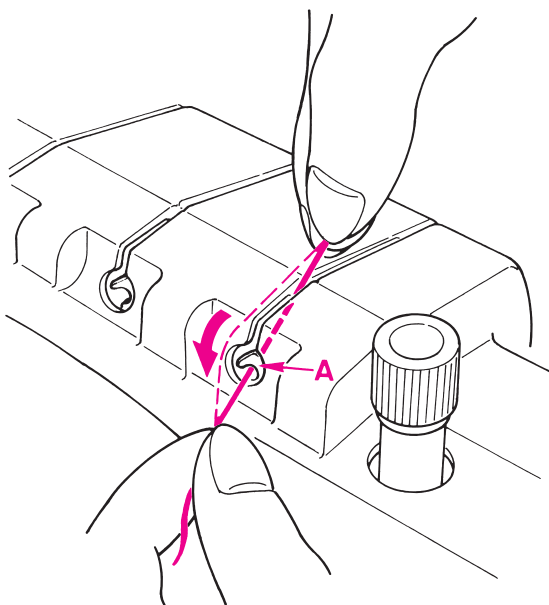
! • Sluk maskinen. (Sæt hovedafbryderen på "0").

- Træk stikket ud af stikkontakten.
- Trådstativet skal være helt hævet.
- Åbn griberdæksel og arbejdsbord.
- Drej håndhjulet fremad og bring nålene i højeste position.
- Hæv overkniven.
- Løft trykfoden. Trådspændingen løsnes automatisk.

Tråd maskinen omhyggeligt og i den rigtige rækkefølge.

Trådningen forenkles ved hjælp af:

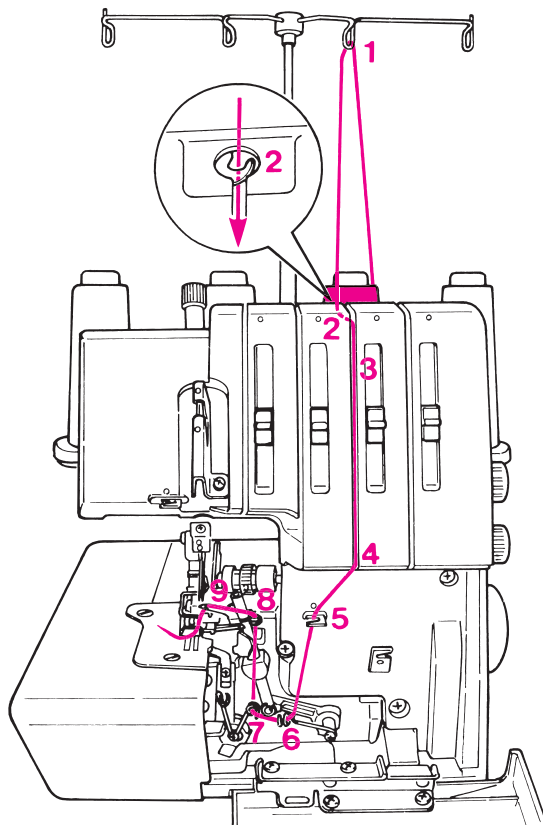
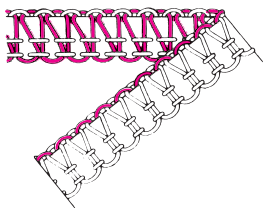
- Trådningsskema med farveangivelse.
- Farvemærkede trådføringer på maskinen.
- Trådningssudstyr.



Første trådføring

Tag fat i tråden med begge hænder og læg den ind i trådrillen. Tryk tråden ned i første trådføring, indtil det siger klik.

Trådning



1. Øverste gribertråd, blå markeringer

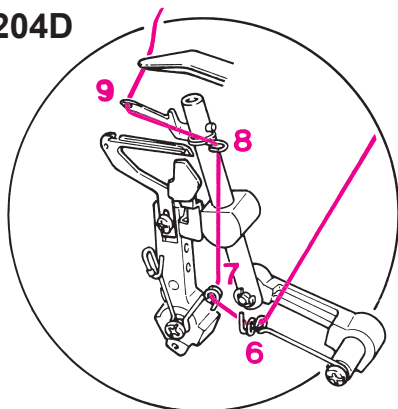
Placér trådspolen på trådrolleholderen som vist.

- (1) Tag tråden op fra spolen og før den bagfra ind i trådføringslidsen (nr. to fra højre).
- (2) Tag fat i tråden med begge hænder og læg den ind i trådillen. Tryk tråden ned i første trådføring, indtil det siger klik.
- (3) Før tråden ned langs rillen.
- (4,5,6,7,8) Tråd føringerne, blå markeringer.
- (9) Drej håndhjulet, indtil øverste griber er i den viste position. Tråd griberøjet.
- (10) Løft trykfoden, placér tråden under den og sænk trykfoden.

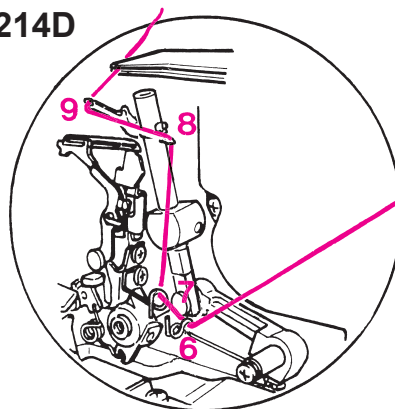
Bemærk:

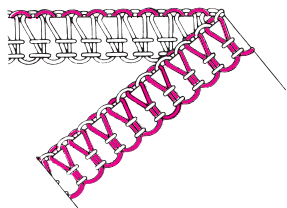
Ved sømme, som sys med blindgriberen, skal øverste griber ikke trådes.

MO-204D

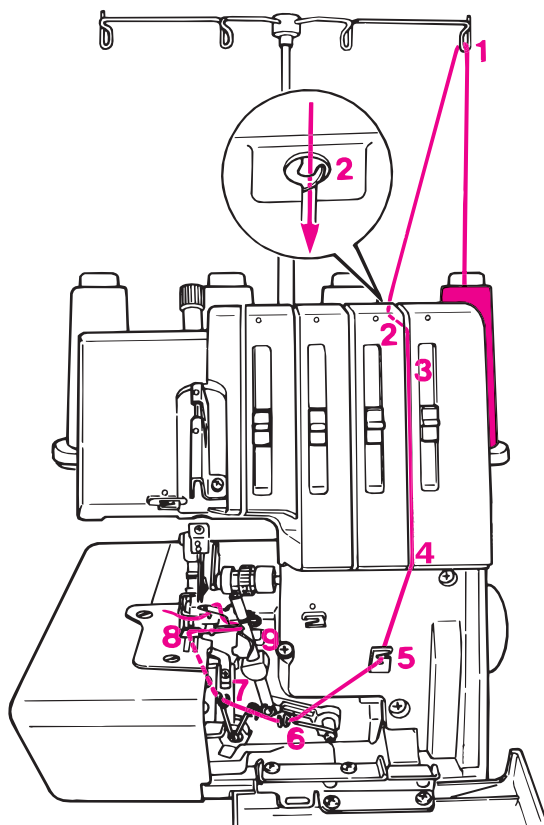


MO-214D





MO-204D



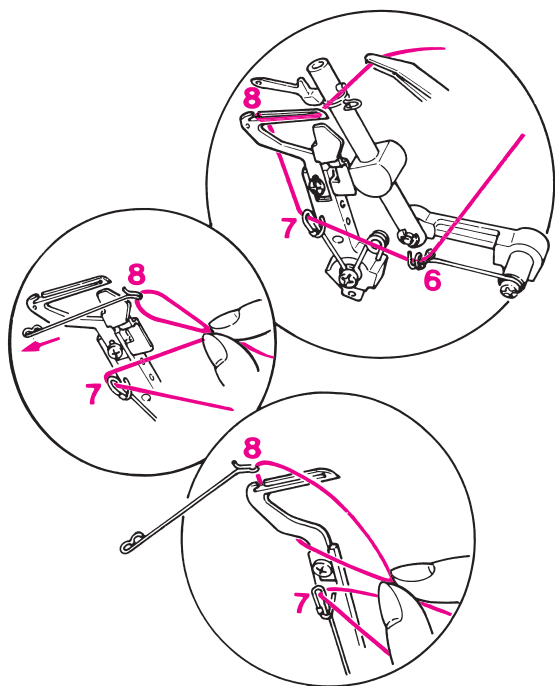
2. Nederste gribertråd, røde markeringer

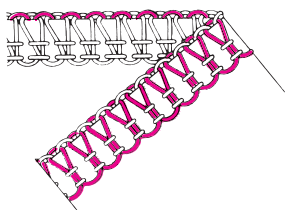
Placér trådspolen på trådrulleholderen som vist.

- (1) Tag tråden op fra spolen og før den bagfra ind i trådføringslidsen (helt til højre).
- (2) Tag fat i tråden med begge hænder og læg den ind i trådrillen. Tryk tråden ned i første trådføring, indtil det siger klik.
- (3) Før tråden ned langs rillen.
- (4,5,6,7) Tråd føringerne, røde markeringer.
- (8) Drej håndhjulet og bring nederste griber i yderste venstre position. Lav en trådløkke med højre hånd. Brug gribertråderen til at få fat i løkken bagfra, læg tråden ind i nederste griberslids bagfra. Træk tråden fremefter. Drej håndhjulet og bring griberen i yderste højre position.
- (9) Tråd nederste griberøje.
- (10) Placér tråden til venstre under trykfoden.

Bemærk:

Hvis nederste gribertråd skal områdes, klippes begge nåletrådene af ved nåleøjerne og fjernes. Tråd først griberen og derefter nålene.



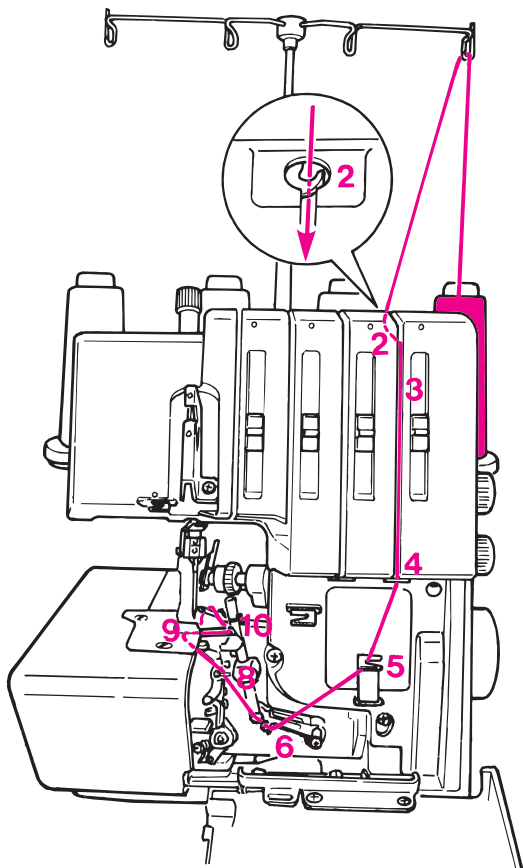


MO-214D

2. Undergribertråd, røde markeringer

Placér trådspolen på trådrulleholderen som vist.

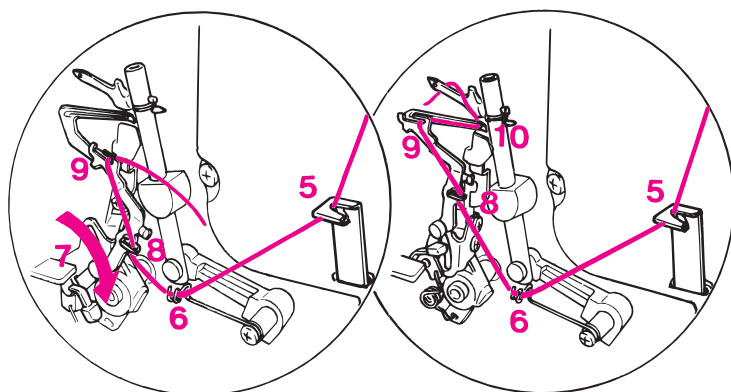
- (1) Tag tråden op fra spolen og før den bagfra ind i trådføringsslidsen (helt til højre).
- (2) Tag fat i tråden med begge hænder og læg den ind i trådrillen. Tryk tråden ned i første trådføring, indtil det siger klik.
- (3) Før tråden ned langs rillen.
- (4,5,6) Tråd føringerne.
- (7) Tryk grebet til den automatiske tråder ned.
- (8,9) Læg tråden ind i føringen og i den automatiske tråders slids. Skub den automatiske tråders greb op på plads i dets normale position.
- (10) Tråd den nederste griber og placér tråden under trykfoden.

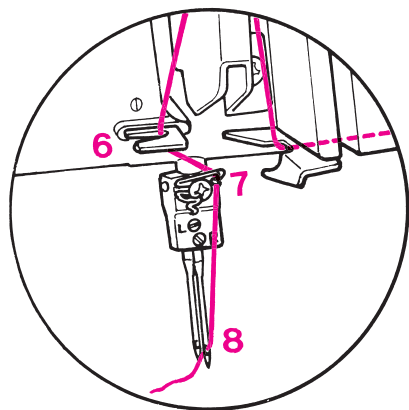
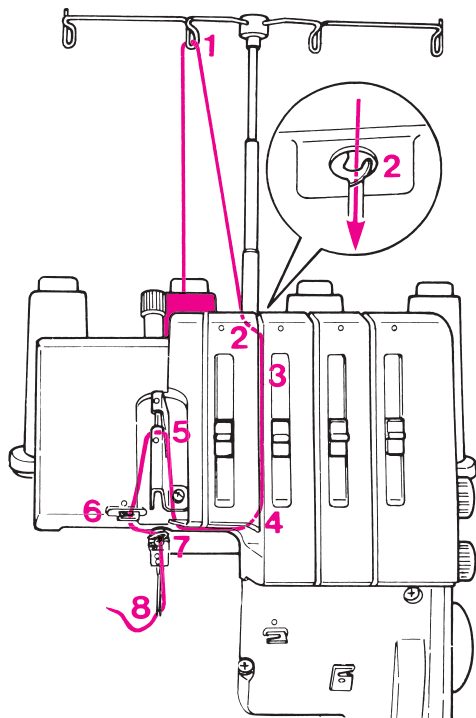
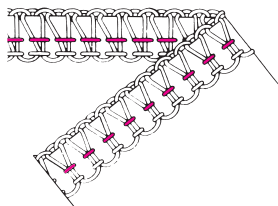


Bemærk:

Hvis undergriberen skal omtrådes, klippes begge nåletråde af ved nåleøjet og fjernes.

Tråd først undergriberen og derefter nålene.





3. Højre nåletråd, grønne markeringer

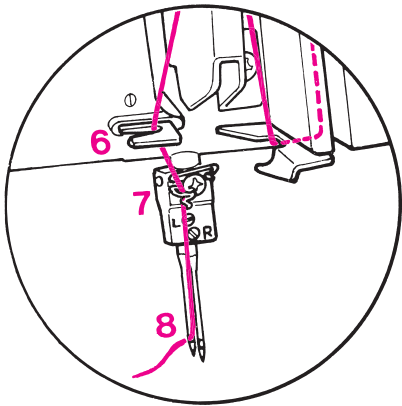
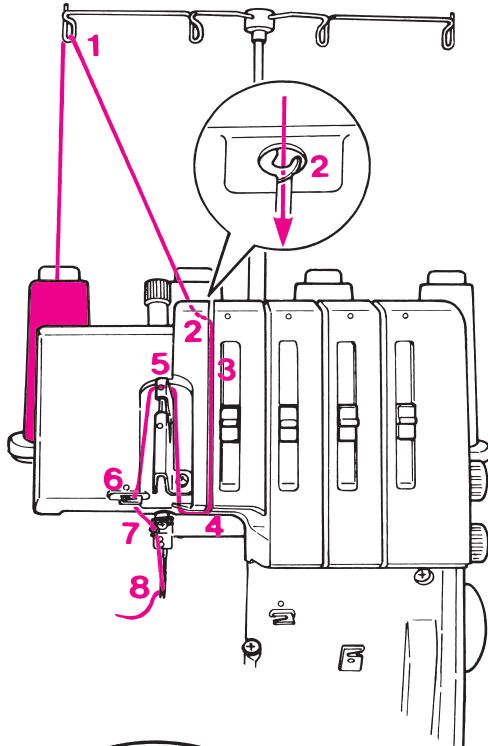
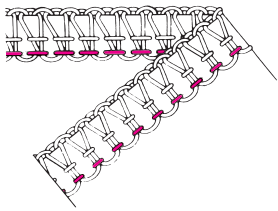
! • Sluk maskinen. (Sæt hovedafbryderen på "0").

Placér trådspolen på trådrolleholderen som vist.

- (1) Tag tråden op fra spolen og før den bagfra ind i trådføringslidsen (nr. to fra venstre).
- (2) Tag fat i tråden med begge hænder og læg den ind i trådrollen. Tryk tråden ned i første trådføring, indtil det siger klik.
- (3) Før tråden ned langs rillen.
- (4,5) Før tråden under trådføringslisten og ind i trådgiveren.
- (6) Tråd føringen.
- (7) Tråd føringen på nåleholderen.
- (8) Drej håndhjulet fremad og bring nålene i højeste position. Tråd højre nål forfra.
- (9) Placér tråden under trykfoden.

Bemærk:

Hvis nederste gibertråd skal områdes, klippes begge nåletrådene af ved nåleøjerne og fjernes. Tråd først giberen og derefter nålene.



4. Venstre nåletråd, gule markeringer

! • Sluk maskinen. (Sæt hovedafbryderen på "0").

Placér trådspolen på trådrulleholderen som vist.

- (1) Tag tråden op fra spolen og før den bagfra ind i trådføringslidsen (helt til venstre).
- (2) Tag fat i tråden med begge hænder og læg den ind i trådrillen. Tryk tråden ned i første trådføring, indtil det siger klik.
- (3) Før tråden ned langs rillen.
- (4,5) Før tråden under trådføringslisten og ind i trådgiveren.
- (6) Tråd føringen.
- (7) Tråd føringen på nåleholderen.
- (8) Drej håndhjulet fremad og bring nålene i højeste position. Tråd venstre nål forfra.
- (9) Placér tråden under trykfoden.

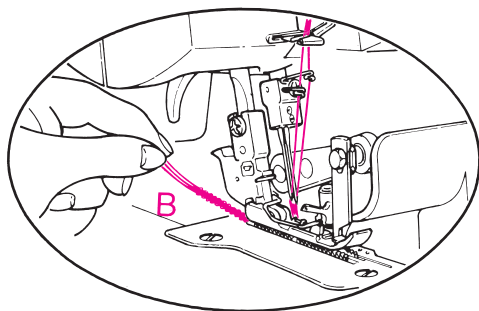
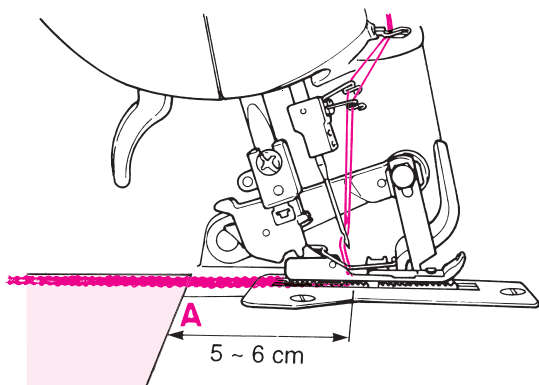
Når trådningen er færdig, sænkes overkniven igen og griberdæksel og arbejdsbord lukkes.

Bemærk:

Hvis nederste gribertråd skal omtrådes, klippes begge nåletrådene af ved nåleøjene og fjernes.

Tråd først griberen og derefter nålene.

Syprøve, Trådspænding



Syprøve

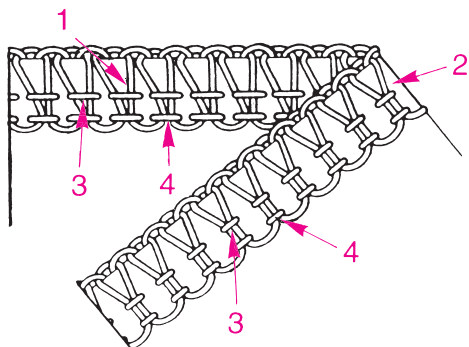
Lav en Syprøve efter endt trådning. Sy altid i dobbelt lag stof, så du er i stand til at kontrollere stingkvaliteten ordentligt.

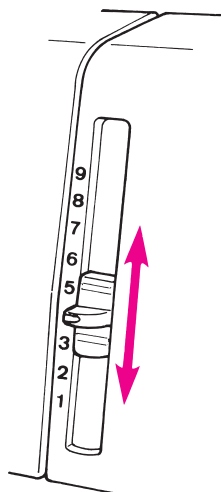
- Tænd maskinen ("I").
- Sæt alle spændinger på 4.
- Stinglængde, differentiale, skærebredde (se "Indstilling og betjening").
- Sænk overkniven.
- Sænk trykfoden.
- Løft trykfodsspidsen lidt med tommelfingeren og placér stoffet under trykfoden lige op til kniven. Slip trykfoden og sy.
- Ved slutningen af sømmen fortsættes der med at sy ca. 8 cm, hvorved der laves en lang trådkæde (A). Klip tråden væk.
- Ved brug af tråd som Cordonnet eller lignende, skal man forsigtigt trække trådkæden (B) væk med hånden, så den ikke hænger fast i stingpladen.

Kontrol af syprøve

1. Øverste gibertråd (blå).
2. Nederste gibertråd (rød).
3. Højre nåletråd (grøn).
4. Venstre nåletråd (gul).

Trådspændingen er korrekt, når begge gibertråde møder hinanden nøjagtigt i stofkanten. Nåletrådene danner en ligesøm, som sikrer en strækbar og holdbar søm.



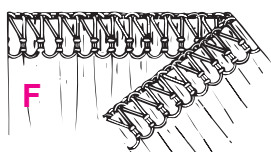
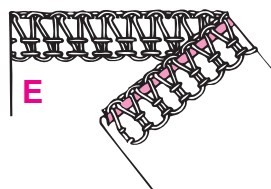
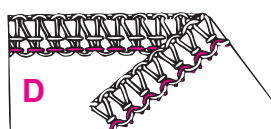
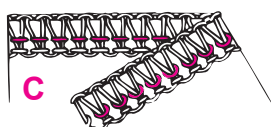
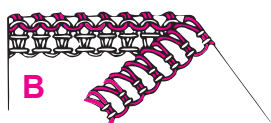
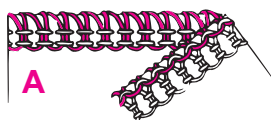


Trådspænding

For at sikre et tilfredsstillende syresultat, skal trådspændingen altid være ordentligt justeret.

Grundindstillingen for de fleste stoffer og trådtyper ligger mellem 3 og 5. Dette kan imidlertid varieres betydeligt, når/hvis der anvendes speciel sytråd, så som Cordonnet (knaphulstråd), perlegarn, ulden nylontråd eller anden dekorativ tråd.

Trådspændingen kan varieres trinløst mellem 1 og 9. Opad for mere spænding og nedad for mindre spænding.



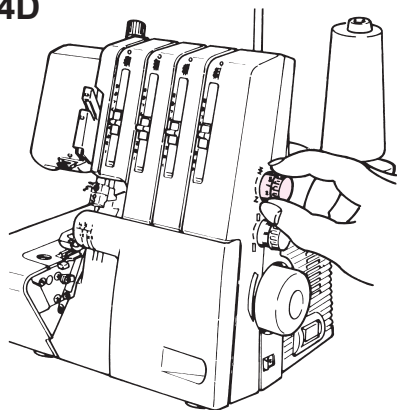
Trådspændinger justeres

Skub kun spændingsskyderne et halvt til et helt nummer, lav derefter en ny syprøve.

- Gribetrådenes løkkedannelse ligger på undersiden:
Stram øverste gribetrådsspænding (blå) eller løsn nederste gribetrådsspænding (rød) (A).
- Gribetrådenes løkkedannelse ligger på oversiden:
Stram nederste gribetrådsspænding (rød) lidt mere eller løsn øverste gribetrådsspænding (blå) (B).
- Højre nåletråd danner løkker på undersiden:
Stram højre nåletrådsspænding (grøn) (C) lidt mere.
- Venstre nåletråd danner løkker på undersiden:
Stram venstre nåletrådsspænding (gul) (D) lidt mere.
- Stoffkanten ruller op:
De to gribetrådsspændinger (blå og rød) (E) løsnes lidt.
- Stoffet rynker under syningen:
Højre eller venstre nåletrådsspænding (grøn eller gul) (F) løsnes.

Indstilling og betjening

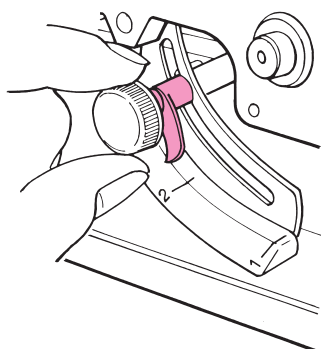
MO-214D



Stinglængde

Stinglængden kan justeres trinløst under syningen. Stinglængden er trinløst indstillelig mellem 1 og 4 mm. De fleste overlockarbejder sys med en stinglængde på 2,5 mm.

MO-204D



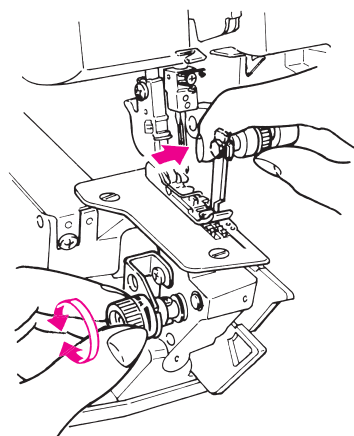
Stinglængde

! Sluk maskinen (hovedafbryder på „0“).

Arbejdsbordet åbnes, stinglængdeknappen løsnes og indstilles til den ønskede længde.

Stram knappen og luk arbejdsbordet.

Stinglængden er trinløst variabel fra 1–4 mm. De fleste overlockarbejder sys med en grundindstilling på 2–3 mm.



Skærebredde / Knivens position

! • Sluk maskinen. (Sæt hovedafbryderen på “O”).

- Åbn arbejdsbordet. Løft trykfoden.
- Skub overkniven til højre og drej skærebreddeknappen i den ønskede retning.
- Luk arbejdsbordet og sænk trykfoden.

Skærebredde/Knivens position:

1 = 3 - 5 mm skærebredde

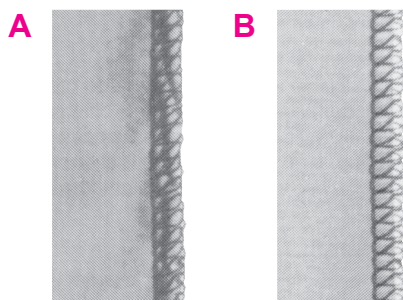
2 = 4 - 6 mm skærebredde

3 = 5 - 7 mm skærebredde

Underknivens position bestemmer skærebredden/bredden på sømmen.

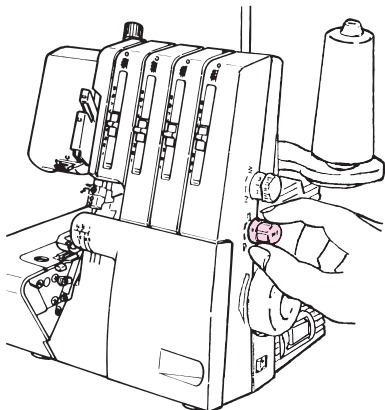
Reducér skærebredden (kniven drejes til venstre), hvis stoffet ruller under syningen (A).

Forøg skærebredden (kniven drejes til højre), hvis løkkerne er for løse (B).



Indstilling og betjening

MO-214D



Differentialtransport

Transportøren består af to dele, den forreste (C) og den bagerste (D). De to transportører bevæger sig separat og den afstand, de hver især flytter sig i løbet af en bevægelse, kan justeres. Differentialtransporten forhindrer stramning eller bølging af strik- eller strækstoffer samt tæt vævede materialer.

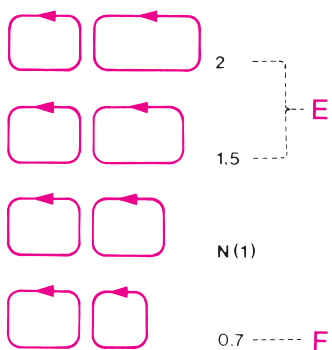
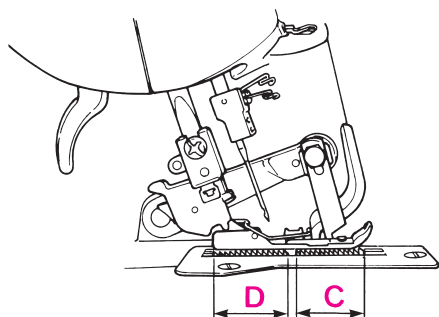
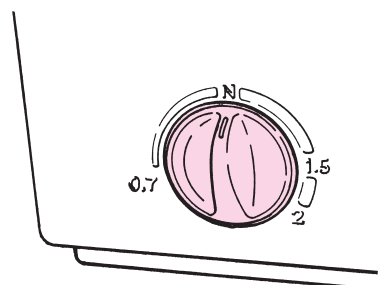
Bølgefri sømme i strik- eller strækstoffer

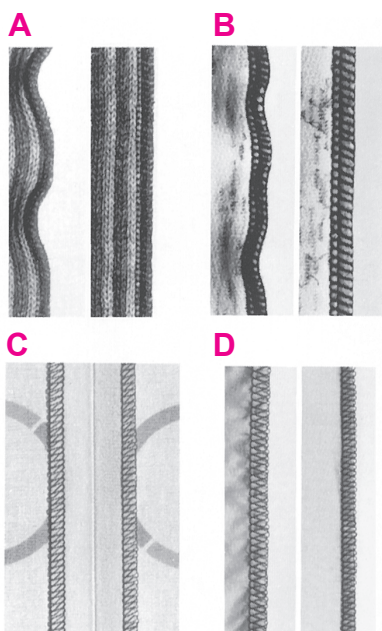
Den forreste transportørs bevægelse af stoffet skal være større end den bagestes (E). Derved skubbes stoffet sammen imellem de to transportører med en perfekt flad søm til følge.

Rynkefri sømme i kunststof eller tæt vævede materialer

Den bageste transportørs bevægelse af stoffet skal være større end den forrestes (F). Derved holder den forreste transportør lidt igen på stoffet med en perfekt rynkefri søm til følge.

MO-204D

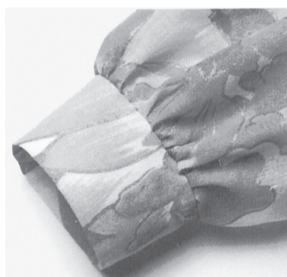




Indstilling af differentialtransport

Differentialtransporten indstilles ved at dreje på differentialtransport-knappen. Lav altid en syprøve. Differentialtransporten kan indstilles trinløst under syningen.

	Virkning	Stof
2	Bølgefri søm (A)	Kraftig uldstrik, håndstrik, superelastiske stoffer
1,5	Bølgefri søm (B)	Bomuld-, silke- & syntetisk jersey, sweatshirt og fine strikstoffer
N	Normaltransport (C)	Vævede stoffer
0,7	Rynkefri søm (D)	Tynd nylon-tricot, fast vævede stoffer, forstoffer, satin, poplin



Rynkning

Differentialtransporten gør rynkning af et enkelt stoflag i fine stoffer mulig. F.eks i ærmer, ved linninger, bærestykker, blondebelægninger eller flæser.

Indstilling:

- Søm: 4-trådet overlock
- Differentialtransport: 2
- Stinglængde: 3-4
- Skærebredde: 2-3

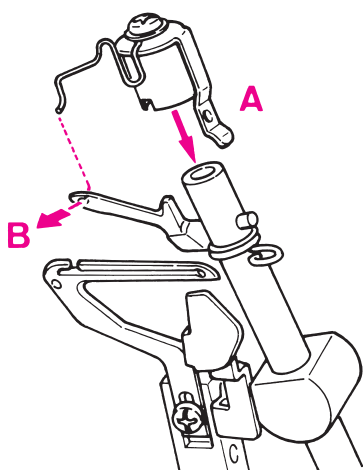
Forhøjede nåletrådsspændinger (6-8) forstærker rynkeeffekten.

Bemærk:

Ved syning uden differentialtransport skal justeringsknappen sættes på "N".

Indstilling og betjening

MO-214D

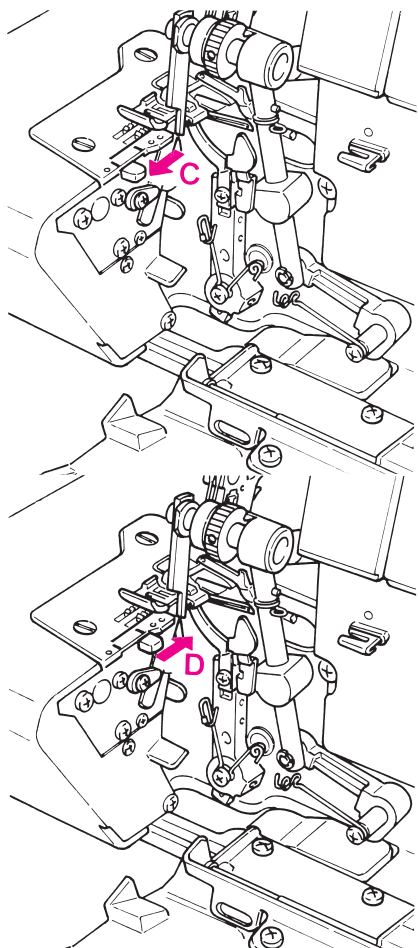


Blindgriber (MO-214D)

Blindgriberen gør det muligt at sy sømme med én gribertråd, f.eks. 2-trådet rullesøm, 2-trådet fladsøm og 2-trådet overlock.

- Drej håndhjulet for at bringe nålene i nederste position.
- Sluk maskinen. (Sæt hovedafbryderen på "O").
- Åbn griberdækslet.
- Sæt blindgriberen (er i tilbehørstasken) på øverste griberarm (A). Før den fine metalkrog bagfra ind i det øverste griberøje (B).

Øverste griber bliver således en blindgriber, dvs. den fører ingen tråd, men lægger nederste gribertråd om, således at denne dækker hele stofkanten.



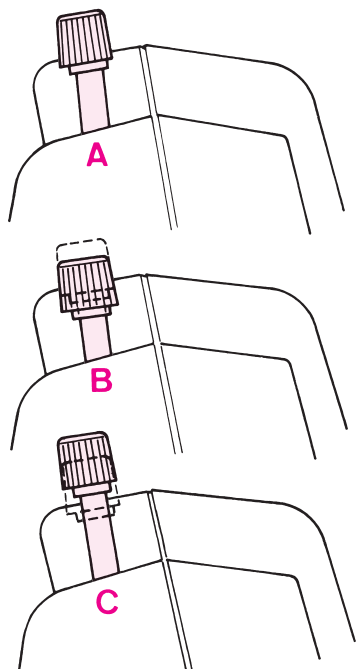
Rullesøm

- Drej håndhjulet fremad og bring nålene i højeste position.
- Til rullesøm trækkes sømvælgeren frem til den forreste markering på stingpladen, længst væk fra trykfoden (C).
- Til overlocksying skubbes sømvælgeren hen til den bageste markering på stingpladen; nærmest trykfoden (D).

Rullesømmen er helt indbygget i maskinen.

Under syningen rulles stofkanten ind og omvikles med tråd. Med rullesøm kan man lave flotte afslutninger i fine materialer. Rullesøm er især egnet ved syning af flæser, tørklæder, undertøj, aftenkjoler, gardiner samt servietter.

Indstilling og betjening



Trykfodstryk

Fra fabrikkens side er maskinen indstillet på et mellemtryk.

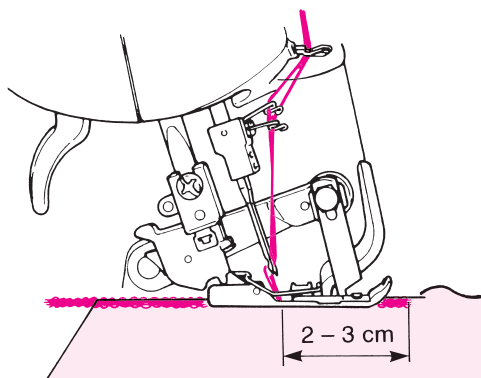
Er der behov for at ændre dette, gøres det ganske enkelt ved at dreje knappen i den ønskede retning:

Normaltryk (A).

Højere tryk: i tykke eller stive stoffer så som jeans, tweed, faste hørstoffer (B).

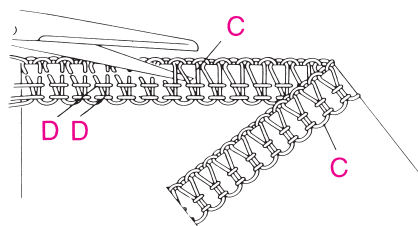
Lavere tryk: i lette stoffer såsom chiffon, batist (C).

Praktisk syning



Tråden knækker under syningen

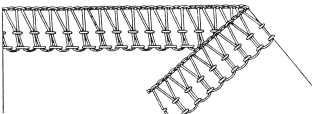
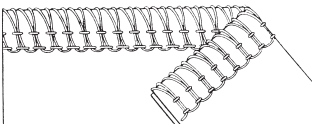
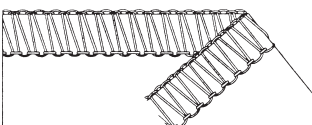
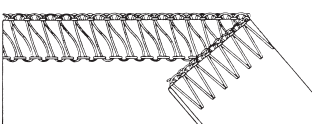
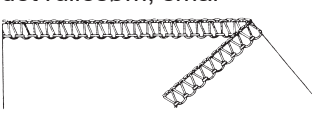
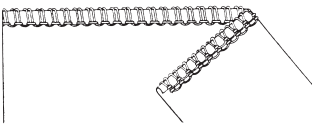
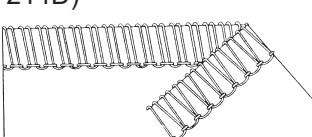
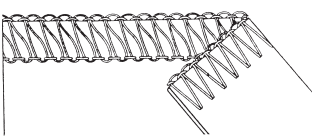
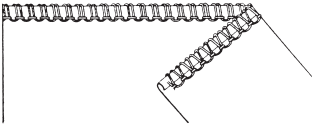
Sy omgående ud over stoffet i en brat vinkel og fjern stoffet. Tråd på ny. Hvis det er nederste gribertråd, der er knækket, klippes begge nåletråde af ved nålene og tråden fjernes. Tråd først griberen, derefter nålene. Start med at sy ca. 2-3 cm fra, hvor tråden knækkede.



Opsprætning af søm

Brug altid en skarp saks, klip i løkkerne (C). Træk i nåletrådene (D) og sømmen vil løbe op.

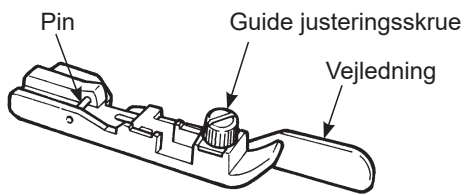
Oversigt over sømme

Søm	Stingbredde	Trådspænding	Grundindstillinger
4-trådet overlock med indbygget sikkerhedssøm 	5-7 mm højre og venstre nål	Venstre nål (gul) 3-5 Højre nål (grøn) 3-5 Øverste griber (blå) 3-5 Nederste griber (rød) 3-5	Stinglængde: 2,5 Skærebredde: 2 Differential: N-2 (maskevarer) 0,7-N (vævede stoffer)
3-trådet superstræksøm (MO-214D) 	5-7 mm højre og venstre nål	Venstre nål (gul) 3-5 Højre nål (grøn) 3-5 Nederste griber (rød) 3-5	Stinglængde: 2,5 Skærebredde: 1-2 Differential: N-2 Blindgriber *
3-trådet overlock 	3-5 mm højre nål 5-7 mm venstre nål	Venstre nål (gul) 3-5 Højre nål (grøn) 3-5 Øverste griber (blå) 3-5 Nederste griber (rød) 3-5	Stinglængde: 2,5 Skærebredde: 2 Differential: N-1,5 (maskevarer) 0,7-N (vævede stoffer)
3-trådet fladsøm 	3-5 mm højre nål 5-7 mm venstre nål	Venstre nål (gul) 1-2 Højre nål (grøn) 1-2 Øverste griber (blå) 3-5 Nederste griber (rød) 7-9	Stinglængde: 2,5 Skærebredde: 2 Differential: N-1,5 (maskevarer) 0,7-N (vævede stoffer)
3-trådet rullesøm, smal 	1.5 mm højre nål	Højre nål (grøn) 3-5 Øverste griber (blå) 3-5 Nederste griber (rød) 3-5	Stinglængde: 1-1,8 Skærebredde: 1-1,5 Differential: N-0,7 Sømvælger: på rullesøm
3-trådet rullesøm 	1.5 mm højre nål	Højre nål (grøn) 3-5 Øverste griber (blå) 3-5 Nederste griber (rød) 7-9	Stinglængde: 1-1,8 Skærebredde: 1-1,5 Differential: N-0,7 Sømvælger: på rullesøm
2-trådet overlock (kastning) (MO-214D) 	3-5 mm højre nål 5-7 mm venstre nål	Venstre nål (gul) 3-5 Højre nål (grøn) 3-5 Nederste griber (rød) 2-4	Stinglængde: 2,5 Skærebredde: 2 Differential: N-1,5 (maskevarer) 0,7-N (vævede stoffer) Blindgriber *
2-trådet fladsøm (MO-214D) 	3-5 mm højre nål 5-7 mm venstre nål	Venstre nål (gul) 1-2 Højre nål (grøn) 1-2 Nederste griber (rød) 3-5	Stinglængde: min. 2,5 Skærebredde: 2 Differential: N Blindgriber *
2-trådet rullesøm (MO-214D) 	1.5 mm højre nål	Højre nål (grøn) 3-5 Nederste griber (rød) 3-5	Stinglængde: 1-1,8 Skærebredde: 1-1,5 Differential: N-0,7 Sømvælger: på rullesøm Blindgriber *

* Fås som ekstratilbehør til MO-204D

Indstillinger og praktisk syning

■ Hvordan man bruger blindstings trykfod

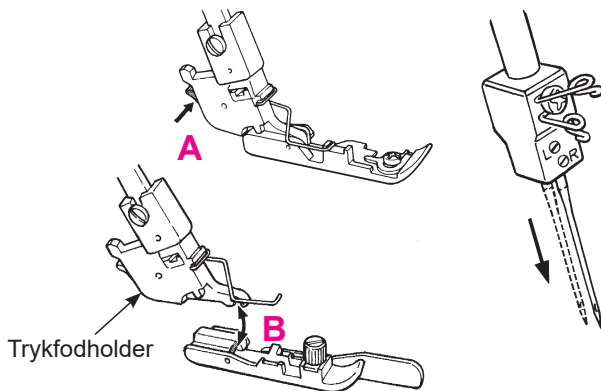


1. Installation af trykfod



Advarsel

Når du vil fjerne nålen eller ændre trykfoden, skal du sørge for at slukke for strømmen.

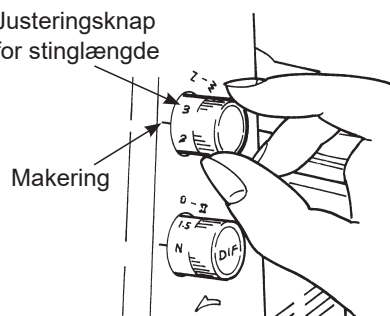


- 1) Fjern nålen på venstre side.
- 2) Flyt trykfodens løftehåndtag.
- 3) Tryk sektion **A** af trykfodsholderen for at løsne trykfoden.
- 4) Før trykfod løftegrebet, indtil det ikke kan længere. Placer stiften af blindstingsfoden lige under trykfodsholderen. Derefter sænkes trykfodens håndtag. Blindstingsfoden bliver automatisk monteret på holderen ved at sænke håndtaget.

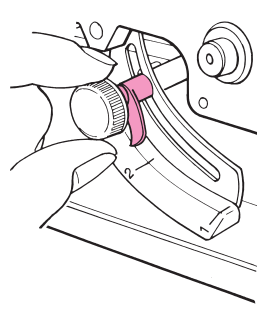
2. Drej justeringsknappen til stinglængden "4"

MO-214D

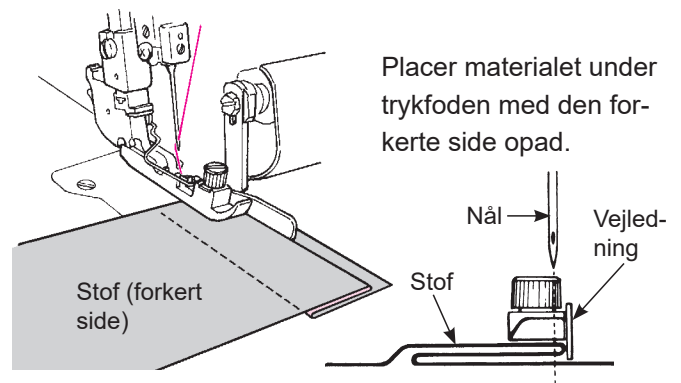
Justeringsknop for stinglængde



MO-204D

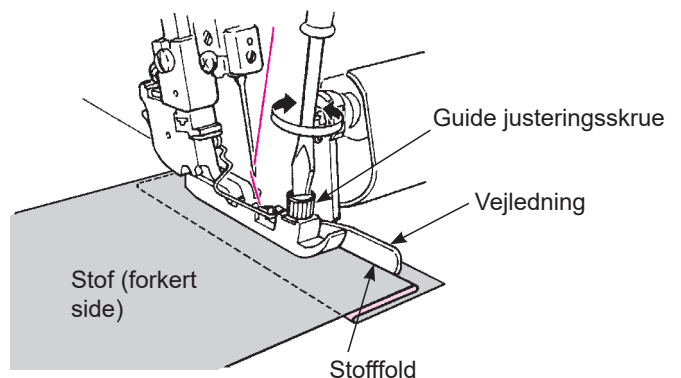


3. Fold materialet og læg det under trykfoden



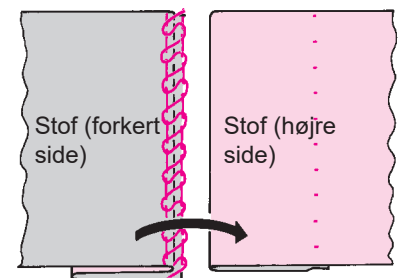
Placer materialet under trykfoden med den forkerte side opad.

4. Syning og efterbehandling



For at sy, mens du lægger materialets folder mod stingpladen, skal du først løsne stingpladen og justereden for at lade nålen komme ind i materialet ved det punkt, der er 1 til 1,5 mm inden for fordybningen af materiale.

Skrue derefter stingpladen på plads.

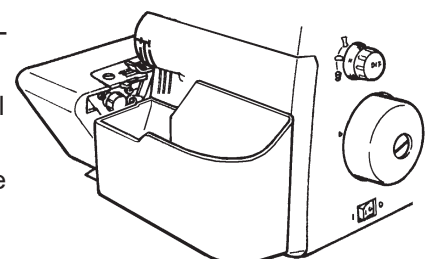


■ Sådan bruges affaldsopsamleren

Affaldsopsamleren bruges til at samle affaldsmaterialet, der skæres fra under syning.

- 1) Sæt affaldsopsamleren mellem symaskinen og sybordet.
- 2) Tryk affaldsopsamleren mod coveret.

* Når affaldsopsamleren er fyldt med affaldsmaterialer, skal du fjerne affaldsopsamleren og tømme den.



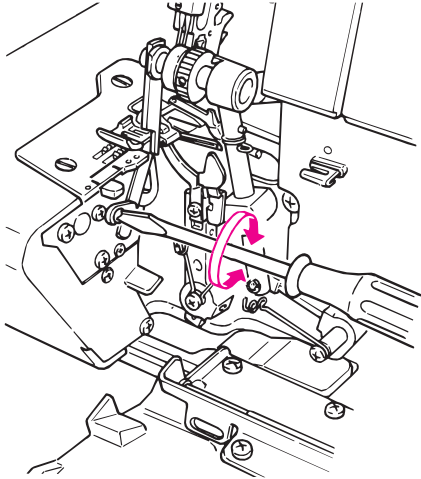


ADVARSEL

Læs venligst sikkerhedsforskrifterne!

Overkniv skiftes

Overkniven (bevægelig kniv) er lavet af hærdet stål og skal ikke skiftes. Kontakt din forhandler angående udskiftning af underknive og overknive.

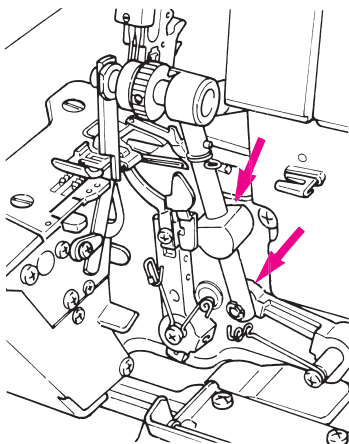


Udskiftning af underkniven



Træk stikket ud af stikkontakten.

Skulle underknive blive beskadigede, skal de udskiftes af din forhandler.



Rensning og smøring



Sluk maskinen. (Sæt hovedafbryderen på "O").

Træk stikket ud af stikkontakten.

Når man syr og skærer samler der sig støv, trådog stofrester i maskinen. Fjern dette regelmæssigt. Din overlocker skal sjældent smøres. Smør kun de anvisede steder efter hyppig brug. Læs venligst sikkerhedsforskrifterne.

Forholdsregler, der skal tages ved brug af maskinolie

- * Ved kontakt med øjnene eller huden skyl straks olien med rigeligt vand for at undgå irritation og udslæt.
- * Ved indtagelse søg straks lægehjælp for at undgå diarré og opkastning.
- * Opbevar olien utilgængeligt for børn.
- * Bortskaffelse af olie er reguleret i lovgivningen. Bortskaf olien i henhold til gældende retsbestemmelser.

Fejlsøgningskema

Problem	Årsag	Løsning	Side
Maskinen syr ikke	<ul style="list-style-type: none"> Hovedafbryderen er ikke tændt. Stikket er ikke sat i stikkontakten. 	<ul style="list-style-type: none"> Tænd maskinen (hovedafbryder på "I"). Sæt stikket i stikkontakten. 	8 7
Stoffet transporteres ikke regelmæssigt	<ul style="list-style-type: none"> Differentialtransporten er indstillet forkert. Trykfodstrykket er for lavt. Under- eller overkniv er for sløv eller ikke placeret rigtigt. 	<ul style="list-style-type: none"> Check indstillingen af differentialtransporten. Justér trykfodstrykket. Udskift over- eller underkniv. 	21 24 27
Tråden knækker	<ul style="list-style-type: none"> Trådspændingen er for stram til den anvendte tråd. Maskinen er trådet forkert. Nålene er sat forkert i. Brugt forkerte nåle. 	<ul style="list-style-type: none"> Reducér trådspændingen. Check trådningsforløbet. Sæt nålen helt op i nåleholderen, med den flade side bagud. Brug nålesystem 130/705H. 	19 13-17 11 11
Nålene knækker	<ul style="list-style-type: none"> Nålene er bøjede eller stumpede, spidserne er beskadigede. Nålene er sat forkert i. Stoffet blev trukket under syningen. 	<ul style="list-style-type: none"> Udskift nålene. Sæt nålene helt op i nåleholderen, med den flade side bagud. Stoffet skal føres let med begge hænder. 	11 11 --
Sting springes over	<ul style="list-style-type: none"> Nålene er bøjede eller stumpede. Brugt forkerte nåle. Trykfodstrykket er for lavt. 	<ul style="list-style-type: none"> Udskift nålene. Brug nålesystem 130/705H. Forhøj trykfodstrykket. 	11 11 24
Dårlig stingdannelse	<ul style="list-style-type: none"> Trådene ligger ikke rigtigt mellem spændingskiverne. Tråden sidder fast. Maskinen er trådet forkert. 	<ul style="list-style-type: none"> Kontrollér om tråden ligger korrekt mellem spændingskiverne. Løft trykfoden, træk i trådene, kontrollér trådningsforløbet. Sænk trykfoden. Check trådningsforløbet for hver tråd. 	12 9 13-17 13-17
Sømmen bølger, især ved syning af maskevarer	<ul style="list-style-type: none"> Stoffet blev trukket under syningen. Trykfodstrykket er for stramt. Differentialtransporten er indstillet forkert. 	<ul style="list-style-type: none"> Stoffet skal føres blidt. Reducér trykfodstrykket. Sæt differentialtransporten mellem N og 2. 	-- 24 21
Sømmen trækker sig sammen	<ul style="list-style-type: none"> For stram nåletrådsspænding. Differentialtransporten er indstillet forkert. 	<ul style="list-style-type: none"> Reducér nåletrådsspændingen. Sæt differentialtransporten mellem 0,7 og N. 	19 21
Sømkanten ruller	<ul style="list-style-type: none"> Der er for meget stof i sømmen. For stram trådspænding. 	<ul style="list-style-type: none"> Reducér skærebredden. Reducér trådspændingen. 	20 19

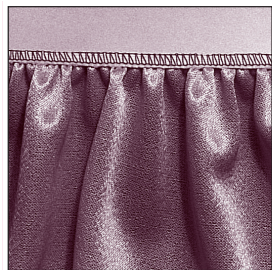
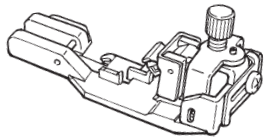
Tekniske data

Sømvalg	2 nåle, 2 gribere: 4-trådet overlock med indbygget sikkerhedssøm 1 nål, 2 gribere: 3-trådet overlock, fladsøm, rullesøm 1 nål, 1 griber: 2-trådet overlock, fladsøm, rullesøm (MO-214D) 2 nåle, 1 griber: 3-trådet superstræksøm (MO-214D)	
Nålesystem	130/705H	
Skære-/sømbredde	MO-214D 3-5 mm (2/3-trådet overlock) 5-7 mm (4-trådet overlock, 3-trådet superstræksøm)	MO-204D 3-5 mm (3-trådet overlock) 5-7 mm (4-trådet overlock)
Stinglængde	1-4 mm	
Differentialtransport	Ingen bølger i maskevarer: N-2 Ingen rynker: 0,7 - N	
Trykfodsløft	5 mm	
Håndhjul	Drejer fremad	
Syhastighed	Op til 1500 sti/min	
Vægt	7 kg	
Mål	315(B) X 290(D) X 290(H) mm	
Igangsætter model nr.	YC-482 (kun USA og Canada) YC-483N (220-240V)	

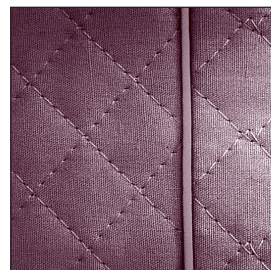
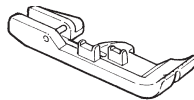
I takt med udviklingen af tekniske fremskridt forbeholder vi os ret til ændringer.

Ekstratilbehør

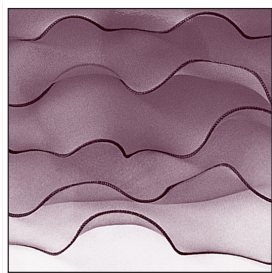
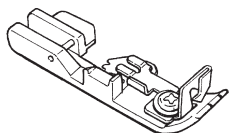
- Elastikfod



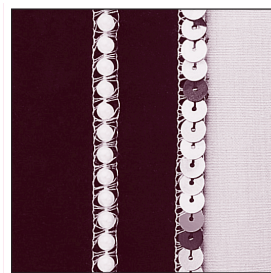
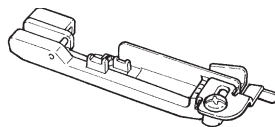
- Dekorationsfod



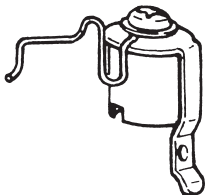
- Snorpåsyningsfod



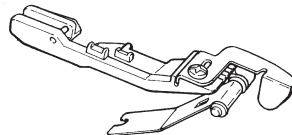
- Perlepåsyningsfod



- Blindgriber
(Ekstratilbehør til MO-204D)



- Rynkefod



Kontakt din forhandler.

JUKI[®]

JUKI CORPORATION

2-11-1, TSURUMAKI, TAMA-SHI,
TOKYO, 206-8551, JAPAN

PHONE : (81)42-357-2341

FAX : (81)42-357-2379

Copyright © 2019 JUKI CORPORATION
Alle rettigheder reserveret globalt.

