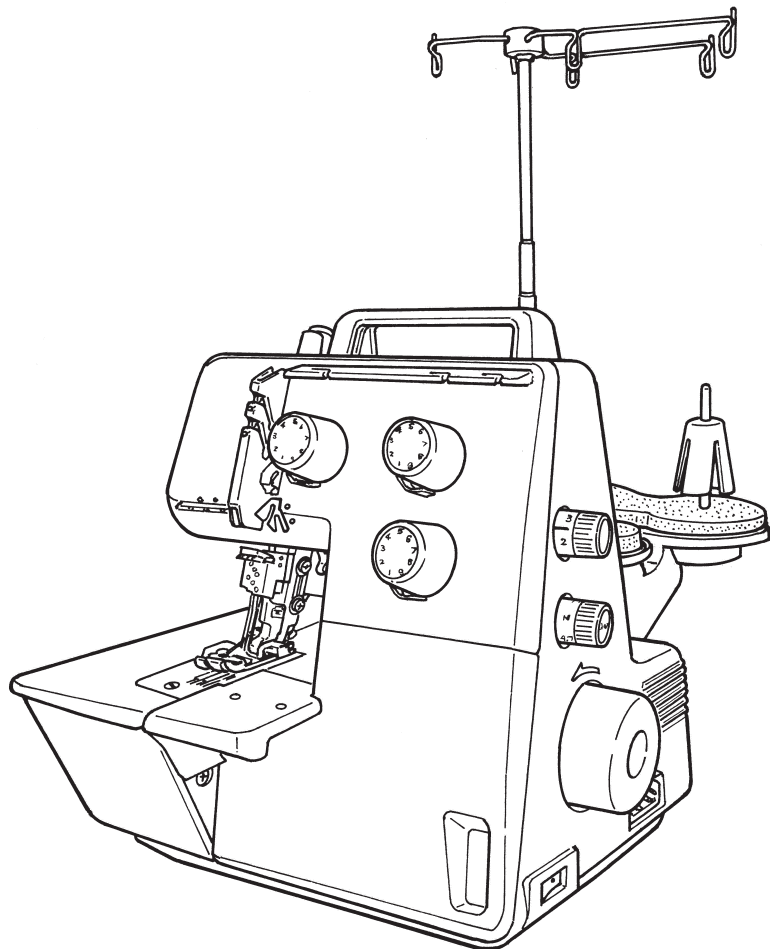


3-Nåle, 2/3/4 Trådet Coversøms-maskine

MCS-1800

BRUGSANVISNING

DA

**VIGTIGT:**

Denne brugsanvisning bør læses nøje med forståelse for øje inden produktet tages i brug. Opbevar brugsanvisningen til fremtidig brug.

VIGTIGE SIKKERHEDSINSTRUKSER

Ved brug af elektrisk udstyr skal grundlæggende sikkerhedsforanstaltninger altid følges, inkl. nedenstående: Læs alle instrukser nøje igennem inden symaskinen tages i brug.


FARE __ For at mindske risikoen for elektriske stød:

1. Apparatet bør aldrig efterlades uden opsyn, når det er tilkoblet.
2. Træk altid stikket ud af udtaget, når apparatet ikke er i brug og inden rengøring.

ADVARSEL __ For at mindste risikoen for skoldninger, brand, elektriske stød eller personskader:

1. Udstyret må ikke bruges som legetøj. Tæt overvågning er nødvendig, når udstyret anvendes af eller i nærheden af børn. Udstyret kan bruges af børn på over 8 år og personer, hvis fysiske, sansemæssige eller mentale evner er nedsat, eller personer uden den fornødne erfaring og viden, hvis de er instrueret i sikker brug af apparatet og forstår de dermed forbundne risici. Børn skal overvåges for at sikre, at de ikke leger med udstyret. Rengøring og vedligeholdelse må ikke udføres af børn, medmindre de er under opsyn.
2. Anvend kun dette produkt efter hensigten, som beskrevet i denne vejledning. Anvend kun tilbehør, der anbefales af producenten, som beskrevet i denne vejledning.
3. Betjen aldrig dette produkt, hvis det har beskadiget ledning eller stik, hvis det ikke fungerer korrekt, hvis det har været tabt eller beskadiget, eller tabt ned i vand. Returnér det til anskaffelsesstedet eller til et servicecenter til eftersyn, reparation, elektrisk eller mekanisk justering.
4. Anvend aldrig symaskinen hvis nogen af ventilationsåbningerne er blokeret. Hold ventilationsåbningerne på symaskinen og fodpedalen fri for støv og løse trævler.
5. Hold fingrene væk fra alle roterende dele. Der skal udvises særlig agtpågivenhed i området omkring symaskinenålen.
6. Brug altid den rigtige stingplade. En forkert stingplade kan knække nålen.
7. Brug ikke bøjede nåle.
8. Træk eller hiv ikke i stoffet under syningen. Det vil beskadige nålen, så den knækker.
9. Sy aldrig med knappenåle stukket ind i stoffet. Dette vil kunne forårsage nålebrud og beskadigelse af knivene. Yderligere, forsøg aldrig at bruge maskinen til sy klippe i andet end stof og tråd.
10. Sæt symaskinens tænd/sluk knap på OFF position, når der skal laves justeringer i nåleområdet, f.eks. trådning eller udskiftning af nålen, trådning af spole eller udskiftning af trykfod.
11. Træk altid stikket ud af stikkontakten, før du fjerner dæksler, smører eller foretager andre brugerjusteringer, der er nævnt i brugsanvisningen.
12. Tab aldrig noget ind i symaskinen eller isæt genstande i åbningerne på symaskinen.
13. Symaskinen må ikke anvendes udendørs.
14. Anvend ikke symaskinen hvor sprayprodukter bliver brugt eller hvor oxygen bliver administreret.
15. Ved afbrydelse, sæt tænd/sluk knappen på "OFF" position, og tag stikket ud af stikkontakten.
16. Afbryd ikke ved at trække i ledningen. Ved afbrydelse tag fat i stikket, ikke i ledningen.
17. Principielt skal maskinen frakobles elforsyningen, når den ikke bruges.
18. Hvis netledningen er beskadiget, skal den udskiftes med en specialledning af din nærmeste autoriserede forhandler eller servicecenter.
19. (Undtagen USA, Canada) er symaskinen dobbeltisoleret. Anvend kun originale reservedele, der er identiske med de udskiftede. Se instrukser om vedligeholdelse af en dobbeltisoleret maskine.

VEDLIGEHODELSE AF DOBBELTISOLEREDE PRODUKTER

Et dobbeltisoleret produkt er udstyret med to isoleringsenheder i stedet for en jordforbindelse. Et dobbeltisoleret produkt har ikke jordstik og et sådant skal heller ikke sættes i. Vedligeholdelse af et dobbeltisoleret produkt kræver stor omhyggelighed og godt kendskab til systemet og skal derfor kun udføres af kvalificeret personale. Anvend kun originalt tilbehør til service og reparation. Et dobbeltisoleret produkt er mærket med ordene: "DOBBELTISOLERING" eller "DOBBELTISOLERET". Symbolet  kan også være vist på produktet.

GEM DISSE INSTRUKSER

Denne symaskine er kun beregnet til brug i husholdningen.

Tillykke med dit køb af JUKI symaskine.



Læs alle sikkerhedsforanstaltninger, der er indeholdt i brugsanvisningens pkt. "Sikker brug af symaskinen", nøje inden maskinen tages i brug. Dermed får du en fuld forståelse af maskinens funktion og driftsprocedurer, og sygemaskinens levetid forlænges.

Efter at du har læst brugsanvisningen skal den gemmes sammen med garantien et sikkert sted til fremtidig brug.

SIKKER BRUG AF SYMASKINEN

Symboler og piktogrammer, der er indeholdt i Brugsanvisningen og anført på symaskinen, har til formål at sikre, at symaskinen bruges sikkerhedsmæssigt korrekt og forebygge potentielle skader på brugeren og andre personer.

Advarselssymbolerne er brugt til forskellige formål, som beskrevet nedenfor.

 ADVARSEL	Angiver en potentiel dødsfare eller en fare, der kan medføre alvorlige kvæstelser, hvis symbolet ignoreres og symaskinen bruges u hensigtsmæssigt.
 FORSIGTIGT	Angiver handlinger, mv., som kan medføre en potentiel fare for skader på personer og/eller maskinen, hvis symbolet ignoreres og symaskinen bruges u hensigtsmæssigt.

Piktogrammerne har følgende betydning:

	En ikke nærmere præcisere ret advarsel		Risiko for elektriske stød		Risiko for brand		Risiko for kvæstelse af hænder, mv.
	Et ikke nærmere præcisere ret forbud		Forbud mod afmontering/ modifikationer		Hold fingrene væk fra nålen		Hæld ikke olie, mv.
	En generelt påkrævet adfærd		Træk stikket ud af stikkontakten				

⚠ ADVARSEL

For oplysninger om kombination af stof, tråd og nål, se i særdeleshed forklaringstabellen i afsnittet "Udskiftning af nål".

Passer nålen eller tråden ikke til det brugte stof, lige som i et tilfælde, hvor et meget tung vægt stof (f.eks. denim) sys med en tynd nål (#11 eller højere), kan nålen knække med en uforudset personskade til følge.

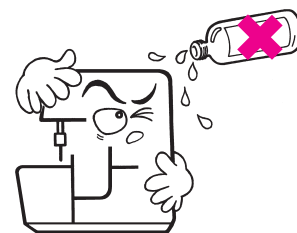
Andre forholdsregler

- Symaskinen må ikke udsættes for direkte sollys eller høj fugtighed.



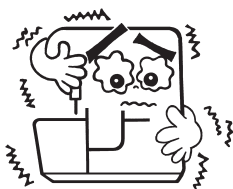
- Det er ikke tilladt at tørre symaskinen med opløsningsmidler, som f.eks. en fortyndervæske.

Er symaskinen beskidt, påfør noget neutralt rengøringsmiddel på en blød klud og tør symaskinen forsigtigt af.



Opmærksomheden henledes på, at ovenstående kan være tilfældet, idet der i symaskinen er indbygget halvledende elektroniske dele og præcise elektroniske kredsløb.

- Brug kun symaskinen i temperaturområdet 5°C - 40°C.
Er temperaturen for lav, vil symaskinen ikke fungere korrekt.



* Symaskinens driftstemperatur ligger i intervallet 5°C - 40°C. Symaskinen må ikke udsættes for direkte sollys. Ej heller kan symaskinen bruges i nærheden af brændende genstande, såsom brændeovne og stearinlys, eller på fugtige steder.

I modsat fald risikerer man, at temperaturen i symaskinens indre dele stiger eller elledningen smelter, hvilket kan medføre brand eller elektriske støb.

LED lys

• Vat: 9V

• Maks. Strømforbrug: 1.3 W

Indhold

Sikkerhedsforskrifter	1-3
Indhold	4
Betegnelser	5, 6
• Tilbehør	6

Klargøring af maskinen

• Trådleder	7
• Sæt trådrolleholderen på	7
• Tråd / cones / spoler	7
• Store spoler	7
• Husholdningsspoler	7
• Trådnet	7
• Tilslutning af igangsætter	8

Brug af maskinen

• Hoved-/lysafbryder	8
• 2-trins trykfodsløfter	9
• Trykfodsskift	9
• Griberdæksel	10
• Arbejdsbord	10
• Håndhjul	10
• Udskiftning af nåle	11
• Nålesystemer	11

Trådning

• Forberedelse til trådning / Tips	12
• Trådføringsliste	12
• Trådspænding	12

Trådning af cover-søm

• Trådning af 4-tråds cover-søm	13-16
Trådning af cover-søm, griber	13
Trådning af cover-søm, højre nål	14
Trådning af den midterste nål ved cover-søm	15
Trådning af cover-søm, venstre nål	16
• Forberedelse til 3-trådet cover-søm (bred) ·	17
• Forberedelse til 3-trådet cover-søm (smal) ·	18

Trådning til kædesøm

• Trådning til kædesøm	19
------------------------------	----

Syprøve, trådspændning

• Syprøve	20
• Justering af trådspænding	21
• Trådspænding	21

Justering og indstillinger

• Stinglængde	22
• Trykfodstryk	22
• Differentialtransport	23
• Differentialtransport	24
Oversigt over sømme	25

Praktisk syning cover-søm

• Slutning af søm, hæftning	26
• Optrevling af sømme	26
• Griberafdækningsplade med føringslinier ·	26
• Enkel oplægning	27
• Flad forbindelsessøm	27
• Kanter med elastik	28
• Afkantning	28
• Stikninger, ribkanter, bærestykker	29
• Flad pyntesøm	29

Praktisk syning kædesting

• Slutning af søm, hæftning	30
• Optrevling af sømme	30
• Griberafdækningsplade med føringslinier ·	30
• Rynkning med kædesøm	31
• Afkantning	31

Vedligeholdelse

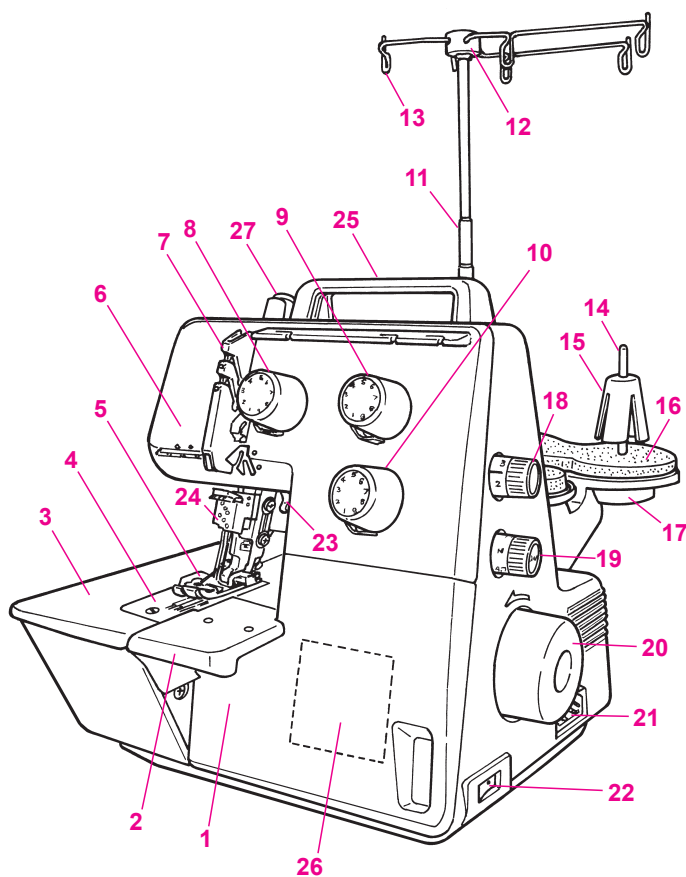
• Rengøring	31
-------------------	----

Fejlsøgningssskema	32
--------------------------	----

Tekniske data	33
---------------------	----

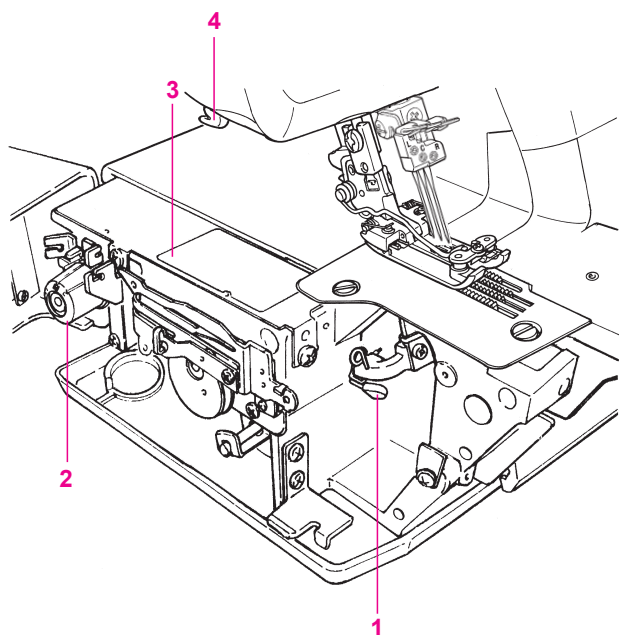
Sømfører til coversøm	34
-----------------------------	----

Betegnelser



Betegnelser

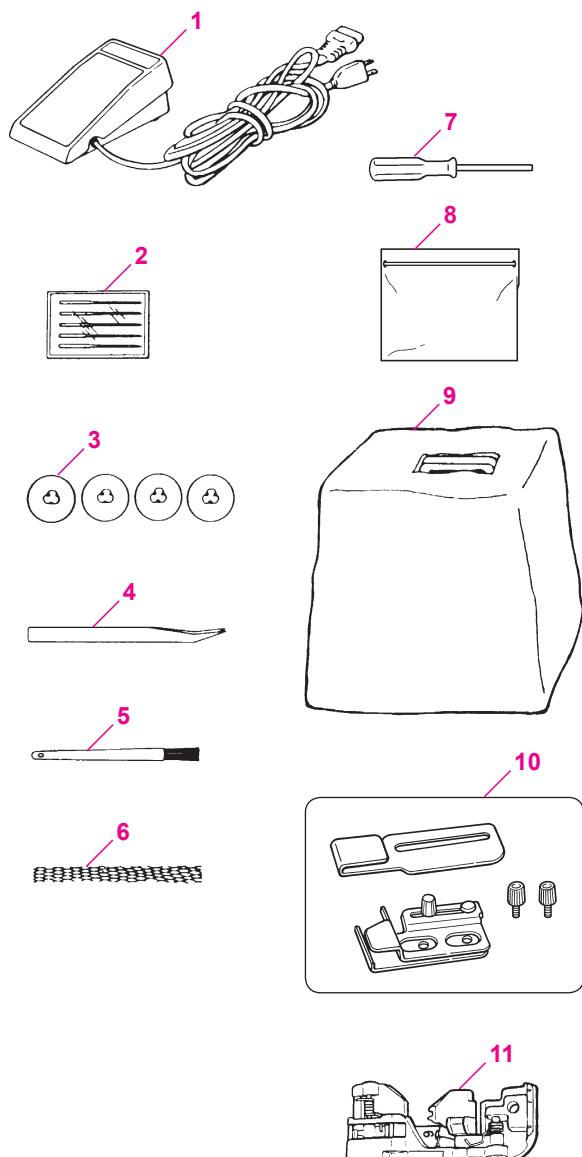
1. Griberdæksel
2. Griberafdækningsplade
3. Arbejdsbord
4. Stingplade
5. Trykfod
6. LED lys
7. Trådgiverafdækning
8. Venstre nåletrådsspænding
9. Melleste nåletrådsspænding
10. Højre nåletrådsspænding
11. Trådstativ
12. Trådleder
13. Åben trådføring
14. Trådrulleholder
15. Vibrationsdæmper
16. Skumgummiplade
17. Spoleholder
18. Stinglængdeknop
19. Differentialtransportknop
20. Håndhjul
21. Maskinstik
22. Hoved-/lysafbryder
23. Trykfodsløfter
24. Nåleholder
25. Bærehåndtag
26. Trådningskema
27. Reguleringskrue til trykfodstryk



Tilbehør i det åbne griberdæksel

1. Trådningsautomatik til nederste griber
2. Nederste gribertrådsspænding
3. Trådningskema til nederste gribertråd
4. Trådkniv

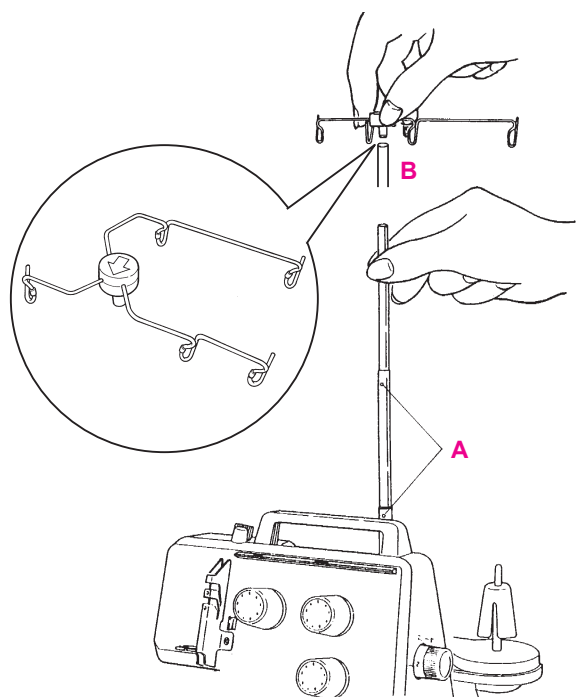
Betegnelser



Tilbehør

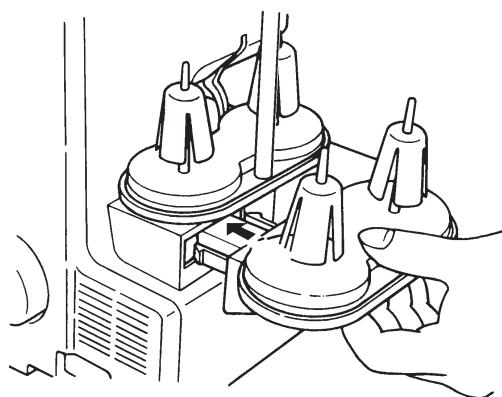
1. Elektronisk igangsætter
2. Nålesortiment 130/705H
3. Fordelingstrisser
4. Pincet
5. Pensel/nåleisætter
6. Trådnet
7. Skruetrækker sekskantet
8. Tilbehørstaske
9. Støvhætte
10. Sømfører til coversøm
11. Kædesømstryk fod (Ekstra tilbehør)

Klargøring af maskinen



Trådleder

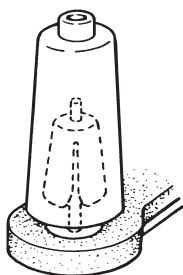
Træk trådstativet helt ud og drej det, til det går i hak (A).
Sæt trådlederen på trådstativet, således at pilen peger fremad (B).



Sæt trådrulleholderen på

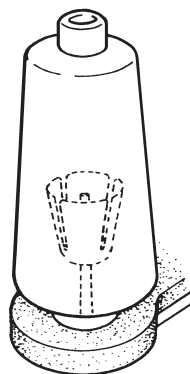
Den separate trådrulleholder (med to spoleholder) trykkes ned over den fast monterede trådrulleholder til den går i hak.

Tråd / cones / spoler



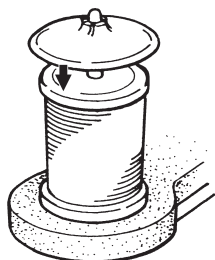
Vibrationsdæmperne bør anvendes med den brede ende nedad, når der sys med cones.

Store spoler



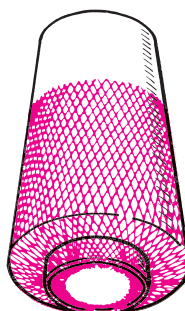
Anvendes store industrispoler, placeres vibrationsdæmperen omvendt på trådrulleholderen, dvs. med den brede ende opad.

Husholdningsspoler



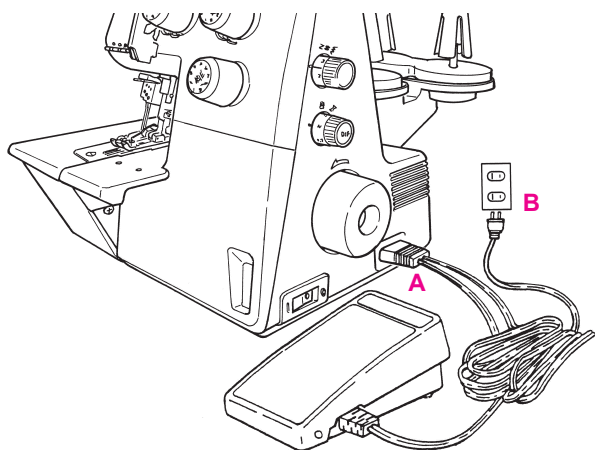
Fjern vibrationsdæmperne. Anbring spolerne på trådrulleholderne og tryk fordelingsstrisserne fast, med den afrundede side nedad.

Trådnet



Hvis tråden glider eller filtrer, trækkes trådnettene fra tilbehørsposen over gibertrådenes spoler.

Klargøring af maskinen

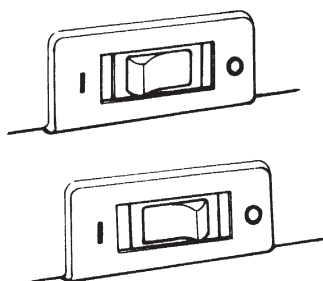


Tilslutning af igangsætter

Sæt igangsætterledningen i stikket på maskinen (A) og derefter i stikkontakten (B). Igangsætteren regulerer syhastigheden. Syhastigheden kan justeres ved at øge eller mindske trykket på igangsætteren.

⚠ ADVARSEL:

Sørg for at slukke for strømkontakten, før du tilslutter / frakobler controlleren.



Hoved-/lysafbryder

Hoved-/lysafbryderen er praktisk anbragt på samme side som håndhjulet, foran stikket.

0 = Slukket

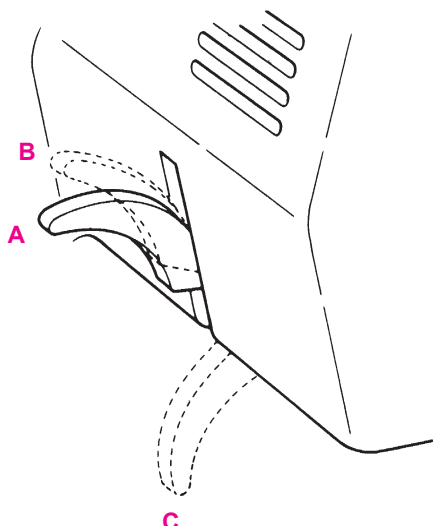
I = Tændt, også syls

⚠ ADVARSEL:

Udfør disse trin, når du ikke bruger din symaskine.

1. Sørg for at slukke for strømkontakten.
2. Sørg for at tage stikket ud af stikkontakten.
3. Placer ikke noget på fodpedalen.

2-trins trykfodsløfter



Trykfoden løftes ved at skubbe trykfodsløfteren op, til den fastlåses (A).

Hvis trykfodsløfteren skubbe helt op, bliver der større afstand mellem stingplade og trykfod (B). Trykfoden sænkes ved at trykke trykfodsløfteren ned (C).

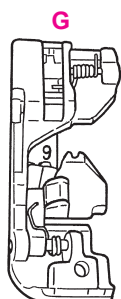
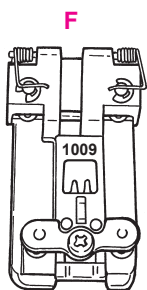
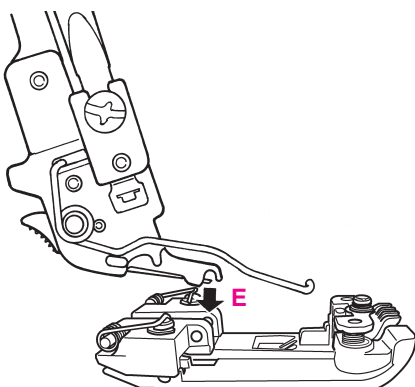
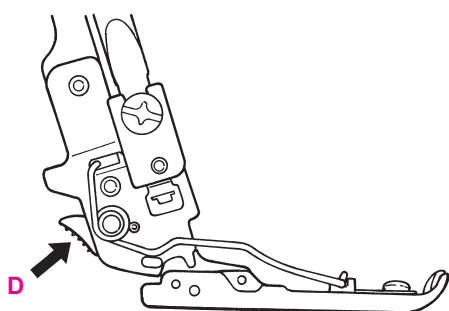
⚠️ “ADVARSEL”

Benyt ikke maskinen eller drej håndhjulet, når du bruger ekstra løft (B).

Trykfodsskift

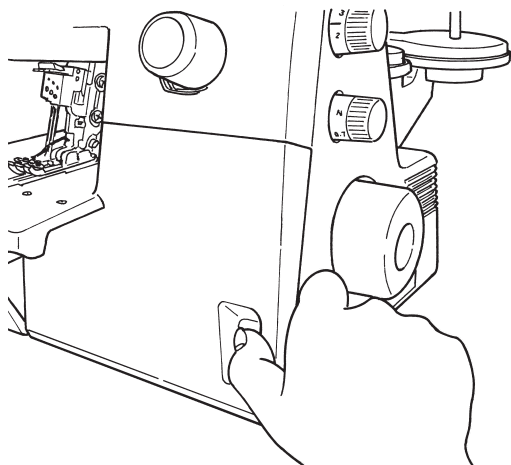
⚠️ · Sluk for maskinen (hovedafbryder på “0”).

- Bring nåle i højeste position ved at dreje håndhjulet.
- Løft trykfoden.
- Tryk på udløserknappen (D) og trykfoden løsner sig.
- Løft trykfodsløfteren helt op (B) og tag trykfoden af til venstre.
- Trykfoden fastgøres ved at lægge den under trykfodsskaftet. Rillen i trykfodsskaftet skal ligge nøjagtigt over stiften i trykfoden (E).
- Sænk trykfodsskaftet, trykfoden hæftes automatisk på.
- * Sænk trykfodsskaftet og trykfoden kikker automatisk på (E).



(Ekstra tilbehør)

Brug af maskinen

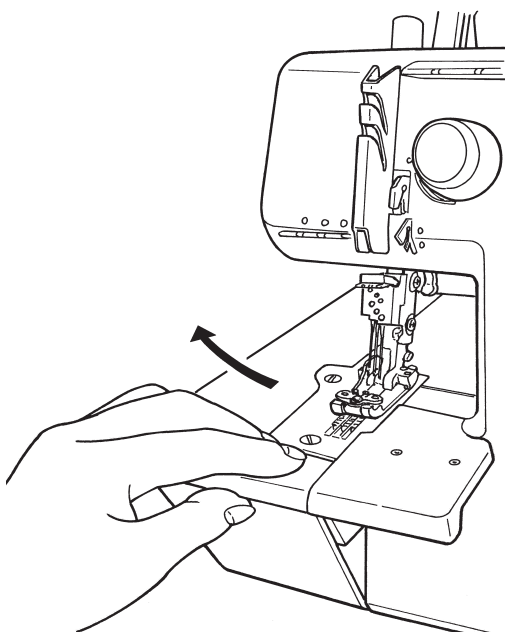


Griberdækslet

⚠ Advarsel, bevægelige dele, maskinen skal slukkes (hovedafbryder på "0").

Griberdækslet åbnes ved at trykke det til højre og lade det falde fremad.

Det lukkes ved at klappe det i.

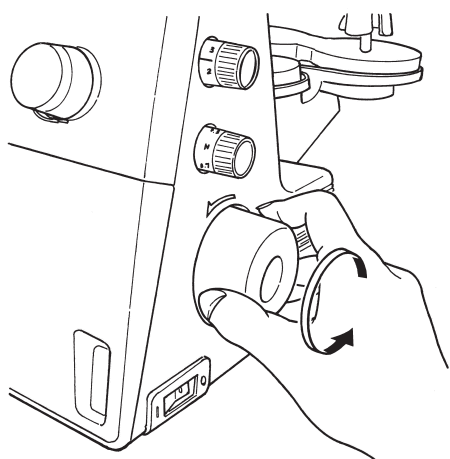


Arbejdsbord

⚠ Advarsel, bevægelige dele, maskinen skal slukkes (hovedafbryder på "0").

Arbejdsbordet åbnes ved at trykke det til venstre.

Arbejdsbordet lukkes ved at trykke det til højre, til det går i hak.



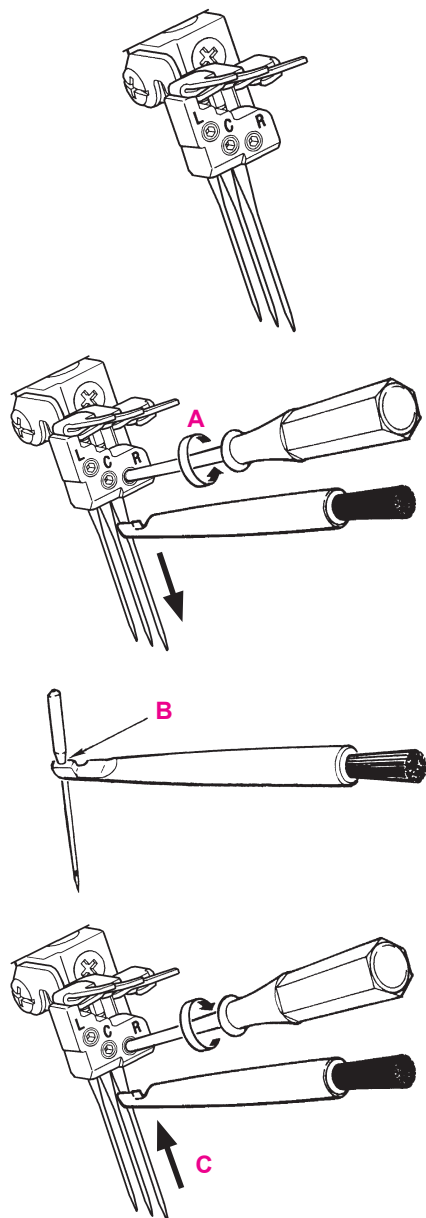
Håndhjul

Håndhjulet drejer fremad (mod uret), når man syr.

Udskiftning af nåle

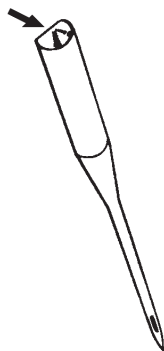
! • Sluk for maskinen (hovedafbryder på "0").

- Bring nåle i højeste position ved at dreje håndhjulet.
- Sænk trykfoden.
- Løsn nåleholderskruerne (A) og fjern nålene.
- Sæt nålen (med den flade side bagud) i nåleisætteren (B).
- Før nålen helt op i nåleholderen (C), til den støder på.
- Skru nåleholderskruerne godt til.



Nålesystemer

- 130/705H (husholdningsnåle)
- Nåletykkelse 70-90 (11-14).

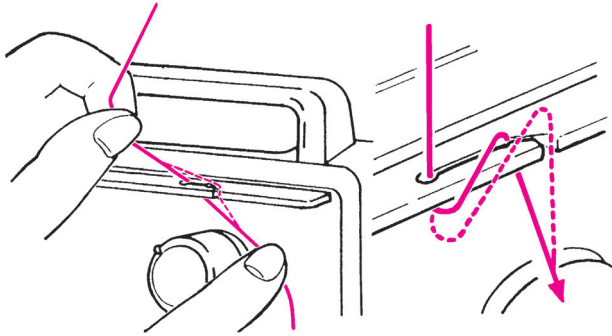


Trådning

Forberedelse til trådning / Tips

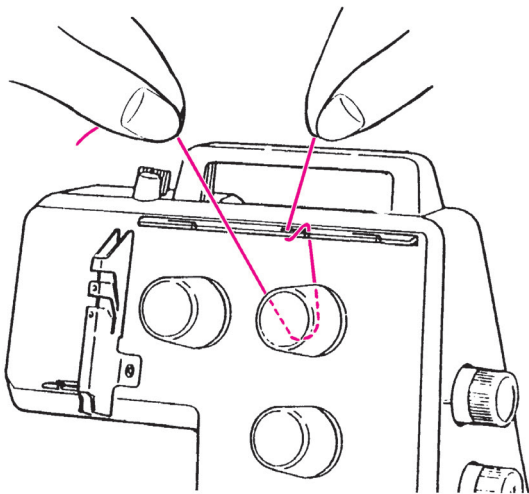
⚠ • Sluk for maskinen (hovedafbryder på "0").

- Træk trådstativet med trådleder helt ud.
 - Åbn griberdæksel og arbejdsbord.
 - Drej håndhjulet, indtil griberen er helt til venstre.
 - Løft trykfoden, trådspændingerne er nu løsnet.
 - Tråd først griberen, derefter nålen(e).
-



Trådføringsliste

Før tråden ind i trådføringslisten, således at der dannes en S-sløjfe.

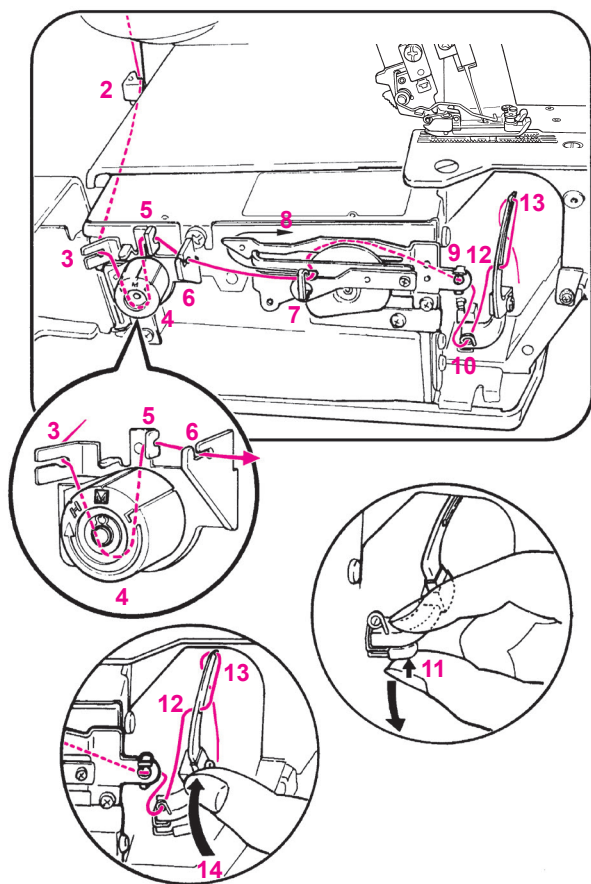
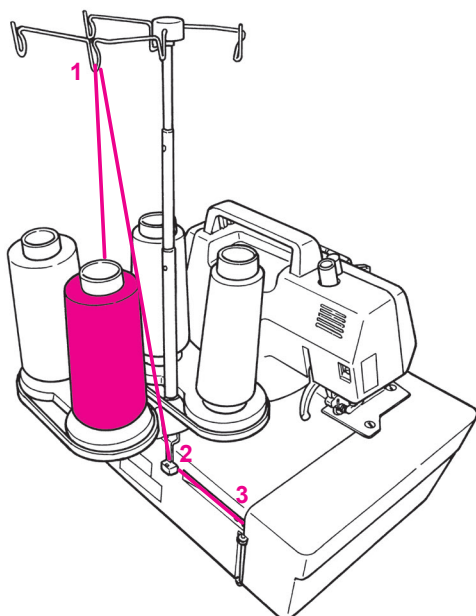
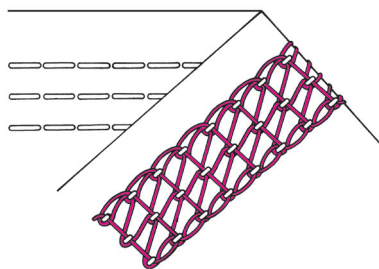


Trådspænding

Tråden skal ligge korrekt mellem trådspændingsskiverne for at opnå perfekt stingdannelse.

Der er trådet korrekt, hvis man mærker en let modstand, når man trækker i tråden (kun hvis trykfoden er sænket).

Trådning af 4-tråds cover-søm



1. Trådning af cover-søm, griber (violet)

! • Sluk for maskinen (hovedafbryder på "0").

Placér spolen på trådrolleholderen som vist.

(1) Tag tråden op fra spolen og før den bagfra gennem trådlederne.

(2, 3) Tråd føringerne.

(4) Tråd trådspændingen.

(5, 6, 7) Tråd føringerne.

(8) Læg tråden vandret i føringen.

(9) Tråd føringen.

Bring nålene i laveste position. Drej på håndhjulet.

(10) Tråd føringen.

(11) Tryk trådningsautomatikken til nederste griber (hvid) op mod griberen og tryk dem samlet ned.

(12) Tråd første griberøje bagfra.

(13) Tråd griberøjet forfra, klip tråden 10 cm herfra.

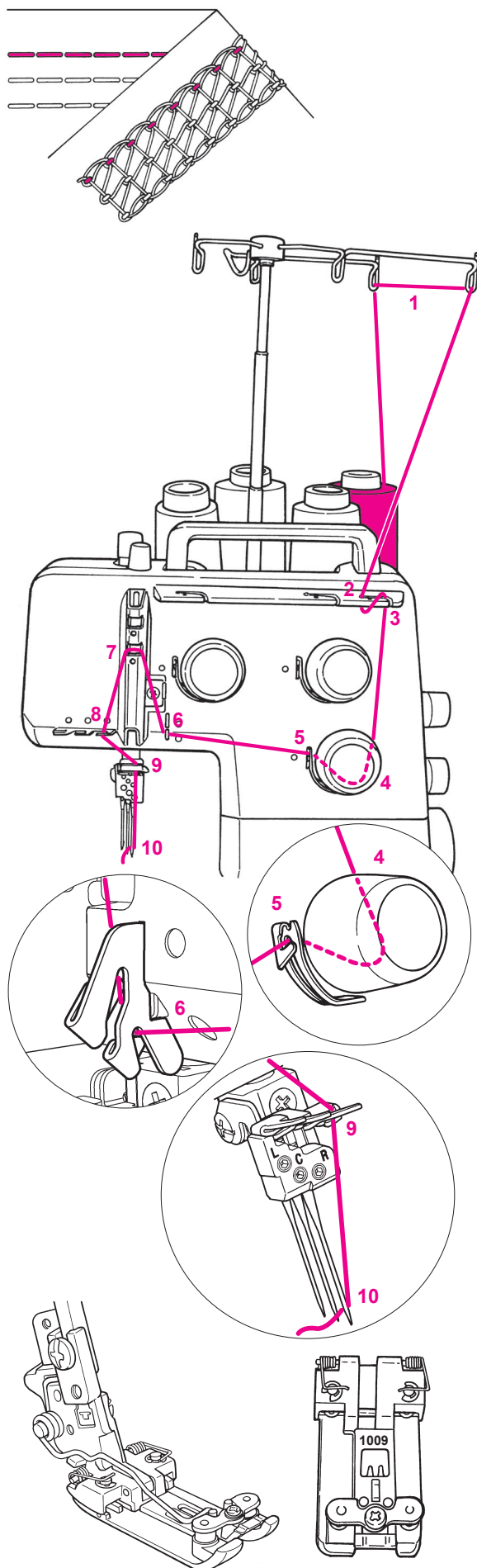
(14) Skub den automatiske gribertråder til sypositionen.

Bring nålene i højeste position (drej håndhjulet).

Bemærk:

Hvis griberen skal omtrådes, skal nåletrådene klippes af ved nåløjjet og fjernes. Tråd først griberen og derefter nålene.

Trådning af 4-tråds cover-søm



2. Trådning af cover-søm, højre nål (blå)

! • Sluk for maskinen (hovedafbryder på "0").

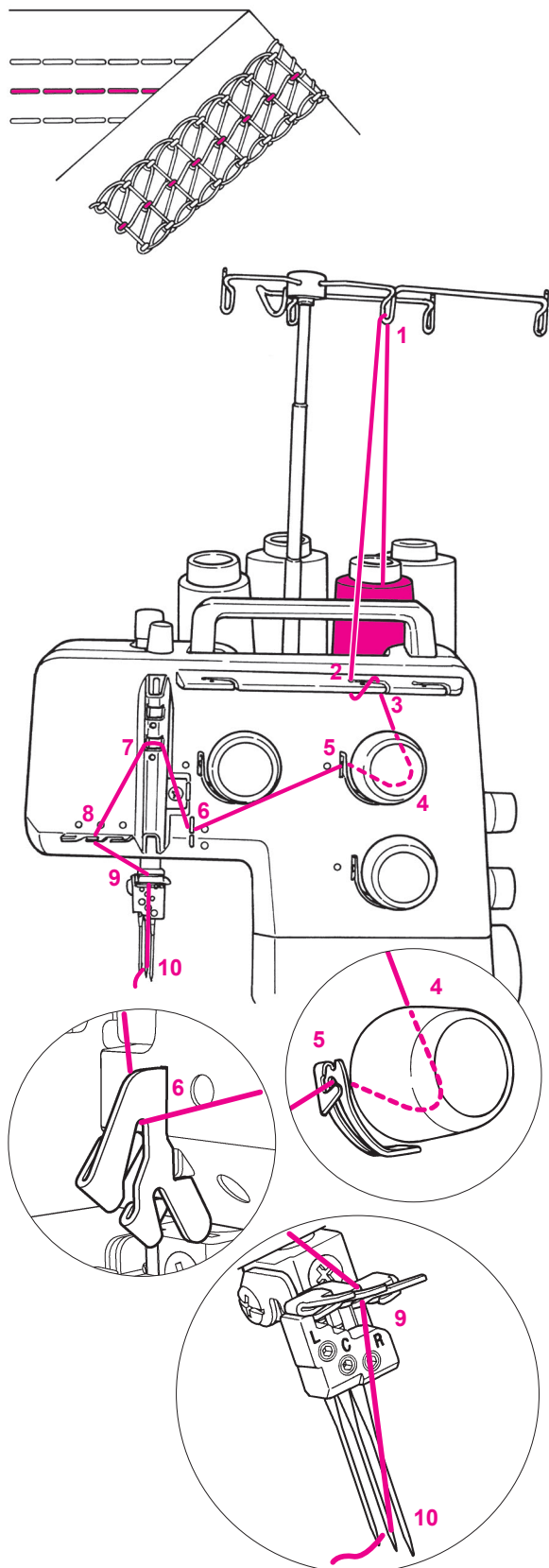
Placér spolen på trådrulleholderen som vist.

- (1) Tag tråden op fra spolen og før den bagfra gennem trådlederne.
- (2, 3) Lav en S-sløjfe på trådføringslisten.
- (4) Tråd trådspændingen.
- (5, 6) Tråd føringerne.
- (7) Tråd trådgiveren.
- (8) Tråd føringen.
- (9) Tråd føringen ved nåleholderen.
- (10) Tråd højre nåløje forfra. Læg tråden til venstre over trykfoden, klip tråden 7 cm herfra.
- (11) Sørg for at sætte cover-sømstrykfoden på, når du vil sy cover-søm.

Bemærk:

Hvis griberen skal omtrådes, skal nåletrådene klippes af ved nåløjet og fjernes. Tråd først griberen og derefter nålene.

Trådning af 4-tråds cover-søm



3. Trådning af den midterste nål ved cover-søm (grøn)

! • Sluk for maskinen (hovedafbryder på "0").

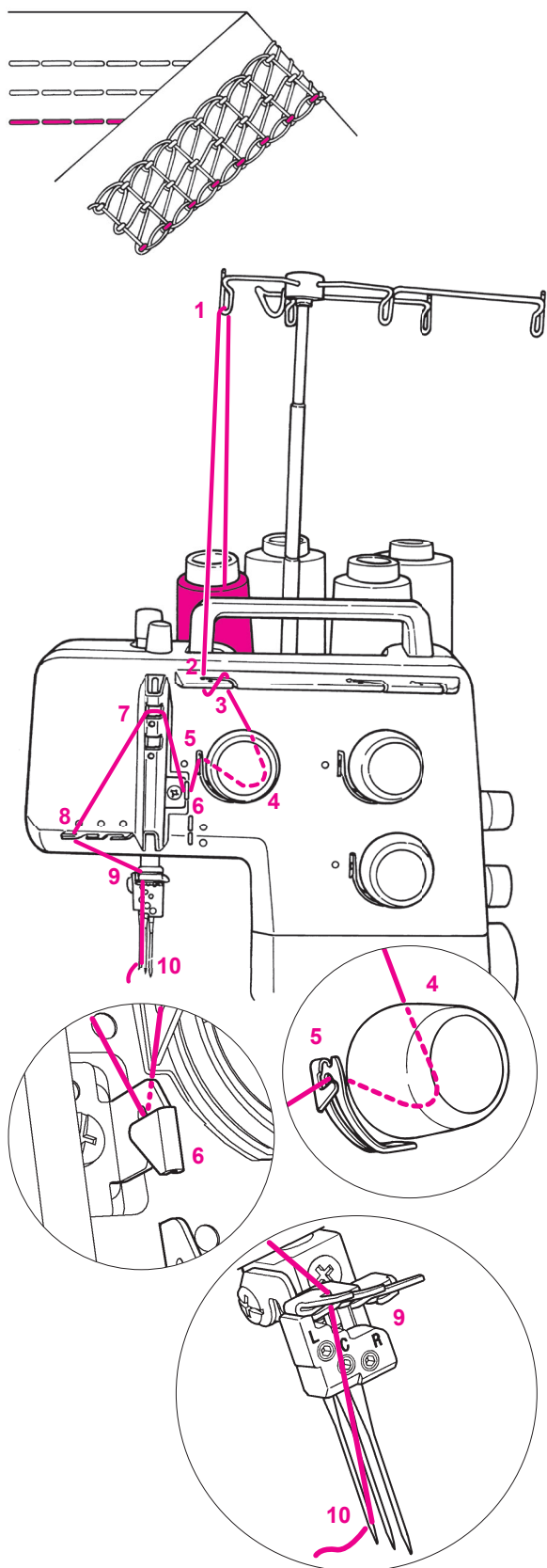
Placér spolen på trådrulleholderen som vist.

- (1) Tag tråden op fra spolen og før den bagfra gennem trådlederne.
- (2, 3) Lav en S-sløjfe på trådføringslisten.
- (4) Tråd trådspændingen.
- (5, 6) Tråd føringerne.
- (7) Tråd trådgiveren.
- (8) Tråd føringen.
- (9) Tråd føringen ved nåleholderen.
- (10) Tråd den mellemste nål forfra og bagud og læg tråden til venstre over trykfoden. Klip tråden i en længde på ca. 7cm (3").

Bemærk:

Hvis griberen skal omtrådes, skal nåletrådene klippes af ved nåleøjet og fjernes. Tråd først griberen og derefter nålene.

Trådning af 4-tråds cover-søm



4. Trådning af cover-søm, venstre nål (gul)

! • Sluk for maskinen (hovedafbryder på "0").

Placér spolen på trådrulleholderen som vist.


- (1) Tag tråden op fra spolen og før den bagfra gennem trådlederne.
- (2, 3) Lav en S-sløjfe på trådføringslisten.
- (4) Tråd trådspændingen.
- (5, 6) Tråd føringerne.
- (7) Tråd trådgiveren.
- (8) Tråd føringen.
- (9) Tråd føringen ved nåleholderen.
- (10) Tråd venstre nåleøje forfra. Læg tråden til venstre over trykfoden, klip tråden 7 cm herfra.

Bemærk:

Hvis griberen skal omtrådes, skal nåletrådene klippes af ved nåleøjet og fjernes. Tråd først griberen og derefter nålene.

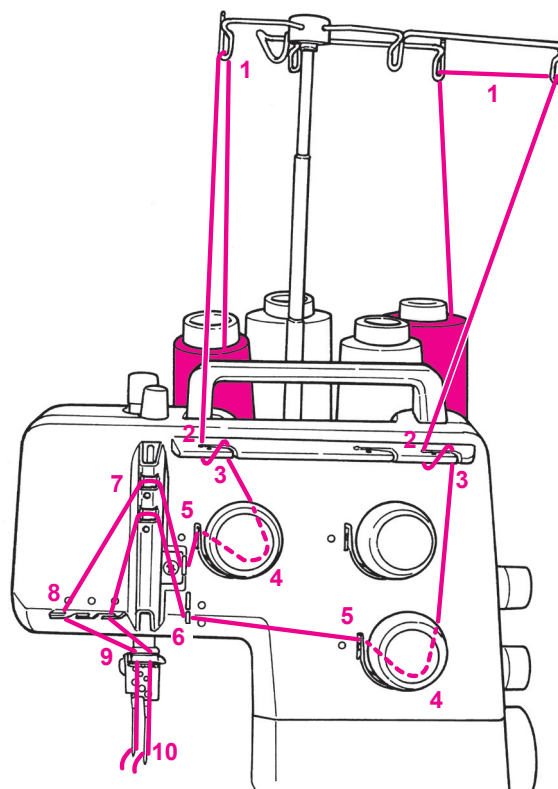
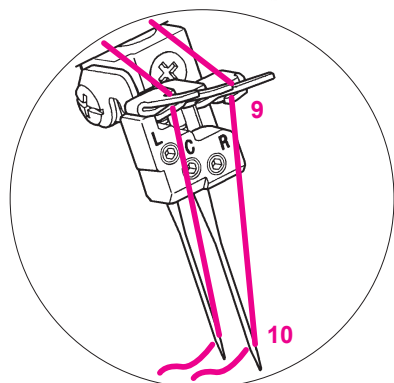
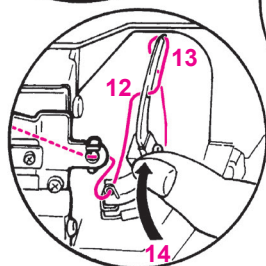
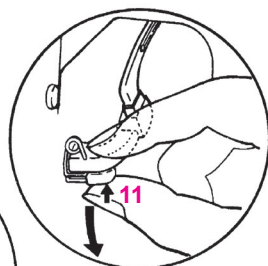
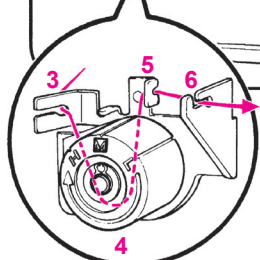
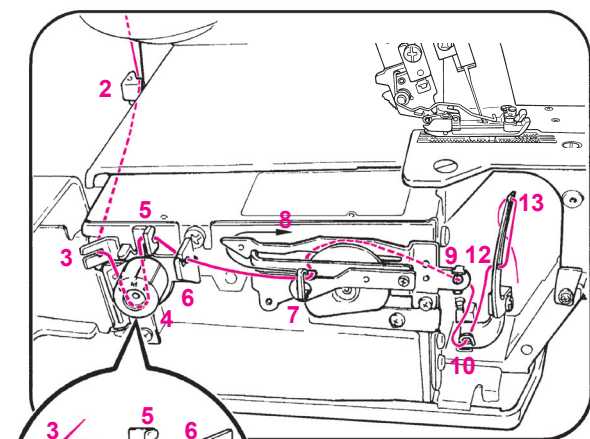
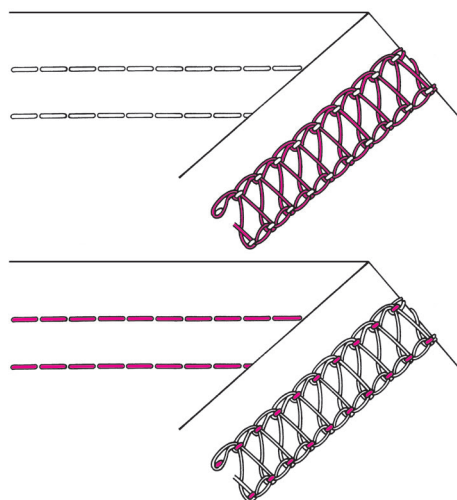
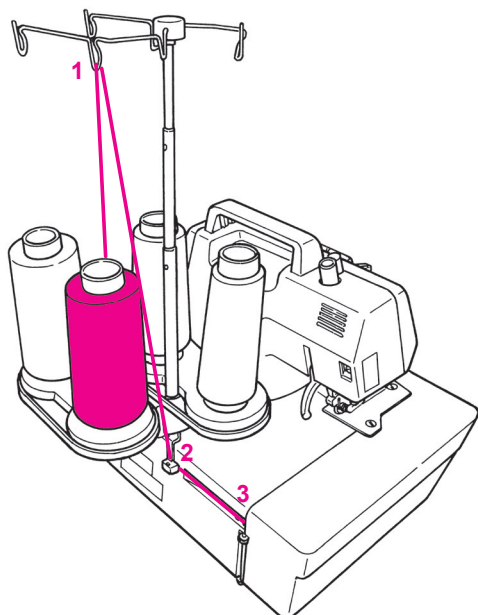
Trådning til 3-trådet cover-søm (bred)

Forberedelse til 3-trådet cover-søm (bred)

 • Sluk for maskinen (hovedafbryder på "0").

Højre nål til cover-søm (blå)

Venstre nål til cover-søm (gul)



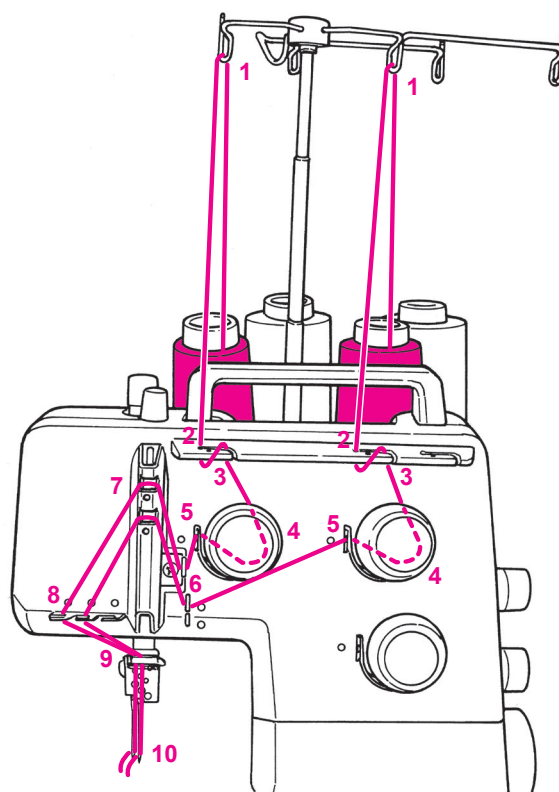
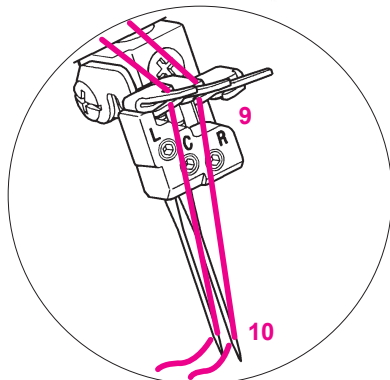
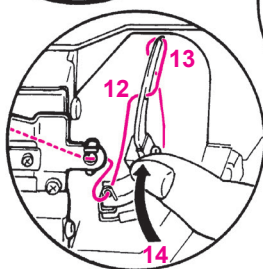
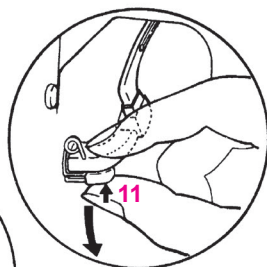
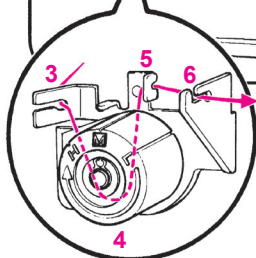
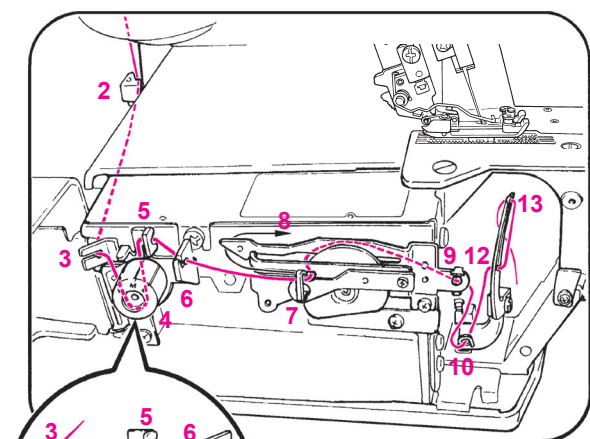
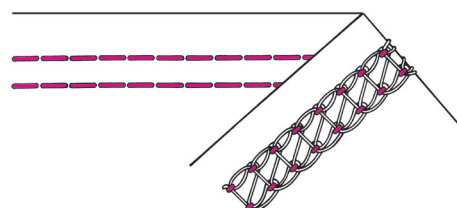
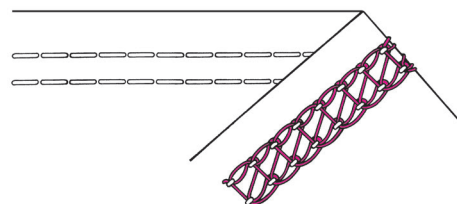
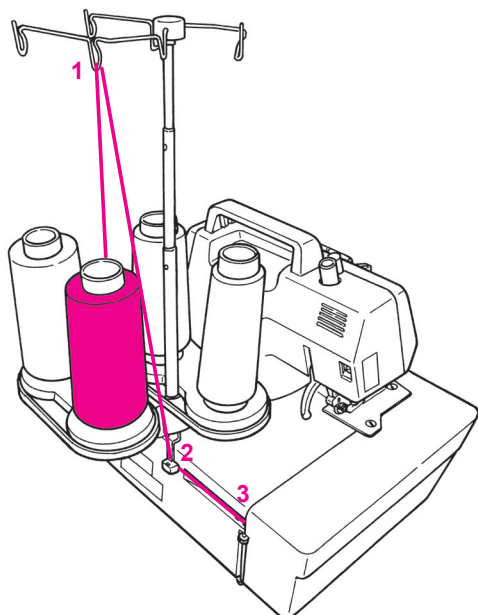
Trådning til 3-trådet cover-søm (smal)

Forberedelse til 3-trådet cover-søm (smal)

! • Sluk for maskinen (hovedafbryder på "0").

Venstre nål til cover-søm (gul)

Mellemste nål til cover-søm (grøn)

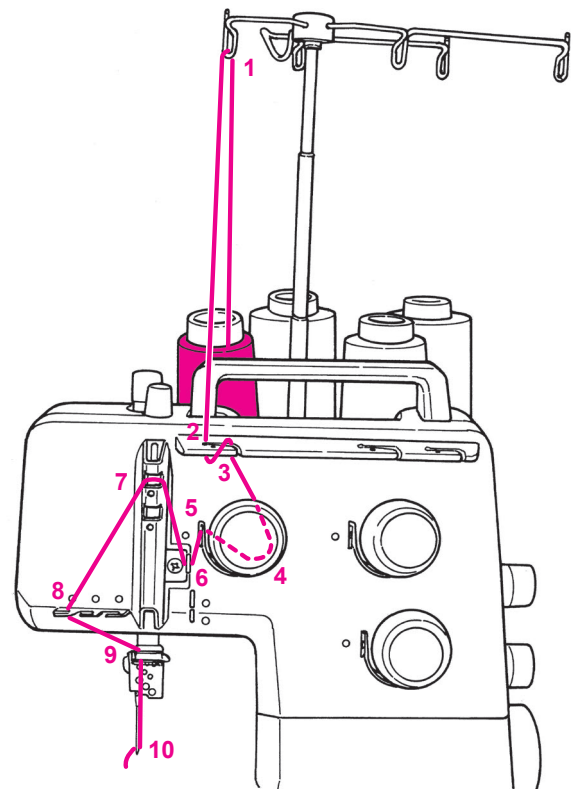
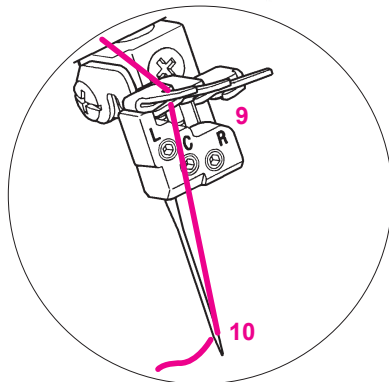
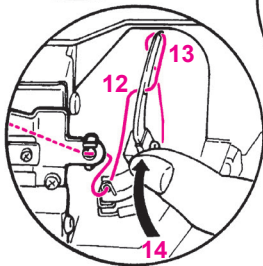
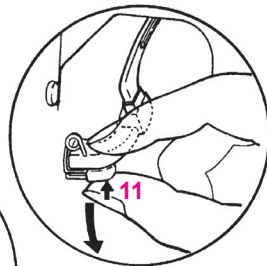
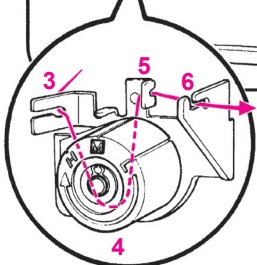
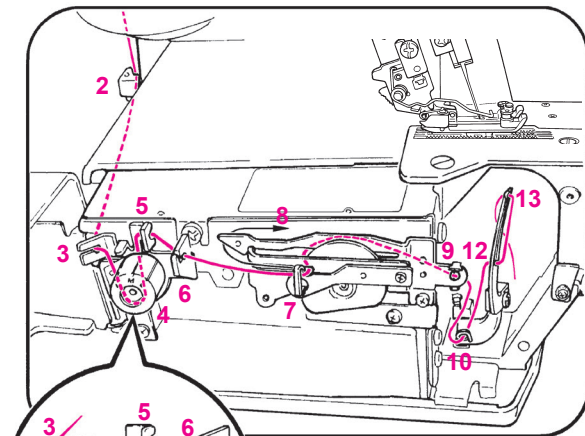
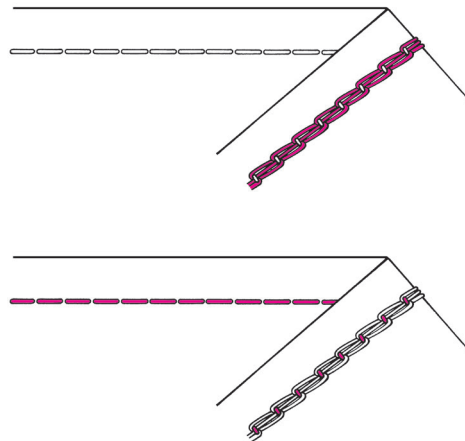
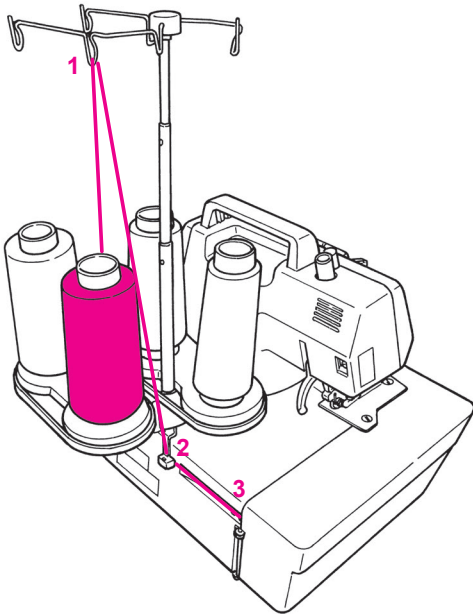


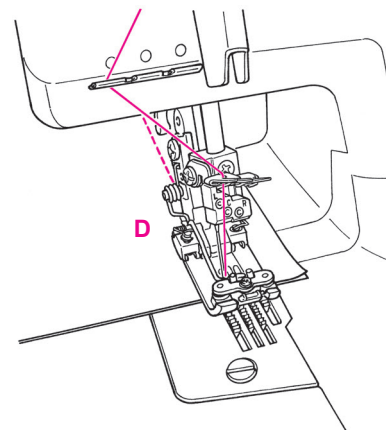
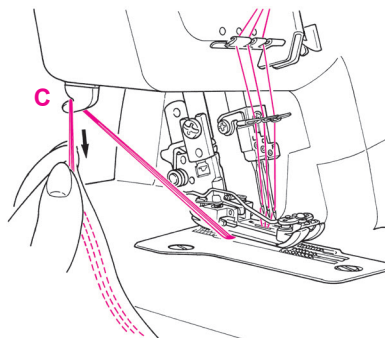
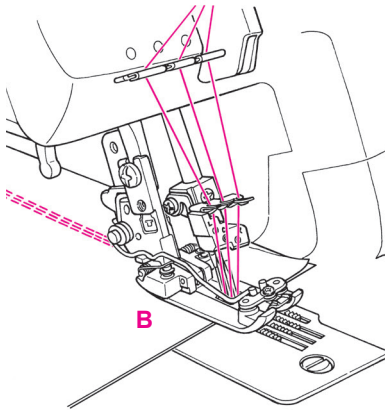
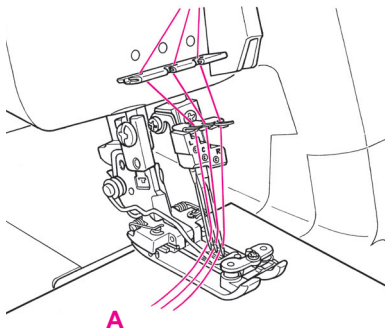
Trådning til kædesøm

Forberedelse til kædesøm

 • Sluk for maskinen (hovedafbryder på "0").

Venstre nål til kædesøm (gul)





Syprøve

Efter trådning sys en syprøve i et dobbelt stoflag, for at checke stingdannelsen og trådspændingen.

Cover-søms syprøve

- Sæt maskinen til og tænd den (hovedafbryder på "I").
- Indstil spændingerne til 3 – 5.
- Indstil stinglængden til 3.
- Indstil differentialtransporten til N.
- Løft trykfoden og placér stoffet under foden og nålene (A).
- Sænk trykfoden.
- Drej håndhjulet mod uret for at sy det første sting.
- Sy.
- Når syningen stoppes (stadig på indersiden af arbejdet), Drej håndhjulet mod uret til nålene er i laveste position (B). Drej derefter håndhjulet med uret til nålene er i højeste position. Løses nåletrådene fra griberen og sømmen kan let adskilles.
- Hæv trykfoden.
- Fjern forsigtigt arbejdet mod venstre side.
- Træk tråden over trådskeereren (C).

Kædesøms syprøve

- Sæt maskinen til og tænd den (hovedafbryder på "I").
- Indstil spændingerne til 3 – 5.
- Indstil stinglængden til 2,5.
- Indstil differentialtransporten til N.
- Løft trykfoden og placér stoffet under foden og nålene (A).
- Sænk trykfoden.
- Drej håndhjulet mod uret for at sy det første sting.
- Sy.

Hvis sømmen i slutter i materialet:

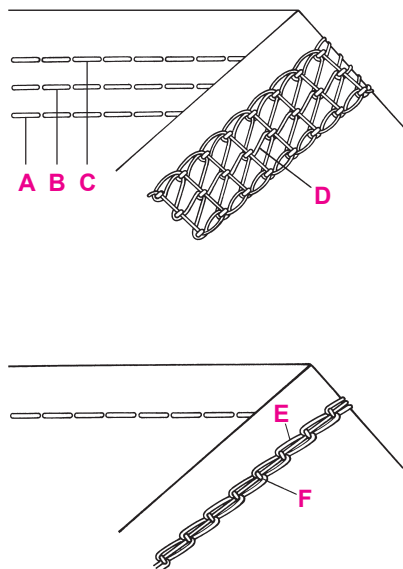
For at sy en kæde uden for materialet efter endt syning (som i overlock), drej håndhjulet mod uret for at sætte nålene i den laveste position (D).

Drej derefter håndhjulet til højeste placering.

Derved udløses nåletråden fra griberen.

- Løft trykfoden.
- Fjern forsigtigt arbejdet mod venstre side.
- Træk trådene over trådskeereren (C).

Justering af trådspænding



Tilpasning af trådspændingen ved cover-søm

Den højre nåletråd danner løkker på undersiden af materialet: Forøg spændningen (blå, C) af højre nåletråd (øverste giber).

Den midterste nåletråd danner løkker på undersiden af materialet: Forøg spændningen af den midterste nåletråd (grøn, B).

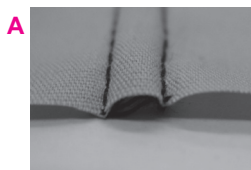
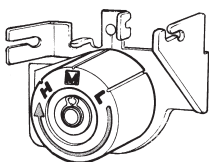
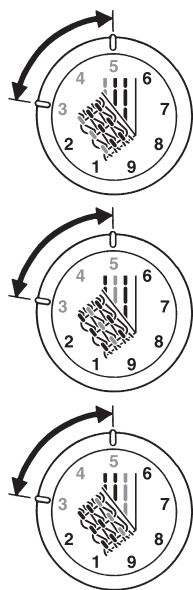
Den venstre nåletråd danner løkker på undersiden af materialet: Forøg spændningen af venstre nål (gul, A).

Gribertråden er løs på undersiden af materialet: Forøg spændningen af gribertråden (violet) (undersiden af materialet, D)

Kædesøm

Nåletråden laver løse løkker på undersiden af materialet: Forøg spændningen af venstre nåletråd (gul, F).

Gribertråden er løs på undersiden af materialet: Forøg spændningen af gribertråden (i sybordet, E) (lilla).



Trådspænding

Trådspændingen kan tilpasses forskellige slags tråd/garn.

Grundindstilling for nåletråde: 3-5

Stramme nåletrådsspændinger: 6-9

Løse nåletrådsspændinger: 2-1

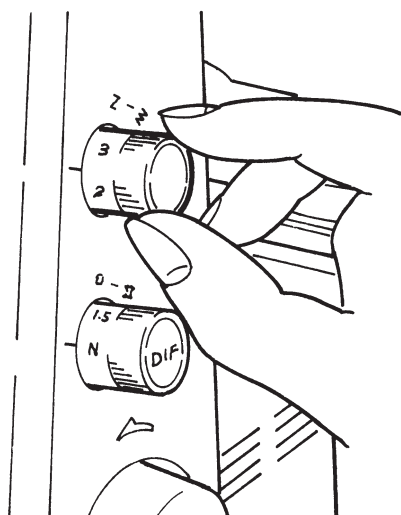
Grundindstilling gribertråd: M

Stramme gribertrådsspænding: H

Løs gribertrådsspænding: L (Når sømmen ser ud som A)

Gribertrådsspændingen befinder sig inde under arbejdsbordet.

Justering og indstillinger

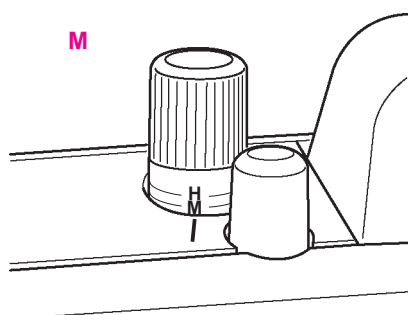


Stinglængde

Stinglængden kan indstilles trinløst mellem 1-4 mm, medens man syr.

Anbefalet grundindstilling:

- Cover-søm: 3
- Kædesting: 2,5

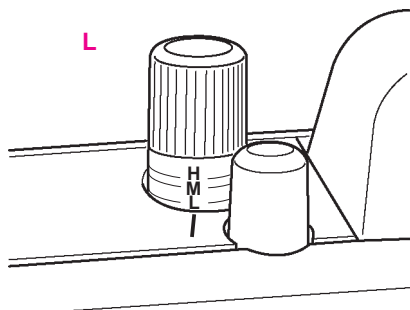
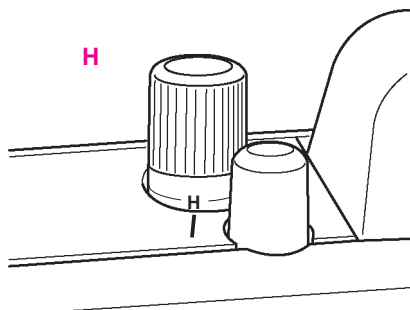


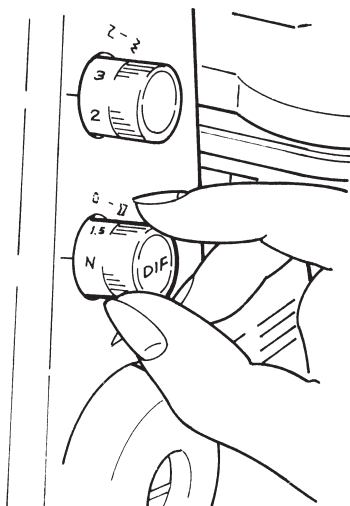
Trykfodstryk

Fra fabrikken er trykfodstrykket indstillet på medium, dette bruges i de fleste stoffer.

Ved justeringer skal man skrue på reguleringskruen.

- Grundindstilling med normaltryk (M).
- Højere tryk til tykke, kraftige stoffer eller elastik (H).
- Lavere tryk til fine stoffer eller bløde strikstoffer (L).





Differentialtransport

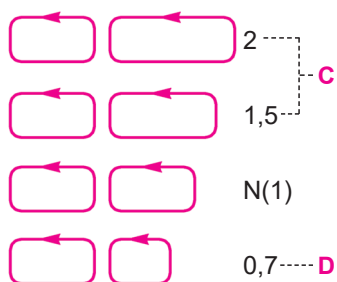
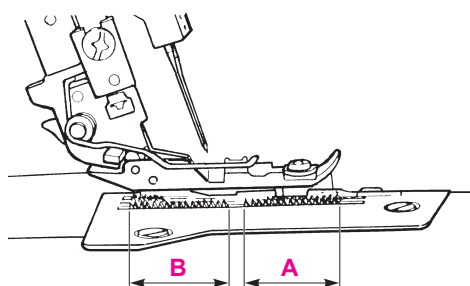
Der er to transportører, én foran (A) og én bagved (B). De to transportører bevæger sig uafhængigt af hinanden og den afstand, hver transportør bevæger sig under en hel bevægelse, kan justeres. Differentialtransporten hindrer rynkning eller bølger i strik- eller strækmaterialer samt forskydninger imellem stoflagene. Den sikrer også rynkefri sømme i glatte stoffer som nylon eller tæt-vævede materialer.

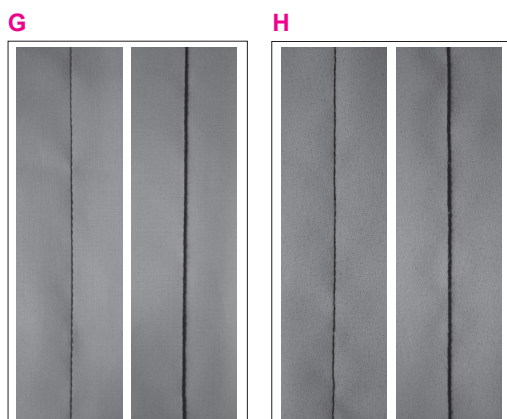
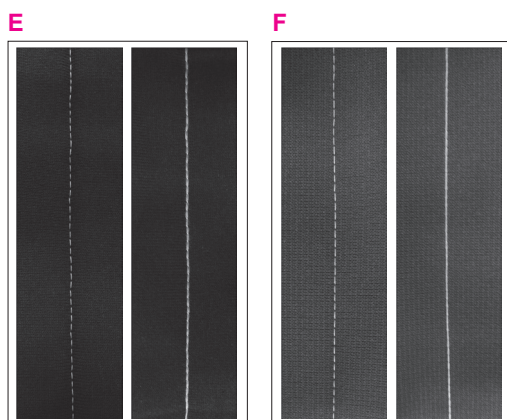
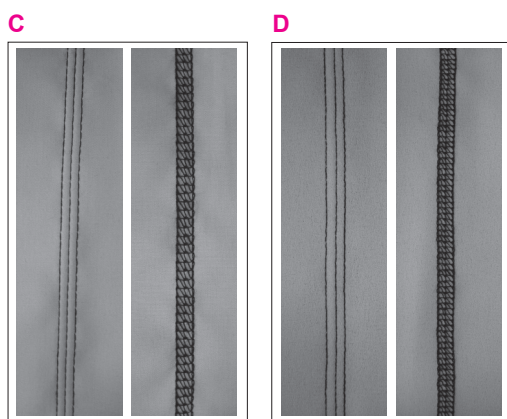
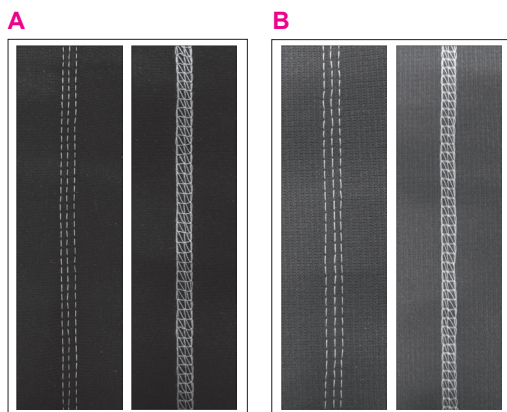
Perfekte flade sømme i strik og strækmaterialer.

Den afstand, den forreste transportør bevæger sig, skal være større end den afstand, den bagerste bevæger sig. Dermed transporterer den forreste transportør en mængde stof som den bagerste transportør kan opfange bag nålene, uden at strække det. (C)

Rynkefri sømme i nylon eller tæt-vævede materialer.

Den afstand, den bagerste transportør bevæger sig, skal være større end den afstand, den forreste bevæger sig. Dermed holder den forreste transportør fast i materialet, så den bagerste transportør kan tage fat i stoffet bag nålene, uden at det rynkes. (D)





Differentialtransport

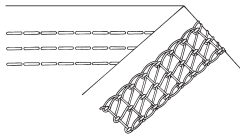
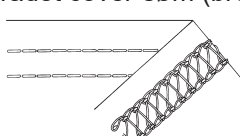
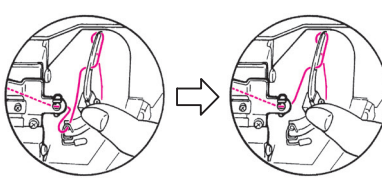
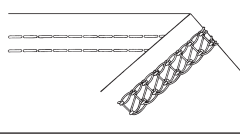
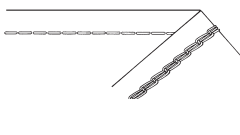
Differentialtransporten kan ændres som ønsket, ved at dreje på drejeknappen.

Lav altid en syprøve. Differentialtransporten reguleres trinløst og kan også tilpasses under syning.

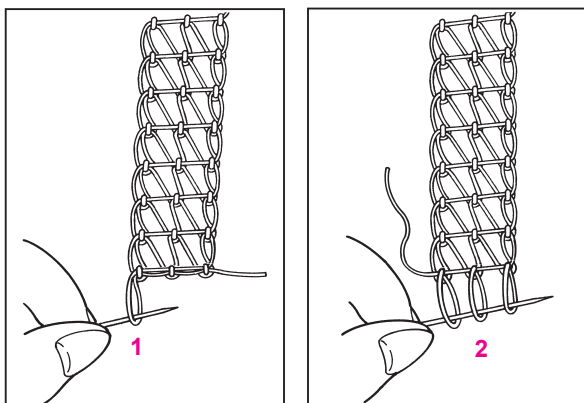
Indstilling af differentialtransport

Indstilling	2	1.5	N	0.7
Virkning	Rynkeeffekt, bølgefri søm	Rynkeeffekt, bølgefri søm	Normal transport	Strækeffekt, rynkefri søm
Anvendelse coversøm	Tykkere eller løse strikstoffer, håndstrik	Fine til mellemvære maskevarer	Maskevarer	Maskevarer på langs. Syning over sømme
	Foto A	Foto B	Foto C	Foto D
Anvendelse kædesting	Tykkere eller løse strikstoffer, håndstrik	Fine til mellemvære maskevarer	Vævede maskevarer, maskevarer på langs	Fine maskevarer, fast vævede stoffer, forstof, satin, poplin
	Foto E	Foto F	Foto G	Foto H

Oversigt over sømme

Søm	Trådspændinger	Grundindstillinger	Anvendelse
4-trådet cover-søm 	Højre nåletråd (blå): 3-5 Mellemste nåletråd (grøn): 3-5 Venstre nåletråd (gul): 3-5 Gibertråd (violet): M	Stinglængde: 3 Differentialtransport: N	Elastisk og superelastisk stof: oplægning, oplægning med elastik, flade forbindelsessømme, elastikblonder, kantning med bånd, pyntesømme
3-trådet cover-søm (bred) 	Højre nåletråd (blå): 3-5 Venstre nåletråd (gul): 3-5 Gibertråd (violet): M	Stinglængde: 3 Differentialtransport: N	Superelastiske materialer, strikvarer og jersey. Flade forbindelsessømme i stræk materialer, syning og afslutninger med elastikblonder, kantning med bånd, pyntesømme
Hvis lette elastiske materialer trækker sig sammen, anbefaler vi følgende indstillinger:			
<ol style="list-style-type: none"> 1. Trykfodstryk: L 2. Spændning øverste giber: L 3. Differentialtransport: N-0,7 4. Tråd ikke trådføreren ved den øverste giber 			
			
3-trådet cover-søm (smal) 	Mellemste nåletråd (grøn): 3-5 Venstre nåletråd (gul): 3-5 Gibertråd (violet): M	Stinglængde: 3 Differentialtransport: N	Flade forbindelsessømme i stræk materialer, syning og afslutning med elastik, elastikblonder, pyntesømme
2-trådet kæde-søm 	Venstre nåletråd (gul): 3-5 Gibertråd (violet): M	Stinglængde: 2,5 Differentialtransport: N	Vævede stoffer eller jersey-stoffer med meget lidt elasticitet: kantning med bånd, sømme, fastgørelsessømme, rynkning, pyntesømme

Praktisk syning cover-søm

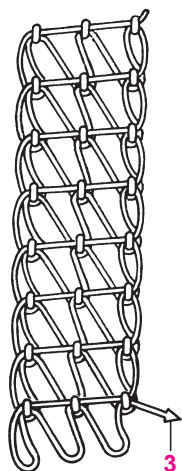
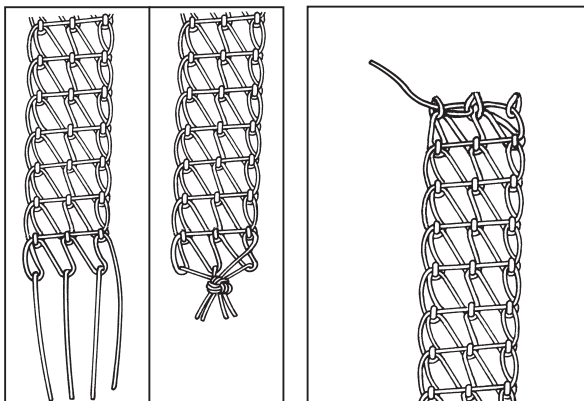


Slutning af søm, hæftning

I slutningen af sømmen skal der hæftes: træk løkken (1) til venstre. Træk så gribertråden opad, nåletrådsløkkerne kan ses (2) og de kan også trækkes om på vrangsiden og knyttes.

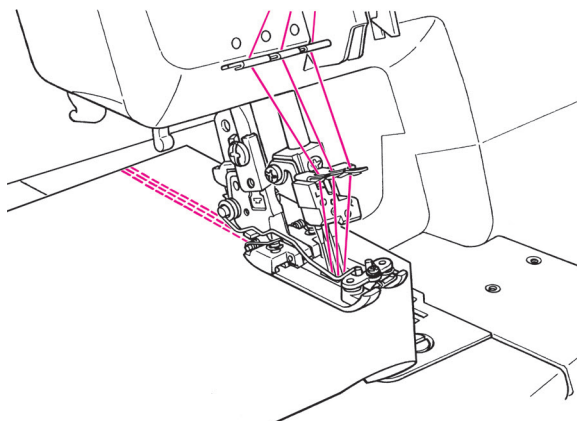
Bemærk:

I begyndelsen af en søm er det første sting automatisk hæftet via de næste sting.



Optrevling af sømme

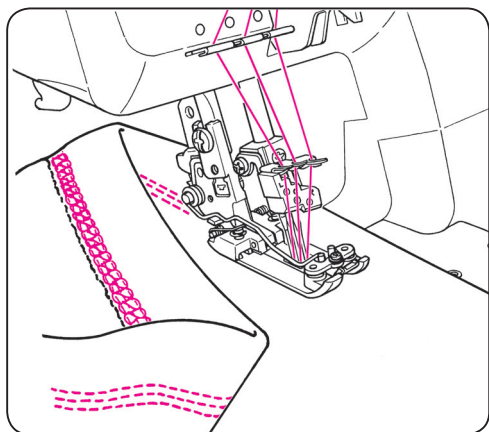
Coversømmen (kædedannelsen) kan trevles op fra slutningen af sømmen ved at trække i gribertråden (3). Nåletrådene kan derefter fjernes fra retsiden.



Griberafdækningsplade med førlingslinier

Linierne i griberafdækningspladen er førlingslinier, som bruges ved oplægning, kantning eller kantstikninger.

Praktisk syning cover-søm



Enkel oplægning

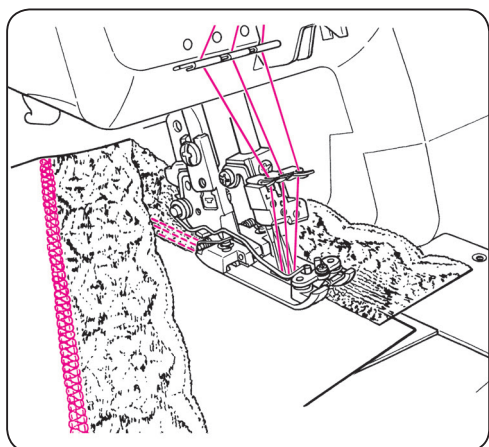
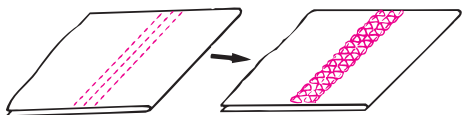
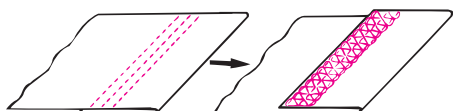
Stinglængde: 3-4

Differentialtransport: N-2 (afhængigt af materialet)

- Afmærk oplægningsbredden, fold eller pres.
- Anbring materialet under foden og før den foldede kant langs en af stingpladens linier.

Oplægningen sys og samtidig afkantes den rå stofkant på vrangsiden. Overskydende sømrum kan klippes ned til sømmen, hvis man ønsker det.

Ideel til alle strækmaterialer.



Flad forbindelsessøm

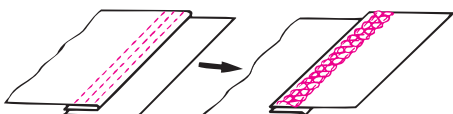
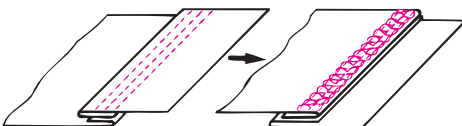
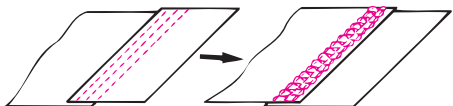
Stinglængde: 3-4

Differentialtransport: N-2 (afhængigt af materialet)

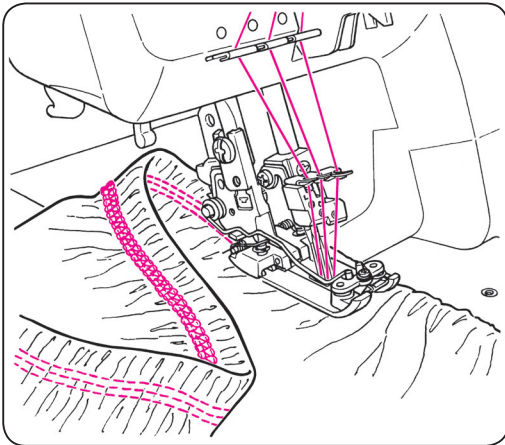
- Afmærk sømrummet.
- Det overlappende materiales kant bukkes eller presses (hvis det ikke allerede er afkantet).
- Anbring kanterne over hinanden.
- Før stofkanten langs en af fodens kanter.

Når der sys elastik eller blonde, lægges denne på stoffet, så sømrummet dækkes. Undersiden (den rå kant) vil blive afkantet. Er sømrummet bredere end 6 mm, kan det klippes ned efter syningen.

Ideelt til alle oplægninger og afkantninger med elastik i jersey, strik og strækmaterialer. Velegnet til formede stykker som raglanærmer, afrundede indsatser og belægninger.



Praktisk syning cover-søm



Kanter med elastik

Stinglængde: 3 – 4

Differentialtransport: 0,7 – N

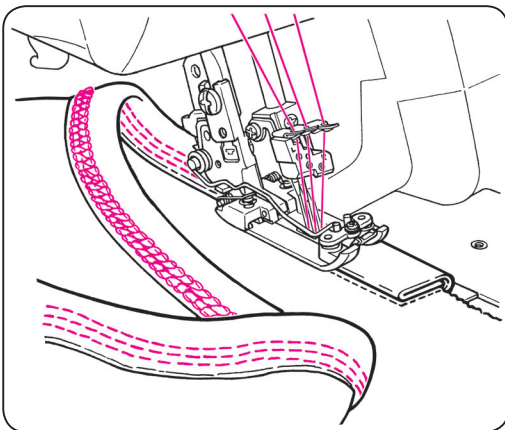
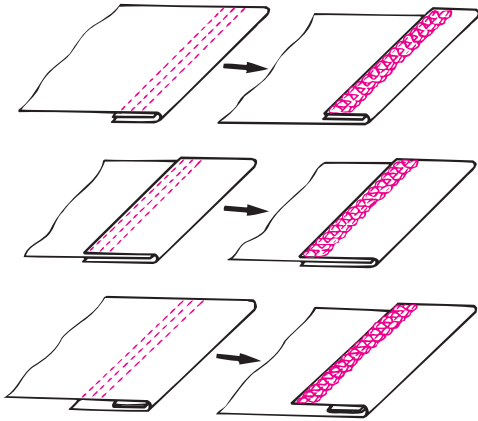
- Sy elastik på med en 4-trådet overlock.

- Vend den rå kant om på elastiksidens og pyntestik fra retsiden.

Før folden langs højre side af foden eller brug en af stingpladens sømføringslinier.

Oplægningen er strækbar, holdbar og vender tilbage til sin oprindelige form efter stræk.

Ideel til badetøj, gymnastiktøj, børnetøj, nederdele og taljeelastikker på bukser.



Afkantning

Stinglængde: 3 – 4

Differentialtransport: N

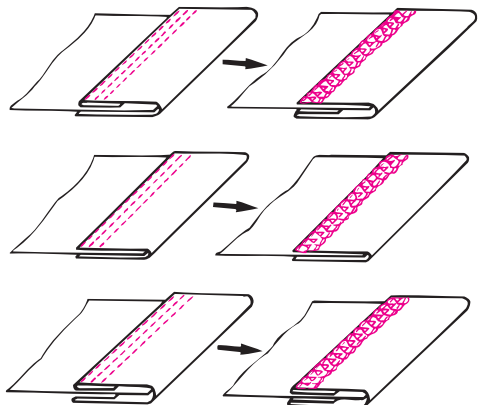
Klip skråbånd eller skråklippet strækstof i den ønskede bredde, lav evt. markeringer, pres og sæt fast med nåle.

Læg båndet rundt om stoffkanten og sy.

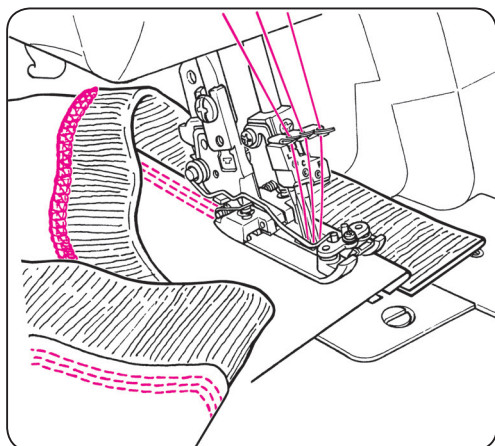
Før kanten af båndet, på stoffets retside, langs venstre side af foden.

Båndets kant på vrangside (den rå kant) bliver afkantet af gribertråden. Klip overskydende bånd af tæt ved sømmen.

Ideelt til halsrundinger i strækmaterialer, ærmegab og afslutninger i runde ting.



Praktisk syning cover-søm



Stikninger, ribkanter, bærestykker

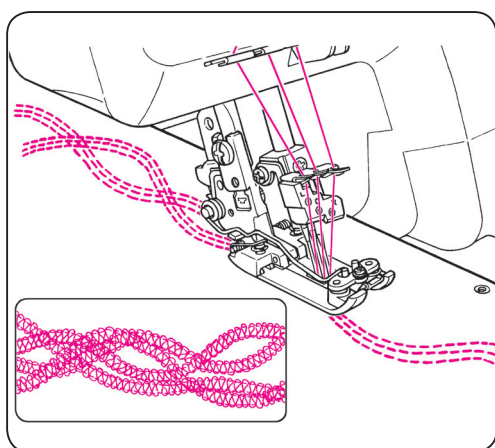
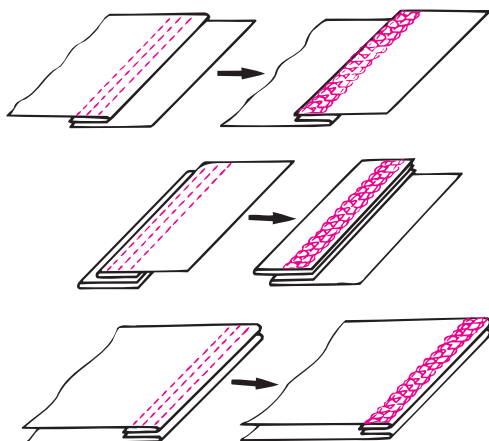
Stinglængde: 3-4

Differentialtransport: 0,7-N

- Fold eller pres sømmen til den ene side.
- Kantstik (afstand efter ønske) fra retten.
- Før stoffets kant langs trykfodens side.

Coversømme er perfekte som pynte- og kantstikninger af overlocksømme i alle strækmaterialer. De giver et professionelt, holdbart og smukt resultat.

Ideelt til sweatshirts, al beklædning syet i jersey som kjoler, jakker og frakker og dele syet med patchwork teknikker.



Flad pyntesøm

Stinglængde: 3-4

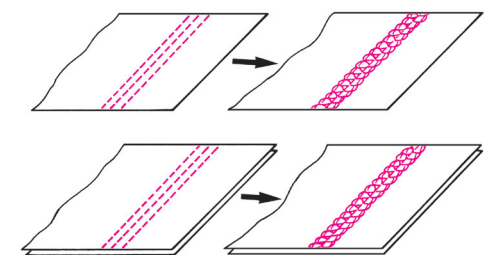
Differentialtransport: 0,7-N

Den ekstra plads til højre for nålene gør det muligt at sy dekorative sømme i stoffet.

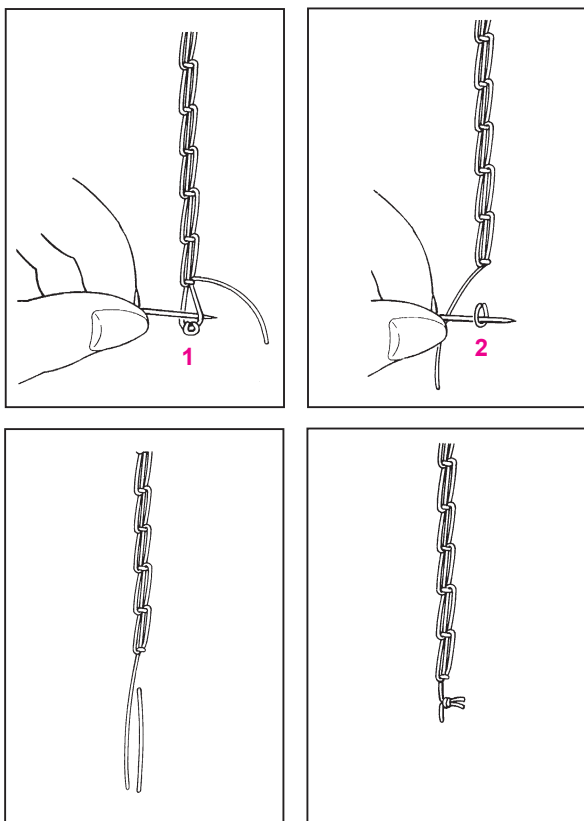
Hvis man vil lave dekorative effekter, kan man bruge stingets vrangside som retside. Der opnås flotte resultater, hvis man bruger fin dekorative tråd i griberen. Alt efter trådens tykkelse, skal trådspændingerne evt. justeres.

- Tegn mønstrets linier på stoffets ret eller vrangside.
- Sy.

Tip: I bløde stoffer skal man lægge et ekstra stykke stof eller indlæg under; dette klippes væk/fjernes, når man er færdig med at sy.



Praktisk syning kædesting



Slutning af søm, hæftning

I slutningen af sømmen skal der hæftes: træk i gribertrådsløkken (1).

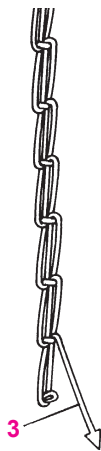
Trækker man derefter op i gribertråden, kan nåletråden ses (2) og de kan trækkes om på vrangside og knyttes.

Bemærk:

I begyndelsen af en søm er det første sting automatisk hæftet via de næste sting.

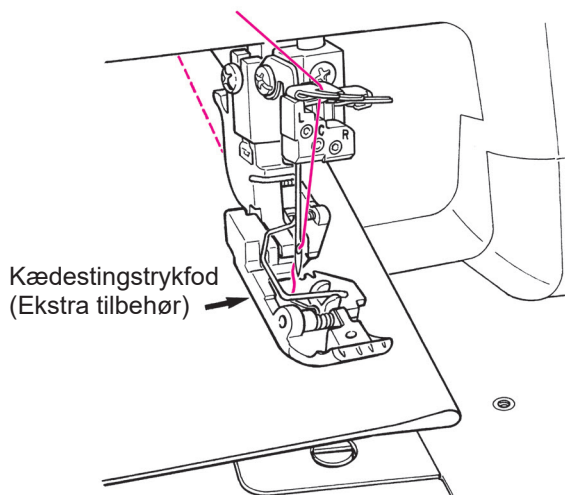
Optrevling af sømme

Kædestinget kan sprættes op fra slutningen af sømmen. Dette gøres ved at trække i gribertråden (3). Nåletråden kan så fjernes fra retsiden.

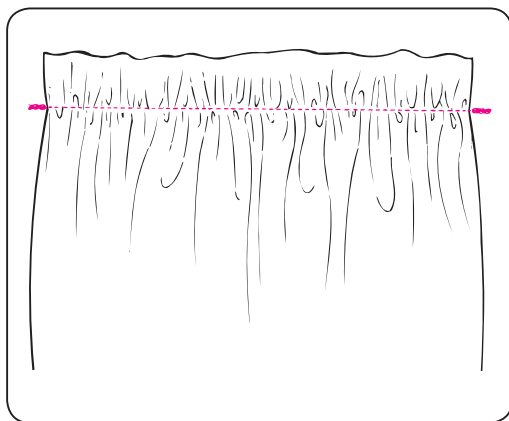


Griberafdækningsplade med føringslinier

Linierne i griberafdækningspladen er føringslinier, som bruges ved oplægning, kantning eller kantstikninger.



Praktisk syning kædesting



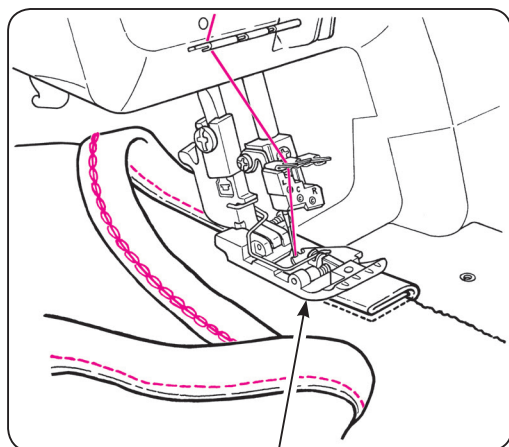
Rynkning med kædesøm

Enkelte stoflag kan rynkes med kædesøm og differentialtransport:

Differentialtransport: 2

Stinglængde: 4

Grundindstilling af trådspændinger.



Afkantning

Stinglængde: 3-4

Differentialtransport: N

Klip skråbånd fire gange bredere end den færdige bredde.

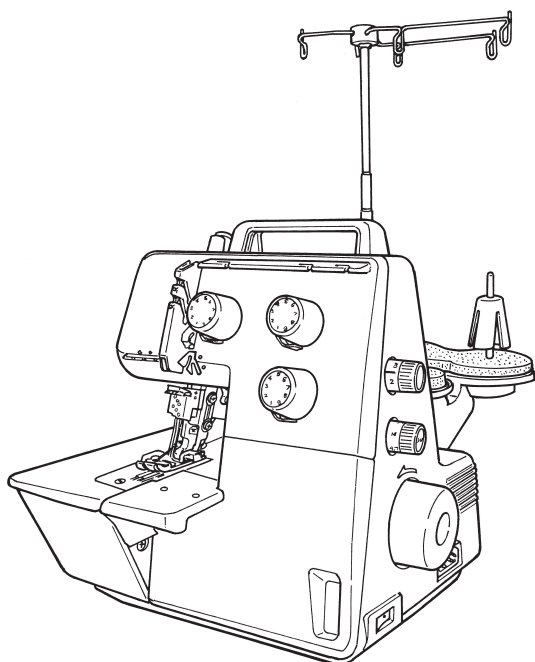
Markér evt. og pres.

Anbring skråbåndet med retsiden mod stoffets vrangside, sæt det fast med nåle og sy.

Vend skråbåndet om på retsiden og sy fra retsiden.

Kædestingstrykfod
(Ekstra tilbehør)

Vedligeholdelse



Rengøring

! Sluk for maskinen (hovedafbryder på "0"). Maskinen slukkes ved at trække stikket ud af stikkontakten.

Der vil sætte sig en del støv, tråd- og stofrester i maskinen.

Fjern disse regelmæssigt.

Læs sikkerhedsforskrifterne på side 1.

Fejlsøgningskema

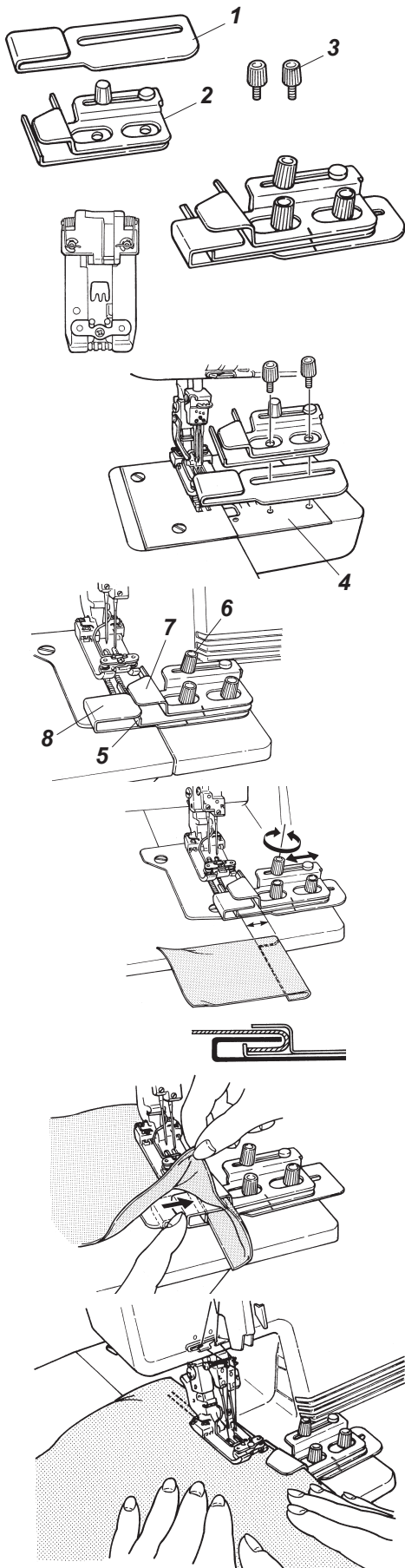
Problem	Årsag	Løsning	Side
Materialet bliver ikke ført jævnt	<ul style="list-style-type: none"> Trykfodstrykket er for lavt. 	<ul style="list-style-type: none"> Justér trykfodstrykket. 	22
Tråden springer	<ul style="list-style-type: none"> Trådspændingen er for stram til den anvendte tråd. Maskinen er ikke trådet korrekt. Nålene er ikke sat rigtigt i. Forkerte nåle er anvendt. 	<ul style="list-style-type: none"> Formindsk trådspændingen. Check trådningen. Sæt nålene helt op i nåleholderen med den flade side bagud. Brug nålesystem 130/705H. 	21 13-19 11 11
Nålene knækker	<ul style="list-style-type: none"> Nålene er bøjede eller stumpede, spidserne er beskadigede. Nålene er ikke sat korrekt i. Materialet blev trukket under syningen. 	<ul style="list-style-type: none"> Udskift nålene. Sæt nålene helt op i nåleholderen med den flade side bagud. Stoffet føres forsigtigt med begge hænder. 	11 11 -
Springer sting over	<ul style="list-style-type: none"> Nålene er bøjede eller stumpede. Forkerte nåle er anvendt. Trykfodstrykket er for lavt. 	<ul style="list-style-type: none"> Udskift nålene. Brug nålesystem 130/705H. Trykfodstrykket øges. 	11 11 22
Ringe stingdannelse	<ul style="list-style-type: none"> Trådene ligger ikke rigtigt imellem spændeskiverne. Tråd sidder fast. 	<ul style="list-style-type: none"> Check om trådene ligger rigtigt imellem spændeskiverne. Check trådningen af hver tråd. 	12 13-19
Sømme bølger især i strik	<ul style="list-style-type: none"> Materialet blev trukket under syning. Trykfodstrykket er for stort. Differentialtransporten er sat forkert. 	<ul style="list-style-type: none"> Før materialet forsigtigt. Formindsk trykfodstrykket. Justér differentialtransporten til $N - 2$. 	- 22 23, 24
Sømme rynker	<ul style="list-style-type: none"> Nåletrådsspændingerne er for stamme. Differentialtransporten er sat forkert. 	<ul style="list-style-type: none"> Formindsk nåletrådsspændingerne. Justér differentialtransporten til $0,7 - N$. 	21 23, 24
Materialekanten ruller	<ul style="list-style-type: none"> Trådspændingen er for stram. 	<ul style="list-style-type: none"> Formindsk trådspændingen. 	21

Tekniske data

Sømvalg	Coversøm: 3 nåle, 1 griber: 5 mm (0,2") 2 nåle, 1 griber: 5 mm (0,2") 2 nåle, 1 griber: 2,5 mm (0,1") Kædesøm: 1 nål, 1 griber
Nålesystem	130/705H
Sømbredde	Coversøm: 5 mm (0,2")
Stinglængde	1-4 mm
Differentialtransport	Rynkeeffekt N – 2 Strækeffekt 0,7 – N
Trykfodsløft	8 mm / 10 mm
Trykfødder	Coversøm (udligningstrykfod), snap-on-sål Kædesøm (Ekstratilbehør), med båndfører, snap-on-sål
Håndhjulac	Drejer mod uret
Syhastighed	max. 1350 sti/min
Vægt	6,8 kg
Mål	280 (B) x 335 (D) x 285 (H) mm
Igangsætter model nr.	YC-482 (kun USA og Canada) YC-483N (220 – 240V)

Vi forbeholder os ret til at foretage ændringer i den tekniske process interesse.

Sømfører til coversøm



Din levering

- 1 Stoffører (1)
- 1 Foldekantsfører (2)
- 2 Montageskruer (3)

Ekstra tilbehør

Coversømsfod/udligningsfod (= Standardtilbehør ved alle CS maskiner)

Anvendelse

Sømføreren er en god hjælp til at folde en sømkant. Den sikrer en perfekt placering af den øverste kant ved kantstikning med coversøm. Den kan bruges med forskellige stoffer, strik eller vævede materialer, og er velegnet til let til medium materialer. Stoffet skal kun føres let uden modstand gennem føringen.

Før din sikkerhed

Før du bruger tilbehøret, bedes du læse brugeranvisningen til din overlock maskine og tilbehøret.

Montage

- Placer stofføreren på coversøms afdækningen (4)
- Placer foldekantsføreren.
- Sæt montageskruerne igennem begge dele og stram let.

Indstilling

- Førerskinen til stofkanten (5, venstre fører) justeres i forhold til den venstre coversøm nål.
- Ved at løsne den øverste justeringsskruer (6) og den yderste foldekantsfører (7) kan det ønskede sømrum indstilles mellem 15 og 23 mm.
- Sæt stofføreren (8) i den yderste foldekantsfører og lad 2 til 4 mm afstand, afhængigt af stoffets tykkelse.
- Stram montageskruerne og indstillingsskruen.
- Materialet skal kunne føres uden modstand! Vær opmærksom på overlappende sømme.

Sømme, trådning, indstillinger

- Tråd overlockeren med smalle eller brede 3-nåle eller 2-nåle til coversøm. Brug altid den venstre nål.
- Indstil stinglængden på 3 – 4.
- Monter Coversømsfod/udligningsfoden.

Fremgangsmåde

- Fold sømmen og læg den ind i sømføreren. Læg stofkanten i føreskinen og sørg for at foldekanten kan bevæge sig uden modstand.
- Sænk syfoden og sy ved at lade stofkanten glide langs føringen og støtte stoffet fra sømføreren.
- Stop i en runding eller rør, før sømmen slutter og før de første sting er nået.
- Fjern stoffet fra føreren. Før stoffet manuelt til der er syet et par sting over de første sting
- Løft syfoden og fjern stoffet.
- Hæft sømkanten hvis det er nødvendigt.

JUKI®

JUKI CORPORATION

2-11-1, TSURUMAKI, TAMA-SHI,
TOKYO, 206-8551, JAPAN

PHONE : (81)42-357-2341

FAX : (81)42-357-2379

Copyright © 2019 JUKI CORPORATION
Alle rettigheder reserveret globalt.

