

## TETHER MOUNTING:

Float may be tethered to a pipe, cable/chain and anchor system, or other suitable tether point. If tether mounting is used, assure that the below conditions are met.

- Minimum 12 inch (30.5 cm) tether length
- Floats must have clearance to operate without interference with tank walls, other floats, pumps, or other obstacles.

El Flotador puede ser atado a una tubería, cable / cadena o a otro sistema de fijación adecuado. Si se utiliza el montaje de sujeción, asegurar que la se cumplen las siguientes condiciones.

- Largo mínimo de la traba 30.5 cm (12 pulgadas)
- Los flotadores deben tener espacio para operar sin interferencia con las paredes del tanque, flotadores, bombas, u otros obstáculos.

Les flotteurs peuvent être ancrés à un tuyau, une chaîne avec un système d'ancrage, ou autre point d'ancrage. Si un système d'ancrage est utilisé pour l'opération des flotteurs, respecter les consignes suivantes :

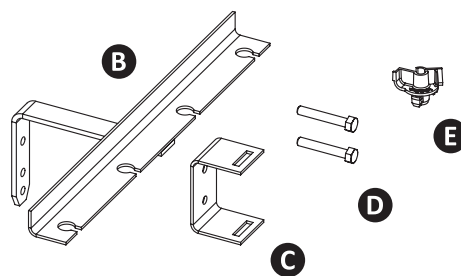
- La longueur du câble entre le point d'ancrage et le flotteur doit être de 30.5 cm (12 pouces) minimum
- Les flotteurs doivent être libre de bouger sans obstacle, sans interférence avec la paroi du puit de pompage, ou avec les autres flotteurs, et n'ayant pas la possibilité de s'accrocher.

## Items Needed / Elementos necesarios / Éléments nécessaires

**Included with SJE MegaMaster™**  
Incluido con el SJE MegaMaster™  
Inclue avec le SJE MegaMaster™



**Included with Optional Float Bracket**  
Incluye un soporte de flotador (opcional)  
Inclue avec le support de montage en option



## Specifications Especificaciones / Spécifications

Primary Power:	1A, 125 VAC MAX 1mA, 4 VDC MIN
Alimentación Principal:	1A, 125 VAC MAX 1mA, 4 VDC MIN
Alimentation primaire :	1A, 125 VAC MAX 1mA, 4 VDC MIN

## Electrical Warnings / Advertencias Eléctricas/ Avertissements électriques

Failure to follow these precautions could result in serious injury or death. Replace the float switch immediately if cable becomes damaged or severed. Keep these instructions with warranty after installation. This product must be installed in accordance with National Electric Code, ANSI/NFPA 70 so as to prevent moisture from entering or accumulating within boxes, conduit bodies, fittings, float housing, or cable.

<b>⚠ WARNING</b> 	<b>ELECTRICAL SHOCK HAZARD</b> Disconnect power before installing or servicing this product. A qualified service person must install and service this product according to applicable electrical and plumbing codes.	<b>⚠ WARNING</b> 	<b>EXPLOSION OR FIRE HAZARD</b> Do not use with flammable liquids. Install in accordance with ANSI/NFPA 70. Suitable for usage with intrinsically safe circuit extensions as defined by UL 698A.
----------------------	---	----------------------	---

De no tomarse estas precauciones, pueden ocasionarse lesiones serias o mortales. Reemplace el interruptor de flotador de inmediato si el cable está dañado o partido. Después de la instalación, guardar estas instrucciones junto con la garantía. Este producto debe ser instalado siguiendo el Código Eléctrico Nacional de EE.UU., ANSI/NFPA 70, para evitar la entrada o acumulación de humedad en cajas de conexión, conductos, acoples, carcaza del flotador o el cable.

<b>⚠ ADVERTENCIA</b> 	<b>PELIGRO DE CHOQUE ELÉCTRICO</b> Desconecte la corriente antes de instalar o al hacer mantenimiento de este producto. La instalación y el mantenimiento de este producto deben ser efectuados por personal idóneo siguiendo las normas aplicables en cuanto a instalaciones eléctricas y plomería.	<b>⚠ ADVERTENCIA</b> 	<b>PELIGRO DE INCENDIO O EXPLOSIÓN</b> No utilice con líquidos inflamables. Instalar de acuerdo con ANSI/NFPA 70. Adecuado para uso con extensiones de circuitos intrínsecamente seguros según lo definido por UL 698A.
--------------------------	---	--------------------------	--

Suivre scrupuleusement ces précautions pour éviter les risques de blessures graves voire mortelles. Remplacer immédiatement l'interrupteur à flotteur si le câble du commutateur est endommagé ou coupé. Une fois le produit installé, conserver ces instructions avec la garantie. Ce produit doit être installé conformément au code électrique des États-Unis (NEC) ANSI NFPA 70 de sorte à empêcher l'humidité de s'infiltrer ou de s'accumuler dans les boîtiers, corps de conduit, raccords, logements de flotteur ou câbles.

<b>⚠ AVERTISSEMENT</b> 	<b>DANGER DE CHOC ÉLECTRIQUE</b> Débrancher l'alimentation avant l'installation ou l'entretien de ce produit. Seul un technicien qualifié est habilité à installer et entretenir ce produit conformément aux codes électriques nationaux et locaux.	<b>⚠ AVERTISSEMENT</b> 	<b>RISQUE D'INCENDIE OU D'EXPLOSION</b> Ne pas utiliser avec des liquides inflammables. Installer en accordance avec ANSI/NFPA 70. Peut-être utilisé dans un circuit de sécurité intrinsèque tel que défini par UL 698A.
----------------------------	--	----------------------------	---

## SJE RHOMBUS® FIVE-YEAR LIMITED WARRANTY

Five-Year Limited Warranty.  
For complete terms and conditions, please visit [www.sjerrhombus.com](http://www.sjerrhombus.com).

## GARANTÍA LIMITADA DE CINCO AÑOS DE SJE RHOMBUS®

Cinco años de garantía limitada.  
Para obtener más información, visite [www.sjerrhombus.com](http://www.sjerrhombus.com)

## GARANTIE LIMITÉE DE CINQ ANS SJE RHOMBUS®

Garantie limitée de 5 ans.  
Pour en savoir plus, visitez [www.sjerrhombus.com](http://www.sjerrhombus.com).



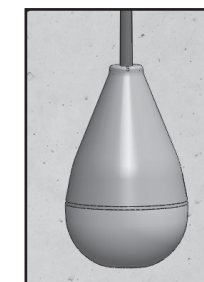
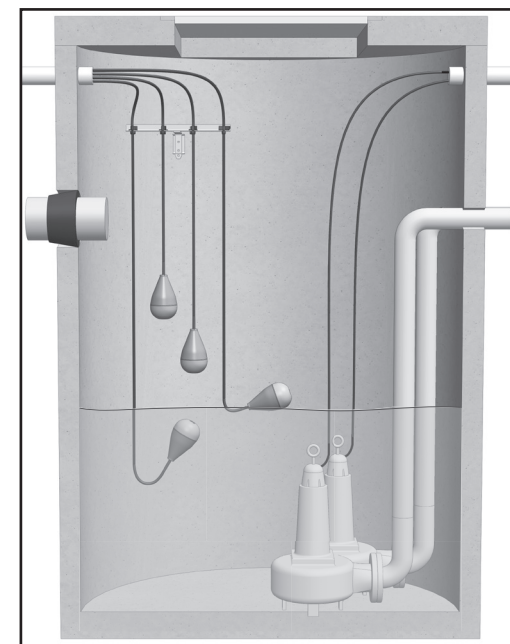
+1-800-746-6287  
E-mail: [techsupport@sjeinc.com](mailto:techsupport@sjeinc.com)  
[www.sjerrhombus.com](http://www.sjerrhombus.com)

Customer Service Hours: Monday - Friday, 7 A.M. to 6 P.M. Central Time  
Servicio al Cliente, Horario: lunes a viernes, 7 A.M. a 6 P.M., hora del Centro  
Service à la clientèle, Horaires : du lundi au vendredi, 7 h à 18 h, heure du Centre

PN 1052329C 12/19  
© 2019 SJE, Inc. All Rights Reserved.  
SJE RHOMBUS is a trademark of SJE, Inc.

# SJE MegaMaster™ Control Switch

Installation Instructions / Instrucciones de Instalación / Instructions d'installation



### English

The SJE MegaMaster™ control switch is a mechanically-activated, narrow-angle, internally weighted control float switch designed for municipal water and sewage applications. The internal switching mechanism contains unique gold cross-point contacts, providing precision and reliable control up to 1 amp.

The unique two-color float housing allows for easy identification of float position and the large, twin wall, tear drop shape offers increased buoyancy.

The SJE MegaMaster™ control switch is constructed with 3-wire cable, which allows the float to be wired as either normally open or normally closed.

### Español

El interruptor de control de SJE MegaMaster™ de ángulo estrecho, activado mecánicamente y con peso interno fue diseñado para aplicaciones municipales en aguas residuales. El mecanismo único de conmutación interna contiene contactos de puntos de cruce de oro, que proporciona precisión y control fiable hasta 1 amperio.

La cobertura única de dos colores permite una fácil identificación de la posición del flotador y su gran tamaño en forma de gota aumenta la flotabilidad.

El interruptor de control SJE MegaMaster™ está construido con cable de 3 conductores, lo que permite que el flotador se pueda conectar como normalmente abierto o normalmente cerrado.

### Français

Le régulateur de niveau SJE MegaMaster™ avec contrepoids intégré, activation mécanique, et un angle d'opération étroit a été conçu pour applications de contrôle d'eaux d'usées municipales. Le mécanisme interne de l'interrupteur utilise une technologie de contact en croix dorée assurant un contrôle précis et fiable jusqu'à 1 ampère.

Le flotteur est unique avec deux couleurs ce qui permet une détection facile de la position de l'interrupteur. Le flotteur en forme de poire à double compartiments étanche offre un plus grand volume et une flottabilité accrue.

Le câble du régulateur de niveau SJE MegaMaster™ est à 3 fils, ce qui permet une connexion normalement ouverte ou fermée.



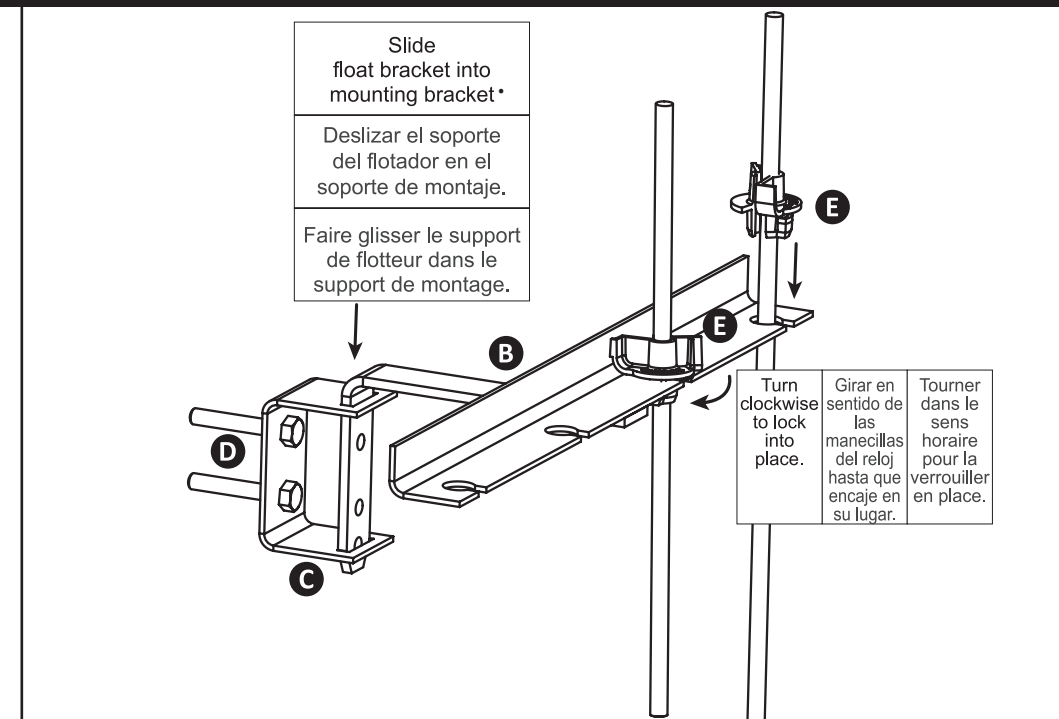
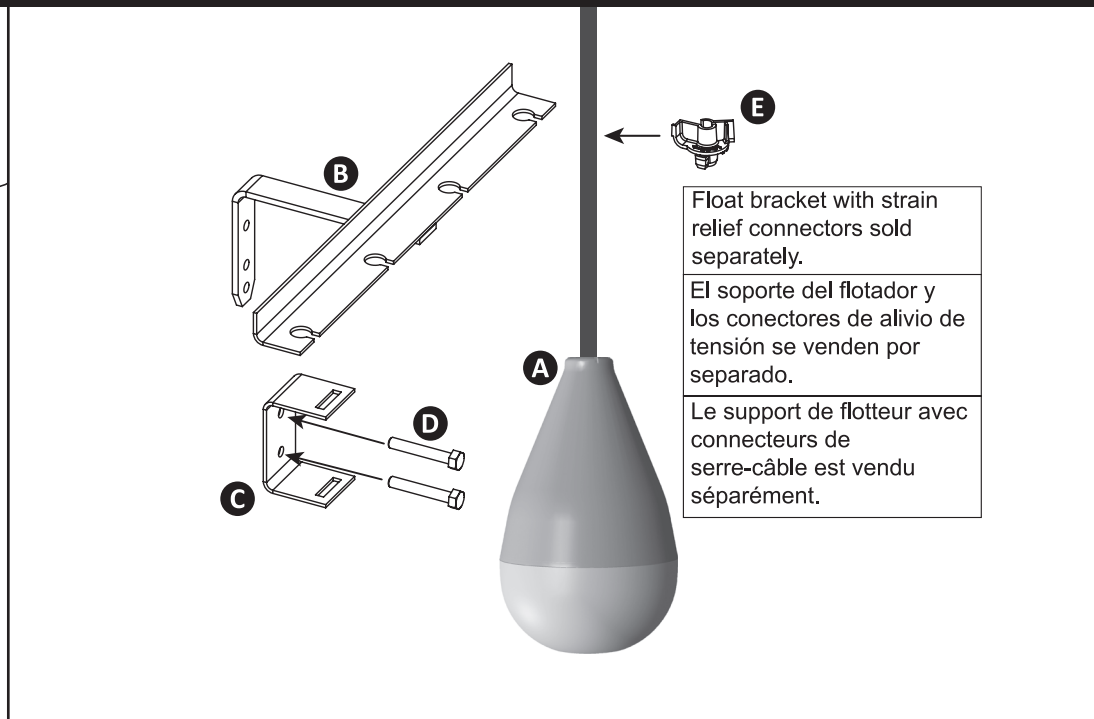
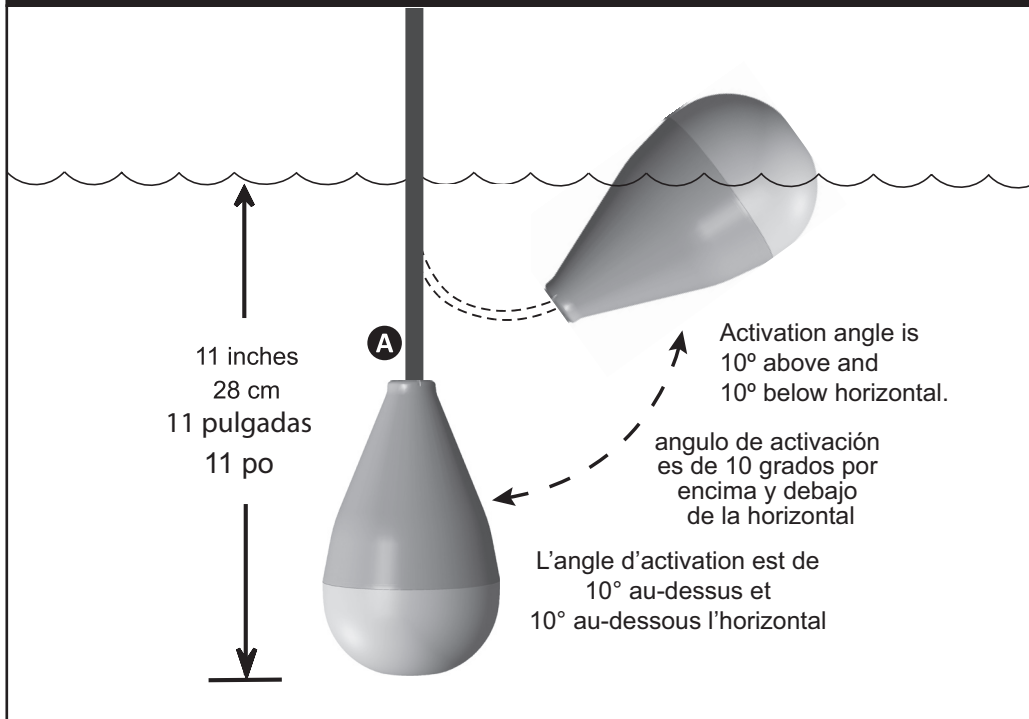
Technical Support: +1-800-746-6287  
[techsupport@sjeinc.com](mailto:techsupport@sjeinc.com)  
[www.sjerrhombus.com](http://www.sjerrhombus.com)

Technical Support Hours: Monday - Friday, 7 A.M. to 6 P.M. Central Time

# 1 Determine float switch cord length to hang into tank to achieve proper activation level. Suspend float 11 inches (28 cm) below desired activation level. Install float switch to optional float bracket using strain relief connectors.

Determinar la longitud del cable del flotador que va a colgar al interior del tanque para obtener el nivel de activación deseado. Colgar el flotador 28 cm (11 pulgadas) abajo del nivel de activación deseado. Instalar el interruptor de flotador en el soporte respectivo haciendo uso de conectores de alivio de tensión.

Déterminer la longueur du cordon du flotteur dans le réservoir pour un niveau d'activation correcte. Suspendre le flotteur à 28 cm (11 po) au-dessous du niveau d'activation souhaitée. Installer l'interrupteur à flotteur au support de flotteur à l'aide de connecteurs de serre-câble.



# 2 For PUMP DOWN operation connect WHITE (C) and BLACK (NO). For PUMP UP operation connect WHITE (C) and RED (NC). Insulate the unused RED or BLACK wire with a wire nut. Check to ensure proper operation after connection.

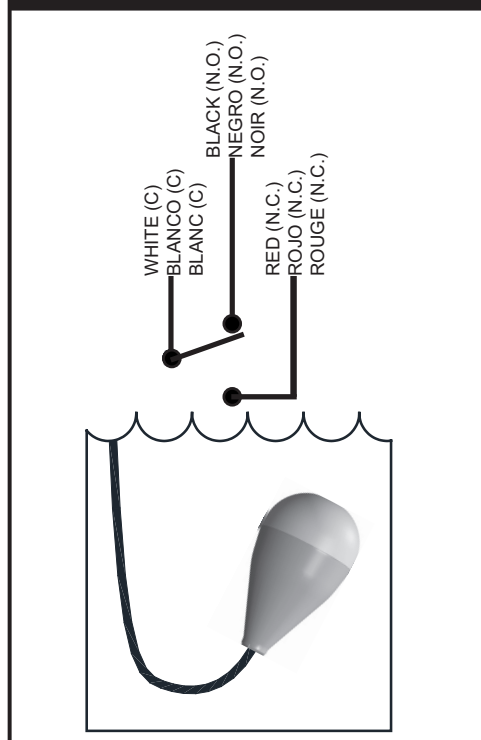
Para operaciones de VACIADO / EVACUACIÓN, conectar el BLANCO (C) y el NEGRO (NO). Para operaciones de LLENADO, conectar el BLANCO (C) y el ROJO (NC). Aislar el cable ROJO o NEGRO que no utilice con una tuerca para cable. Comprobar la conexión para asegurar un funcionamiento adecuado.

Pour l'opération en mode VIDANGE, raccorder le fil BLANC (C) et le le fil NOIR (NO). Pour l'opération en mode REMPLISSAGE, raccorder le fil BLANC (C) et le fil ROUGE (NC). Isoler le conducteur inutilisée (fil ROUGE ou NOIR) avec un isolant électrique. Vérifier le bon fonctionnement après la raccordement.

## Normally Open Wiring Connection

Conexión Normalmente Abierta (Vaciado)

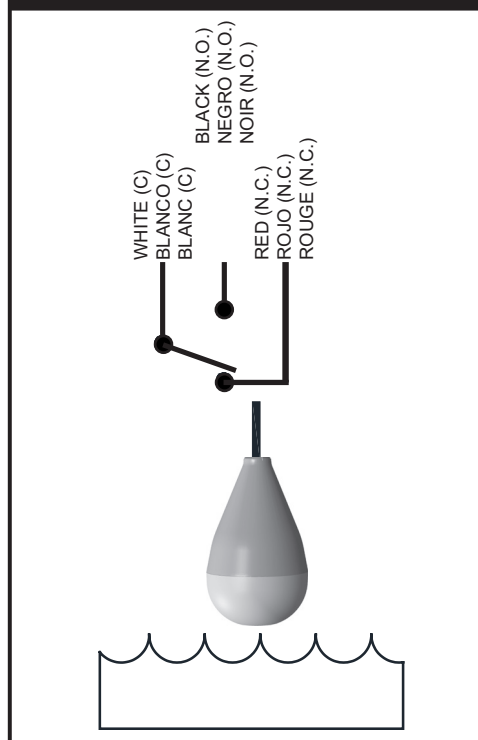
Connexion Normalement Ouvert (Vidange)



## Normally Closed Wiring Connection

Conexión Normalmente Cerrado (Llenado)

Connexion Normalement Fermée (Remplissage)



In 230 VAC installations, one side of the line going to the load is always **HOT**. This condition exists if the switch is on or off. Install double pole disconnect on all 230 VAC circuits.

On SPDT Models, insulate unused red or black wires with wire nut. Wire can become electrically hot.

En las instalaciones de 230 VAC, un lado de la línea que va hacia la carga siempre está **CALIENTE**. Esta condición existe si el interruptor está encendido o apagado. Instalar la desconexión bipolar en todos los circuitos 230 VAC.

En los modelos SPDT (vaciado y llenado) aislar los cables que no utiliza (rojo o negro) con una tuerca de cable.

Dans des installations 230 V c.a., un côté de la ligne conduisant vers la charge est toujours alimenté. Cela se produit si le flotteur est activé ou non. Installer un sectionneur à double pôle sur tous les circuits 230 V c.a.

S'assurez que la connection les câbles soit faite dans une boîte de jonction étanche capable d'étanchéifier les conducteurs et la gaine. Le non-respect de cette précaution risque d'affecter le bon fonctionnement du flotteur, et créer un risque de choc électrique.

## WARNINGS/ADVERTENCIAS/AVERTISSEMENTS

- Do NOT mount floats in direct line of incoming liquid.
- Keep floats clear of pumps, pipes, pump cables, and tank walls.
- Keep floats clear of turbulent areas.
- Ensure floats cannot reach pump suction.
- Do NOT run pump and float cables in same conduit.

- NO montar los flotadores en línea directa con la entrada de líquido.
- Mantener los flotadores alejados de bombas, tuberías, cables de las bombas y paredes del tanque.
- Mantener los flotadores alejados de áreas con turbulencia.
- Asegurarse de que los flotadores no sean alcanzados por la succión de la bomba.
- NO operar la bomba y los cables de los flotadores en el mismo conducto.

- Ne pas installer les flotteur dans la zone de turbulence (directement sous le tuyau d'arrivée de liquide).
- Maintenir les flotteurs à l'écart des pompes, tuyaux, câbles de pompe et parois du réservoir.
- Maintenir les flotteurs à l'écart des zones de turbulence.
- S'assurer que les flotteurs sont suffisamment éloignés la zone d'aspiration de la pompe.
- NE PAS passer les câbles de pompes et les câbles de flotteurs dans le même conduit.