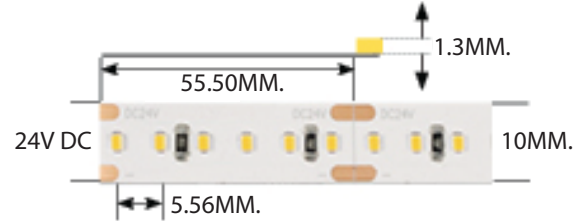
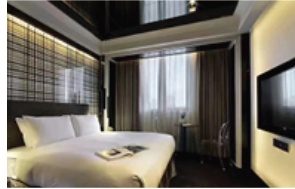


PROJECT : _____
 SALE : _____

Product

Dimension



Specification

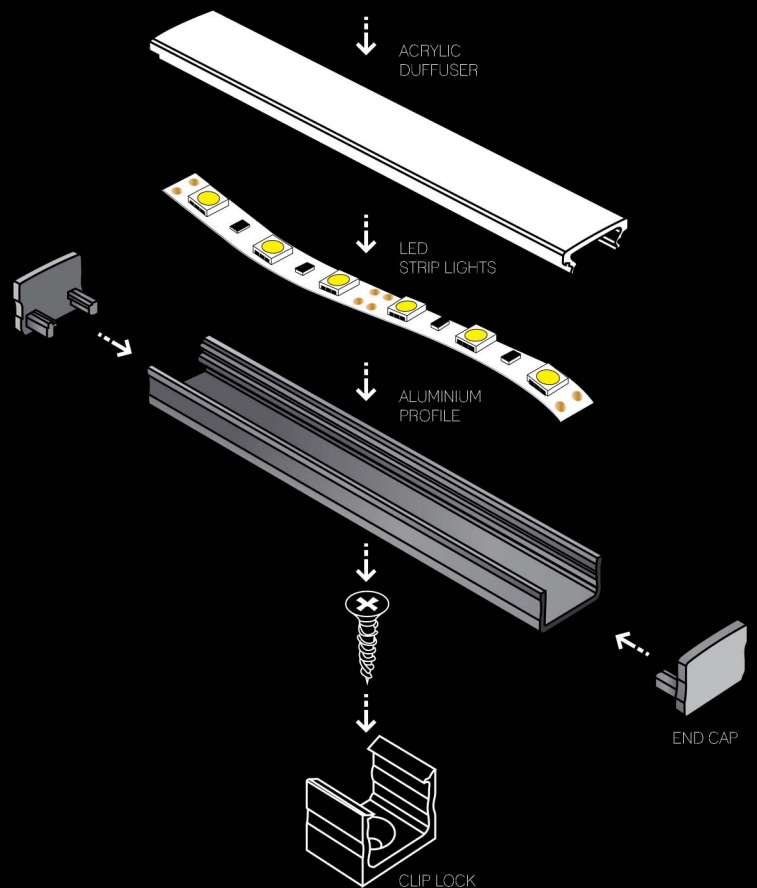
SERIES	: P-RIBBON
ITEM CODE	: P-RIBBON-927-60-14.4W-TW
DESCRIPTION	: LED TUNABLE STRIP LIGHT
SIZE	: W10 X L5000 X H1.3 (MM) , 5 METER/ROLL
INSTALLATION	: SURFACE MOUNTED
DRILL SIZE	: -
WEIGHT	: 0.09 KG (WITH REEL)
MATERIAL	: FLEXIBLE CIRCUITBOARD
COLOR	: WHITE
REFLECTOR	: -
DIFFUSER	: PMMA
IP RATING	: 20
LIGHT SOURCES	: LED
WATTS	: 14.4W/M
INPUT VOLTAGE	: DC 24V
OUTPUT VOLTAGE	: -
CCT	: 2700K - 6000K
CRI	: 90
BEAM ANGLE	: 120°
LUMEN POWER	: 500LM/M SINGLE COLOR (78LM/W)
AMBIENT TEMP	: -20°C TO +50°C
LIFETIME	: 35,000 Hrs
CONTROL GEAR	: POWER SUPPLY NOT INCLUDED
ACCESSORIES	: -
REMARKS	: CONTROL WITH CGCT-AU-A1BLCX-CV+LT



ALUMINUM PROFILE

รางอะลูมิเนียมโปรไฟล์ พร้อมเฟ้นกระจายแสงอะคริลิคแบบขวยุ่น เหมาะสำหรับใช้คู่กับแอลอีดีไฟเส้นเรียบนูน เป็นอีกหนึ่งทางเลือกที่ดีที่สุดสำหรับการออกแบบแสงไฟในหลืบ แสงที่กระจายผ่านตัวกระจายแสงทำให้ได้แสงที่มีความนุ่มนวล ต่อเนื่อง สวยงาม มีให้เลือกใช้ถึง 6 แบบ ตามความเหมาะสมกับหน้างานและการใช้งานที่แตกต่างกัน มีทั้งแบบฝังฝ้าและแบบติดลอย กรุณาดูข้อมูลสินค้าที่เหมาะสมกับรางอะลูมิเนียมโปรไฟล์แต่ละรุ่นตามข้อแนะนำ

ALUMINUM PROFILE WITH OPAL ACRYLIC DIFFUSER IS THE BEST WAY FOR COVE LIGHTING DESIGN. LIGHTING DISTRIBUTION IS DIFFUSED SMOOTH AND CONTINUOUS. THERE 6 TYPE FOR VARIOUS APPLICATION BOTH RECESSED AND SURFACE TYPE. PLEASE SEE THE RECOMMENDED PRODUCTS FOR EACH TYPE.

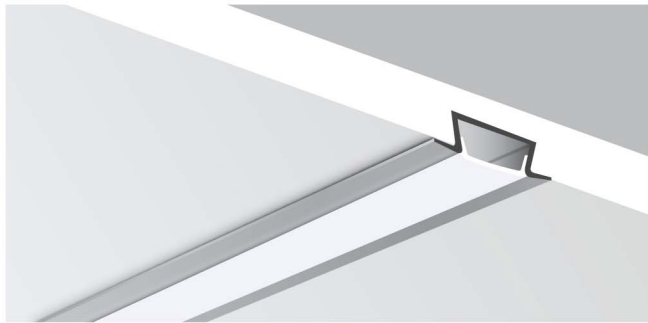


รางแบบฝัง

ฝังแบบตื้นมีขอบ

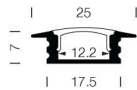
รางอลูมิเนียมโปรไฟล์แบบฝังตื้นมีขอบ พร้อมอะคริลิกกระจายแสงแบบยาวขุ่น
เหมาะสำหรับฝังใต้ตู้, ชั้นวางของ, พนังเบาะ ที่มีระยะฝังไม่มาก มีขอบข้างเพื่อ
ปิดกั้นพื้นที่บริเวณที่อาจให้เกิดความเรียบร้อย

SHALLOW RECESSED PROFILED PROFILE WITH TRIM & OPAL ACRYLIC DIFFUSER
FOR SHALLOW RECESSED AREA.



ALP-A-1M
ราคา 290.- / 1 เมตร

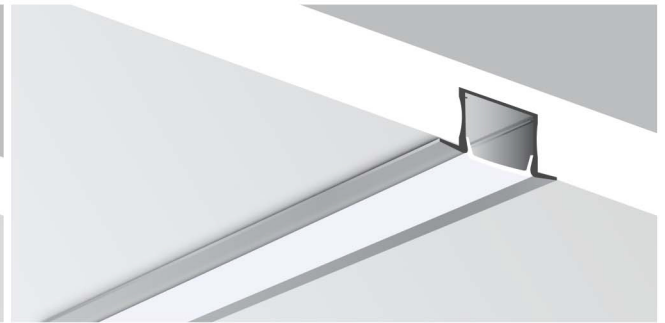
ALP-A-3M
ราคา 870.- / 3 เมตร



ฝังแบบลึกมีขอบ

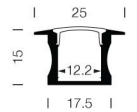
รางอลูมิเนียมโปรไฟล์แบบฝังลึกมีขอบ พร้อมอะคริลิกกระจายแสงแบบยาวขุ่น
เหมาะสำหรับฝังใต้ตู้, ชั้นวางของ, พนังเบาะ ที่มีระยะฝังได้ลึก แสงที่ได้จะต่อเนื่อง
ไม่เป็นจ้ำ มีขอบข้างเพื่อปิดกั้นพื้นที่บริเวณที่อาจให้เกิดความเรียบร้อย

DEEP RECESSED PROFILED PROFILE WITH TRIM & OPAL ACRYLIC DIFFUSER
FOR DEEP RECESSED AREA.



ALP-B-1M
ราคา 290.- / 1 เมตร

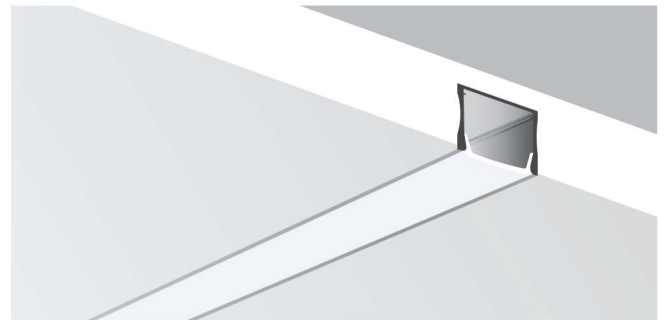
ALP-B-3M
ราคา 870.- / 3 เมตร



ฝังแบบลึกไม่มีขอบ

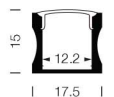
รางอลูมิเนียมโปรไฟล์แบบฝังลึกไม่มีขอบ พร้อมอะคริลิกกระจายแสงแบบยาวขุ่น
เหมาะสำหรับฝังในเฟอร์นิเจอร์, พนังเบาะ, ฟาฟาแดน ที่มีพวหน้าตัดที่เรียบร้อย
และลึกพอที่จะฝังได้ เพื่อเน้นโชว์ความเรียบเนียนไร้ขอบ

DEEP RECESSED PROFILED PROFILE WITH TRIM & OPAL ACRYLIC DIFFUSER
FOR DEEP RECESSED AREA WITHOUT TRIM.



ALP-D-1M
ราคา 290.- / 1 เมตร

ALP-D-3M
ราคา 870.- / 3 เมตร



รูปแบบติดตั้ง

ติดตั้งแบบยื่นไม่มีขอบ

รางอะลูมิเนียมโปรไฟล์ติดตั้งแบบยื่นไม่มีขอบ พร้อมอะคริลิกกระจายแสงแบบขาวขุ่น เหมาะสำหรับติดตั้งใต้ตู้, ชั้นวางของ, พนักเก้าอี้ หรือในหลังฝ้าเพดานที่ไม่สามารถฝังได้

SHALLOW SURFACED PROFILE WITH TRIM & OPAL ACRYLIC DIFFUSER FOR SHALLOW SURFACED AREA LIKE FURNITURE, SHELVES, WALL OR COVE LIGHT

ติดตั้งแบบกระจายแสง 3 ทิศทาง

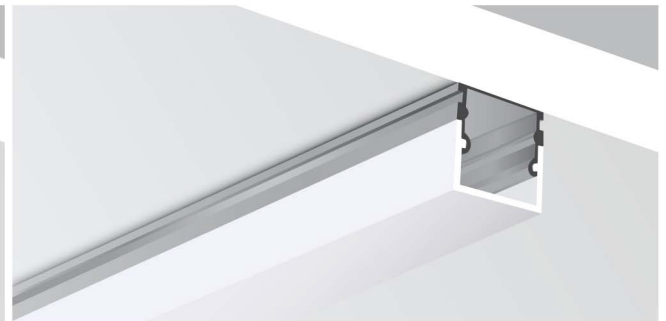
รางอะลูมิเนียมโปรไฟล์ติดตั้งแบบกระจายแสง 3 ทิศทาง พร้อมอะคริลิกกระจายแสงแบบขาวขุ่น เหมาะสำหรับติดตั้งใต้ตู้, ชั้นวางของ, พนักเก้าอี้, ในหลังฝ้าเพดาน หรือติดตั้งบนฝ้าเพื่อใช้เป็นแสงสว่างหลัก ให้กระจายแสงทั่วพื้นที่

3 SIDES SURFACED PROFILE TRIM & OPAL ACRYLIC DIFFUSER FOR SURFACED AREA THAT NEED AMBIENT LIGHT



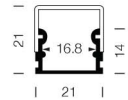
ALP-E-1M
ราคา 220.- / 1 เมตร

ALP-E-3M
ราคา 660.- / 3 เมตร



ALP-C-1M
ราคา 350.- / 1 เมตร

ALP-C-3M
ราคา 1,050.- / 3 เมตร



รูปแบบติดตั้งเข้ามุม

ติดตั้งแบบ 45 องศา

รางอะลูมิเนียมโปรไฟล์ติดตั้งแบบ 45 องศา พร้อมอะคริลิกกระจายแสงแบบทึบ เหมาะสำหรับติดตั้งใต้ตู้, ชั้นวางของ หรือในหลังฝ้าเพดาน แสง 45 องศาจะทำให้แสงสว่างกับผนังหรือเพดานได้อย่างสวยงาม

45 DEGREE SURFACED PROFILE & OPAL ACRYLIC DIFFUSER FOR SHALLOW SURFACED AREA LIKE FURNITURE, SHELVES, WALL OR COVE LIGHT WITH 45 DEGREE



ALP-F-1M
ราคา 220.- / 1 เมตร

ALP-F-3M
ราคา 660.- / 3 เมตร

