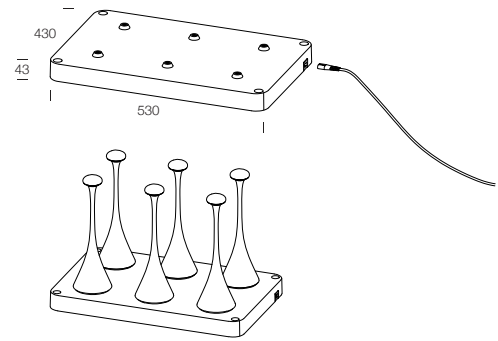
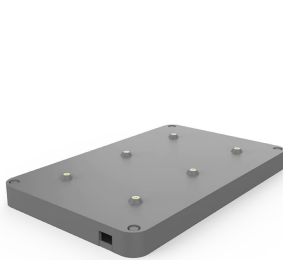


PROJECT : _____
 SALE : _____

Product

Dimension



Specification

SERIES	:	MULTIPLE CHARGING STATION
ITEM CODE	:	H1855
DESCRIPTION	:	MULTI CHARGER FOR RECHARGEABLE LAMP
SIZE	:	W430 X L530 X H43 + 7 (MM)
INSTALLATION	:	-
DRILL SIZE	:	-
WEIGHT	:	2.2 KG
MATERIAL	:	PC
COLOR	:	GRAY
REFLECTOR	:	-
DIFFUSER	:	-
IP RATING	:	20
LIGHT SOURCES	:	-
WATTS	:	-
INPUT VOLTAGE	:	AC 220-240V 50/60 Hz
OUTPUT VOLTAGE	:	-
CCT	:	-
CRI	:	-
BEAM ANGLE	:	-
LUMEN POWER	:	-
AMBIENT TEMP	:	-20°C to +40°C
LIFETIME	:	-
ACCESSORIES	:	-
REMARKS	:	-