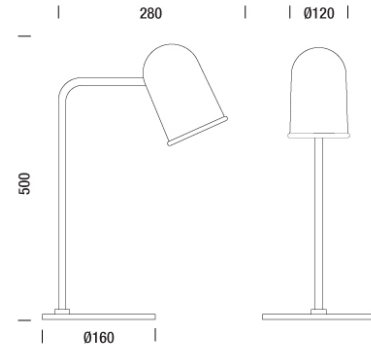


PROJECT : _____
SALE : _____

Product

Dimension



Specification

SERIES : ATORP
ITEM CODE : ATORP-T-BK
DESCRIPTION : TABLE LAMP
SIZE : W215 X H500 (MM)

INSTALLATION : STANDING LAMP
DRILL SIZE : -
WEIGHT : 1.5 KG
MATERIAL : STEEL
COLOR : BLACK
REFLECTOR : -
DIFFUSER : -
IP RATING : 20

LIGHT SOURCES : LED
SOCKET : GU10
WATTS : MAX 8W
VOLT : -
CCT : -
CRI : -
BEAM ANGLE : -
LUMEN POWER : -
LIFETIME : -

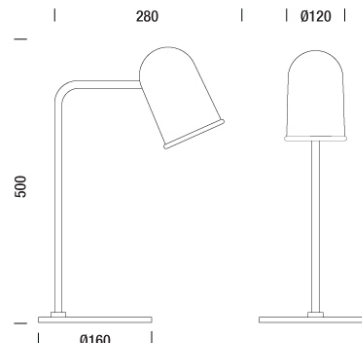
CONTROL GEAR : -
ACCESSORIES : -
REMARKS : BULB NOT INCLUDED

PROJECT : _____

SALE : _____

Product

Dimension



Specification

SERIES	: ATORP
ITEM CODE	: ATORP-T-WW
DESCRIPTION	: TABLE LAMP
SIZE	: W215 X H500 (MM)
INSTALLATION	: STANDING LAMP
DRILL SIZE	: -
WEIGHT	: 1.5 KG
MATERIAL	: STEEL
COLOR	: WHITE
REFLECTOR	: -
DIFFUSER	: -
IP RATING	: 20
LIGHT SOURCES	: LED OR INCANDESCENT
SOCKET	: GU10
WATTS	: MAX 8W
VOLT	: -
CCT	: -
CRI	: -
BEAM ANGLE	: -
LUMEN POWER	: -
LIFETIME	: -
CONTROL GEAR	: -
ACCESSORIES	: -
REMARKS	: BULB NOT INCLUDED