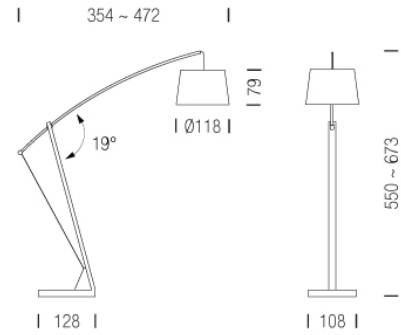


PROJECT : _____
 SALE : _____



Product

Dimension



Specification

SERIES : ARCHER
 ITEM CODE : ARCHER-F
 DESCRIPTION : FLOOR LAMP
 SIZE : L354~472 x W108 x H550~673 (MM)

INSTALLATION : STANDING LAMP
 DRILL SIZE : -
 WEIGHT : 10 KG
 MATERIAL : FABRIC , STEEL , WOOD
 COLOR : MATT BLACK , WOOD
 REFLECTOR : -
 DIFFUSER : -
 IP RATING : 20

LIGHT SOURCES : INCANDESCENT OR LED
 SOCKET : E27 X 1
 WATTS : MAX 60W
 VOLT : -
 CCT : -
 CRI : -
 BEAM ANGLE : -
 LUMEN POWER : -
 LIFETIME : -

CONTROL GEAR : -
 ACCESSORIES : -
 REMARKS : BULB NOT INCLUDED