

Sirène intérieure sans fil VESTA-108

La sirène s'enclenche lorsqu'elle reçoit un signal d'alarme de la centrale.
Elle peut également vous alerter en cas de sabotage et de batterie faible.

Identification des pièces

1. Interrupteur anti-sabotage

L'interrupteur d'autoprotection sera activé lorsque la sirène est retirée de la surface montée ou lorsque son couvercle est ouvert.

2. Compartiment à piles

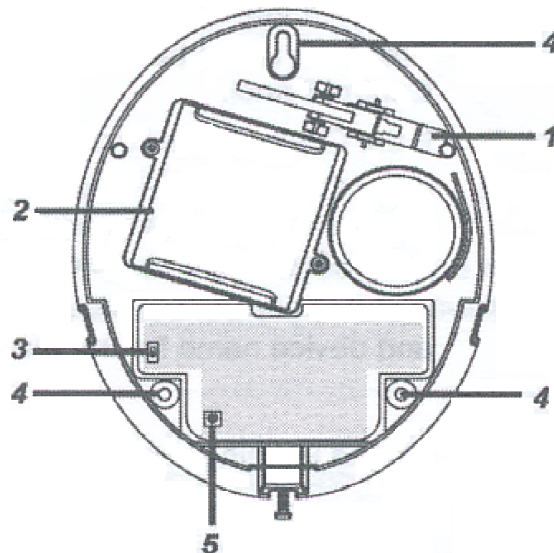
La sirène est alimentée par deux piles alcalines D-Cell de 1,5 V.

3. Interrupteur de batterie

Le coupe-batterie est utilisé lorsque la batterie est installée dans la sirène. Pour activer la sirène, manipulez l'interrupteur ON/OFF.

4. Trous de fixation x 3

5. Bouton d'apprentissage



Accessoires inclus

En plus de la sirène elle-même, les accessoires suivants sont également inclus dans l'emballage :

- a. 3x grandes chevilles murales.
- b. 3x vis de fixation pour montage mural
- c. 2 piles alcaline x 1,5 VD (pré-insérées)

Détection de batterie et de batterie faible

La sirène est alimentée par deux piles alcalines D de 1,5 V, elle est dotée d'une détection de piles faibles et transmettra un signal de piles faibles lorsqu'une tension trop basse est détectée.

Lors du changement de piles, après avoir retiré les anciennes piles, appuyez 2 à 3 fois sur l'interrupteur d'autoprotection pour décharger complètement les condensateurs avant d'insérer de nouvelles piles.

REMARQUE

Utilisez uniquement les piles spécifiées avec l'appareil. Lors du remplacement des piles, remplacez toujours l'ensemble complet, ne mélangez pas différents types de piles ou des piles neuves et usagées pour éviter d'endommager l'appareil.

Surveillance

La sirène transmettra un signal de supervision toutes les 30-50 minutes en mode de fonctionnement normal. Si ce signal n'est pas reçu, la centrale indiquera que la Sirène a un problème "Hors de portée".

Sirène intérieure sans fil VESTA-108 page 2

Fonctions de la sirène

Indication audio de l'état du système

Lors de l'armement / désarmement du système, la sirène utilise différentes méthodes pour informer l'utilisateur sur l'état du système comme indiqué dans le tableau:

	Indications par la Sirène
Armé en mode PRESENT	1 bip *
Désarmé	2 bips *
Armé (avec batterie faible)	3 bips
Désarmé (avec batterie faible)	3 bips
Armé (avec sabotage)	5 bips
Désarmé (avec sabotage)	5 bips
Son à l'entrée et sortie	Bips de compte à rebours

* L'indication Siren Audio sera affectée par le paramètre Confirmation ON / OFF dans la centrale.

Mémoire d'alarme

Si une alarme a été déclenchée en votre absence et que le système n'a pas été désarmé avant l'expiration de la durée de l'alarme, la sirène émettra un son bref lorsque le système est désarmé pour avertir l'utilisateur qu'une alarme a été déclenchée lors de son absence.

Cela suggère que l'intrus pourrait toujours être dans les locaux.

Durée de l'alarme

Lorsqu'une intrusion a lieu, la centrale notifiera à la sirène de déclencher l'alarme en fonction du réglage de la durée d'alarme de la centrale.

Lorsque la durée de l'alarme de la centrale expire, il indiquera à la sirène d'arrêter l'alarme.

Si la Sirène ne reçoit pas le signal de la centrale pour arrêter l'alarme, la sirène sonnera pendant un maximum de 15 minutes, puis arrêtera l'alarme.

Le paramètre de durée d'alarme de la sirène qui est défini par les commutateurs Dip SW3 et 4, détermine la durée pendant laquelle la sirène doit activer l'alarme si aucun signal d'arrêt n'est reçu de la centrale.

Par exemple:

Si la durée d'alarme de la centrale est de plus de 15 minutes, après l'activation d'une alarme, au lieu d'attendre l'expiration de la durée de la centrale, la Sirène cessera après 15 minutes.

Si la centrale est en mode désarmer et que le contact anti-sabotage de la sirène est déclenché, la Sirène activera l'alarme pour 15 minutes puisque la centrale est en mode désarmé.

Sirène intérieure sans fil VESTA-108 page 3

Sabotage Sirène

La sirène est protégée contre l'ouverture ou contre l'arrachage du mur.

Si la sirène détecte une condition de sabotage, elle activera la sirène et le Flash LED pendant la période d'alarme programmée et un signal d'autoprotection sera envoyé à la centrale.

Si la condition de sabotage persiste, la sirène émettra une série de cinq bips à chaque fois que le système est armé ou lorsque le sabotage est activé, pour indiquer un défaut.

La fonction de sabotage peut être temporairement désactivée à partir de la centrale à l'aide de la fonction de contrôle de la sirène.

La sirène arrêtera la temporalité de détection de sabotage pendant une heure. Cette fonction est principalement conçue pour remplacer les piles ou changer l'emplacement d'installation de la sirène.

Après une heure, la centrale réactivera automatiquement la fonction normale.

La détection de sabotage peut également être réactivée manuellement à l'aide de la fonction de sabotage de sirène.

Comment démarrer

Apprentissage

- 1- Desserrez la vis inférieure de la sirène et retirez le couvercle supérieur.
- 2- Mettez la centrale en mode d'apprentissage (reportez-vous au manuel de la centrale pour plus de détails).
- 3- Mettez la sirène sous tension (faites glisser l'interrupteur d'alimentation en position ON).
Le buzzer émettra 1 bip.
- 4- Pressez une fois sur le bouton d'apprentissage (N°5).
La sirène émettra un bip court.
La sirène est maintenant en mode d'apprentissage et transmettra un code d'apprentissage à la centrale.
- 5- Si la centrale n'a pas reçu de code d'apprentissage, appuyez à nouveau sur le bouton d'apprentissage (la sirène n'émettra pas de bip cette fois).
- 6- Si la centrale reçoit le code d'apprentissage, il listera les informations sur le périphérique en conséquence, suivez les instructions du manuel de la centrale pour terminer la procédure d'apprentissage.

Un accusé de réception sera envoyé à la sirène.

Lorsque l'accusé de réception est reçu, la sirène émettra deux bip court avec le groupe de LED 2 clignotant une fois pour indiquer que le processus d'apprentissage est réussi.

La sirène quittera alors le mode d'apprentissage.

- 7- Reportez-vous au manuel de la centrale et utilisez la fonction "Modifier l'appareil" pour vérifier les paramètres de la sirène.
Vous pouvez modifier la zone d'opération, le numéro de zone et le nom de l'appareil pour la sirène.

Remarque

Si le processus d'apprentissage échoue, veuillez répéter à nouveau les étapes 4 à 7.

Si la sirène ne reçoit pas le code de confirmation de la centrale dans un délai d'une minute, la sirène quittera le mode d'apprentissage. Recommencer le processus d'apprentissage à partir de l'étape 4.

Sirène intérieure sans fil VESTA-108 page 4

Modifier la zone d'opération de la sirène

Suivez les instructions ci-dessous pour changer la zone d'opération de la sirène dans la centrale.

- Etape 1: Utilisez la fonction "Modifier le périphérique" de la centrale pour modifier le réglage de la zone sirène.
- Etape 2: Pressez sur le bouton d'apprentissage de la sirène pour envoyer le signal à la centrale, la sirène émettra un bip.
- Etape 3: Lorsque la sirène reçoit un signal d'accusé de réception de la centrale, elle émet un bip pour indiquer que le paramètre a été mis à jour.
Ensuite la sirène retournera à son fonctionnement normal.

Programmation:

Réglage son/sirène

Utiliser le panneau de configuration "Réglage son/sirène" de la page Web pour définir la fonction de configuration de la sirène :

Autoprotection activée/ Autoprotection désactivée

Vous pouvez activer ou désactiver tous les sabotages des sirènes avec cette fonction.

REMARQUE

Après une heure, la centrale réactivera automatiquement la fonction normale.

La détection de sabotage peut également être réactivée manuellement à l'aide de la fonction de sabotage de sirène.

Fonction sirène individuelle

Modifiez la page d'édition de l'appareil pour saisir le paramètre et les informations de la sirène en conséquence.

- Nom:** Entrez un nom pour la sirène.
Région: Sélectionnez la partition à laquelle appartient la sirène.
Zone: Sélectionnez le numéro de la zone sirène.

Attribut:

Contournement permanent (neutralisation):

Si cette case est cochée, la centrale ignorera complètement tous les signaux reçus de la sirène.

Une sirène contournée ne pourra déclencher aucune réponse, y compris une alarme ou un défaut à partir de la centrale. Tous les autres paramètres d'attribut seront également ignorés.

Toute la zone:

si cochée, toutes les fonctions Volume et Comportement seront activées simultanément dans la zone 1 et la zone 2.

Sirène intérieure sans fil VESTA-108 page 5

Le volume:

Son de l'alarme:

Règle le volume du son d'alarme de la sirène en cas d'alarme.

Bip de confirmation d'armement Absent :

Règle le volume du bip de confirmation de la sirène lorsque la centrale est mise en mode Armement complet.

Bip de confirmation d'armement Présent :

Règle le volume du bip de confirmation de la sirène lorsque la centrale est mise en mode d'armement à domicile.

Bip de confirmation de désarmement :

Règle le volume du bip de confirmation de la sirène lorsque la centrale est Désarmée.

Bips de sortie lors d'armement Absent :

régle le volume du bip du compte à rebours du temps de sortie en mode Armement complet.

Bips de sortie lors d'armement Présent :

Règle le volume du bip du compte à rebours du temps de sortie sous le mode d'armement à domicile.

Bips d'entrée avec un armement Absent :

Règle le volume du bip du compte à rebours du temps d'entrée en mode Armement complet.

Bips d'entrée avec un armement Présent :

Règle le volume du bip du compte à rebours du temps d'entrée sous le mode d'armement à domicile.

Carillon de porte:

Règle le volume du son du carillon de porte (son Ding-Dong).

Comportement

Détection d'effraction en mode Armé Présent :

Active ou désactive la sirène lorsqu'une alarme est déclenchée avec la centrale armée en mode Présent.

Détection d'effraction en mode Armé Absent :

Active ou désactive la sirène lorsqu'une alarme est déclenchée sous armement complet.

Activation de la lampe LED :

Active ou désactive la fonction de la lampe à LED de la sirène.

Confirmation d'armement/ d'ésarmement par le Flash :

Active ou désactive le flash LED de la sirène lorsque le système est armé/désarmé.

Confirmation durant le temps de sortie par le Flash :

Active ou désactive le Flash LED de la sirène durant le compte à rebours de sortie.

Confirmation du temps d'entrée par le Flash :

Active ou désactive le flash de la sirène pendant le compte à rebours du temps d'entrée.

Déclencher le flash : Active ou désactive le clignotement du voyant LED de la sirène en cas d'alarme.

Tonalité d'alarme en mémoire : Active ou désactive le son pour indiquer qu'il y a une alarme en mémoire.

Tonalité de défaut : Active ou désactive le son pour indiquer qu'il y a un défaut dans le système.

Procéder à l'installation après un apprentissage complet.

- Étape 1. Désactivez la fonction de sabotage de la sirène sur la centrale (veuillez vous reporter au manuel d'instructions de la centrale).
La sirène émettra un bip pour indiquer que l'interrupteur anti-sabotage est maintenant désactivé.

REMARQUE

Le sabotage de la sirène peut être désactivé temporairement pour 1 heure, reportez-vous au manuel d'instructions de la centrale pour une configuration plus poussée.

Le sabotage de la sirène sera automatiquement réactivé après 1 heure pour éviter tout oubli.

- Étape 2. Déterminez l'endroit où la sirène doit être montée.
- Étape 3. Retirez le capot supérieur en relâchant la vis du bas.
- Étape 4. Tenir la sirène à l'endroit où il sera montée.
- Étape 5. Vérifiez si la sirène reçoit un signal suffisamment fort avec la centrale en mettant la centrale en mode Test de marche (veuillez vous reporter au manuel de la centrale).
Pressez sur le bouton d'apprentissage pour vérifiez si le signal est assez fort.
- Étape 6. Si vous êtes satisfait de la puissance du signal, vous pouvez procéder au montage de la sirène.
- Étape 7. Réactiver la fonction de sabotage de la sirène sur la centrale.
- Étape 8. Vérifiez si l'installation est réussie en testant depuis le panneau de configuration en armant et désarmant la centrale.

REMARQUE

Si 5 bips courts sont remarqués lors de l'armement/désarmement, cela signifie que le sabotage n'est pas complètement enfoncé. Vérifiez que le sabotage est correctement réglé, puis testez à nouveau à partir du panneau de commande.

Changer les piles

- Étape 1. Désactivez la fonction d'autoprotection de la sirène sur la centrale (veuillez vous référer au manuel d'instructions de la centrale).
La sirène émettra un bip pour indiquer que le contact d'autoprotection est maintenant désactivé.
- Étape 2. Desserrez la vis de fixation du couvercle en bas de la sirène et retirez délicatement le boîtier extérieur.
- Étape 3. Faites glisser l'interrupteur d'alimentation en position d'arrêt.
- Étape 4. Le compartiment à piles est une boîte dans la sirène avec un couvercle fixé avec 2 vis.
Desserrez les vis et retirez le couvercle du compartiment.
- Étape 5. Retirez les anciennes piles et appuyez **deux à trois fois** sur l'interrupteur d'autoprotection pour décharger les condensateurs du système.
- Étape 6. Insérez de nouvelles piles dans le compartiment à piles.
- Étape 7. Après avoir inséré toutes les piles, faites glisser l'interrupteur d'alimentation sur ON.
Le buzzer émettra 1 bip lorsque la sirène est mise sous tension.
- Étape 8. Remettez le couvercle en place et fixez-le avec les 2 vis.
- Étape 9: Accédez à nouveau à la page Web "Programmation de la sirène" de la centrale pour réactiver la fonction d'autoprotection de la sirène.
La sirène émettra un bip pour indiquer que le contact de sabotage est de nouveau activé.

Sirène intérieure sans fil VESTA-108 page 7

Retour aux paramètres d'usine

La sirène peut être réinitialisée et le contenu de la mémoire effacé.

Chaque fois que la sirène est retirée du système, elle doit être réinitialisée aux paramètres d'usine pour effacer la mémoire de sa centrale, sinon la sirène émettra toujours une alarme si elle reçoit un signal d'alarme de la centrale.

- Etape 1. Désactivez la fonction d'autoprotection de la sirène sur la centrale (veuillez vous référer au manuel d'instructions de la centrale).
La sirène émettra un bip pour indiquer que l'interrupteur d'autoprotection est maintenant désactivé.
- Etape 2. Supprimez la sirène de la liste des périphériques de la centrale (veuillez vous référer au manuel d'instructions de la centrale).
- Etape 3. Desserrez la vis inférieure du capot supérieur et retirez le capot.
- Etape 4. Faites glisser l'interrupteur d'alimentation sur OFF . Enlevez les piles et appuyez **deux à trois fois** sur l'interrupteur d'autoprotection pour décharger les condensateurs du système.
- Etape 5. Insérez à nouveau les piles dans le compartiment à piles.
- Etape 7. Appuyez sur le bouton d'apprentissage et maintenez-le durant 7 secondes et pendant ce temps faites glisser l'interrupteur d'alimentation sur ON.
La sirène émettra 2 BIP suivit par un long BIP.
- Etape 8. Relâchez le bouton d'apprentissage lorsque vous entendez 2 bip courts et un long.
Les paramètres précédents de la sirène seront effacés.