

# Détecteur infrarouge extérieur avec immunité aux animaux domestiques

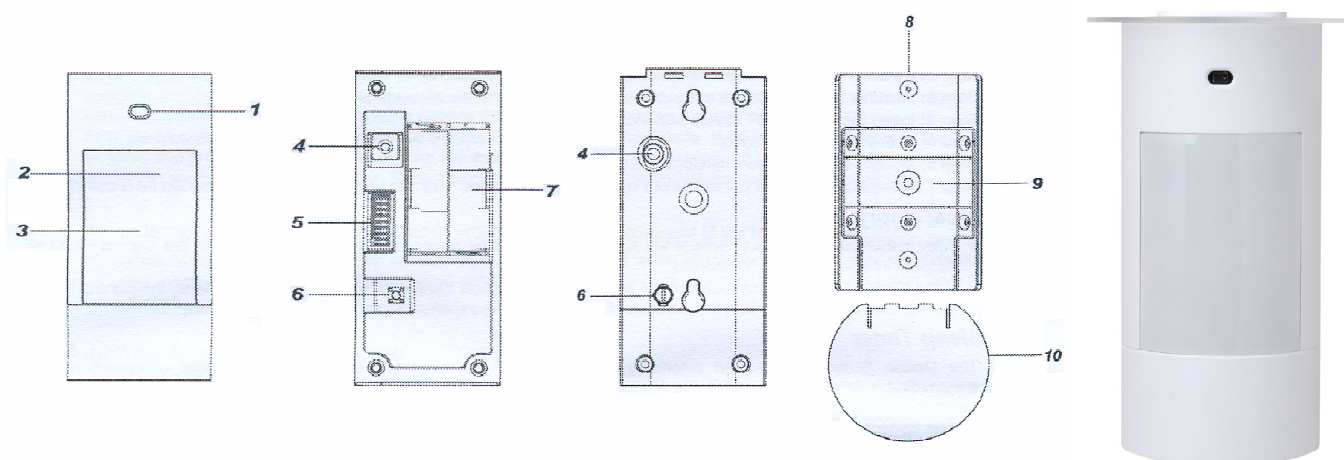
VESTA-036

Le VESTA-036, un PIR extérieur fonctionnant sur piles, permet une installation extérieure économique et sans effort tout en offrant des capacités de détection exceptionnelles. Le capteur intégré avec sensibilité de détection élimine le risque de fausses alarmes causées par de petits animaux ou d'autres perturbations extérieures.

La fonction anti-masquage permet de détecter toute tentative d'aveuglement du détecteur en plaçant des objets dans ses champs de vision.

De plus, la plage de détection réglable permet une adaptation efficace à chaque environnement d'installation, ce qui offre un style de vie serein tout en protégeant vos locaux et vos proches tout au long de l'année.

## Identification des pièces



### 1. Détecteur de proximité numérique

Le détecteur sert à détecter toute tentative de masquage, de blocage, par un intrus.

### 2. Indicateur LED

L'indicateur LED est utilisé pour indiquer l'état du système.

### 3. Capteur IR

Le capteur est destiné à détecter les objets en mouvement.

### 4. Bouton de test

Le bouton de test est utilisé pour tester les performances de la radio et à des fins d'apprentissage, (enregistrement), du détecteur dans la centrale.

### 5. Bloc DIP-Switch

Il y a 8 commutateurs DIP pour régler la fonction et les niveaux de sensibilité de détection.

### 6. Interrupteur anti-sabotage

Le détecteur est protégé par l'interrupteur anti-sabotage contre tout retrait non autorisé de la plaque de montage ou de l'emplacement de montage.

### 7. Compartiment à piles.

### 8. Plaque de fixation

### 9. Zone de rupture

La zone de rupture a 6 débouchures (2 pour le montage en surface et 4 pour le montage en coin) où le plastique est plus fin pour fixation par vis.

Lorsque le détecteur est retiré de force de l'emplacement de montage, la zone de séparation se détache et permet l'activation de l'interrupteur anti-sabotage.

### 10. Bouclier de protection

L'écran de protection protège le détecteur de proximité numérique de la pluie.

**swissalarm**  
Distribution SA

## Indicateur LED

En mode de fonctionnement normal, le voyant LED reste éteint sauf :

- Lorsque le détecteur de mouvement est en état de batterie faible, chaque fois qu'il transmet un mouvement détecté, la LED clignote 6 fois.
- Lorsque l'interrupteur anti-sabotage est déclenché, le voyant clignote 6 fois pour indiquer qu'il transmet le signal "Sabotage".
- Lorsque la condition de sabotage persiste, chaque fois qu'il transmet un mouvement détecté, la LED clignote 6 fois.
- En mode test, la LED clignote 6 fois chaque fois qu'un mouvement est détecté.

## Mode de Test

Le détecteur de mouvement peut être mis en mode test pendant 10 minutes en appuyant une fois sur le bouton de test.

En mode test, la minuterie de veille est désactivée et l'indicateur LED est activé pour s'allumer pendant 2 secondes chaque fois qu'un mouvement est détecté.

Le détecteur de mouvement quittera automatiquement le mode test après 10 minutes et reviendra au mode normal.

Pour mettre le détecteur de mouvement en mode Test permanent, veuillez régler le commutateur DIP 1 (veuillez vous référer au tableau de position des commutateurs DIP).

## La batterie

- Le détecteur de mouvement utilise 2 piles au lithium AAL91 comme source d'alimentation.
- Le détecteur de mouvement dispose d'une détection de tension de batterie faible.

Lorsque l'état de batterie faible est détecté, un signal de batterie faible sera envoyé à la centrale avec une transmission de signal régulière pour que la centrale affiche l'état en conséquence.

### - Pour changer les batteries :

**Étape 1.** A la centrale entrez en mode de programmation.

**Étape 2.** Retirez le capteur de mouvement de la position de montage et dévissez pour ouvrir le capot supérieur.

**Étape 3.** Retirez les anciennes piles et appuyez sur le switch de sabotage pendant quelques secondes pour décharger complètement les condensateurs internes.

**Étape 4.** Insérez 2 nouvelles piles au lithium AAL91.

**Étape 5.** Revissez le capot supérieur.

**Étape 6.** Remontez le détecteur de mouvement à l'emplacement de montage.

**Étape 7.** A la centrale quitter le mode de programmation pour revenir au mode de fonctionnement normal.

La procédure est terminée.

## Signal de supervision

- Après l'installation, le détecteur de mouvement transmettra automatiquement des signaux de supervision périodiquement à la centrale à des intervalles aléatoires de 30 à 50 minutes.
- Si la centrale n'a pas reçu le signal du détecteur de mouvement pendant la période de temps prédéfinie, la centrale indiquera sur son affichage que ce détecteur de mouvement éprouve un problème hors signal.

## Minuterie de mise en veille

Le détecteur de mouvement dispose d'un "temps de veille" automatique d'environ une minute pour économiser l'énergie.

Après avoir transmis un mouvement détecté, le détecteur de mouvement ne retransmettra pas pendant une minute.

Tout autre mouvement détecté au cours de cette période de mise en veille d'une minute prolongera le temps de mise en veille d'une minute supplémentaire.

De cette façon, un mouvement continu devant le détecteur de mouvement n'épuisera pas indûment la batterie.

## Fonction double détection

Le détecteur de mouvement a une fonction de double détection. Si la fonction double détection est activée, le détecteur de mouvement signalera une alarme à la centrale uniquement si 2 mouvements sont détectés dans les 10 secondes.

Si la fonction double détection est désactivée, le détecteur de mouvement signalera une alarme à la centrale lorsqu'un mouvement est détecté.

## Détection de proximité

- Le détecteur de mouvement dispose d'un détecteur de proximité numérique qui peut détecter toute tentative de masquage, (blocage), par un intrus.
- Lorsqu'un événement de masquage est détecté et que la condition de masquage dure 2 minutes, le détecteur enverra un signal d'ouverture de sabotage à la centrale pour informer l'utilisateur.
- Si un masquage est supprimé pendant 2 minutes, le capteur enverra un signal de restauration de sabotage à la centrale.

## REMARQUE

Tout déclenchement d'alarme IR effacera l'événement de masquage actuellement détecté.

Un événement de masquage doit être détecté et durer 2 minutes pour que le rapport d'ouverture de sabotage soit transmis.

## Tableau des positions des commutateurs DIP

La fonction de chaque commutateur DIP est répertoriée dans le tableau ci-dessous.

Le commutateur DIP est soit ON soit OFF.

La position supérieure indique ON et la position inférieure indique OFF.

DIP	Position	Fonction
Switch 1	ON	Mode test
	OFF	Mode normal (par défaut)
Switch 2	ON	Réservé
	OFF	Réservé
Switch 3	ON	PIR face à un mur à moins de 10 m
	OFF	PIR face à un espace ouvert (pas de mur à moins de 10m) (par défaut)
Switch 4	ON	PIR face à une pelouse (par défaut)
	OFF	PIR face à un sol béton/pierre

DIP		Niveau de sensibilité
Switch 5	Switch 6	
ON	ON	Bas: 75 cm animal de 60kg (défaut)
ON	OFF	Moyen: 50 cm animal de 35kg
OFF	ON	Haut : 30 cm animal de 20 kg
OFF	OFF	Réservé

DIP	Position	Fonction
Switch 7	ON	Double détection (défaut)
	OFF	Simple détection
Switch 8	ON	Immunité aux animaux (défaut)
	OFF	Pas d'immunité aux animaux

Après avoir modifié les paramètres des commutateurs DIP, veuillez rallumer le capteur pour qu'il fonctionne avec les nouveaux paramètres des commutateurs DIP.

## Autoprotection

- Le détecteur est protégé par un interrupteur anti-sabotage qui est comprimé lorsqu'il est accroché au support de montage.
- Chaque fois que le détecteur de mouvement est retiré de la plaque de montage, l'interrupteur anti-sabotage sera activé.
- Lorsque le détecteur de mouvement est retiré de force de l'emplacement de montage, la zone du support se casse sur la plaque de montage ce qui permet également d'activer l'interrupteur anti-sabotage.
- Le détecteur de mouvement enverra un signal d'ouverture de sabotage pour rappeler à l'utilisateur la condition chaque fois que l'interrupteur de sabotage est activé.

## Mise en route - Enregistrer le capteur de mouvement dans la centrale

- Desserrez les vis de fixation et retirez l'ensemble du couvercle.
- En fonction de vos besoins, réglez le commutateur de sensibilité comme indiqué dans le tableau de position des commutateurs DIP.
- Insérez deux piles au lithium AAL91 dans le porte-piles en veillant à bien respecter la polarité.
- L'indicateur LED clignote pendant 60 secondes. Le détecteur de mouvement chauffe. Pendant la période de réchauffement, le détecteur n'est pas actif. Il est recommandé de rester à l'écart de la zone de détection pendant cette période. Lorsque la période de réchauffement est terminée, la LED s'éteint et le détecteur de mouvement est prêt à fonctionner.
- Mettez la centrale en mode d'apprentissage, reportez-vous au manuel de la centrale pour plus de détails.
- Appuyez une fois sur le bouton de Test. L'indicateur LED clignotera trois fois.
- Si la centrale reçoit le signal, elle affichera les informations en conséquence. Reportez-vous au manuel de la centrale pour compléter le processus d'apprentissage. (Pour certains modèles de centrale, le détecteur de mouvement peut être appris comme un PIR normal avec des attributs programmables et ainsi la centrale signalera quand une alarme est déclenchée).
- Après l'apprentissage du détecteur de mouvement, placez la centrale en mode test de marche. Tenez le détecteur de mouvement dans l'emplacement souhaité, puis appuyez sur le bouton Test pour confirmer que cet emplacement se trouve dans une bonne plage de réception du signal radio avec la centrale.
- Lorsque vous êtes convaincu que le détecteur de mouvement fonctionne à l'emplacement choisi, vous pouvez procéder à l'installation.

## REMARQUE

Le test de marche doit être effectué pour confirmer le bon fonctionnement et la couverture du détecteur de mouvement.

Lors de l'apprentissage du détecteur de mouvement ou de la réalisation d'un test de marche, veuillez éviter d'obstruer le détecteur anti-masquage avec votre main, sinon le signal de sabotage sera transmis à la centrale et la condition de masquage dure 2 minutes.

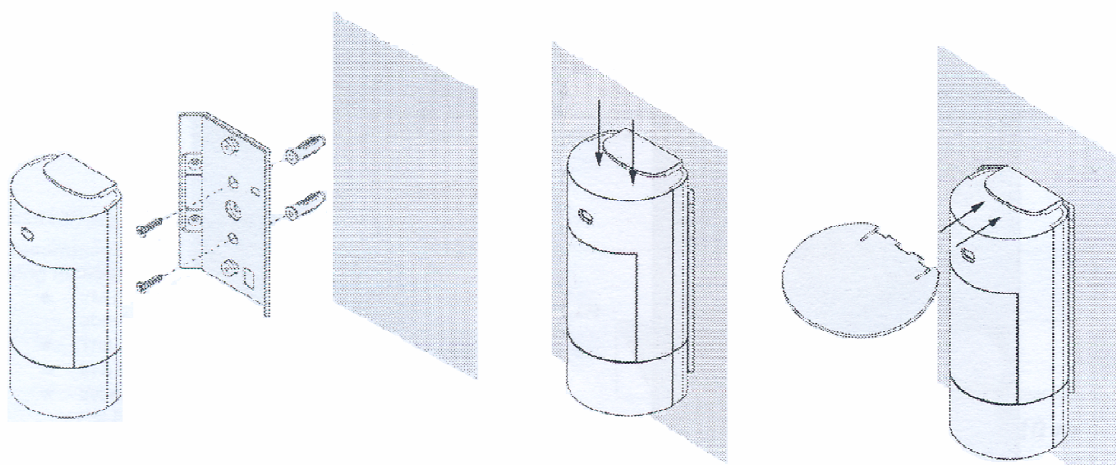
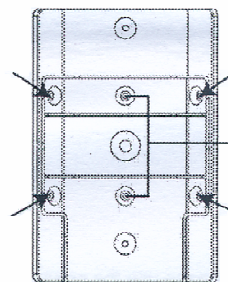
## Méthode de montage et d'installation

### Montage avec plaque de montage :

Le détecteur de mouvement est conçu pour être monté sur une surface plane ou dans un angle avec les vis de fixation et les chevilles fournies.

La plaque de montage fournie a des débouchures, où le plastique est plus mince et peut être cassé à des fins de montage.

Deux débouchures sont pour la fixation en surface et quatre débouchures sont pour la fixation d'angle comme indiqué sur l'image.



Pour monter le détecteur avec le support de montage :

- 1) Utilisez la plaque de montage comme gabarit pour percer des trous sur le mur pour les chevilles.
- 2) Insérez les chevilles et fixez la plaque de montage au mur avec les vis.
- 3) Montez le détecteur avec les crochets de la plaque de montage verrouillés à l'arrière couvercle du détecteur, puis poussez vers le bas jusqu'à ce que vous entendiez un clic pour verrouiller le crochet.
- 4) Insérez le bouclier de protection (le film de protection des deux côtés doit d'abord être retiré).



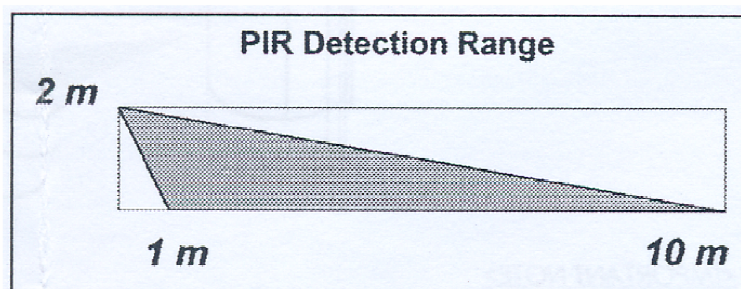
## Recommandations d'installation

Il est recommandé d'installer le détecteur de mouvement dans les emplacements suivants :

- 2m (mesuré à partir du bas du détecteur de mouvement) au-dessus du niveau du sol pour de meilleures performances.
- La température de fonctionnement est de  $-10^{\circ}$  à  $45^{\circ}\text{C}$ .
- Dans un coin pour la vue la plus large.
- Où un intrus se déplacerait normalement à travers le champ de vision du détecteur de mouvement.
- Une surface ou un coin inaccessible. aux animaux.
- Le détecteur de mouvement a une portée de détection de 10 m lorsqu'il est monté à 2 m au-dessus du sol.

## REMARQUE

Lorsque le détecteur est monté avec un support rotatif, il n'aura pas la zone de détection régulière (comme dans le schéma), ou la gamme typique d'immunité aux animaux de compagnie.



### Limites:

N'installez pas le détecteur de mouvement complètement exposé à la lumière directe du soleil.

Évitez les grands obstacles dans la zone de détection.

Ne pointez pas directement vers des sources de chaleur, telles que des cheminées et des chaudières, et ne les installez pas au-dessus de radiateurs.

N'essayez jamais de démonter ou de modifier l'appareil.

Veuillez installer le détecteur de mouvement vers le haut. Ne l'inclinez pas.