

Hinzufügen einer VESTA-125N-Tastatur für Hybrid-Zentralen

V-125 ist eine kabelgebundene Tastatur, die für die schnelle Zugriffssteuerung des Hybrid-Zentrale über PIN-Code oder RFID-Ausweise entwickelt wurde.

Die Tastatur kann drahtgebundene und drahtlose Signale senden und Signale von der Zentrale empfangen.

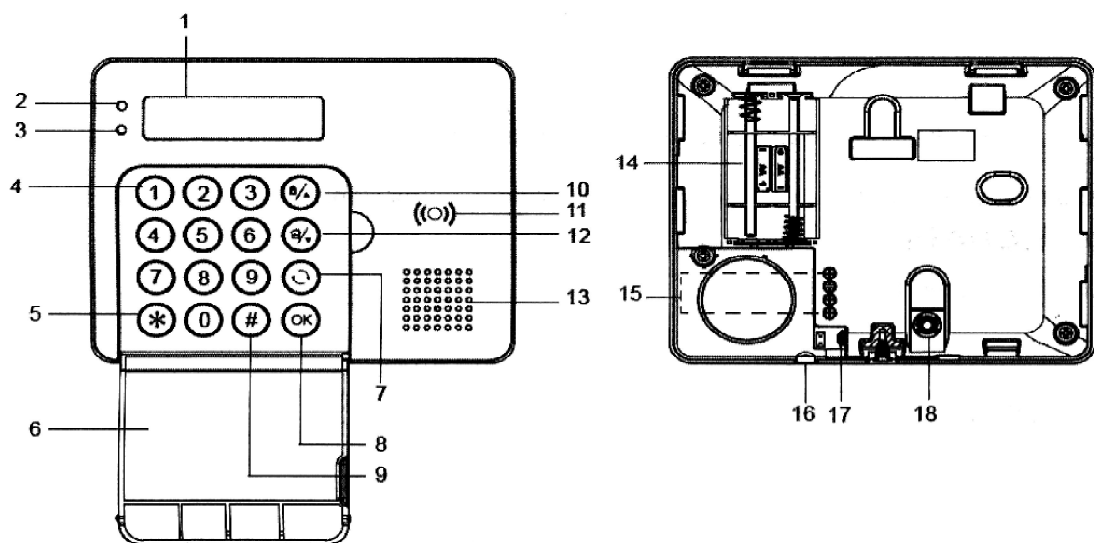
Die Kabellänge zwischen der Steuereinheit und dem Bedienteil beträgt **maximal 150 m**.

Auf dem LCD-Bildschirm werden alle von der Steuereinheit zurückgegebenen Informationen angezeigt.

Die abgesetzte Tastatur kann auf einer ebenen Fläche oder mit Schrauben an einer Wand montiert werden.

Es hat auch einen Sabotageschutzschalter, der bei jedem unbefugten Versuch, die hintere Abdeckung zu öffnen, aktiviert wird.

1. Hintergrundbeleuchteter LCD-Bildschirm



2. Grüne LED

- Die grüne LED ist im Standby-Modus aus.
- Die grüne LED leuchtet, wenn eine Taste gedrückt wird.

3. Gelbe LED

- Die gelbe LED blinkt einmal alle 3 Sekunden, wenn ein Fehlerzustand erkannt wird, und erlischt, wenn alle Fehlerzustände behoben sind.

4. Zifferntasten mit Hintergrundbeleuchtung

5. Beleuchtete Sterntaste (*)

6. Türe

7. Hintergrundbeleuchtete Wiederherstellungstaste (↻)

- Diese Taste wird verwendet, um eine Ziffer zu löschen, die Auswahl abubrechen, den aktuellen Bildschirm zu verlassen, zum vorherigen Bildschirm zurückzukehren usw.

8. Hintergrundbeleuchtete OK-Taste

- Um die eingegebenen Daten zu bestätigen oder die Auswahl zu bestätigen.

9. Rautetaste (#) mit Hintergrundbeleuchtung

Hinzufügen einer VESTA-125-Tastatur für Hybrid-Zentralen 2

10. Hintergrundbeleuchtete SCHARF-Taste ▲

- Verwenden Sie diese Taste, um den Cursor zu bewegen und die Anzeige nach oben zu scrollen.
- Diese Taste wird auch verwendet, um in den „Abwesend Scharf“-Modus zu gelangen.

11. Hintergrundbeleuchteter RFID-Sensorbereich

12. Hintergrundbeleuchtete Anwesend SCHARF-Taste ▼

- Verwenden Sie diese Taste, um den Cursor zu bewegen und die Anzeige nach unten zu scrollen
- Diese Taste wird auch verwendet, um in den "Anwesend-Scharf"-Modus zu wechseln.

13. Summer

14. Batteriefach

15. Tastaturanschlüsse

- Verdrahtung der vier Klemmen (V,G,A,B,) mit der Tastaturklemme der Steuereinheit.
Bis zu vier Bedienteile können in Reihe geschaltet werden.

16. Drahtdurchgangsloch

- Vorgestanztes Loch für die Kabelführung

17. Jumper-Schalter

- Stellen Sie sicher, dass der Jumper auf der am weitesten entfernten Tastatur auf ON gesetzt ist, um als Abschlusswiderstand zu funktionieren.



Jumper auf ON
die Brücke ist auf
auf der 2 PIN



Jumper auf OFF
die Brücke ist auf
nur eine PIN

18. Sabotageschalter

Vorsicht

Stellen Sie vor der Installation oder Wartungsarbeiten sicher, dass die Stromversorgung zum Gerät unterbrochen wurde.

Merkmale

Erkennung von Batterie und schwacher Batterie

- Zwei 1,5-V-AA-Lithiumbatterien können im Batteriefach installiert werden, um im Falle eines Stromausfalls als Notstromquelle zu dienen.
Achten Sie vor dem Einlegen der Batterien auf die richtige Polarität der Batterien, um Ihr Gerät zu schützen.
- Die Zentrale kann auch die Batterielebensdauer überwachen.
Wenn die Batterien schwach sind, wird ein Signal für niedrigen Batteriestand an die Zentrale gesendet, um den Benutzer darauf hinzuweisen, die Batterie auszutauschen.

Hinweis: Verwenden Sie nur die angegebenen Batterien mit dem Gerät. Beim Austausch Batterien, ersetzen Sie immer den kompletten Satz, mischen Sie nicht verschiedene Batterietypen oder neue und gebrauchte Batterien, um Schäden am Gerät zu vermeiden.

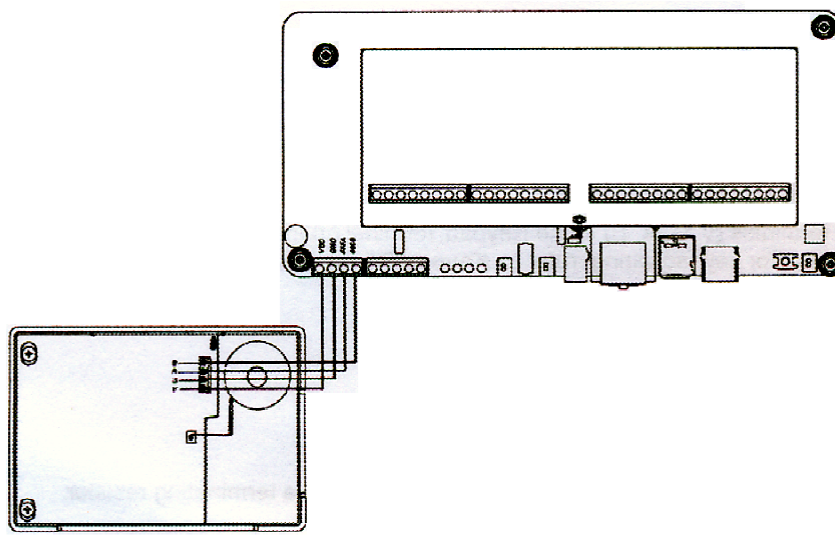
Hinzufügen einer VESTA-125-Tastatur für Hybrid-Zentralen 3

Energiesparfunktion

- Bei Inaktivität befindet sich die Tastatur im Standby-Modus und verbraucht keine Energie. es wird aufwachen, wenn eine Taste gedrückt wird.
- Wenn nach dem Aufrufen des Benutzermenüs keine der Tasten „Scharfschalten/ Anwesend-Scharfschalten“ gedrückt wird, kehrt das Bedienteil innerhalb von 5 Sekunden in den Standby-Modus zurück.
Wenn eine oder beide Tasten gedrückt werden, kehrt die Tastatur innerhalb von 20 Sekunden in den Schlafmodus zurück.
- Nach der Anzeige von „PIN-Code eingeben“ auf dem LCD-Bildschirm kehrt die Tastatur innerhalb von 5 Sekunden in den Standby-Modus zurück, wenn keine Taste gedrückt wird.
- Wenn nach dem Senden der Modusänderungsanforderung kein Signal von der Zentrale empfangen wird, kehrt das Bedienteil innerhalb von 15 Sekunden in den Standby-Modus zurück.
- Am Ende der Eingabe eines Befehls kehrt die Tastatur in den Standby-Modus zurück.

Tastaturverkabelung

- Die Tastatur kann mit der Zentrale verkabelt werden. Bis zu 4 Bedienstellen können mit **maximal 150 m** Kabel in Reihe geschaltet werden. Mindestdrahtstärke 0.5 mm.
- Verbinden Sie die 4 Klemmen der Steuereinheit mit den 4 Klemmen der Tastatur:
V auf VDD,
G auf GND,
A auf 458A,
B auf 458B,
- Stellen Sie sicher, dass der am weitesten entfernte Tastatur-Jumper und der mittlere **Jumper J53** auf ON gesetzt sind, um als Abschlusswiderstand zu dienen.



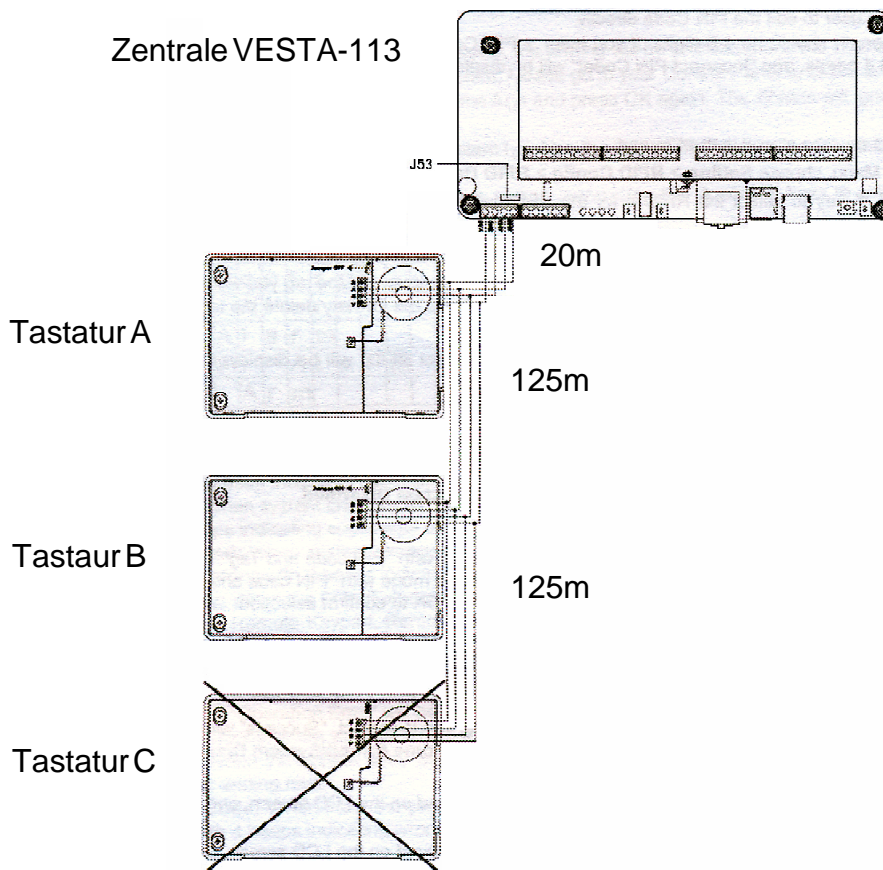
Hinzufügen einer VESTA-125-Tastatur für Hybrid-Zentralen 4

Die Tastatur kann innerhalb von 150 m Entfernung in Reihe mit der Zentrale verdrahtet werden.

- Keypad A ist korrekt verdrahtet, da es weniger als 150 m von der Zentrale entfernt ist.
- Keypad B ist korrekt verdrahtet, da es weniger als 150 m von der Zentrale entfernt ist.

Stellen Sie vor dem Schließen der Tastaturabdeckung sicher, dass sich der Jumper in der Position ON befindet, um als Abschlusswiderstand zu dienen, da dies der weiteste Abstand von der Zentrale ist.

- Keypad C ist nicht richtig verdrahtet, da es mehr als 150 m von der Zentrale entfernt ist.



Sabotageschutz

- Die Tastatur ist gegen unbefugte Öffnungsversuche geschützt. Wenn die Abdeckung geöffnet wird, wird der Sabotageschalter ausgelöst und die Tastatur sendet ein Sabotagesignal an die Zentrale.
- Nach dem Aufsetzen der Abdeckung sendet das Bedienteil ein Sabotage-Wiederherstellungssignal an die Zentrale.
- Wenn das Tastenfeld richtig montiert ist und die hintere Abdeckung an die Wand geschraubt ist, wird durch gewaltsames Entfernen des Tastenfelds der vertiefte Abschnitt um die Schraubenposition herum aufgebrochen und der Sabotagekontakt aktiviert.

Hinzufügen einer VESTA-125-Tastatur für Hybrid-Zentralen 5

Überwachungssignal

- Nach der Installation sendet die Tastatur automatisch Überwachungssignale in Abständen von 30 bis 50 Minuten an die Zentrale.
- Wenn die Zentrale für eine vordefinierte Zeit kein Signal von der Tastatur empfangen hat, betrachtet die Zentrale die Tastatur als außer Betrieb und reagiert entsprechend der Einstellung der Zentrale.

RFID konfigurieren

Mit dieser Funktion können Sie Ihre RFID-Badges verwalten.

RFID-Lernen (Speichern)

In der Tastatur können bis zu 60 Badge gespeichert werden.
So lernen Sie das neue RFID-Gerät in der Fernbedienung ein:

1. Wählen Sie im Benutzermenü Einstellungen>RFID-Konfiguration>RFID-Lernen.
2. Wählen Sie mit den Tasten ▲ und ▼ die RFID-Nr. die Sie verwenden möchten, um eine neue RFID zu lernen, und drücken Sie dann die OK-Taste, um die Auswahl zu bestätigen.
3. „RFID anwenden“ wird auf dem LCD-Bildschirm angezeigt. Bitte platzieren Sie den Badge innerhalb von 5 Sekunden in der Nähe des RFID-Sensors.
4. Wenn die Tastatur den Badge erkennt, ertönt ein langer Piepton und das LCD fordert Sie auf, einen PIN-Code einzugeben.
Bitte geben Sie einen PIN-Code für den Badge ein und drücken Sie zur Bestätigung die OK-Taste.
5. Der Lernvorgang ist nun abgeschlossen. Die Ausweisinformationen wurden der Tastatur mit dem entsprechenden PIN-Code hinzugefügt.
Sie können jetzt den Badge verwenden, um die Zentrale über die Tastatur „scharf/unscharf“ zu schalten.

HINWEIS

- Wenn ein Badge, den Sie registrieren möchten, bereits in der Tastatur vorhanden ist, werden 2 Pieptöne ausgegeben, wenn die Tastatur den Badge erkennt, und „**RFID existiert bereits**“ wird auf dem LCD-Bildschirm angezeigt.
- Wenn eine zum Lernen verwendete RFID-Nummer ausgewählt wird, wird der entsprechende PIN-Code auf dem LCD-Bildschirm angezeigt, sodass der Benutzer den PIN-Code direkt ändern kann.
- Die Länge des PIN-Codes muss 4 bis 6 Ziffern betragen. Wenn Sie einen PIN-Code mit weniger als 4 Ziffern eingeben und die OK-Taste drücken, gibt das Tastatenfeld 4 Pieptöne aus und auf dem LCD-Bildschirm wird „**Falscher PIN-Code**“ angezeigt.

Hinzufügen einer VESTA-125-Tastatur für Hybrid-Zentralen 6

RFID-Entfernung:

So löschen Sie im Bedienteil gespeicherte RFID-Badgen:

1. Wählen Sie im Benutzermenü: **Einstellungen > RFID-Setup > RFID löschen**.
2. Wählen Sie mit den Tasten ▲ und ▼ die RFID-Nr. das dem zu löschenden RFID-Badge entspricht, und drücken Sie dann die Taste OK, um die Auswahl zu bestätigen.
3. **"Sind Sie sicher?"** erscheint auf dem LCD-Bildschirm.
Drücken Sie die OK-Taste, um das Badge zu löschen.
4. Wenn Sie sich bezüglich der RFID-Nummer nicht sicher sind. Platzieren Sie für den zu löschenden Badge den zu löschenden Badge in der Nähe des RFID-Sensors. **„Sind Sie sicher?“** wird auf dem LCD-Bildschirm angezeigt. Drücken Sie die OK-Taste, um das Badge zu löschen.

HINWEIS

- Wenn ein Badge, den Sie löschen möchten, nicht auf der Tastatur vorhanden ist, wird **„Falsche RFID“** auf dem LCD-Bildschirm angezeigt, wenn Sie den Badge durchziehen.

Überprüfen des Systemstatus

Das Tastenfeld ermöglicht dem Benutzer, den Status des Systems zu überprüfen.

Wenn sich die Zentrale nicht im Alarm- oder Ausgangsverzögerungsstatus befindet, drücken Sie die OK-Taste und der aktuelle Status wird 3 Sekunden lang auf dem LCD angezeigt.

Es gibt 3 verschiedene Status, **Abwesend Scharf, Zuhause Scharf und System Unscharf**.

Hinzufügen einer VESTA-125-Tastatur für Hybrid-Zentralen 7

Änderung des Systemmodus

Benutzer können das Tastenfeld verwenden, um den Systemmodus zu ändern ein „PIN-Code **oder** Badge“ oder mit „PIN-Code **und** Badge“.

Standardmäßig wird die Moduswechselfunktion mit einem „PIN-Code **ODER** einem Badge“ aktiviert.

Wenn Sie den Modus mit "PIN-Code **und** TAG" ändern möchten, wählen Sie bitte:

Einstellung > **Moduswechsel** > **PIN + TAG im Benutzermenü, und drücken Sie dann OK**, um die Auswahl zu bestätigen.

1. Systemmodus mit PIN-Code ändern:

Drücken Sie nach Eingabe des PIN-Codes die Taste „**Scharf/Aufenthalt**“ „Scharf OK“, um in den Modus „Scharf abwesend/Scharf bleiben“ zu gelangen.

2. Changer le mode système avec Badge :

Drücken Sie die Taste „Scharf/Aufenthalt“ und wischen Sie über das Tag. Wenn das Tag korrekt ist, wird „Erfolg“ auf dem LCD angezeigt, was darauf hinweist, dass das System in den Modus „Scharf/Nicht-Scharf“ gewechselt ist.

3. Ändern Sie den Systemmodus mit „PIN-Code und Badge“:

Nachdem Sie den PIN-Code eingegeben haben, streichen Sie über das „Erfolg“-Abzeichen, das auf dem LCD-Bildschirm angezeigt wird, und das System wechselt in den Deaktivierungsmodus.

Nachdem Sie die PIN eingegeben haben, ziehen Sie den Badge durch.

Wenn „Erfolg“ auf dem LCD-Bildschirm angezeigt wird, drücken Sie die Taste „Scharf/Aufenthalt“, um in den Modus „Scharf abwesend/Bewaffnet bleiben“ zu wechseln.

HINWEIS

Der eingegebene PIN-Code muss mit dem Tag-PIN-Code übereinstimmen, den Sie gezogen haben.

Andernfalls wird „Falscher PIN-Code“ auf dem LCD-Bildschirm angezeigt, begleitet von 4 Pieptönen.

4. Schnell Scharfschalt -Funktion:

Benutzer können das Einstellungs Menü aufrufen, um die Schnellscharfschaltungsfunktion zu aktivieren (wählen Sie „Einstellung“ > „Schnellscharfschaltung“ > „Aktivieren“ und drücken Sie dann „OK“), wodurch Benutzer den Modus wechseln können, indem sie die „Abwesend-Scharf“-Taste drücken.“ oder auf der „Anwesend-Scharf“-Taste, ohne einen PIN-Code einzugeben oder ein Badge zu ziehen.

5. Nach Aufrufen des Benutzermenüs

Wenn das System deaktiviert ist, können Benutzer auch „Abwesend Scharf“ oder „Anwesend Scharf“ auswählen und auf OK drücken, um den Systemmodus zu ändern.

Hinzufügen einer VESTA-125-Tastatur für Hybrid-Zentralen 8

Benutzermenü

- Die Tastatur kommuniziert mit dem System, um Informationen abzurufen, bevor das Benutzermenü aufgerufen wird.

Geben Sie Ihren Benutzercode ein (standardmäßig 1234, dann OK).

Die folgenden Optionen werden auf dem LCD-Bildschirm zur Auswahl angezeigt.

Verwenden Sie ▲ und ▼ um Ihre Option auszuwählen, und drücken Sie zur Bestätigung OK.

- Das System wird beim Aufrufen des Bedienteil-Benutzermenüs immer automatisch deaktiviert.

- Die Tastatur verlässt das Benutzermenü automatisch nach 20 Sekunden Inaktivität.

	A	R	M	E	R		T	O	T	A	L				
	A	R	M	E	R		P	R	E	S	E	N	T		
	M	E	M	O	I	R	E		A	L	A	R	M	E	
	D	E	F	A	U	T									
	L	O	G												
	R	E	G	L	A	G	E	S							

- Vollständige Scharfschaltung:

Wählen Sie „Abwesend scharf“ und drücken Sie die OK-Taste, um das System in den Modus „Abwesend scharf“ zu schalten.

- Scharfschaltung vorhanden:

Wählen Sie „Anwesend Scharf“ und drücken Sie die OK-Taste, um den Systemmodus auf „Anwesend Scharf“ zu ändern.

- Alarmspeicher:

Diese Option wird verfügbar, nachdem ein Alarm ausgelöst wurde. Beim Aufrufen des Bedienteil-Benutzermenüs wird automatisch zur Alarmspeicheroption geleitet. Bestätigen Sie die Auswahl mit OK und zeigen Sie mit den Tasten ▲ und den ▼ Alarmspeicher an.

- Fehleranzeige:

Diese Option wird verfügbar, wenn ein Fehler im System vorliegt.

Um Fehlerereignisse anzuzeigen, wählen Sie „Fehler anzeigen“ und bestätigen Sie die Auswahl mit OK.

Verwenden Sie die Tasten ▲ und ▼, um das Fehlerereignis anzuzeigen, und drücken Sie die Taste ↻ um zum Menü zurückzukehren.

HINWEIS

Wenn Sie versuchen, das System zu aktivieren, während ein Fehler vorliegt, wird die Aktivierung verhindert und das LCD wechselt zur Störungsanzeige.

Wenn Sie das System erzwingen möchten, gehen Sie bitte zu Ihrem Bedienfeld, um die Störungsbedingung(en) zu überprüfen und zu löschen, wählen Sie dann „Abwesend Scharf“ oder „Anwesend Scharf“ und drücken Sie erneut OK.

Das System ignoriert das Störungsereignis und wechselt in den ausgewählten Aktivierungsmodus.

Hinzufügen einer VESTA-125-Tastatur für Hybrid-Zentralen 9

- Protokoll :

Wählen Sie "Protokoll", (LOG) und drücken Sie die OK-Taste, um das Systemprotokoll anzuzeigen.

Verwenden Sie die Tasten ▲ und ▼, um die Ereignisse anzuzeigen, und drücken Sie die Taste ↻ um zum Benutzermenü zurückzukehren.

- Einstellungen:

Wählen Sie „Einstellungen“ und drücken Sie die OK-Taste, um das Einstellungsmenü aufzurufen.

Wählen Sie mit den Tasten ▲ und ▼ die Einstellungsoptionen aus und drücken Sie ↻ um zum Benutzermenü zurückzukehren.

	B	E	E	P				C	O	N	T	R	O	L	
	A	L	A	R	M	E		P	A	N	I	Q	U	E	
	A	L	A	R	M	E		I	N	C	E	N	D	I	E
	A	L	A	R	M	E		M	E	D	I	C	A	L	E
	A	R	M	E	R			V	I	T	E				
	L	A	N	G	U	E									

Alarmauslösung mit zwei Tasten

Die "Zwei-Tast"-Funktion ist standardmäßig deaktiviert.

Rufen Sie zum Aktivieren das Tastenfeld-Einstellungsmenü auf, um Alarmauslöser einzustellen.

Wählen Sie **Einstellungen > Panikalarm/Feueralarm/Medizinischer Alarm > Aktivieren** und drücken Sie dann OK.

- Panik Alarm:

Drücken Sie gleichzeitig die Tasten 1 und 3, um einen Panikalarm auszulösen.

- Feueralarm :

Drücken Sie gleichzeitig die Tasten 4 und 6, um einen Feueralarm auszulösen.

- Medizinischer Alarm:

Drücken Sie gleichzeitig die Tasten 7 und 9, um einen medizinischen Alarm auszulösen.

Wenn ein Alarm losgeht, wird "Alarm!Alarm!" wird auf dem LCD-Bildschirm angezeigt und die grüne LED leuchtet 10 Sekunden lang.

Beep-Steuerung:

Mit dieser Funktion können Sie die Warntonfunktionen des Tastenfelds einstellen.

- Eingang-/Ausgangssignal:

Die Funktion ist standardmäßig deaktiviert.

Zum Aktivieren wählen Sie bitte im Benutzermenü „**Setting**“ > „**Beep Control**“ > „**Entry/Exit Beep**“ > „**Enable**“ und drücken Sie „OK“, um die Einstellung zu bestätigen.

- Alarmton:

Die Funktion ist standardmäßig deaktiviert.

Zum Aktivieren wählen Sie bitte „**Setting**“ > „**Piep Control**“ > „**Alarm Beep**“ > „**Enable**“ im Benutzermenü und drücken Sie OK, um die Einstellung zu bestätigen.

Hinzufügen einer VESTA-125-Tastatur für Hybrid-Zentralen10

Fügen Sie die Tastatur zum System hinzu

Drahtloser Betrieb

- Um das Keypad dem Systemnetzwerk hinzuzufügen, bringen Sie die Steuereinheit zuerst in den Lernmodus.
- Drücken Sie einmal die OK-Taste. Wenn „PIN-Code eingeben“ auf dem LCD-Bildschirm angezeigt wird, halten Sie die OK-Taste 10 Sekunden lang gedrückt.
- „KP wird in 2 Sekunden zurückgesetzt“ wird auf dem LCD angezeigt, begleitet von einem langen Piepton.
- „Scanning Network“ wird auf dem LCD-Bildschirm angezeigt, während die Tastatur den Lerncode an die Zentrale sendet.
- Wenn die Tastatur die Zentrale hinzugefügt wird, wird „Lernen erfolgreich“ auf dem LCD-Bildschirm angezeigt, begleitet von 2 Pieptönen.

HINWEIS

Wenn die Zentrale schnell auf die Tastatur reagiert, wird der Vorgang „Scanning Network“ übersprungen und „Learning Success“ wird direkt auf dem LCD-Bildschirm angezeigt.

Wenn das Bedienteil innerhalb von 30 Sekunden kein Signal von der Zentrale empfängt, schaltet sich das LCD-Display aus und das Bedienteil kehrt in den Standby-Modus zurück.

Betrieb mit kabelgebundenem System:

Zusätzlich zum drahtlosen Betrieb zum Verbinden mit dem Systemnetzwerk, wie oben gezeigt, kann der Benutzer dies auch über eine Festverkabelung tun.

Schritt 1. Schließen Sie die Tastatur per Kabel an die Zentrale an.

Schritt 2. Wählen Sie ein Bereich und eine freie Zone aus, die Sie dem Systemnetzwerk beitreten möchten.

	C	H	O	I	X		P	A	R	T	&	Z	O	N	E
	E	N	T	R	E	Z		C	O	D	E	S			

	P	A	R	T	1										
	P	A	R	T	2										

	Z	O	N	E	1										
	Z	O	N	E	2										

Schritt 3. Geben Sie den PIN-Code des lokalisierten Gebiets ein.

	E	N	T	R	E	Z		C	O	D	E		P	I	N

Hinzufügen einer VESTA-125-Tastatur für Hybrid-Zentralen11

Schritt 4. Geben Sie den Installationscode ein (standardmäßig 7982)

E	N	T	R	E	Z	I	-	C	O	D	E		

Schritt 5. Das Bedienteil wird dem gefundenen Bereich und der ausgewählten Zone hinzugefügt.

C	L	A	V	I	E	R		A	J	O	U	T	E
P	A	R	T	1				Z	O	N	E	1	

Fehlerbedingungen.

Wenn sich die Tastatur im **NORMALEN BETRIEBSMODUS** befindet.

- Befindet sich die Zentrale im „Scharf-Abwesend“-Modus, können Sie den „Scharf-Anwesend-Modus“ nicht direkt über das Tastenfeld aktivieren.
Wenn Sie dies tun, gibt die Tastatur 2 Pieptöne aus, die anzeigen, dass sich die Zentrale bereits im Modus „Abwesend scharf“ befindet.
- Wenn ein Fehlerzustand erkannt wird, blinkt die gelbe LED einmal alle 3 Sekunden.
Das Verhalten der gelben LED wird vom Zentrale festgelegt.
- Wenn es innerhalb von 10 Minuten 5 falsche PIN-Code-Versuche gibt, wird die Tastatur automatisch für 5 Minuten gesperrt.
Während dieser Zeit ist jede Operation ungültig.
Wenn die Sperrzeit abgelaufen ist, gibt die Tastatur 1 langen Piepton aus.

Batteriewechsel

1. Greifen Sie auf das Menü „Zentrale Programmierung“ zu, um die Tastensabotage zu umgehen.
2. Zerlegen Sie die Tastatur.
3. Entfernen Sie die alten Batterien und drücken Sie den Sabotageschalter länger als 3 Sekunden, um die Kondensatoren vollständig zu entladen, bevor die Batterien ausgetauscht werden.
Mischen Sie keine neuen und alten Batterien.
4. Bringen Sie die Tastatur nach dem Austausch in den normalen Arbeitsmodus zurück.

Hinzufügen einer VESTA-125-Tastatur für Hybrid-Zentralen12

Rückstellung der Tastatur auf die Werkseinstellungen

Das Tastenfeld kann zurückgesetzt werden, um alle gelernten Daten zu löschen und alle Einstellungen auf die Werkseinstellungen zurückzusetzen, indem Sie die folgenden Schritte ausführen.

1. Bitte befolgen Sie zuerst die Schritte **zum Batteriewechsel**, um auf die Werkseinstellungen zurückzusetzen.
2. Geben Sie innerhalb von 10 Sekunden nach dem Einlegen der Batterien „0000“ ein. Wenn sich die letzte Ziffer von „0000“ auf dem LCD-Bildschirm in „*“ ändert, drücken Sie „#“, um die Tastatur auf die Standardeinstellungen zurückzusetzen.
3. „Reset Default“ wird auf dem LCD angezeigt, wobei 3 Pieptöne den Erfolg anzeigen.
4. Alle gespeicherten Daten werden gelöscht.
5. Signaltöne beim Betreten/Verlassen werden deaktiviert.
6. Alarmtöne werden deaktiviert.
7. Die Alarmfunktion mit zwei Tasten (Panik/Feuer/Medizinisch) wird deaktiviert.