

Kabellose Innensirene VESTA-108

Die Sirene wird ausgelöst, wenn sie ein Alarmsignal von der Zentrale empfängt. Es kann Sie auch im Falle von Sabotage und schwacher Batterie warnen.

Identifikation von Teilen

1. Sabotageschalter

Der Sabotageschalter wird aktiviert, wenn die Sirene von der Mauer entfernt wird oder wann sein Deckel offen ist.

2. Batteriefach

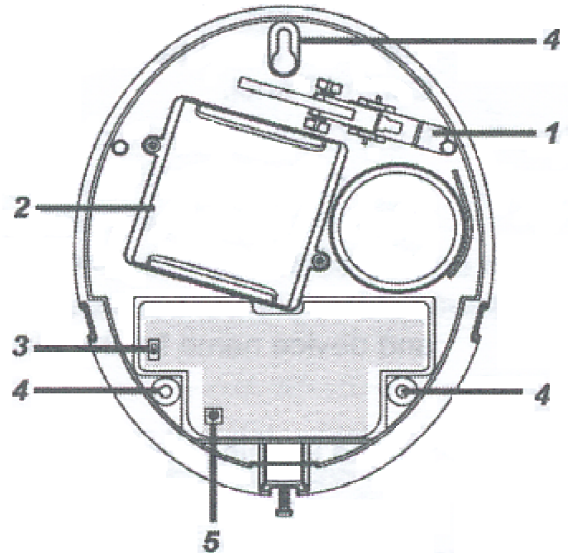
Die Sirene wird mit zwei Alkalibatterien betrieben 1,5 V D-Zelle.

3. Batterieschalter

Der Batterieschalter wird verwendet, wenn die Batterie in der Sirene eingebaut wird, Um die Sirene zu aktivieren. Manipulieren Sie den EIN/AUS-Schalter.

4. Befestigungslöcher x 3

5. Lerntaste



Im Zubehör inbegriffen

Neben der Sirene selbst ist auch folgendes Zubehör im Paket enthalten:

- a. 3x große Dübel.
- b. 3x Befestigungsschrauben zur Wandmontage
- c. 2 x 1,5 VD Alkalibatterien (bereits eingelegt)

Erkennung von Batterie und schwacher Batterie

Die Sirene wird mit zwei 1,5-V-D-Alkalibatterien betrieben, hat eine Erkennung für niedrigen Batteriezustand und gibt ein Signal für niedrigen Batteriezustand, wenn eine zu niedrige Spannung erkannt wird.

Drücken Sie beim Batteriewechsel nach dem Entfernen der alten Batterien den Sabotageschalter 2-3 Mal, um die Kondensatoren vollständig zu entladen, bevor Sie neue Batterien einsetzen.

ANMERKUNG

Verwenden Sie nur die angegebenen Batterien mit dem Gerät. Ersetzen Sie beim Batteriewechsel immer den kompletten Satz, mischen Sie nicht verschiedene Batterietypen oder neue und gebrauchte Batterien, um Schäden am Gerät zu vermeiden.

Überwachung

Die Sirene sendet im normalen Betriebsmodus alle 30-50 Minuten ein Überwachungssignal. Wenn dieses Signal nicht empfangen wird, zeigt die Zentrale an, dass die Sirene ein „Außer Reichweite“-Problem hat..

Kabellose Innensirene VESTA-108 Seite 2

Sirenenfunktionen

Statusanzeige des Systems

Beim Scharf-/Unscharfschalten des Systems verwendet die Sirene verschiedene Methoden, um den Benutzer über den Status des Systems zu informieren, wie in der Tabelle dargestellt:

	Hinweise durch die Sirene
Scharf im ANWESEND-Modus	1 Piepton *
Unscharf	2 Pieptöne *
Scharf (bei schwacher Batterie)	3 Pieptöne
Unscharf (bei schwacher Batt.)	3 Pieptöne
Scharf (mit Sabotage)	5 Pieptöne
Unscharf (mit Sabotage)	5 Pieptöne
Ton beim Ein/AusgangsVerzög.	Countdown-Pieptöne

* Die Sirenen-Audioanzeige wird durch die Einstellung „Bestätigung EIN/AUS“ im Bedienfeld beeinflusst.

Alarmspeicher

Wenn während Ihrer Abwesenheit ein Alarm ausgelöst wurde und das System vor Ablauf der Alarmdauer nicht unscharf geschaltet wurde, gibt die Sirene beim Unscharfschalten des Systems einen kurzen Ton ab, um den Benutzer darauf hinzuweisen, dass während seiner Abwesenheit ein Alarm ausgelöst wurde.

Dies deutet darauf hin, dass sich der Eindringling noch auf dem Gelände aufhalten könnte.

Alarmdauer

Wenn ein Einbruch auftritt, benachrichtigt die Zentrale die Sirene, um den Alarm entsprechend der Alarmdauereinstellung der Zentrale auszulösen.

Wenn die Alarmdauer der Sirene abgelaufen ist, so teilt die Zentrale der Sirene mit, dass sie den Alarm stoppen soll.

Wenn die Sirene kein Signal von der Zentrale zum Stoppen des Alarms erhält, ertönt die Sirene maximal 15 Minuten lang und stoppt dann den Alarm.

Die Einstellung für die Dauer des Sirenenalarms, wird mit den Dip-Schaltern SW3 und 4 eingestellt, der bestimmt, wie lange die Sirene den Alarm aktivieren soll, wenn kein Stoppsignal von der Zentrale empfangen wird.

Zum Beispiel:

Wenn die Alarmdauer der Zentrale mehr als 15 Minuten beträgt, stoppt die Sirene nach Aktivierung eines Alarms nach 15 Minuten, anstatt zu warten, bis die Dauer der Zentrale abgelaufen ist.

Wenn sich die Zentrale im Unscharfmodus befindet und der Sabotagekontakt der Sirene ausgelöst wird, dann aktiviert die Sirene den Alarm für 15 Minuten, da sich die Zentrale im unscharfgeschalteten Modus befindet.

Kabellose Innensirene VESTA-108 Seite 3

Sirene sabotage

Die Sirene ist gegen Öffnen oder Herausreißen aus der Wand geschützt.

Wenn die Sirene einen Sabotagezustand erkennt, aktiviert sie die Sirene für die programmierte Alarmdauer und ein Sabotagesignal wird an die Zentrale gesendet.

Wenn der Sabotagezustand fortbesteht, gibt die Sirene jedes Mal, wenn das System scharfgeschaltet wird oder wenn die Sabotage aktiviert wird, eine Reihe von fünf Pieptönen ab, um einen Fehler anzuzeigen.

Die Sabotagefunktion kann mit der Sirenensteuerungsfunktion von der Zentrale aus vorübergehend deaktiviert werden.

Die Sirene stoppt den Sabotageerkenntnis-Timer für eine Stunde. Diese Funktion dient hauptsächlich dazu, die Batterien auszutauschen oder den Installationsort der Sirene zu ändern.

Nach einer Stunde aktiviert die Zentrale automatisch wieder die normale Funktion.

Die Sabotageerkennung kann auch manuell über die Sabotagefunktion der Sirene reaktiviert werden.

Wie fange ich an

Lernen

1- Lösen Sie die untere Schraube der Sirene und entfernen Sie die obere Abdeckung.

2- Versetzen Sie die Zentrale in den Lernmodus (weitere Information finden Sie im Handbuch der Zentrale).

3- Schalten Sie die Sirene ein (schieben Sie den Schalter auf die Position ON). Der Summer gibt 1 Piepton ab.

4- Drücken Sie einmal auf die Lerntaste (Nr. 5). Die Sirene gibt einen kurzen Piepton ab.
Die Sirene befindet sich nun im Lernmodus und sendet einen Lerncode an die Zentrale.

5- Wenn die Zentrale keinen Lerncode erhalten hat, drücken Sie die Lerntaste erneut,
(Die Sirene piept dieses Mal nicht).

6- Wenn die Zentrale den Lerncode empfängt, listet sie die Geräteinformationen entsprechend auf, befolgen Sie die Anweisungen im Handbuch der Zentrale, um den Lernvorgang abzuschließen.

Eine Bestätigung wird an die Sirene gesendet. Wenn die Bestätigung empfangen wird, gibt die Sirene zwei kurze Pieptöne mit der LED 2 Gruppe und blinkt einmal, um anzuzeigen, dass der Lernprozess erfolgreich ist.
Die Sirene verlässt dann den Lernmodus.

7- Schauen Sie im Handbuch der Zentrale nach und verwenden Sie die Funktion „Gerät bearbeiten“, um die Sireneneinstellungen zu überprüfen.
Sie können den Einsatzbereich, die Bereichsnummer und den Gerätenamen für die Sirene ändern.

Bemerkung

Wenn der Lernvorgang fehlschlägt, wiederholen Sie bitte die Schritte 4 bis 7 erneut.

Wenn die Sirene den Bestätigungscode nicht innerhalb einer Minute von der Zentrale erhält, wird die Sirene den Lernmodus verlassen. Starten Sie den Lernprozess erneut ab Schritt 4.

Kabellose Innensirene VESTA-108 Seite 4

Ändern Sie den Einsatzbereich der Sirene

Befolgen Sie die nachstehenden Anweisungen, um den Einsatzbereich der Sirene in der Zentrale zu ändern.

- Schritt 1: Verwenden Sie die Funktion „Gerät bearbeiten“ der Zentrale, um die Einstellung der Sirenenzone zu ändern.
- Schritt 2: Drücken Sie die Lerntaste an der Sirene, um das Signal an die Zentrale zu senden. Die Sirene gibt ein Piepton ab.
- Schritt 3: Wenn die Sirene ein Bestätigungssignal von der Zentrale empfängt, piept sie, um anzuzeigen, dass die Einstellung aktualisiert wurde. Dann kehrt die Sirene in den Normalbetrieb zurück.

Programmierung:

Ton-/Sireneneinstellung

Verwenden Sie das Bedienfeld „Sound/Siren Setup“, um die Sirenen-Setup-Funktion einzustellen:

Sabotage aktiviert / Sabotage deaktiviert

Mit dieser Funktion können Sie alle Sirenen Sabotage aktivieren oder deaktivieren.

Bemerkung

Nach einer Stunde aktiviert die Zentrale automatisch wieder die normale Funktion.

Die Sabotageerkennung kann auch manuell über die Sabotagefunktion der Sirene reaktiviert werden.

Individuelle Sirenenfunktion

Bearbeiten Sie die Bearbeitungsseite des Geräts, um die Parameter und Sireneninformationen entsprechend einzugeben.

- Name: Geben Sie einen Namen für die Sirene ein.
Region: Wählen Sie das Bereich aus, zu der die Sirene gehört.
Zone: Wählen Sie die Zonennummer der Sirene.

Attribut:

Permanenter Bypass (Neutralisierung):

Wenn dieses Kontrollkästchen aktiviert ist, ignoriert die Zentrale alle von der Sirene empfangenen Signale vollständig.

Eine Neutralisierte Sirene kann keine Reaktion auslösen, inklusive Alarm oder Störung aus der Zentrale.

Alle anderen Attributeinstellungen werden ebenfalls ignoriert..

Alle Bereiche:

Wenn diese Option aktiviert ist, werden alle Lautstärke- und Verhaltensfunktionen gleichzeitig in Zone 1 und 2 aktiviert.

Kabellose Innensirene VESTA-108 Seite 5

Lautstärke:

Alarmton:

Passt die Lautstärke des Sirenealarmtons im Alarmfall an.

Signalton zur Bestätigung der Abwesenheitscharfschaltung:

Passt die Lautstärke des Sirenenbestätigungspiepers an, wenn die Zentrale in den Vollscharfschaltungsmodus versetzt wird.

Aktivierungsbestätigungston Anwesendscharf:

Passt die Lautstärke des Sirenenbestätigungspiepers an, wenn die Zentrale in den Heimscharfschaltungsmodus versetzt wird.

BIP Töne zur Bestätigung für Unscharf:

Stellt die Lautstärke des Bestätigungstons der Sirene ein, wenn die Zentrale deaktiviert ist.

Exits BIP Töne, wenn die Scharfschaltung abwesend ist: „Abwesend“

Passen Sie die Lautstärke des Ausgangszeit-Countdown-Pieps im Vollalarmmodus an.

Exits BIP Töne, wenn die Scharfschaltung anwesend ist: „Anwesend“

Passt die Lautstärke der BIP Töne der Ausgangszeit "Countdown" unter Vollscharfschaltungsmodus an.

BIP Töne bei fehlender Scharfschaltung : „Abwesend“

Passt die Lautstärke der BIP Töne der Eingangszeit-Countdown-Pieptons im Modus „Vollscharf“ ein.

BIP Töne bei anwesender Scharfschaltung: „Anwesend“

Passt die Signaltonlautstärke der Countdown-Zeit für die Einstiegszeit im Home-Scharfschaltungsmodus an.

Tür Klingel:

Passt die Lautstärke des Türgongtons (Ding-Dong-Ton) ein.

Verhalten

Einbruchererkennung im Scharf-Anwesend-Modus:

Aktiviert oder deaktiviert die Sirene, wenn ein Alarm ausgelöst wird, während die Zentrale im Anwesendmodus scharfgeschaltet ist.

Einbruchererkennung im Scharf-Abwesend-Modus:

Aktiviert oder deaktiviert die Sirene, wenn ein Alarm ausgelöst wird, während sie vollständig scharfgeschaltet ist.

Aktivierung der LED-Lampe:

Aktiviert oder deaktiviert die LED-Lampe der Sirene

Bestätigungen der Scharf/Unscharf Schaltung, durch den Flash:

Aktiviert oder deaktiviert die Flash LED der Sirene, wenn das System Scharfgeschaltet/deaktiviert ist.

Bestätigungen während der Ausgabezeit durch den Flash:

Aktiviert oder deaktiviert den Flash-LED der Sirene, während des Countdowns bis zum Beenden.

Bestätigungen der Eingangszeit durch den Flash:

Aktiviert oder deaktiviert den Flash der Sirene während des Countdowns bis zur Eingangszeit.

Lösen Sie den Flash aus: Aktiviert oder deaktiviert das Blinken der Sirenen-LED im Alarmfall.

Ton für Alarm-Speicher: Aktiviert oder deaktiviert den Ton, um anzuzeigen, dass ein Alarm im Speicher vorhanden ist.

Ton defekt: Aktiviert oder deaktiviert den Ton, um anzuzeigen, dass ein Fehler im System vorliegt.

Kabellose Innensirene VESTA-108 Seite 6

Fahren Sie nach dem vollständigen Lernen mit der Installation fort.

Schritt 1. Deaktivieren Sie die Sabotagefunktion der Sirene an der Zentrale (siehe Bedienungsanleitung der Zentrale). Die Sirene piept einmal, um anzuzeigen, dass der Sabotageschalter jetzt deaktiviert ist.

BEMERKUNG

Die Sirensabotage kann vorübergehend für 1 Stunde deaktiviert werden. Weitere Informationen finden Sie in der Bedienungsanleitung der Zentrale.

Die Sirensabotage wird nach 1 Stunde automatisch reaktiviert, um ein Vergessen zu vermeiden.

Schritt 2. Bestimmen Sie, wo die Sirene montiert werden soll.

Schritt 3. Entfernen Sie die obere Abdeckung, indem Sie die untere Schraube lösen.

Schritt 4. Halten Sie die Sirene an der Stelle, an der sie montiert wird.

Schritt 5. Überprüfen Sie, ob die Sirene ein ausreichendes starkes Signal mit der Zentrale hat, indem Sie die Zentrale in den On-Power-Testmodus versetzen (siehe Handbuch der Zentrale).

Drücken Sie die Lerntaste, um zu prüfen, ob das Signal stark genug ist.

Schritt 6. Wenn Sie mit der Signalstärke zufrieden sind, können Sie mit der Montage der Sirene fortfahren.

Schritt 7. Aktivieren Sie die Sirensabotagefunktion auf der Zentrale erneut.

Schritt 8. Überprüfen Sie, ob die Installation erfolgreich ist, indem Sie von der Zentrale aus testen, indem Sie die Anlage scharf- und unscharf schalten.

BEMERKUNG

Wenn beim Scharf-/Unscharfschalten 5 kurze Pieptöne zu hören sind, bedeutet dies, dass die Sabotage nicht vollständig gedrückt wurde. Vergewissern Sie sich, dass die Sabotage richtig eingestellt ist, und testen Sie dann erneut über die Zentrale.

Wechseln der Batterien

Schritt 1. Deaktivieren Sie die Sabotagefunktion der Sirene an der Zentrale (siehe Bedienungsanleitung der Zentrale). Die Sirene piept, um anzuzeigen, dass der Sabotageschalter jetzt deaktiviert ist.

Schritt 2. Lösen Sie die Befestigungsschraube der Abdeckung an der Unterseite der Sirene und entfernen Sie vorsichtig das äußere Gehäuse.

Schritt 3. Schieben Sie den Batterieschalter in die Aus-Position.

Schritt 4. Das Batteriefach ist ein Kasten in der Sirene mit einer Abdeckung, die mit 2 Schrauben befestigt ist. Lösen Sie die Schrauben und entfernen Sie die Fachabdeckung.

Schritt 5. Entfernen Sie die alten Batterien und drücken Sie den Sabotageschalter **zwei- bis dreimal**, um die Systemkondensatoren zu entladen.

Schritt 6. Legen Sie neue Batterien in das Batteriefach ein.

Schritt 7. Nachdem Sie alle Batterien eingelegt haben, schieben Sie den Schalter auf ON. Der Summer gibt 1 Piepton ab, wenn die Sirene eingeschaltet wird.

Schritt 8. Bringen Sie die Abdeckung wieder an und befestigen Sie sie mit den 2 Schrauben.

Schritt 9: Greifen Sie erneut auf die Webseite „Sirenenprogrammierung“ der Zentrale zu, um die Sirensabotagefunktion wieder zu aktivieren.

Die Sirene piept einmal, um anzuzeigen, dass der Sabotagekontakt wieder aktiviert ist.

Funk-Innensirene VESTA-108 Seite 7

Zurück zu der Fabrikeinstellungen

Die Sirene kann zurückgesetzt und der Inhalt des Speichers gelöscht werden.

Wenn die Sirene aus dem System entfernt wird, muss sie auf die Fabrikeinstellungen zurückgesetzt werden, um den Speicher der Zentrale zu löschen, andernfalls gibt die Sirene immer noch einen Alarm aus, wenn sie ein Alarmsignal von der Anlage empfängt.

- Schritt 1. Deaktivieren Sie die Sabotagefunktion der Sirene an der Zentrale (siehe Bedienungsanleitung der Zentrale).
Die Sirene piept einmal, um anzuzeigen, dass der Sabotageschalter jetzt deaktiviert ist.
- Schritt 2. Löschen Sie die Sirene aus der Geräteliste der Zentrale (siehe Bedienungsanleitung der Zentrale).
- Schritt 3. Lösen Sie die untere Schraube der oberen Abdeckung und entfernen Sie die Abdeckung.
- Schritt 4. Schieben Sie den Batterieschalter auf OFF. Entfernen Sie die Batterien und drücken Sie den Sabotageschalter **zwei- bis dreimal**, um die Systemkondensatoren zu entladen.
- Schritt 5. Setzen Sie die Batterien wieder in das Batteriefach ein.
- Schritt 7. Halten Sie die Lerntaste 7 Sekunden lang gedrückt und schieben Sie währenddessen den Netzschalter auf ON.
Die Sirene gibt 2 Pieptöne aus, gefolgt von einem langen Piepton.
- Schritt 8. Lassen Sie die Lerntaste los, wenn Sie 2 kurze Pieptöne und einen langen Piepton hören.
Vorherige Sireneneinstellungen werden gelöscht.