

Infrarotmelder für Aussenmontage mit Haustierimmunität

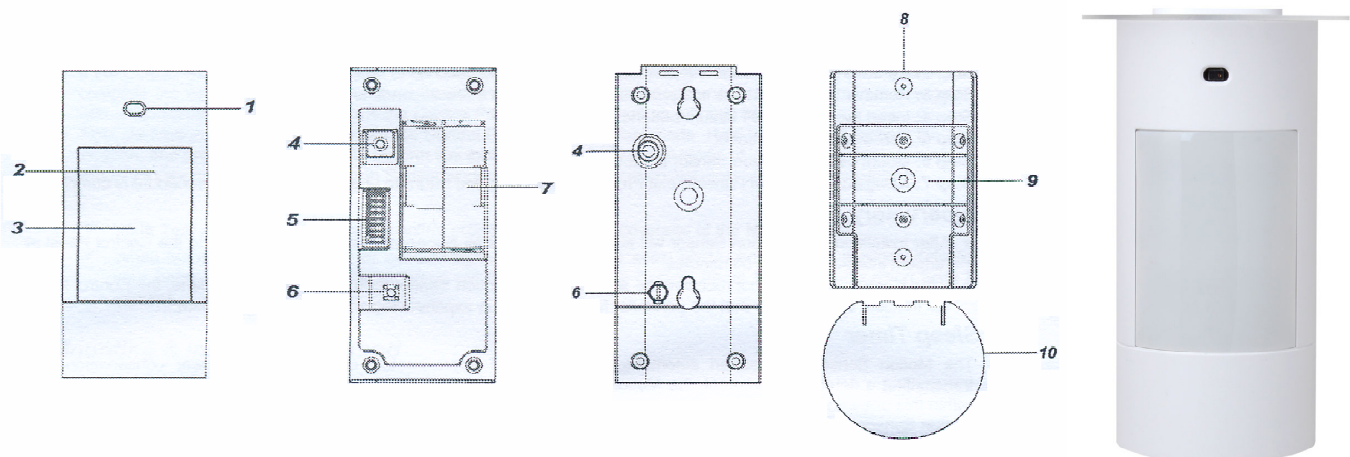
VESTA-036

Der VESTA-036, ein batteriebetriebener Outdoor-PIR, bietet eine kostengünstige und mühelose Außeninstallation und bietet gleichzeitig außergewöhnliche Erkennungsfähigkeiten. Der eingebaute Sensor mit Erkennungsempfindlichkeit eliminiert das Risiko von Fehlalarmen durch Kleintiere oder andere Störungen von außen.

Die Anti-Masking-Funktion ermöglicht es, jeden Versuch zu erkennen, den Melder zu blenden, indem Objekte in sein Sichtfeld gebracht werden.

Darüber hinaus ermöglicht der einstellbare Erfassungsbereich eine effektive Anpassung an jede Installationsumgebung, was einen ruhigen Lebensstil ermöglicht und gleichzeitig Ihre Räumlichkeiten und Ihre Lieben das ganze Jahr über schützt.

Identifikation von Teilen



1. Digitaler Näherungssensor

Der Detektor wird verwendet, um jeden Versuch des Maskierens, Blockierens durch einen Eindringling zu erkennen.

2. LED-Anzeige

Die LED-Anzeige wird verwendet, um den Systemstatus anzuzeigen.

3. IR-Sensor

Der Sensor soll sich bewegende Objekte erkennen.

4. Testtaste

Die Testtaste dient zum Testen der Funkleistung und zum Anlernen (Speichern) des Melders in der Zentrale.

5. DIP-Schalterblock

Es gibt 8 DIP-Schalter, um die Funktion und Erkennungsempfindlichkeit einzustellen.

6. Sabotageschalter

Der Melder wird durch den Sabotageschalter gegen unbefugtes Entfernen von der Montageplatte oder dem Montageort geschützt.

7. Batteriefach.

8. Befestigungsplatte

9. Breakout-Bereich

Die Breakout-Box hat 6 Aussparungen (2 für die Oberflächenmontage und 4 für die Eckmontage), wo der Kunststoff für die Schraubbefestigung dünner ist.

Wenn der Melder gewaltsam vom Montageort entfernt wird, löst sich der Sollbruchbereich und ermöglicht die Aktivierung des Sabotageschalters.

10. Schutzschild

Die Schutzscheibe schützt den digitalen Näherungssensor vor Regen.

swissalarm
Distribution SA

VESTA Swissalarm Sept. 2023

LED-Anzeige

Im normalen Betriebsmodus bleibt die LED-Anzeige aus, außer:

- Wenn sich der Bewegungsmelder in einem schwachen Batteriezustand befindet, blinkt die LED jedes Mal, wenn er eine erkannte Bewegung überträgt, 6 Mal.
- Wenn der Sabotageschalter ausgelöst wird, blinkt die LED 6 Mal, um anzuzeigen, dass sie das „Sabotage“-Signal sendet.
- Wenn der Sabotagezustand andauert, blinkt die LED bei jeder erkannten Bewegung 6 Mal.
- Im Testmodus blinkt die LED bei jeder erkannten Bewegung 6 mal.

Testmodus

Durch einmaliges Drücken der Testtaste kann der Bewegungsmelder für 10 Minuten in den Testmodus versetzt werden.

Im Testmodus ist der Sleep-Timer deaktiviert und die LED-Anzeige leuchtet 2 Sekunden lang auf, wenn eine Bewegung erkannt wird.

Der Bewegungsmelder verlässt den Testmodus automatisch nach 10 Minuten und kehrt in den Normalmodus zurück.

Um den Bewegungsmelder in den permanenten Testmodus zu versetzen, stellen Sie bitte den DIP-Schalter 1 ein (siehe Tabelle DIP-Schalterstellung).

Batterie

- Der Bewegungsmelder verwendet 2 AAL91-Lithiumbatterien als Stromquelle.
- Der Bewegungsmelder verfügt über eine Erkennung niedriger Batteriespannung.

Wenn der niedrige Batteriezustand erkannt wird, wird ein Signal für niedrigen Batteriestand an die Zentrale mit regelmäßiger Signalübertragung gesendet, damit die Zentrale den Status entsprechend anzeigt.

- Um die Batterien zu wechseln:

Schritt 1. Rufen Sie am Bedienfeld den Programmiermodus auf.

Schritt 2. Entfernen Sie den Bewegungsmelder von der Montageposition und schrauben Sie ihn ab, um die obere Abdeckung zu öffnen.

Schritt 3. Entfernen Sie die alten Batterien und drücken Sie den Sabotageschalter einige Sekunden lang, um die internen Kondensatoren vollständig zu entladen.

Schritt 4. Legen Sie 2 neue AAL91-Lithiumbatterien ein.

Schritt 5. Schrauben Sie die obere Abdeckung wieder auf.

Schritt 6. Bringen Sie den Bewegungsmelder wieder am Montageort an.

Schritt 7. Beenden Sie am Bedienfeld den Programmiermodus, um zum normalen Betriebsmodus zurückzukehren.
Das Verfahren ist abgeschlossen.

Überwachungssignal

- Nach der Installation sendet der Bewegungsmelder in Abständen von 30 bis 50 Minuten automatisch Überwachungssignale an die Zentrale.
- Wenn die Zentrale das Signal vom Bewegungsmelder nicht innerhalb des vordefinierten Zeitraums empfangen hat, zeigt die Zentrale auf ihrem Display an, dass dieser Bewegungsmelder ein Signalmangelproblem hat.

Schlaf-Timer

Der Bewegungsmelder verfügt über eine automatische „Schlafzeit“ von ca. einer Minute, um Energie zu sparen.

Nach der Übertragung der erkannten Bewegung sendet der Bewegungssensor eine Minute lang nicht.

Jede andere Bewegung, die während dieser einminütigen Schlafphase erkannt wird, verlängert die Schlafzeit um eine weitere Minute.

Auf diese Weise wird die Batterie durch kontinuierliche Bewegung vor dem Bewegungssensor nicht übermäßig entladen.

Doppelerkennungsfunktion

Der Bewegungsmelder hat eine doppelte Erkennungsfunktion. Bei aktivierter Doppelerkennungsfunktion signalisiert der Bewegungsmelder nur dann einen Alarm an die Zentrale, wenn innerhalb von 10 Sekunden 2 Bewegungen erkannt werden.

Wenn die Doppelerkennungsfunktion deaktiviert ist, sendet der Bewegungsmelder einen Alarm an die Zentrale, sofort wenn eine Bewegung erkannt wird.

Näherungserkennung

- Der Bewegungsmelder verfügt über einen digitalen Näherungssensor, der jeden Maskierungsversuch (Blockierung) durch einen Eindringling erkennen kann.
- Wenn ein Maskierungsereignis erkannt wird und der Maskierungszustand 2 Minuten andauert, sendet der Melder ein Sabotageöffnungssignal an die Zentrale, um den Benutzer zu benachrichtigen.
- Wenn eine Maske 2 Minuten lang entfernt wird, sendet der Sensor ein Sabotage-Rückstellungssignal an das Bedienfeld.

ANMERKUNG

Jeder IR-Alarmauslösung löscht das aktuell erkannte Maskierungsereignis.

Ein Maskierungsereignis muss erkannt werden und 2 Minuten andauern, damit die Sabotagemeldung übertragen werden kann.

Tabelle der DIP-Schalterpositionen

Die Funktion jedes DIP-Schalters ist in der folgenden Tabelle aufgeführt.

Der DIP-Schalter ist entweder ON oder OFF.

Die obere Position zeigt ON und die untere Position OFF an.

DIP	Position	Funktion
Switch 1	ON	Testmodus
	OFF	Normalmodus (Standard)
Switch 2	ON	Reserviert
	OFF	Reserviert
Switch 3	ON	PIR mit Blick auf eine Wand innerhalb 10 m
	OFF	PIR mit Blick auf den offenen Raum (Kein Wand innerhalb von 10m) (Standard)
Switch 4	ON	PIR mit Blick auf einen Rasen (Standard)
	OFF	PIR mit Blick auf einen Beton-/Steinboden

DIP		Empfindlichkeitsstufe
Switch 5	Switch 6	
ON	ON	Geringe: 75 cm - 60kg Tier (Standard)
ON	OFF	Mittel: 50 cm - 35kg Tier
OFF	ON	Höhe : 30 cm - 20 kg Tier
OFF	OFF	Reserviert

DIP	Position	Funktion
Switch 7	ON	Doppelerkennung (Standard)
	OFF	Einfache Erkennung
Switch 8	ON	Tier-Immunität (Standard)
	OFF	Keine Tier-Immunität

Nach dem Ändern der DIP-Schaltereinstellungen schalten Sie den Sensor bitte erneut ein, um mit den neuen DIP-Schaltereinstellungen zu arbeiten.

Sabotageschutz

- Der Melder ist durch einen Sabotageschalter geschützt, der zusammengedrückt ist, wenn er an der Montagehalterung eingehakt wird.
- Jedes Mal, wenn der Bewegungsmelder von der Montageplatte entfernt wird, wird der Sabotagekontakt aktiviert.
- Beim gewaltsamen Entfernen des Bewegungsmelders vom Montageort bricht der Bügelbereich an der Montageplatte, wodurch auch der Sabotagekontakt aktiviert wird.
- Der Bewegungsmelder sendet jedes Mal, wenn der Sabotageschalter aktiviert wird, ein Sabotageöffnungssignal, um den Benutzer an den Zustand zu erinnern.

Erste Schritte - Registrieren Sie den Bewegungssensor in der Zentrale

- Lösen Sie die Befestigungsschrauben und entfernen Sie die Abdeckeinheit.
- Stellen Sie je nach Bedarf den Empfindlichkeitsschalter wie in der Tabelle der DIP-Schalterpositionen angegeben ein.
- Legen Sie zwei AAL91-Lithiumbatterien in den Batteriehalter ein und achten Sie dabei auf die Polarität.
- Die LED-Anzeige blinkt 60 Sekunden lang. Der Bewegungsmelder heizt auf. Während der Aufwärmphase ist der Detektor nicht aktiv. Es wird empfohlen, sich während dieser Zeit vom Erfassungsbereich fernzuhalten. Nach Ablauf der Aufwärmzeit erlischt die LED und der Bewegungsmelder ist betriebsbereit.
- Versetzen Sie die Zentrale in den Lernmodus. Weitere Einzelheiten finden Sie im Handbuch der Zentrale.
- Drücken Sie einmal die Test-Taste. Die LED-Anzeige blinkt dreimal.
- Wenn die Zentrale das Signal empfängt, zeigt es die Informationen entsprechend an. Schlagen Sie im Handbuch der Zentrale nach, um den Lernprozess abzuschließen. (Bei einigen Zentralen-Modellen kann der Bewegungsmelder als normaler PIR mit programmierbaren Attributen eingelernt werden, sodass die Zentrale signalisiert, wenn ein Alarm ausgelöst wird).
- Versetzen Sie die Zentrale nach dem Einlernen des Bewegungsmelders in den Gehtestmodus. Halten Sie den Bewegungsmelder an die gewünschte Stelle und drücken Sie dann die Test-Taste, um zu bestätigen, dass sich diese Stelle in guter Reichweite des Funksignalempfangs mit der Zentrale befindet.
- Wenn Sie zufrieden sind, dass der Bewegungsmelder am gewählten Ort funktioniert, können Sie mit der Installation fortfahren.

ANMERKUNG

Der Gehtest sollte durchgeführt werden, um den ordnungsgemäßen Betrieb und die Abdeckung des Bewegungsmelders zu bestätigen.

Beim Anlernen des Bewegungsmelders oder bei der Durchführung eines Gehtests vermeiden Sie es bitte, den Melder mit der Hand zu verdecken, da sonst das Sabotagesignal an die Zentrale übermittelt wird und der Maskierungszustand dauert 2 Minuten

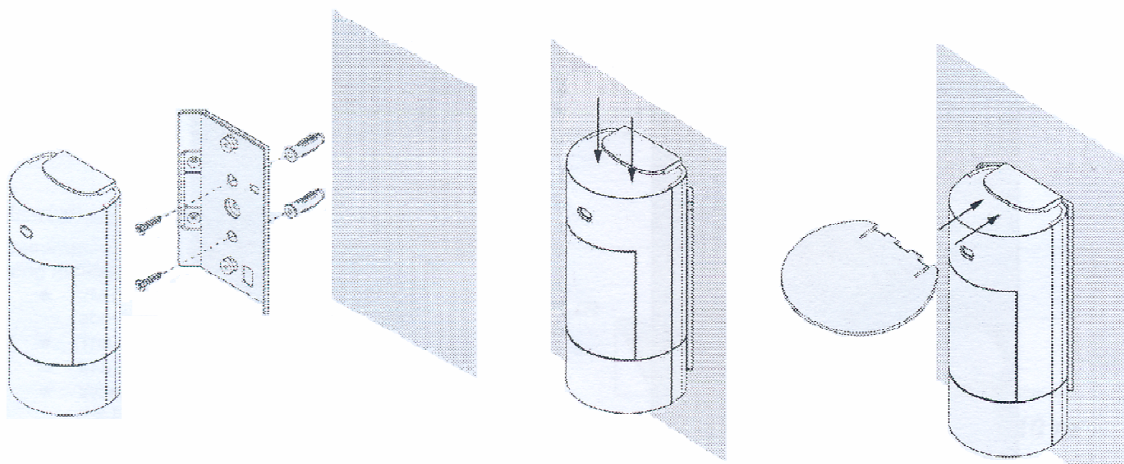
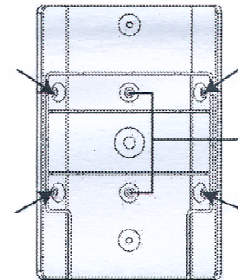
Montage- und Installationsmethode

Befestigung mit Montageplatte:

Der Bewegungsmelder ist für die Montage vorgesehen einer ebenen Fläche oder in einem Winkel mit den Befestigungsschrauben und die mitgelieferten Dübel.

Die mitgelieferte Montageplatte hat Vorprägungen, wo das Plastik dünner ist und können zu Montagezwecken abgebrochen werden.

Zwei Vorprägungen sind für die Oberflächenmontage und Vier Vorprägungen dienen zur Eckbefestigung als im Bild gezeigt.



So montieren Sie den Detektor mit der Montagehalterung:

- 1) Verwenden Sie die Montageplatte als Schablone, um Löcher für die Dübel in die Wand zu bohren.
- 2) Setzen Sie die Dübel ein und befestigen Sie die Montageplatte mit den Schrauben an der Wand.
- 3) Montieren Sie den Melder so, dass die Haken der Montageplatte hinten verriegelt sind und drücken Sie sie dann nach unten, bis Sie ein Klicken hören um den Haken zu verriegeln.
- 4) Schutzschild einlegen (die Schutzfolie auf beiden Seiten muss zuerst entfernt werden).

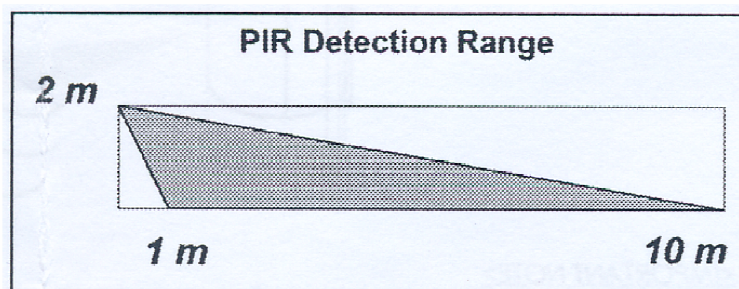
Installationsempfehlungen

Es wird empfohlen, den Bewegungsmelder an folgenden Orten zu installieren:

- 2 m (gemessen von der Unterseite des Bewegungssensors) über dem Boden für beste Leistung.
- Die Betriebstemperatur beträgt -10° bis 45°C .
- In einer Ecke für die breiteste Sicht.
- Wo sich ein Eindringling normalerweise durch das Sichtfeld des Bewegungsmelders bewegen würde.
- Eine unzugängliche Oberfläche oder Ecke. Zu Tieren.
- Der Bewegungsmelder hat eine Erfassungsreichweite von 10 m, wenn er 2 m über dem Boden montiert wird.

ANMERKUNG

Wenn der Detektor mit einer drehbaren Halterung montiert ist, hat er nicht den regulären Erfassungsbereich (wie in der Abbildung) oder den typischen Haustier-Immunitätsbereich.



Grenzen:

Montieren Sie den Bewegungsmelder nicht in direktem Sonnenlicht

Vermeiden Sie große Hindernisse im Erfassungsbereich.

Richten Sie das Gerät nicht direkt auf Wärmequellen wie Kamine und Boiler und installieren Sie es nicht über Heizkörpern.

Versuchen Sie niemals, das Gerät zu zerlegen oder zu modifizieren.

Bitte montieren Sie den Bewegungsmelder nach oben. Kippen Sie es nicht.