



# 危险场所 GRP 频闪灯

WV450XD 和 WV450XE 型

## 玻璃纤维增强聚酯设计降低维护要求并提高耐腐蚀性

- 提供 10, 15 和 21 焦耳当量
- 七种透镜颜色可选：琥珀色、蓝色、无色、绿色、品红色、红色和黄色
- 含 316 不锈钢安装支架
- 可用电压 ( $\pm 15\%$ ):  
10J - 仅限 110VAC 和 220VAC  
15J - 仅限 24-48VDC  
21J - 仅限 110VAC 和 220VAC
- IP66
- 耐腐蚀 GRP  
(玻璃纤维增强聚酯)
- 含护罩
- 标配 M20 接头
- 频闪灯管寿命达 10,000 小时
- 标准主体颜色为自然黑色, 可选择其他颜色
- 区域额定, IECEx, ATEX  
Ex d IIB +H2 T3-T4  
Ex de IIB +H2 T3-T4

Federal Signal WV450X 型是用于易爆空气和严酷环境的理想选择。它是为了满足近海和陆上工业应用的苛刻要求而设计的。它的外壳以耐腐蚀组件制成, 大大降低了长期维护成本。

WV450X 利用了各种最新的非金属外壳构造技术。产品主体由玻璃纤维增强聚酯 (GRP) 和 316 不锈钢硬件组成。相比于传统金属外壳, 在设计中使用 GRP 既提高了耐腐蚀性又减轻了重量。GRP 构造还能减少或在大多数情况下完全消除经常对火道进行现场检查的需要, 从而节省产品全寿命的时间和金钱花费。

WV 系列标配公制接头、不锈钢护罩和额定寿命 10,000 小时的频闪灯管。WV450X 有两种款式。防火的“d”款标配 316 不锈钢安装支架和两个用于现场电缆衬垫连接的 M20 接头。增强安全性的“e”款增加了带三个 M20 接头的端室。增强安全设计允许快速进行现场端接和直通接线。



型号	工作电压	最大工作电流	焦耳当量	温度代码 (55°C 时)	闪光率	灯管寿命 (小时)
WV450	110VAC	0.27 A	10	T3	60	10,000
	220-248VAC	0.23 A	10	T3	60	10,000
	24-48VDC	0.94/0.48 A	15	T4	60	10,000
	110VAC	0.75A	21	T3	60	10,000
	220-248VAC	0.50A	21	T3	60	10,000

指定颜色: (A) 琥珀色, (B) 蓝色, (C) 无色, (G) 绿色, (M) 品红色, (R) 红色, (Y) 黄色



## 危险 GRP (WV450XD/WV450XE)

### 规格

	有效 烛光 峰值	HV 上 平均 有效 烛光	峰值 烛光 强度	实际输出焦耳
10 焦耳	174	110	195,000	10.75
15 焦耳	312	195	298,000	16.3
21 焦耳	393	297	357,700	21.5
玻璃颜色透射				
红色 <.81	琥珀色 <.48	黄色 <.85	蓝色 <.12	绿色 <.52

端子: Ex d: (DC) 4 路接线盒 (2 入 2 出)  
(AC) 6 路接线盒 (3 入 3 出)  
Ex de: 3 位双极接线盒

电缆接头: Ex d: 2 接头 - M20 x 1.5  
Ex de: 3 接头 - M20 x 1.5

工作温度:  
“d”款无端室

ATEX -55°C 到 55°C (-67°F 到 131°F)  
IECEX -55°C 到 55°C (-67°F 到 131°F)

“e”款有端室

ATEX -20°C 到 55°C (-4°F 到 131°F)  
IECEX -20°C 到 55°C (-4°F 到 131°F)

安装: 通过 316 不锈钢支架  
外罩: 钢化玻璃  
护罩: 316 不锈钢  
外部紧固件: 316 不锈钢

净重/毛重:  
WV450XD  
净重 3.23 kg (7.1 lbs.)  
毛重 3.88 kg (8.6 lbs.)

WV450XE  
净重 3.9 kg (8.6 lbs.)  
毛重 4.54 kg (10 lbs.)

运输尺寸: 19 x 22 x 47 cm (7.5 x 9 x 18.5 in.)  
ATEX 证书号 DEMKO 06 ATEX 0425693X

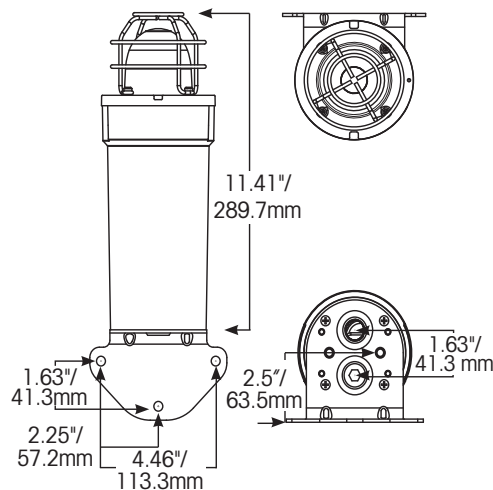
注: 包括 10、15 和 21 焦耳  
IECEX 证书号 IECEX UL 06.0010X

注: 仅包括 10 和 15 焦耳  
认证标记 (仅“d”款) Ex d IIB + H2 T3-T4 @  
-55°C ≤ Tamb ≤ 55°C

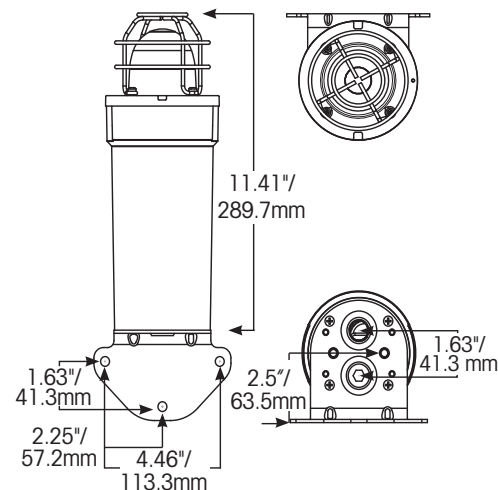
认证标记 (“de”款) Ex de IIB + H2 T3-T4 @  
-20°C ≤ Tamb ≤ 55°C

防水防尘 (IP) 等级 IP66

### WV450XD



### WV450XE



### 如何订购

<b>WV450X</b>	<b>D</b>	<b>21</b>	<b>220</b>	<b>R</b>	<b>00</b>	<b>颜色</b>	<b>特殊功能</b>
<b>类型</b>						<b>A</b> - 琥珀色 <b>B</b> - 蓝色 <b>C</b> - 无色 <b>G</b> - 绿色 <b>M</b> - 品红色 <b>R</b> - 红色 <b>Y</b> - 黄色	<b>00</b> 无 -- 改装板 -- 主体颜色
<b>防护</b>	<b>D</b> 防火“d” 增强安全性 <b>E</b> “e”接线盒	<b>等级</b>	<b>10</b> 10 焦耳 <b>15</b> 15 焦耳 <b>21</b> 21 焦耳	<b>电压 ±15%</b>	<b>110</b> 10J - 仅限 110VAC 和 220VAC <b>024</b> 15J - 仅限 24-48VDC <b>220</b> 21J - 仅限 110VAC 和 220VAC		