

# **MODEL TELCOM**

**INSTALLATION INSTRUCTIONS FOR TELCOM TELEPHONE  
EXTENSION SIGNALS MODELS TELB120, TELC120,  
TELH120, AND TELS120**

---

# **MODELO TELCOM**

**INSTRUCCIONES DE INSTALACION PARA EXTENSION DE SENALES  
TELEFONICAS TELCOM MODELOS TELB120, TELC120,  
TELH120 Y TELS120**

---

# **MODELE TELCOM**

**INSTRUCTIONS D'INSTALLATION POUR LES MODELES TELB120,  
TELC120, TELH120, et TELS120 DE SIGNAUX D'EXTENSION  
TELEPHONIQUES TELCOM**

Address all communications and shipments to:  
Dirija todos la correspondencia y envíos a:  
Adressez toutes les communiations et expéditions à:



**FEDERAL SIGNAL CORPORATION**  
**Electrical Products Division**  
2645 Federal Signal Drive  
University Park, IL 60466-3195

# INSTALLATION INSTRUCTIONS FOR TELCOM TELEPHONE EXTENSION SIGNALS MODELS TELB120, TELC120, TELH120, AND TELS120

## SAFETY MESSAGE TO INSTALLERS

People's lives depend on your safe installation of our products. It is important to follow all instructions shipped with the products. This device is to be installed by a trained electrician who is thoroughly familiar with the National Electrical Code and will follow the NEC Guidelines as well as local codes.

The selection of the mounting location for the device, its controls and the routing of the wiring is to be accomplished under the direction of the Facilities Engineer and the Safety Engineer. In addition, listed below are some other important safety instructions and precautions you should follow:

- Read and understand all instructions before installing or operating this equipment.
- The AC power cord should be plugged into a properly grounded three conductor receptacle which has been installed in accordance with local and national electrical codes.
- Avoid installing telephone wiring during a lightning storm.
- Installation of telephone jacks in wet locations must be avoided unless the jack is designed specifically for that application.
- Before touching uninsulated telephone wires or terminals, ensure that telephone line has been disconnected from the network interface.
- Exercise caution during installation or modification of telephone lines.
- After installation, test the device to ensure that it is operating properly.
- After testing is complete, provide a copy of this instruction sheet to all personnel.
- Establish a procedure to routinely check the device for proper activation and operation.
- File these instructions in a safe place and refer to them when maintaining and/or reinstalling the unit.

Failure to follow all safety precautions and instructions may result in property damage, serious injury, or death to you or others.

### A. FCC Regulations.

This equipment complies with Part 68 of the FCC rules. In addition to other relevant information, the label on this device provides the FCC Registration Number and Ringer Equivalence Number (REN). This information must be presented to your telephone company upon request.

The REN can be used to determine the total number of devices that may be simultaneously connected to the telephone line while allowing proper operation of all devices. Generally, the sum of the REN's of all devices connected to the line should not exceed five (5.0). Upon request, your local telephone company can determine the limitations of your network.

In the unlikely event that this equipment causes damage to the telephone network, the telephone company shall, if possible, notify the customer that temporary discontinuance of service may be required. If circumstances prevent a written notice, the telephone company may discontinue service without notice.

### B. General.

The TELCOM devices are audible and visual signals activated by the telephone system's ringing signal. These devices are designed for use on the public telephone system and are activated by a ringing signal of 40-150VAC, 16-60 Hz.

### C. Installation.

#### NOTE

These devices are intended for indoor operation only.

To install the device, proceed as follows:

1. Select a suitable mounting location which provides a rigid, vertical, mounting surface, such as a wall or post.
2. Secure the device to mounting surface with user-supplied hardware as shown in figure 1.
3. Plug one end of a user-supplied modular line cord into the device and other end into an unused RJ-11C jack. If an unused jack is unavailable, a "T" adaptor can be used to connect the device in parallel with an existing phone as shown in figure 2.
4. Connect the supplied three conductor AC power cord to a properly grounded 120VAC outlet.
5. After installation is complete, test the device to ensure that it is operating properly.

#### **D. Message Label Attachment (Models TELC120 and TELS120).**

See figure 3. Message label is to be attached by the installer.

##### **NOTE**

Before attaching label to lens, ensure that the lens is clean.

Carefully remove half of the paper backing from the label. DO NOT touch the adhesive side of the label. Align edge of label with the edge of sloped portion of lens (see figure).

Ensure that message orientation is correct and press label onto surface of lens. Remove the remaining half of the paper backing from label. Smooth label over the peak of the lens and press the remainder of label onto the other side of lens.

#### **E. Maintenance.**

##### **SAFETY MESSAGE TO MAINTENANCE PERSONNEL**

Listed below are some important safety instructions and precautions you should follow:

- Read and understand all instructions before performing any maintenance to this unit.
- Any maintenance to the device MUST be done with power turned off.
- Any maintenance to the device MUST be performed by a trained electrician in accordance with NEC Guidelines and local codes.
- Never alter the unit in any manner. Safety in hazardous locations may be endangered if additional openings or alterations are made in units specifically designed for use in these locations.
- The nameplate, which may contain cautionary or other information of importance to maintenance personnel, should not be obscured if exterior of housings used in hazardous locations are painted.

Failure to follow all safety precautions and instructions may result in property damage, serious injury, or death to you or others.

Do not attempt to repair or modify this equipment. There are no user serviceable components inside. The Federal Signal factory will service your equipment or assist you with technical problems that cannot be handled satisfactorily and promptly locally.

If it becomes necessary to return a unit to Federal Signal for adjustment or repair, it can be accepted only if authorized in advance. Request for authorization should clearly indicate the service requested and give all pertinent information regarding the nature of malfunction and, if possible, its cause.

Communications and shipments should be addressed to:

##### **FEDERAL SIGNAL CORPORATION**

Electrical Products Division  
Service Department  
2645 Federal Signal Drive  
University Park, IL 60466-3195

# INSTRUCCIONES DE INSTALACION PARA EXTENSION DE SENALES TELEFONICAS TELCOM MODELOS TELB120, TELC120, TELH120 Y TELS120

## MENSAJE DE SEGURIDAD PARA LOS INSTALADORES

La vida de personas depende de la instalación segura de nuestros productos. Es importante seguir las instrucciones enviadas con este producto. Este dispositivo debe ser instalado por un electricista calificado que esté familiarizado con el Código Nacional Eléctrico y siga las instrucciones así como los códigos locales.

La selección del sitio de montaje del dispositivo, sus controles y la ruta de alambrado, se hará bajo la dirección del Ingeniero de facilidades y el Ingeniero de seguridad. Sin embargo, a continuación se listan otras instrucciones y precauciones de seguridad que se deben seguir:

- Lea y comprenda todas las instrucciones antes de instalar u operar este equipo.
- El conductor de potencia de CA, debe ser enchufado dentro de un receptáculo de tres conductores, debidamente aterrizado, el cual ha sido instalado de acuerdo con los códigos eléctricos locales y nacionales.
- Evite hacer cableado telefónico durante una tormenta eléctrica.
- La instalación de receptáculos de teléfonos en locaciones húmedas debe evitarse a menos que el receptáculo sea diseñado específicamente para esa aplicación.
- Antes de tocar cables telefónicos sin aislamiento o terminales, asegúrese de que la línea telefónica ha sido desconectada de la interface de la red.
- Trabaje con precaución durante la instalación o modificación de líneas telefónicas.
- Después de la instalación, pruebe el dispositivo para asegurarse de que está operando apropiadamente.
- Después de que la prueba esté completa, provea una copia de esta hoja de instrucciones a todo el personal.
- Establezca una procedimiento rutinario para comprobar que el dispositivo está operando y se activa adecuadamente.
- Archive estas instrucciones en un lugar seguro y refiérase a ellas cuando le haga mantenimiento o reinstale el dispositivo.

El no seguir todas las instrucciones y precauciones de seguridad, puede provocar daños a la propiedad, lesiones severas y aún su muerte o la de otros.

### A. Regulaciones FCC.

Este equipo cumple con la Parte 68 de las reglas de la FCC. Además de otra información relevante, la aprobación de este dispositivo comprende el Número de Registración de la FCC y el "Ringer Equivalence Number (REN)". Esta información puede ser presentada a su compañía de teléfono si la requiere.

El REN puede ser usado para determinar el número total de dispositivos que pueden ser conectados simultáneamente a la línea telefónica, mientras se permita una operación adecuada de todos los dispositivos. Generalmente, la suma de los REN's de todos los dispositivos conectados a la línea, no debe exceder de cinco (5.0). Si se requiere, su compañía de teléfonos puede determinar las limitaciones de su red.

En el evento improbable, de que este equipo cause daño a la red telefónica, la compañía de teléfonos podrá, de ser posible, notificar al cliente que la interrupción temporalmente del servicio se requiere. Si las circunstancias no permiten una notificación por escrito, la compañía de teléfonos puede discontinuar el servicio sin notificación.

### B. General.

Los dispositivos TELCOM son señales audibles y visuales activadas por la señal de timbre del sistema telefónicos. Estos dispositivos son diseñados para uso en un sistema de teléfonos públicos y son activados por una señal de timbre de 40-150VCA, 16 - 60Hz.

## C. Instalacion.

### NOTA

Estos dispositivos son diseñados para operación de interiores solamente.

Para instalar este dispositivo, proceda como sigue:

1. Seleccione una localización de montaje adecuada, la cual le provea una superficie de montaje vertical, rígida, tal como una pared o poste.
2. Asegura el dispositivo a la superficie de montaje con los implementos suministrados por el usuario como se muestra en la figura 1.
3. Enchufe un extremo de un cable de línea modular suministrado por el usuario en el dispositivo y el otro extremo en un jack RJ-11C sin uso. Si un jack sin usar no está disponible, un adaptador en "T" se puede usar para conectar el dispositivo en paralelo con un teléfono existente como se muestra en la figura 2.
4. Conecte el cable de potencia de CA de tres conductores suministrado para una salida de 120 VAC de puesta a tierra adecuada.
5. Después de que la instalación está completa, pruebe el dispositivo para asegurar que está operando adecuadamente.

## D. Accesorio Rotulado de Mensaje (Modelos TELC120 y TELS120).

Vea la figura 3. Rótulo de mensaje es adherido por el instalador.

### NOTA

Antes de adherir el rótulo a los vidrios, asegúrese de que estén limpios.

Cuidadosamente, remueva la mitad del papel posterior del rótulo. NO toque el lado adhesivo del rótulo. Alinee el orillo del rótulo con el orillo de la porción inclinada del vidrio (vea figura). Asegúrese de que la orientación del mensaje es correcta y presione el rótulo contra la superficie del vidrio. Retire la mitad que queda en el papel posterior del rótulo. Suavemente coloque el rótulo en el pico de los vidrios y presione el rótulo que sobra contra el otro lado del vidrio.

## E. Mantenimiento.

### MENSAJE DE SEGURIDAD ALL PERSONAL DE MANTENIMIENTO

A continuación se listan algunas instrucciones de seguridad importantes que usted debe seguir:

- Lea y comprenda todas las instrucciones antes de operar este equipo.
- Cualquier mantenimiento del dispositivo de debe ser hecho con el circuito desconectado.
- Cualquier mantenimiento a la unidad TIENE que ser hecha por un electricista entrenado de acuerdo con el NEC y los códigos locales.
- Nunca altere la unidad de manera alguna. La seguridad en sitios de alto riesgo puede ponerse en peligro si se adicionan agujeros o se hacen alteraciones a unidades específicamente diseñadas para uso en estas áreas.
- La placa, que puede tener información de importancia o precauciones para el personal de mantenimiento, no se deberá cubrir con pintura si la carcaza exterior se pinta.

El no seguir todas las precauciones e instrucciones de seguridad, puede resultar en daños a la propiedad, heridas graves e incluso su muerte o la de otros.

No intente reparar o modificar este equipo. No hay componentes servibles adentro. La fábrica Federal Signal le hará servicio a su equipo o le dará asistencia con problemas técnicos que no puedan ser manejados satisfactoria y rápidamente, localmente.

Si llega a ser necesario retornar una unidad a Federal Signal para ajuste o reparación, esta se aceptará sólomente si es autorizada previamente. Una requisición de autorización debe indicar claramente, el servicio requerido y dar toda la información pertinente, indicando la naturaleza del mal funcionamiento y, si es posible, su causa.

Dirija todas la comunicaciones y envíos a:

**FEDERAL SIGNAL CORPORATION**  
Electrical Products Division  
Service Department  
2645 Federal Signal Drive  
University Park, IL 60466-3195

# **INSTRUCTIONS D'INSTALLATION POUR LES MODELES TELB120, TELC120, TELH120, et TELS120 DE SIGNAUX D'EXTENSION TELEPHONIQUES TELCOM**

## **MESSAGE DE SECURITE AUX INSTALLATEURS**

La vie des personnes dépend de votre installation de nos produits en sécurité. Il est important de lire, comprendre et suivre toutes les instructions expédiées avec ce produit. Ce dispositif doit être installé par des électriciens professionnels qui sont complètement au courant du Code Electrique National et respecteront les recommandations NEC ainsi que les codes locaux.

Le choix de l'endroit de montage du dispositif, de ses commandes et du passage des câbles doit être effectué sous la direction de l'ingénieur des services électriques et de l'ingénieur de sécurité. De plus, sont énumérées ci-dessous quelques autres instructions et précautions de sécurité importantes que vous devez suivre:

- Lire et comprendre toutes les instructions avant d'installer ou d'utiliser ce matériel.
- Le cordon d'alimentation en courant alternatif doit être branché dans un réceptacle à trois conducteurs correctement mis à la terre, qui a été installé conformément aux codes électriques local et national.
- Evitez d'installer des fils de téléphone pendant un orage.
- L'installation de jacks téléphoniques dans des endroits humides doit être évitée à moins que le jack soit conçu spécifiquement pour cette application.
- Avant de toucher des fils ou bornes de téléphone non isolés, assurez-vous que la ligne téléphonique a été déconnectée de l'interface réseau.
- Prenez des précautions lors de l'installation ou de la modification de ligne téléphonique.
- Après installation, essayez le dispositif pour assurer qu'il fonctionne correctement.
- Après fin de l'essai, donnez un exemplaire de cette feuille d'instructions à tout le personnel.
- Etablissez une procédure pour vérifier de manière systématique le dispositif pour vous assurer que son actionnement et son fonctionnement sont corrects.
- Classez ces instructions dans un endroit sûr et référez-vous à elles lorsque vous faites de l'entretien et/ou que vous réinstallez l'appareil.

Si on ne suit pas toutes les précautions et instructions de sécurité, il peut en résulter un dommage aux biens, des blessures graves ou mortelles pour vous ou d'autres.

### **A. Reglements FCC.**

Ce matériel est conforme à la Part 68 des règles FCC. Outre d'autres informations concernées, l'étiquette de cet appareil donne le numéro d'enregistrement FCC et le Ringer Equivalence Number (REN). Cette information doit être présentée à votre compagnie téléphonique sur demande.

Le REN peut être utilisé pour déterminer le nombre total de dispositifs qui puissent être connectés simultanément à la ligne téléphonique tout en permettant un fonctionnement correct de tous les dispositifs. Généralement, la somme des REN de tous les dispositifs connectés à la ligne ne doit pas dépasser 5. Sur demande, votre compagnie téléphonique locale peut déterminer les limites de votre réseau.

Au cas improbable où ce matériel provoque des dommages au réseau téléphonique, la compagnie du téléphone devra si possible notifier au client qu'un arrêt temporaire de service peut être nécessaire. Si les circonstances empêchent un avis écrit, la compagnie du téléphone peut arrêter le service sans préavis.

### **B. Generalites.**

Les dispositifs TELCOM sont des signaux sonores et visuels actionnés par le signal de sonnerie du système téléphonique. Ces dispositifs sont conçus pour utilisation sur le système téléphonique public et sont actionnés par un signal de sonnerie de 40-150V CA, 16-60Hz.

## C. Installation.

### NOTE

Ces dispositifs sont destinés seulement au fonctionnement à l'intérieur.

Pour installer le dispositif, procédez comme suit:

1. Choisissez un endroit convenable de montage qui permet une surface de montage rigide et verticale comme un mur ou un poteau.
2. Fixez le dispositif à la surface de montage à l'aide de la quincaillerie fournie par l'utilisateur comme indiqué à la figure 1.
3. Branchez une extrémité d'un cordon de ligne modulaire fourni par l'utilisateur dans le dispositif et l'autre extrémité dans un jack inutilisé RJ-11C. Si un jack inutilisé n'est pas disponible, un adaptateur "T" peut être utilisé pour connecter le dispositif en parallèle avec un téléphone existant comme indiqué sur la figure 2.
4. Connectez le cordon d'alimentation CA à 3 conducteurs fournis à une sortie 120V CA correctement mise à la terre.
5. Quand l'installation est complète, essayez le dispositif pour assurer qu'il fonctionne correctement.

## D. Etiquette de Message (Modèles TELC120 et TELS120).

Voir figure 3. L'étiquette de message doit être attachée par l'installateur.

### NOTE

Avant d'attacher l'étiquette à la lentille, assurez-vous que la lentille est propre.

Retirez soigneusement la moitié du dos en papier de l'étiquette. Ne touchez PAS le côté collant de l'étiquette. Alignez le bord de l'étiquette sur le bord de la partie inclinée de la lentille (voir figure). Assurez-vous que le sens du message est correct et appuyez l'étiquette sur la surface de la lentille. Retirez la moitié restante du dos en papier de l'étiquette. Lissez l'étiquette sur la pointe de la lentille et appuyez le reste de l'étiquette sur l'autre côté de la lentille.

## E. Entretien.

### MESSAGE DE SECURITE AU PERSONNEL D'ENTRETIEN

Ci-dessous sont des précautions et instructions de sécurité importantes que vous devez suivre:

- Lire et comprendre toutes les instructions avant d'utiliser ce système.
- Tout entretien de l'appareil DOIT être fait avec la tension coupée.
- Tout entretien au dispositif DOIT être fait par un électricien professionnel conformément aux recommandations NEC et aux codes locaux.
- Ne jamais modifier l'unité de quelle que manière que ce soit. La sécurité dans des lieux dangereux peut être mise en cause si des ouvertures supplémentaires ou d'autres modifications sont faites dans les appareils spécifiquement conçus pour utilisation dans ces endroits.
- La plaque de caractéristiques, qui peut contenir des informations d'avertissement ou autres, importantes pour le personnel d'entretien, ne doit pas être cachée si l'extérieur des carters utilisés dans des zones dangereuses est peint.

Le non-respect de toutes les précautions et instructions de sécurité peut résulter en dommages aux biens, blessures graves ou mortelles pour vous ou d'autres.

N'essayez pas de réparer ou de modifier ce matériel. Il n'y a pas de composants réparables par l'utilisateur à l'intérieur. L'usine de Federal Signal fera le service de votre matériel et fournira une assistance technique pour tout problème technique qui ne puisse être traité de manière satisfaisante et rapide localement.



S'il devient nécessaire de renvoyer un appareil à Federal Signal pour ajustage et réparation, il ne peut être accepté que sur autorisation préalable. Une demande d'autorisation doit indiquer clairement le service demandé et donner toutes les informations concernées sur la nature du mauvais fonctionnement et si possible sa cause.

Adressez toutes les communications et expéditions à:

**FEDERAL SIGNAL CORPORATION**

Electrical Products Division

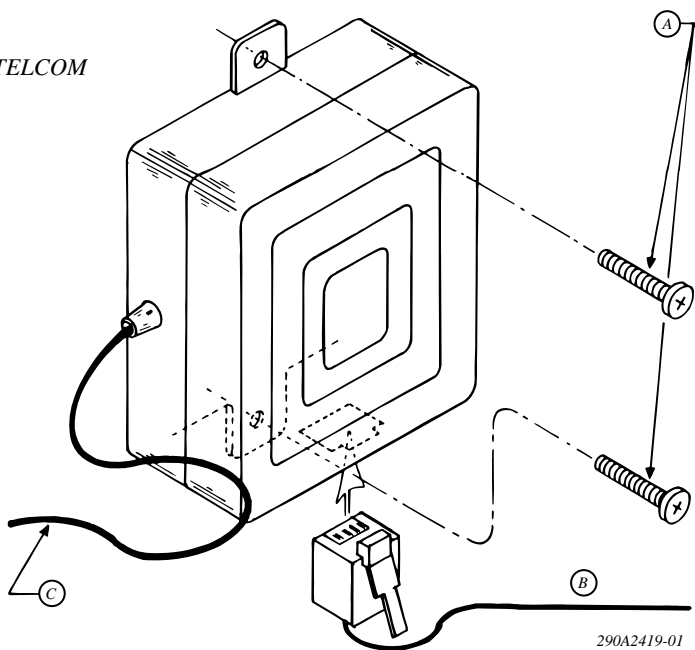
Service Department

2645 Federal Signal Drive

University Park, IL 60466-3195

**I**

TELCOM



**English**

- A. Mounting screws (2)
- B. From duplex jack
- C. AC power cable, 3 conductor, 6' long

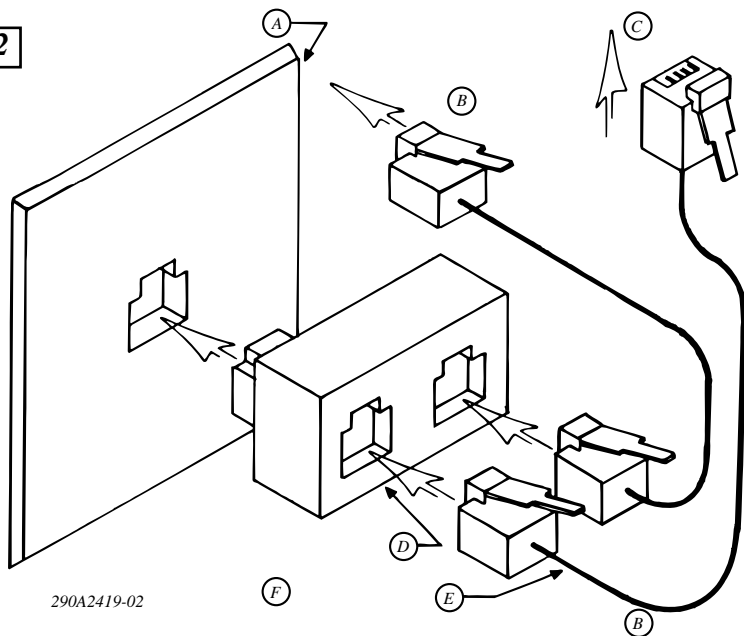
**Español**

- A. Tornillos de montaje (2)
- B. De jack doble
- C. Cable de potencia de CA, 3 conductores, 6' de largo

**Français**

- A. Vis de montage (2)
- B. Venant de la prise double
- C. Câble de puissance CA, 3 conducteurs, 6' de long

2



290A2419-02

### **English**

- A. Modular wall jack
- B. To telephone
- C. To Telcom
- D. Type 267 duplex jack  
(see note)
- E. modular telephone line  
cord (7')
- F. NOTE: Use duplex jack  
(not supplied) if spare wall  
jack is not available.

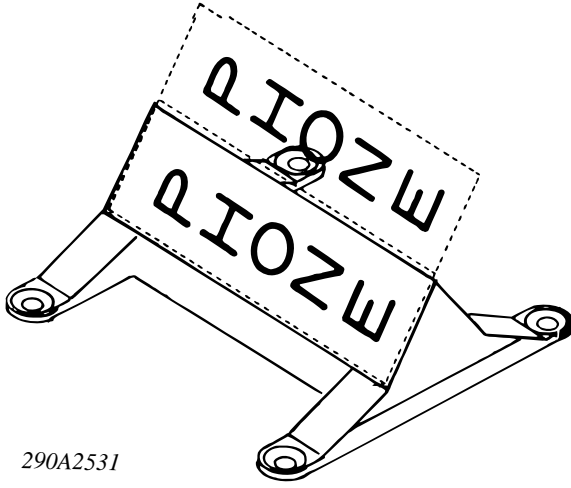
### **Español**

- A. Jack de pared modular
- B. Al telefono
- C. A Telecom
- D. Jack doble (ver nota)  
tipo 267
- E. Cable de linea telefonica  
modular (7')
- F. NOTA: Use jack doble  
(no suministrado) si jack  
de pared de reposito no  
esta disponible.

### **Français**

- A. Prise murale modulaire
- B. Au téléphone
- C. Au Télécom
- D. Prise double de type 267  
(voir note)
- E. Cordon de ligne  
téléphonique modulaire (7')
- F. NOTE: Utiliser une prise  
double (pas fournie) si une  
prise murale supplémentaire  
n'est pas disponible.

3



290A2531

