



**FEDERAL SIGNAL**

Safety and Security Systems / Industrial

*Advancing security and well-being.*

## **Siren Models A & L**



---

### ***Installation and Maintenance Manual***



# INSTALLATION INSTRUCTIONS FOR FEDERAL SIGNAL SIREN MODELS A & L

## I. INSTALLATION

### WARNING

Failure to follow all safety precautions and instructions may result in property damage, serious injury, or death to you or others.

### SAFETY MESSAGE TO INSTALLERS

Peoples lives depend on your safe installation of our products. It is important to follow all instructions shipped with the products.

This device is to be installed by a trained electrician who is thoroughly familiar with the applicable National Electric Code and will follow the NEC guidelines as well as local codes.

The selection of the mounting location for the device, its controls and the routing of the wiring are to be accomplished under the direction of the Facilities Engineer and the Safety Engineer. In addition, listed below are some other important safety instructions and precautions you should follow:

- Read and understand all instructions before installing or operating this equipment.
- Do not connect this unit to the system when power is on.
- Optimum sound distribution will be severely reduced if any objects are in front of the siren. You should ensure that the front of the siren is clear of any obstructions.
- All effective signaling sirens produce loud sounds, which may cause, in certain situations, permanent hearing loss. They should be installed far enough away from potential listeners to limit their exposure while still maintaining their effectiveness. The OSHA Code of Federal Regulations 1910.95 provides guidelines which may be used regarding permissible noise exposure levels.
- After installation, ensure that all mounting bolts are properly tightened.
- After installation, test the emergency warning system to ensure proper operation.
- Show these instructions to your Safety Engineer and then file them in a safe place and refer to them when maintaining and/or reinstalling the unit.
- Establish a procedure to routinely check the signaling system for proper activation and operation.

### A. GENERAL

The Models A and L sirens are intended for general signaling applications. They have NEMA 3R enclosures which are suitable for indoor or outdoor use, providing a degree of protection from rain, sleet and damage from external ice formation. The Model A is intended to operate on 120 volts AC or DC. The 120 volt and 240 volt Model L sirens are also intended to operate on AC or DC. The Model A siren is Underwriters Laboratories Listed as an audible signal (File E4813) for use in USA (Category UCST) or Canada (Category UCST7) and is also CSA Certified for use in Canada (Class 4812 04).

### B. UNPACKING

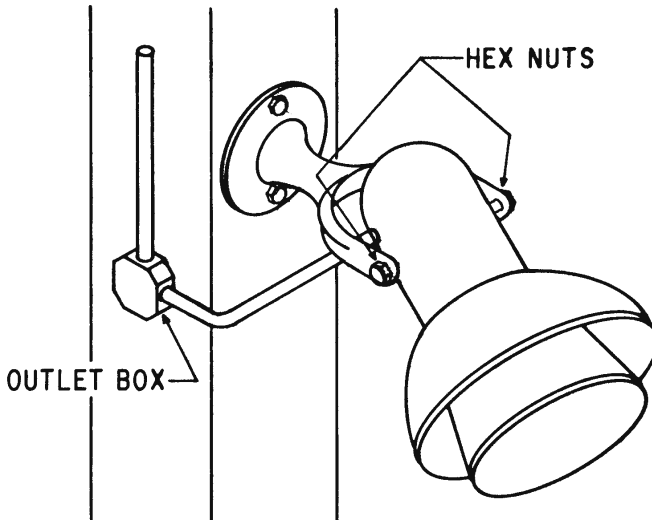
After unpacking the unit, examine it for damage that may have occurred in transit. If the equipment has been damaged, do not attempt to install or operate it, file a claim immediately with the carrier stating the extent of the damage. Carefully check all envelopes, shipping labels and tags before removing or destroying them.

### C. SIRENS

Models A-120, L-120 and L-240 sirens are intended to be mounted to a rigid surface. Securely attach siren to the mounting surface by using bolts and washers (user supplied) through the mounting frame. (After the siren is securely attached to the surface, loosen the hex nuts at the sides of the siren and adjust the unit to the desired position. Retighten the hex nuts.

#### NOTE

Ensure that nothing obstructs the siren projector.



### D. ELECTRICAL CONNECTIONS

#### WARNING

Do not connect if supply wires are energized.

#### NOTE

CONNECTION OF SIREN'S POWER LEADS TO FIELD WIRING MUST ONLY BE MADE IN A SUITABLE ELECTRICAL BOX SUPPLIED BY THE INSTALLER!

The Model A and L sirens are provided with a 1/2-inch threaded conduit opening and 18-inch field wiring leads. The user supplied electrical box should be mounted as close as possible to the siren using suitable flexible conduit for connecting them.

1. When the Model A siren is to be connected to AC power, its black lead should be connected to the phase lead, its white lead to the neutral lead and its green lead to ground. When the Model A is to be connected to DC power, its black lead should be connected to the negative (-) lead, its white lead to the positive (+) lead and its green lead to ground.
2. When the Model L siren is to be connected to AC power, one of its black leads should be connected to the phase lead, the other to the neutral lead and its green lead to ground. When the Model L is to be connected to DC power, one of its black leads should be connected to the negative (-) lead, the other to the positive (+) lead and its green lead to ground.

## E. SPECIFICATIONS

### 1. Model A

Operating Voltage:	120 V AC/DC
Operating Current:	1.8A
UL Audibility Rating:	104 dB(A)
Sound Output:	103 dB(A) @ 10 ft. on axis

### 2. Model L

Operating Voltage:	120 V AC/DC 240V AC/DC
Operating Current:	1.95A (120 V) 0.9A (240 V)
Sound Output:	112 dB(A) @ 10 ft. on axis

### SAFETY MESSAGE TO OPERATORS

Listed below are some important safety instructions and precautions you should follow:

- It is important that you read and understand all instructions before operating this system.
- All effective sirens produce a loud sound which may cause, in certain situations, permanent hearing loss. You should take appropriate precautions such as ensuring that the recommendations in OSHA Sound Level Standard (29CFR 1910) 1910.95 are not exceeded.
- Although your signaling system is operating properly, it may not be completely effective. People may not hear your signal. You must recognize this fact and take steps to ensure it is achieving the desired effect.

## II. MAINTENANCE

Other than cleaning, no regularly scheduled maintenance is required. To ensure unit is operating properly, it should be tested at regularly scheduled intervals.

In the event repair is required, listed below are some safety instructions and precautions you should follow.

### WARNING

Failure to follow all safety precautions and instructions may result in property damage, serious injury, or death to you or others.

### SAFETY MESSAGE TO MAINTENANCE PERSONNEL

Listed below are some important safety instructions and precautions you should follow:

- Read and understand all instructions before operating this system.
- Optimum sound distribution will be reduced if siren becomes clogged with a foreign substance. Periodic checks should be performed to ensure no foreign matter is packed into the siren.
- Any maintenance to the signaling system must be performed by a trained electrician in accordance with NEC Guidelines and local codes.
- Any maintenance to the signaling system must be done with power turned off.

- Never alter the unit in any manner.
- The nameplate, which may contain cautionary or other information of importance to maintenance personnel, should not be obscured if exterior of housings are painted.

### III. SERVICE.

Federal Signal will service your equipment or provide technical assistance with any problem that cannot be handled locally.

Any units returned to Federal Signal for service, inspection, or repair must be accompanied by a Return Material Authorization. This R.M.A. can be obtained from the local Distributor or Manufacturer's Representative.

At this time, a brief explanation of the service requested or the nature of the malfunction should be given.

Address all communications and shipments to:

**Industrial Systems**

2645 Federal Signal Drive • University Park, IL 60484-3167  
Tel.: 1-708-534-4756 • 1-877-289-3246 • Fax: 1-708-534-4852  
[www.federal-signal-indust.com](http://www.federal-signal-indust.com) • [www.fs-isys.com](http://www.fs-isys.com)

### IV. REPLACEMENT PARTS.

Description	Part Number
Motor and Rotor Service Kit	K8118052

# CONSIGNES D'INSTALLATION DES SIRÈNES FEDERAL SIGNAL MODÈLES A ET L

## I. INSTALLATION

### AVERTISSEMENT

Le non-respect de l'ensemble des mesures et consignes de sécurité peut entraîner des dommages matériels, ou des blessures graves voire mortelles des personnes concernées ou d'autres personnes.

### MESSAGE DE SÉCURITÉ DESTINÉ AUX INSTALLATEURS

L'installation de nos produits de manière sécurisée permet d'éviter la mise en danger de vies humaines. Il est important de respecter toutes les consignes jointes aux produits au moment de l'expédition.

Cet appareil doit être installé par un électricien qualifié qui maîtrise parfaitement le Code national d'électricité applicable et qui respectera les directives CNE ainsi que les codes locaux.

Le choix du lieu de montage du dispositif, de ses commandes et de l'acheminement des câbles doit être effectué sous la direction de l'ingénieur responsable des installations et de l'ingénieur responsable de la sécurité. Voici par ailleurs une liste complémentaire d'instructions et de précautions de sécurité importantes à respecter :

- Lire et comprendre toutes les instructions avant d'installer ou d'utiliser ce matériel.
- Ne pas connecter cet appareil au système lorsqu'il est sous tension.
- La diffusion optimale du son sera sérieusement compromise si des objets bloquent l'avant de la sirène. Vous devez vous assurer que l'avant de la sirène est bien dégagé.
- Les sirènes de signalisation efficaces produisent des sons puissants, qui peuvent entraîner, dans certaines situations, une perte permanente de l'ouïe. Elles doivent être installées suffisamment loin des auditeurs potentiels afin de limiter l'exposition de ces derniers tout en restant efficaces. Le Code des réglementations fédérales OSHA 1910.95 fournit des directives qui peuvent être utilisées en ce qui concerne les niveaux permis d'exposition au bruit.
- Après l'installation, s'assurer que tous les boulons de montage sont serrés de manière appropriée.
- Après l'installation, tester le système d'alerte en situation d'urgence pour s'assurer qu'il fonctionne correctement.
- Montrer ces instructions à l'ingénieur responsable de la sécurité avant de les ranger dans un endroit sûr. Consulter ces instructions lors de la maintenance et/ou de la réinstallation du dispositif.
- Établir une procédure de vérification régulière de l'activation et du bon fonctionnement du système de signalisation.

### A. GÉNÉRALITÉS

Les modèles de sirènes A et L sont conçus pour des applications de signalisation d'ordre général. Ils sont équipés de coffrets NEMA 3R pour un usage intérieur/extérieur, offrant un degré de protection contre la pluie, les giboulées et les dommages causés par la formation de gel à l'extérieur. Le modèle A est conçu pour fonctionner sur 120 volts CA ou CC. Les sirènes de modèle L de 120 et 240 volts peuvent également fonctionner indifféremment sous alimentation CA ou CC. La sirène de modèle A est homologuée par les Underwriters Laboratories (UL) en tant que signal sonore (Fichier E4813) pour une utilisation aux États-Unis (Catégorie UCST) ou au Canada (Catégorie UCST7) et est également certifiée CSA pour une utilisation au Canada (Classe 4812 04).

## B. DÉBALLAGE

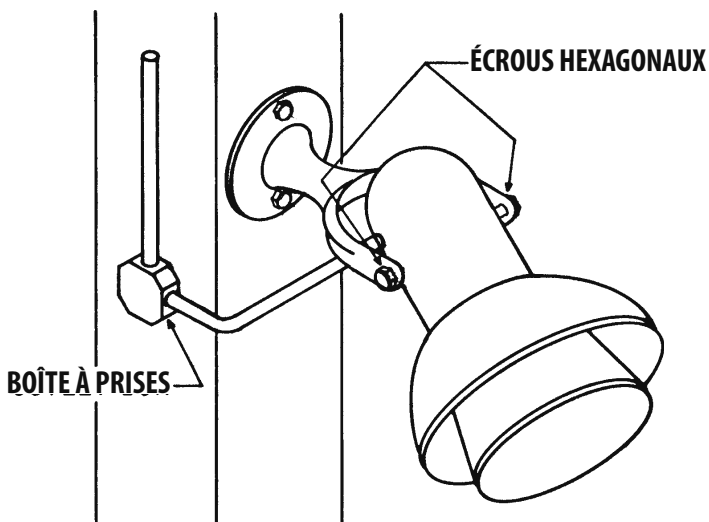
Après avoir déballé le dispositif, vérifier soigneusement s'il a été endommagé lors du transport. Si l'équipement a été endommagé, ne pas tenter de l'installer ou de le faire fonctionner. Déposer immédiatement une réclamation auprès du transporteur, déclarant l'étendue des dommages. Examiner soigneusement toutes les enveloppes, étiquettes d'expédition et autres étiquettes avant de les retirer ou de les détruire.

## C. SIRÈNES

Les modèles de sirènes A-120, L-120 et L-240 sont conçus pour être montés sur une surface rigide. Fixer solidement la sirène sur la surface de montage en utilisant les boulons et rondelles (fournis par l'utilisateur) à travers le cadre de montage. (Lorsque la sirène est solidement fixée sur la surface, desserrer les écrous hexagonaux sur les côtés de la sirène et régler le dispositif sur la position désirée.) Resserrer les écrous hexagonaux.

### REMARQUE

S'assurer qu'aucun objet ne bloque le projecteur de la sirène.



## D. BRANCHEMENTS ÉLECTRIQUES

### AVERTISSEMENT

Ne pas effectuer de raccordement si les câbles d'alimentation sont sous tension.

### REMARQUE

LE RACCORDEMENT DES CÂBLES DE LA SIRÈNE AU CÂBLAGE EXTERNE NE DOIT ÊTRE EFFECTUÉ QU'À L'INTÉRIEUR D'UN BOÎTIER DE RACCORDEMENT ÉLECTRIQUE APPROPRIÉ FOURNI PAR L'INSTALLATEUR !

Les sirènes de modèle A et L sont fournies avec une ouverture de conduit fileté de 12,7 mm (1/2 pouce) et des fils de câblage in-situ de 457,2 mm (18 pouces). Le boîtier de raccordement électrique fourni par l'utilisateur doit être monté aussi près que possible de la sirène en utilisant un conduit souple adapté pour connecter les deux éléments.



1. Si la sirène de modèle A doit être connectée à l'alimentation CA, son fil noir doit être connecté au fil de phase, son fil blanc au fil neutre et son fil vert à la terre. Si le modèle A doit être connecté à l'alimentation CC, son fil noir doit être connecté au fil négatif (-), son fil blanc au fil positif (+) et son fil vert à la terre.
2. Si la sirène de modèle L doit être connectée à l'alimentation CA, l'un de ses fils noirs doit être connecté au fil de phase, l'autre au fil neutre et son fil vert à la terre. Si le modèle L doit être connecté à l'alimentation CC, l'un de ses fils noirs doit être connecté au fil négatif (-), l'autre au fil positif (+) et son fil vert à la terre.

## E. SPÉCIFICATIONS

### 1. Modèle A

Tension de fonctionnement :	120 V CA/CC
Courant de fonctionnement :	1,8 A
Valeur d'audibilité UL :	104 dB(A)
Volume sonore :	103 dB(A) à 3 m (10 pi.) sur l'axe

### 2. Modèle L

Tension de fonctionnement :	120 V CA/CC
	240 V CA/CC
Courant de fonctionnement :	1,95 A (120 V)
	0,9 A (240 V)
Volume sonore :	112 dB(A) à 3 m (10 pi.) sur l'axe

## MESSAGE DE SÉCURITÉ DESTINÉ AUX OPÉRATEURS

Voici une liste d'instructions et de précautions de sécurité importantes à respecter :

- Il est important que vous lisiez et que vous compreniez toutes les instructions avant d'utiliser ce système.
- Les sirènes efficaces produisent un son puissant, qui peut entraîner, dans certaines situations, une perte permanente de l'ouïe. Vous devriez prendre les précautions nécessaires, et notamment vous assurer, par exemple, que le niveau sonore préconisé par la Norme OSHA (29CFR 1910) 1910.95 est bien respecté.
- Bien que votre système de signalisation fonctionne correctement, son efficacité n'est peut-être pas optimale. Votre signal peut ne pas être audible pour toutes les personnes concernées. Vous devez en tenir compte et prendre les mesures nécessaires en vue d'obtenir l'effet escompté.

## II. MAINTENANCE

Outre le nettoyage, aucune opération de maintenance régulière n'est requise. Pour s'assurer que l'appareil fonctionne correctement, il doit être testé à intervalles réguliers et planifiés.

Si une réparation est nécessaire, voici une liste d'instructions et de précautions de sécurité à respecter.

## AVERTISSEMENT

Le non-respect de l'ensemble des mesures et consignes de sécurité peut entraîner des dommages matériels, ou des blessures graves voire mortelles des personnes concernées ou d'autres personnes.

## MESSAGE DE SÉCURITÉ DESTINÉ AU PERSONNEL D'ENTRETIEN

Voici une liste d'instructions et de précautions de sécurité importantes à respecter :

- Lire et comprendre toutes les instructions avant d'utiliser ce système.
- La diffusion optimale du son sera sérieusement compromise si la sirène est obstruée par une substance étrangère. Des contrôles périodiques doivent être effectués pour s'assurer de l'absence de matières étrangères dans la sirène.
- Tout entretien du système de signalisation doit être exécuté par un technicien formé conformément aux directives du CNE ainsi qu'aux codes locaux.
- Tout entretien du système de signalisation doit être effectué lorsque le dispositif est hors tension.
- Ne jamais modifier cet appareil de quelque façon que ce soit.
- La plaque signalétique qui peut contenir des informations de mise en garde et autres informations importantes pour le personnel d'entretien ne doit pas être obscurcie si l'extérieur des enceintes est peint.

### III. ENTRETIEN.

L'usine de Federal Signal procédera à l'entretien de votre équipement ou vous fournira une assistance technique pour tout problème qui ne peut être résolu sur place.

Tous les appareils retournés à Federal Signal pour entretien, inspection ou réparation doivent être accompagnés d'une autorisation de retour du produit. Vous pouvez obtenir cette autorisation auprès du distributeur local ou d'un représentant du fabricant.

Vous devez aussi fournir une brève explication du service requis ou de la nature du dysfonctionnement lors de la restitution de l'appareil.

Adresse pour les communications et les expéditions :

**Industrial Systems**  
2645 Federal Signal Drive • University Park, IL 60484-3167  
Tel.: 1-708-534-4756 • 1-877-289-3246 • Fax: 1-708-534-4852  
[www.federal-signal-indust.com](http://www.federal-signal-indust.com) • [www.fs-isys.com](http://www.fs-isys.com)

### IV. PIÈCES DE RECHANGE.

Description	N° de pièce
Kit d'entretien moteur et rotor	K8118052

REMARQUE : DOCUMENT CONTRÔLÉ PAR L'AGENCE. AUCUNE MODIFICATION N'EST AUTORISÉE SANS L'ACCORD DES INGÉNIEURS DE L'AGENCE FEDERAL SIGNAL.

# INSTRUCCIONES DE INSTALACIÓN PARA LA SIRENA FEDERAL SIGNAL MODELOS A Y L

## I. INSTALACIÓN

### ADVERTENCIA

Si todas estas precauciones de seguridad e instrucciones no se observan, pueden ocasionarse daños a los bienes, lesiones graves o incluso la muerte a usted o a los demás.

### MENSAJE DE SEGURIDAD PARA LOS INSTALADORES

Las vidas de las personas dependen de su instalación segura de nuestros productos. Es importante seguir todas las instrucciones enviadas con los productos.

Este dispositivo debe ser instalado por un electricista capacitado completamente familiarizado con el Código Eléctrico Nacional de aplicación y que siga los lineamientos NEC y todos los códigos locales.

La selección de la ubicación de montaje del dispositivo, sus controles y la colocación del cableado deben realizarse bajo la dirección del ingeniero de la planta y del ingeniero de seguridad. Asimismo, a continuación se incluyen algunas instrucciones y precauciones importantes de seguridad que debe seguir:

- Lea y comprenda todas las instrucciones antes de instalar y poner en funcionamiento este equipo.
- No conecte esta unidad al sistema cuando esté encendido.
- La distribución óptima del sonido se verá seriamente reducida si hay objetos delante de la sirena. Debe asegurarse de que el frente de la sirena esté libre de obstrucciones.
- Todas las sirenas de señalización efectiva producen sonidos fuertes que pueden ocasionar, en ciertas situaciones, la pérdida permanente de la audición. Deben ser instaladas a una distancia suficiente de las personas que potencialmente puedan escucharlas para limitar su exposición y al mismo tiempo mantener su efectividad. El Código de Reglamentaciones Federales 1910.95 de la Administración de Seguridad y Salud Ocupacional proporciona lineamientos que pueden usarse con respecto a los niveles permitidos de exposición al ruido.
- Después de la instalación, asegúrese de que todos los pernos de montaje estén firmes.
- Después de la instalación, pruebe el sistema de advertencia de emergencia para asegurarse de que funcione correctamente.
- Muestre estas instrucciones a su ingeniero de seguridad y luego consérvelas en un lugar seguro y consúltelas al realizar tareas de mantenimiento o al volver a instalar la unidad.
- Establezca un procedimiento para verificar periódicamente el sistema de señalización a fin de comprobar la activación y la operación apropiadas.

### A. GENERAL

Las sirenas Modelo A y L están destinadas a aplicaciones de señalización en general. Cuentan con unidades NEMA 3R que son adecuadas para uso en interiores y exteriores, ofreciendo un grado de protección contra la lluvia, el aguanieve y el daño por la formación de hielo en el exterior. El Modelo A está destinado a funcionar con 120 voltios CA o CC. Las sirenas Modelo L de 120 voltios y 240 voltios también están diseñadas para funcionar con CA o CC. La sirena Modelo A figura está homologada por Underwriters Laboratories como una señal audible (Expediente E4813) para su uso en los Estados Unidos (Categoría UCST) o Canadá (Categoría UCST7) y también cuenta con la certificación de CSA para su uso en Canadá (Clase 4812 04).

## B. DESEMBALAJE

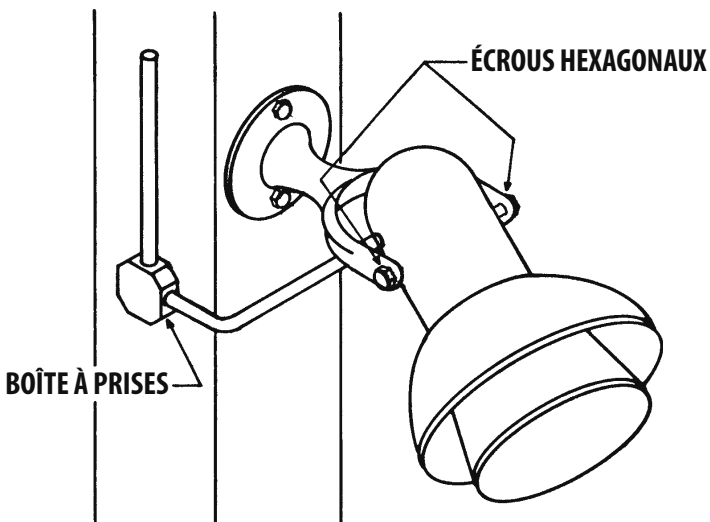
Después de desembalar la unidad, examínela para detectar daños que puedan haber ocurrido durante el tránsito. Si el equipo ha sido dañado, no intente instalarlo ni operarlo; presente de inmediato un reclamo a la compañía de transporte indicando la extensión del daño. Con cuidado inspeccione todos los sobres, las etiquetas de envío y los rótulos antes de retirarlos o destruirlos.

## C. SIRENAS

Las sirenas Modelos A-120, L-120 y L-240 están diseñadas para montarse en una superficie rígida. Sujete firmemente la sirena en la superficie de montaje usando pernos y arandelas (provistos por el usuario) a través del marco de montaje. (Una vez que la sirena está sujeta firmemente a la superficie, afloje las tuercas hexagonales en los lados de la sirena y ajuste la unidad a la posición deseada. Vuelva a ajustar las tuercas hexagonales.

### NOTA

Asegúrese de que nada obstruya el proyector de la sirena.



## D. CONEXIONES ELÉCTRICAS

### ADVERTENCIA

No conecte si los cables de alimentación están energizados.

### NOTA

¡LA CONEXIÓN DE LOS CABLES DE ALIMENTACIÓN DE LA SIRENA AL CABLEADO DE CAMPO SOLO DEBE SER REALIZADA EN UNA CAJA ELÉCTRICA ADECUADA PROVISTA POR EL INSTALADOR!

Las sirenas Modelo A y L cuentan con una abertura de conducto roscado de 1/2 pulgada y cables para el cableado de campo de 18 pulgadas. La caja eléctrica provista por el usuario debe montarse lo más cerca posible de la sirena usando un conducto flexible adecuado para conectarlos.

1. Cuando la sirena Modelo A se conecta a la corriente CA, su cable negro debe conectarse al cable de fase, su cable blanco al cable neutro y su cable verde a tierra. Cuando la sirena Modelo A se conecta a la corriente CC, su cable negro debe conectarse al cable negativo (-), su cable blanco al cable positivo (+) y su cable verde a tierra.
2. Cuando la sirena Modelo L se conecta a la corriente CA, uno de sus cables negros debe conectarse al cable de fase, el otro al cable neutro y su cable verde a tierra. Cuando la sirena Modelo L se conecta a la corriente CC, uno de sus cables negros debe conectarse al cable negativo (-), el otro al cable positivo (+) y su cable verde a tierra.

## E. ESPECIFICACIONES

### 1. Modelo A

Voltaje de funcionamiento:	120 VCA/CC
Corriente eléctrica de funcionamiento:	1,8 A
Clasificación de audibilidad UL:	104 dB(A)
Salida de sonido:	103 dB(A) a 10 ft en el eje

### 2. Modelo L

Voltaje de funcionamiento:	120 VCA/CC
	240 VCA/CC
Corriente eléctrica de funcionamiento:	1,95 A (120 V)
	0,9 A (240 V)
Salida de sonido:	112 dB(A) a 10 ft en el eje

## MENSAJE DE SEGURIDAD A LOS OPERADORES

A continuación se incluyen algunas instrucciones y precauciones importantes de seguridad que debe seguir:

- Es importante que lea y comprenda todas las instrucciones antes de poner en funcionamiento este sistema.
- Todas las sirenas efectivas producen sonidos fuertes que pueden ocasionar, en ciertas situaciones, la pérdida permanente de la audición. Debe tomar precauciones apropiadas, tales como asegurar que no se excedan las recomendaciones de la Norma de Nivel de Sonido de la Administración de Seguridad y Salud Ocupacional (29 CFR 1910) 1910.95.
- Aunque su sistema de señalización funcione correctamente, es posible que no sea completamente efectivo. Las personas pueden no escuchar su señal. Debe reconocer este hecho y tomar medidas para asegurarse de que cumpla el efecto deseado.

## II. MANTENIMIENTO

Además de la limpieza, no se requiere un mantenimiento programado periódico. Para asegurar que la unidad funcione correctamente, debe probarse regularmente a intervalos programados.

En caso de que se requiera una reparación, a continuación se incluyen instrucciones y precauciones de seguridad que debe seguir.

## ADVERTENCIA

Si todas estas precauciones de seguridad e instrucciones no se observan, pueden ocasionarse daños a los bienes, lesiones graves o incluso la muerte a usted o a los demás.

## MENSAJE DE SEGURIDAD AL PERSONAL DE MANTENIMIENTO

A continuación se incluyen algunas instrucciones y precauciones importantes de seguridad que debe seguir:

- Lea y comprenda todas las instrucciones antes de poner en funcionamiento este sistema.
- La distribución óptima del sonido se verá reducida si la sirena queda obstruida por una sustancia extraña. Deben realizarse inspecciones periódicas para asegurar que no haya objetos extraños dentro de la sirena.
- Todo mantenimiento del sistema de señalización debe ser realizado por un electricista capacitado de acuerdo con los Lineamientos NEC y los códigos locales.
- Cualquier mantenimiento del sistema de señalización debe realizarse con la unidad apagada.
- No altere nunca la unidad de ninguna forma.
- La placa de identificación, que puede contener información de precaución u otra información de importancia para el personal de mantenimiento, no debe quedar oculta.

### III. SERVICIO.

Federal Signal realizará las tareas de servicio de sus equipos o proporcionará asistencia técnica con los problemas que no se puedan manejar a nivel local.

Las unidades devueltas a Federal Signal para servicio, inspección o reparación deben acompañarse de una Autorización de devolución de material. Esta autorización de devolución de material puede obtenerse de un distribuidor local o de un representante del fabricante.

En este momento debe proporcionarse una breve explicación del servicio solicitado o de la naturaleza de la falla.

Dirija las comunicaciones y envíos a:

**Industrial Systems**  
2645 Federal Signal Drive • University Park, IL 60484-3167  
Tel.: 1-708-534-4756 • 1-877-289-3246 • Fax: 1-708-534-4852  
[www.federal-signal-indust.com](http://www.federal-signal-indust.com) • [www.fs-isys.com](http://www.fs-isys.com)

### IV. PIEZAS DE REPUESTO.

Descripción	Número de pieza
Kit de servicio del motor y del rotor	K8118052

NOTA: DOCUMENTO CONTROLADO POR LA AGENCIA. NO SE PERMITEN MODIFICACIONES SIN LA APROBACIÓN DE INGENIERÍA DE LA AGENCIA DE FEDERAL SIGNAL





**FEDERAL SIGNAL**

Safety and Security Systems / Industrial

*Advancing security and well-being.*

**Industrial Systems**

2645 Federal Signal Drive • University Park, IL 60484-3167

Tel.: 1-708-534-4756 • 1-877-289-3246 • Fax: 1-708-534-4852

[www.federal-signal-indust.com](http://www.federal-signal-indust.com) • [www.fs-isys.com](http://www.fs-isys.com)

© 2013 Federal Signal Corp.