



FEDERAL SIGNAL
Safety and Security Systems / **Industrial**

MODEL 121X

**INSTALLATION AND SERVICE INSTRUCTIONS FOR MODEL 121X
SERIES C 120 Vac AND 24 Vdc EXPLOSION-PROOF LIGHT**

MODELO 121X

**INSTRUCCIONES DE INSTALACION Y SERVICIO PARA LUZ A
PRUEBA DE EXPLOSION DE 120VCA Y 24VCC MODELO 121X SERIE C**

MODÈLE 121X

**INSTRUCTIONS D'INSTALLATION ET DE SERVICE POUR LE
MODÈLE 121X SÉRIE C DE LAMPE ANTI-EXPLOSION 120VCA ET 24VCC**

INSTALLATION AND SERVICE INSTRUCTIONS FOR FEDERAL MODEL 121X SERIES C 120 Vac AND 24 Vdc EXPLOSION-PROOF LIGHT

SAFETY MESSAGE TO INSTALLERS

It is important to follow all instructions shipped with this product. This device is to be installed by a trained electrician who is thoroughly familiar with the National Electrical Code and will follow the NEC Guidelines as well as local codes.

The selection of the mounting location for the device, its controls and the routing of the wiring is to be accomplished under the direction of the facilities engineer and the safety engineer. In addition, listed below are some other important safety instructions and precautions you should follow:

- Read and understand all instructions before installing or operating this equipment.
- Do not connect this light to the system when power is on.
- After installation, ensure that all set screws and threaded joints are properly tightened.
- To prevent ignition of hazardous atmospheres, disconnect the fixture from the supply circuit before opening. Keep tightly closed when in operation.
- After installation, test the light system to ensure that it is operating properly.
- After testing is complete, provide a copy of this instruction sheet to all personnel.
- Establish a procedure to routinely check the light system for proper activation and operation.

Failure to follow all safety precautions and instructions may result in property damage, serious injury, or death.

I. GENERAL

The Model 121X Light is an explosion-proof visual signaling device for hazardous locations and provides 90 flashes per minute. This light is UL listed for indoor and outdoor use.

This equipment is suitable for use in Class I, Div. 1, Groups C and D; Class II, Div. I, Groups E, F and G; Class III and non-hazardous locations.

These devices are intended for permanent installation and operation in accordance with Title 46, Code of Federal Regulations, Part 183, Sub-part I, Section 183.410, and the applicable requirements of the American Boat and Yacht Council, Inc., and/or ANSI/NFPA 302, "Fire Protection Standard for Pleasure and Commercial Motor Craft."

WARNING

EXPLOSION HAZARD—This light fixture is not backward compatible with older products. Do not use this light fixture with the Series A versions of model CMXC, CMXC-R, PMXC, PMXC-R, WMXC, or WMXC-R mounting accessories. Failure to follow this warning may result in personal injury or death.

II. UNPACKING

WARNING

EXPLOSION HAZARD — Damaged glass domes can lead to explosions which could result in serious injury or death. Replace damaged domes.

After unpacking the Model 121X, examine it for damage that may have occurred in transit. If the equipment has been damaged, do not attempt to install or operate it, file a claim immediately with the carrier stating the extent of the damage. Carefully check all envelopes, shipping labels and tags before removing or destroying them.

III. INSTALLATION

NOTE

The glass dome is part of the explosion-proof housing. In applications where the dome requires added protection, a separately purchased metal guard (Part No. DGXC-SB) can be readily attached.

NOTE

The recommended mounting position of this light is in a vertical orientation with the dome facing down. The pendant mount has provisions for mounting to 3/4" pipe.

The instructions below are for lights using the pendant mount option (PMXC-SB). Refer to instruction manual 25500050 for the ceiling mount (CMXC-SB) and wall mount options (WMXC-SB).

Wiring must comply with Article 500 of the National Electrical Code and the local authority having jurisdiction.

For marine applications, all wiring (including supply wire) must be stranded wire and meet the USCG (CFR46) Section (110-113).

- A. See Figure 1. Ensure that the mating threads are clean. Thread the pendant mount onto the 3/4" pipe and secure it with the set screw.
- B. Remove the terminal block from the pendant mount by loosening the two mounting screws.

WARNING

SHOCK HAZARD — To avoid electrical shock hazards, do not connect wires when power is applied.

- C. Connect the supply wires to the terminal block as follows (see Figure 2):
 1. DC Lights
 - a. Connect the positive (+) power source wire to the terminal block screw marked "L+." Connect the negative (-) power source wire to the terminal block screw marked "N-."
 - b. If required by local building codes, connect the earth ground wire to the green screw in the fixture mount.

2. AC Lights

WARNING

SHOCK HAZARD — To reduce shock hazards during maintenance POLARITY MUST BE OBSERVED when connecting AC units to the power source.

- a. Connect the phase (hot) power source wire to the terminal block screw marked "L+." Connect the common (neutral) power source wire to the terminal block screw marked "N-."

- b. If required by local building codes, connect the earth ground wire to the green screw in the fixture mount.
- D. Replace the terminal block in the pendant mount and secure it with the previously loosened mounting screws.
- E. To prevent galling and ease future maintenance, ensure that the fixture mount threads are clean and lubricated. Thread the fixture clockwise into the fixture mount and tighten it securely.

IV. MAINTENANCE

WARNING

EXPLOSION HAZARD — Do not disconnect the equipment while the circuit is live or unless the area is known to be free of ignitable concentrations.

WARNING

EXPLOSION HAZARD — To prevent ignition of hazardous atmospheres, disconnect the fixture from the supply circuit before opening.

SAFETY MESSAGE TO MAINTENANCE PERSONNEL

Listed below are some important safety instructions and precautions you should follow:

- Read and understand all instructions before operating this system.
- Any maintenance to the light system must be done with power turned off.
- Any maintenance to the light system must be performed by a trained electrician in accordance with NEC Guidelines and local codes.
- Never alter the unit in any manner. Safety in hazardous locations may be endangered if additional openings or other alterations are made in units specifically designed for use in these locations.
- The nameplate, which may contain cautionary or other information of importance to maintenance personnel, should NOT be obscured in any way. Ensure that the nameplate remains readable when the housing's exterior is painted.

Failure to follow all safety precautions and instructions may result in property damage, serious injury, or death.

A. Changing the lamp

To change the lamp:

1. Remove the glass dome assembly from the main casting by rotating the dome counterclockwise.

WARNING

EXPLOSION HAZARD — The effectiveness of the explosion-proof enclosure must be maintained. Do not damage the dome or threads while disassembling or reassembling unit. Lubricated joints exposed for long periods of time

**may attract small particles of dirt or other foreign materials.
Body and cover joints should be reassembled immediately.**

2. Loosen the lens clip screw (1 to 3 turns) and rotate the clip 90 degrees. Remove the lens to expose the lamp. To remove the 120 Vac lamp, unscrew the lamp (turn it counterclockwise) to remove it from the socket. Remove the 24 Vdc lamp by pushing it in, turning it counterclockwise 3 degrees, and then pulling it out of the socket.
3. Replace the 120 Vac lamp with lamp Part No. K8444A173. Replace the 24 Vdc lamp with lamp Part No. K8107A041.
4. Place the lens in position under the hold-down tabs (2). Rotate the clip into place on the lip of lens and tighten the screw.
5. Reassemble the unit by threading glass dome assembly into the main housing until tight.

B. Cleaning the Enclosure

NOTE

Maintenance procedures sometime require fixtures to be hosed down for good housekeeping. The circuit must be turned OFF and the dome MUST be allowed to cool to ambient room temperature before cleaning.

Fixture should be cleaned periodically to maintain maximum light output. Only mild, non-abrasive cleaning agents should be used. F The glass dome should be regularly inspected for scratches and chips, and, if damaged, must be replaced.

C. Cleaning the Reflector

Remove and replace the glass dome assembly dome in accordance with instructions in paragraph IV.A. To clean reflector, use a soft cloth and any liquid household cleaner. DO NOT USE abrasive cleaners. Reassemble the light by threading the glass dome assembly into the main housing until it is tight.

NOTE

Periodic cleaning is important to prevent the accumulation of dust and dirt, which will impair the light output of the fixture.

D. Lubrication

1. The threaded joint on the pendant mount should be well lubricated. If corrosive products have accumulated on explosion-proof joints and cannot readily be removed with solvents, the parts should be discarded and replaced.

WARNING

EXPLOSION HAZARD — Never use an abrasive material or file to remove corrosive products from threaded surfaces. In extremely corrosive locations, equipment should be periodically inspected to guard against unusual deterioration and possible porosity, since this may weaken the enclosure structurally.

2. The Motor-Gear Reducer Assembly is a sealed unit. Therefore, no lubrication is required.

E. Service

The Federal Signal factory will service your equipment or provide technical assistance with any problems that cannot be handled locally with satisfaction or promptness.

If any unit is returned to Federal Signal for adjustment or repair, it can be accepted only if we are notified by mail or phone in advance of its arrival. Such notice should clearly indicate the service requested and give all pertinent information regarding the nature of the malfunction and, if possible, its cause.

F. Replacement Parts

Lamp, Incandescent, 24 Vdc	K8107A041
Lamp, Incandescent, 120 Vac	K8444A173
Glass Dome Assembly	K8436147
Lens, Interior, Amber	K8444242
Lens, Interior, Blue	K8444242-01
Lens, Interior, Clear	K8444242-02
Lens, Interior, Green	K8444242-03
Lens, Interior, Red	K8444242-04

24 Vdc Mechanisms

Amber	K8444269
Blue	K8444269-01
Clear	K8444269-02
Green	K8444269-03
Red	K8444269-04

120 Vac Mechanisms

Amber	K8444277
Blue	K8444277-01
Clear	K8444277-02
Green	K8444277-03
Red	K8444277-04

G. Accessories

Description	Model
Dome Guard	DGXC-SB
Ceiling Mount	CMXC-SB
Wall Mount	WMXC-SB
Pendant Mount	PMXC-SB

INSTRUCCIONES DE INSTALACION Y SERVICIO PARA LUZ A PRUEBA DE EXPLOSION DE 120VCA Y 24VCC MODELO FEDERAL 121X SERIE C MENSAJE DE SEGURIDAD PARA INSTALADORES

Es importante que siga las instrucciones que se incluyeron con este producto. Este producto deberá ser instalado por un electricista capacitado que esté familiarizado con los códigos locales y el National Electrical Code - NEC.

La selección del lugar de montaje de este aparato, sus controles y la instalación del cable de conexiones, deberán ser realizados bajo la dirección del ingeniero de facilidades y el ingeniero de seguridad. A continuación describimos otras instrucciones de seguridad importantes y precauciones que se deberán seguir:

- Lea y entienda todas las instrucciones antes de instalar o de operar el equipo.
- No conecte la luz cuando esté prendido el sistema.
- Después de la instalación, asegúrese que los tornillos de presión están apretados apropiadamente y que todas las uniones de roscas están apretadas adecuadamente.
- Después de la instalación, pruebe el sistema de luz para asegurarse que está operando apropiadamente.
- Después de que termine las pruebas, proporcione una copia de la hoja de instrucciones, a todo el personal de operaciones.
- Establezca un procedimiento para rutinariamente verificar la activación y operación adecuadas del sistema de luz.

Fallas al seguir estas instrucciones y precauciones de seguridad pueden resultar en daños a la propiedad, lesiones serias o muerte a usted o terceras personas.

I. GENERAL.

El Modelo 121X es un aparato de señal visual para áreas peligrosas a prueba de explosión. Proporciona 90 destellos por minuto, esta luz está registrada por UL para uso interior o exterior.

Este equipo es apto para su uso en la Clase I, div. 1, Grupos C y D Clase II, Div. I, Grupos E, F y G, Clase III y en lugares no peligrosos.

Estos dispositivos están instalados y destinados para el funcionamiento permanente de acuerdo con el Título 46, Código de Regulaciones Federales, Parte 183, Sub-parte I, sección 183.410, y los requisitos aplicables de la embarcación americana and Yacht Council, Inc., y / o ANSI / NFPA 302, "ANSI/NFPA 302, "Fire Protection Standard for Pleasure and Commercial Motor Craft."

PRECAUCION

PELIGRO DE EXPLOSIÓN—Esta lámpara no es compatible hacia atrás con los productos más antiguos. No utilice este aparato de luz con la Serie A. versiones de modelo CMXC, CMXC-R, PMXC, PMXC-R, WMXC o WMXC R-accesorios de montaje. El incumplimiento de esta advertencia puede resultar en lesiones personales o la muerte.

II. DESEMPAQUE.

PRECAUCION

Domos dañados pueden ocasionar explosiones que pueden resultar en lesiones serias o muerte.

Después de desempacar el Modelo 121X, examínelo para detectar posibles daños que pudieran haber ocurrido durante el transporte. Si el equipo ha sido dañado ni trate de instalarlo ni de operarlo. Haga un reclamo inmediato con el transportador, declarando los daños encontrados. Cuidadosamente verifique todas las marcas y documentos de embarque antes de removerlos o destruirlos.

III. INSTALACION.

NOTA

El domo de vidrio es parte de la caja a prueba de explosión. En aplicaciones donde el domo de vidrio requiere protección adicional, se puede comprar adicionalmente, una protección de metal (Parte número DGXC-SB) que viene lista para instalarse.

NOTA

La posición de montaje que se recomienda para esta luz, es con orientación vertical y el domo hacia abajo, el soporte colgante viene con provisiones para montarla en tubería de 3/4".

Las instrucciones siguientes son para las luces utilizando el opción de montaje colgante (PMXC-SB). Consulte el manual de instrucciones 25500050 para el opción de instalación en techo (WMXC-SB) y el opción de instalación en pared (CMXC-SB).

El cableado debe cumplir con el Artículo 500 del National Electrical Code y las autoridades locales que tengan jurisdicción.

Para aplicaciones marinas, todo el cableado (incluyendo el cable de alimentación) deberá ser de alambre y también deberá cumplir con los requisitos de USCG (CFR46) Sección (110-113).

- A. Ver figura 1. Asegúrese que las uniones de roscas están limpias. Atornille el soporte colgante a la tubería de 3/4" y sujételo con el tornillo de fijación.
- B. Remueva el bloque de terminal del soporte colgante, aflojando los dos tornillos de montaje.

PRECAUCION

Para evitar choques eléctricos no conecte los cables cuando aplique energía al sistema.

- C. Conecte los cables de alimentación al bloque de la terminal, como se describe a continuación (ver figura 2):

1. Luz de CC.

- a. Conecte el cable de alimentación positivo (+) al tornillo de del bloque de terminal marcado "L+." Conecte el cable de alimentación negativo (-) al tornillo del bloque de terminal marcado "N-."
- b. Si los códigos de construcción locales lo requieren, conecte el cable de tierra, al tornillo verde del montaje de la unidad.

2. Luz de CA.

PRECAUCION

Para reducir los choques eléctricos durante mantenimiento, OBSERVE LA POLARIDAD CORRECTA cuando conecte la unidad de CA a la fuente de alimentación.

- a. Conecte el cable de alimentación del lado fase al tornillo del bloque de terminal marcado "L+." Conecte el cable de alimentación de lado común (neutro) al tornillo del bloque de terminal marcado "N-."
 - b. Si los códigos de construcción locales lo requieren, conecte el cable a tierra al tornillo verde del montaje de la unidad.
- D. Reemplace el bloque de terminal en el soporte colgante y sujétela con los tornillos previamente removidos.
 - E. Para prevenir daños en las roscas y facilitar un mantenimiento futuro, asegúrese que las roscas del el soporte colgante están limpias y lubricadas. Atornille la unidad en el montaje dándole vueltas en el sentido de las manecillas del reloj y apriétela con seguridad.

IV. MANTENIMIENTO.

PREVENCION

Para prevenir ignición en atmósferas peligrosas, desconecte la unidad del circuito de alimentación, antes de abrirla, manténgala con un cierre apretado cuando esté en operación.

PREVENCION

PELIGRO DE EXPLOSION—No desconecte el equipo mientras el circuito esté activo o a menos que la zona es conocida por estar libre de concentraciones inflamables.

MENSAJE DE SEGURIDAD PARA EL PERSONAL DE MANTENIMIENTO

A continuación describimos algunas instrucciones de seguridad importantes y precauciones que se deberán seguir:

- Lea y entienda todas las instrucciones antes de operar el sistema.
- El sistema de luz deberá estar apagado antes de realizar cualquier actividad de mantenimiento.
- Cualquier actividad de mantenimiento deberá ser realizada por un electricista capacitado y de acuerdo a los códigos locales y el National Electrical Code - NEC.
- No efectúe alteraciones de ningún tipo. Puede poner en riesgo la seguridad de las áreas clasificadas como peligrosas si añade áreas de acceso o realiza alguna otra alteración, en unidades diseñadas para usarse en ciertas áreas específicas.
- La placa de identificación, puede contener notas de precaución u otra información importante para el personal de mantenimiento. Asegúrese que siempre permanece legible, especialmente cuando pinte el exterior del equipo.

Fallas al seguir las precauciones e instrucciones de seguridad pueden resultar en daños a la propiedad, lesiones severas o muerte a usted o terceras personas.

A. Cambio de Lámparas.

Para cambiar las lámparas proceda como se describe a continuación:

1. Remueva el ensamble del domo y la base de sujeción de la pieza de fundición principal girando el domo contra las manecillas del reloj.

PREVENCION

Para mantener efectividad en el equipo clasificado para áreas peligrosas, no dañe el domo o las roscas cuando esté removiendo o ensamblando la unidad. Cuando el lubricante de las roscas está expuesto por períodos de tiempo largos, puede atraer partículas de polvo pequeñas o algún otro objeto extraño. Las juntas del cuerpo o la cubierta deben ser reensambladas inmediatamente, uniendo todas las roscas.

2. Afloje el tornillo del clip de lente (1 a 3 vueltas) y gire la clavija 90°. Quite el domo para dejar expuesta la lámpara. Para quitar la lámpara de 120 voltios de CA, desatornille la lámpara (hágala girar a la izquierda) para sacarla del receptáculo. Para sacar la lámpara de 24 voltios de CC, presione la lámpara, luego hágala girar a la izquierda 3° y después sáquela del receptáculo.
3. Reemplace la lámpara de 120VCA con una lámpara de Federal Signal, número de parte K8444A173. Reemplace la lámpara de 24VCC con una lámpara de Federal Signal, número de parte K8107A041.
4. Coloque la lente en su lugar debajo de las aletas de sujeción inferiores (2). Gire la clavija a su lugar en el reborde del domo y apriete el tornillo.
5. Reensamble la unidad, atornillando el ensamble de domo con la caja hasta que quede apretado, entonces apriete el tornillo de presión.

B. Limpieza de la Unidad.

PREVENCION

Procedimientos de mantenimiento requieren que el equipo se limpie algunas veces con una manguera. El circuito DEBE estar apagado y el ensamble de domo DEBE dejar enfriarse a temperatura ambiente antes de limpiarlo.

El ensamble debe ser limpiado periódicamente para mantener la máxima intensidad de luz disponible. Utilice únicamente limpiadores suaves y no abrasivos. El vidrio del domo debe ser inspeccionado regularmente por rayaduras o picaduras. Si se encuentran estos daños, debe ser reemplazado el domo.

C. Limpieza del Reflector.

Remueva y reemplace el domo siguiendo las instrucciones del párrafo IV.A. Para limpiar el reflector use una pieza de tela suave y cualquier limpiador líquido doméstico. NO UTILICE limpiadores abrasivos. Volver a montar la luz enroscando el montaje cúpula de cristal en la carcasa hasta que quede apretado.

NOTA

Una limpieza periódica es importante para prevenir la acumulación de polvo y tierra, los cuales pueden afectar el alcance de la intensidad de luz de la unidad.

D. Lubricación.

1. La junta roscada en el soporte colgante deben estar bien lubricadas. Si se han acumulado productos corrosivos en las uniones a prueba de explosión y no pueden ser fácilmente removibles con solventes, estas partes deben removidas y reemplazadas.

PREVENCION

Nunca use ninguna materia abrasiva ni una lima para remover productos corrosivos de la superficie de las roscas. En lugares extremadamente corrosivos, el equipo debe ser inspeccionado periódicamente para protegerlo contra cualquier deterioro o posible porosidad, ya que estos pueden debilitar el ensamble estructuralmente.

2. El ensamble de engranes del motor-reductor es una unidad sellada, por lo tanto no requiere lubricación.

E. Servicio.

La fábrica de Federal Signal dará servicio a su equipo o proporcionará asistencia técnica con cualquier problema que no pueda ser manejado localmente, con satisfacción y rapidez. Cualquier unidad devuelta para ajuste o reparación, será aceptada por Federal, solamente si se ha hecho una notificación antes por correo o teléfono. Esta notificación debe indicar claramente el servicio solicitado y la información pertinente, relacionada con la naturaleza de la falla y si es posible las causas que la originaron.

F. Partes de Reemplazo.

Lámpara incandescente, 24VCC	K8107A041
Lámpara incandescente, 120VCA	K8444A173
Ensamble de domo, vidrio	K8436147
Lente, interior, Ambar	K8444242
Lente, interior, Azul	K8444242-01
Lente, interior, Transparente	K8444242-02
Lente, interior, Verde	K8444242-03
Lente, interior, Rojo	K8444242-04

Mecanismo, 24VCC

Ambar	K8444269
Azul	K8444269-01
Transparente	K8444269-02
Verde	K8444269-03
Rojo	K8444269-04

Mecanismo, 120VCA

Ambar	K8444277
Azul	K8444277-01
Transparente	K8444277-02
Verde	K8444277-03
Rojo	K8444277-04

G. Accesorios.

Descripción	Modelo
Protección del domo	DGXC-SB
Montaje de techo	CMXC-SB
Montaje de pared	WMXC-SB
Montaje de colgante	PMXC-SB

INSTRUCTIONS D'INSTALLATION ET DE SERVICE POUR LE MODÈLE FEDERAL 121X SÉRIE C DE LAMPE ANTI-EXPLOSION 120V CA ET 24VCC

MESSAGE DE SÉCURITÉ AUX INSTALLATEURS

Il est important de respecter toutes les instructions expédiées avec ce produit. Ce dispositif doit être installé par des électriciens professionnels qui sont complètement au courant du Code Électrique National et respecteront les recommandations NEC ainsi que les codes locaux.

Le choix de l'endroit de montage du dispositif, de ses commandes et du passage des câbles doit être effectué sous la direction de l'ingénieur des services électriques. De plus, sont énumérées ci-dessous quelques autres instructions et précautions de sécurité importantes que vous devez suivre:

- Lire et comprendre toutes les instructions avant d'installer ou d'utiliser ce matériel.
- Ne connectez pas cette lampe au système si la tension est présente.
- Après installation, assurez-vous que la vis de réglage est bien serrée et que les joints filetés sont bien engagés.
- Après installation, assurez-vous que toutes les vis de fixation et les joints filetés sont bien serrés.
- Après fin de l'essai, donnez un exemplaire de cette feuille d'instructions à tout le personnel utilisateur.
- Établissez une procédure pour vérifier de manière systématique l'installation d'éclairage concernant son intégrité et son fonctionnement correct.

Si on ne respecte pas ces précautions de sécurité, il peut en résulter des dommages aux biens, des blessures graves ou mortelles pour vous ou d'autres.

I. GÉNÉRALITÉS.

Le modèle de lampe 121X est un dispositif de signalisation visuelle anti-explosion pour les endroits dangereux et il fournit 90 éclairs par minute. Cette lampe est classée UL pour utilisation à l'intérieur et à l'extérieur.

Cet équipement est adapté pour une utilisation en Classe I, Division 1, Groupes C et D, Classe II, Div I, Groupes E, F et G, Classe III et des zones non dangereuses.

Ces appareils sont prévus pour une installation permanente et le fonctionnement conformément au titre 46 du Code of Federal Regulations, partie 183, sous-partie I, article 183 410, et les exigences applicables de la American Boat and Yacht Council, Inc et / ou ANSI / NFPA 302, «norme de protection incendie pour le plaisir et de l'Artisanat Commercial Motor».

AVERTISSEMENT

RISQUES D'EXPLOSION-Ce luminaire n'est pas rétro-compatible avec les anciens produits. Ne pas utiliser cet appareil d'éclairage avec la série A des versions de modèle CMXC, CMXC-R, PMXC, PMXC-R, WMXC ou WMXC-R accessoires de montage. Le non-respect de cet avertissement peut entraîner des blessures ou la mort.

II. DÉBALLAGE.

AVERTISSEMENT

Des dômes de verre endommagés peuvent conduire à des explosions résultant en blessures graves ou mortelles.

Après déballage du Modèle 121X, l'examiner pour détecter des dommages pouvant avoir eu lieu pendant le transport. Si le matériel a été endommagé, n'essayez pas de l'installer ou de l'utiliser. Déposez immédiatement une réclamation auprès du transporteur en indiquant les dommages. Vérifiez soigneusement toutes les enveloppes, les étiquettes d'expédition et les étiquettes volantes avant de les enlever ou de les détruire.

III. INSTALLATION.

NOTE

Le dôme de verre fait partie du carter anti-explosion. Dans les applications où le dôme en verre nécessite une protection supplémentaire, une protection métallique achetée séparément (pièce N° DGXC-SB) peut être facilement attachée.

La position recommandée pour le montage de cette lampe est dans le sens vertical avec le dôme face en bas. La monture a des dispositions pour montage sur tuyau de 3/4".

Les instructions ci-dessous est pour le support pendentif l'option (PMXC-SB). Reportez-vous au manuel d'instructions 25500050 pour montage au plafond (CMXC-SB) et montage au murale (WMXC-SB).

Le câblage doit être conforme à l'article 500 du National Electrical Code (NEC) et au règlement de l'autorité locale qui a la juridiction.

Pour les applications marines, tout le câblage (y compris les fils d'alimentation doivent être en fil torsadé et répondre à la section USCG (CFR46) (110-113).

A. Voir figure 1. Assurez-vous que les filets correspondants sont propres. Vissez la monture sur le tuyau de 3/4" et fixez avec la vis de fixation.

B. Démontez le bornier de la monture en desserrant les deux vis de montage.

AVERTISSEMENT

Pour éviter les risques de choc électrique, ne pas connecter les fils si la tension n'est pas coupée.

C. Connectez les fils d'alimentation au bornier comme suit (voir figures 2 et 3):

1. Lampes CC.

- a. Connectez le fil de la source d'alimentation (+) à la vis du bornier marquée "L+." Connectez le fil négatif (-) de la source d'alimentation à la vis du bornier marquée "N-."
- b. Si exigé par les codes de construction locaux, connectez le fil de terre à la vis verte dans la monture.

2. Lampes en Courant Alternatif.

ATTENTION

Pour réduire les risques de choc pendant l'entretien, LA POLARITÉ DOIT ÊTRE RESPECTÉE quand on fait la connexion des appareils CA à la source d'alimentation.

- a. Connectez le fil de phase de la source d'alimentation à la vis du bornier marquée "L+." Connectez le fil de la source d'alimentation commun (neutre) à la vis de bornier marquée "N-."
 - b. Si exigé par les codes de construction locaux, connectez le fil de terre à la vis verte dans la monture.
- D. Remettez en place le bornier dans la monture et fixez avec les vis de montage précédemment desserrées.

E. Pour éviter les écorchures et faciliter l'entretien futur, assurez-vous que les filetages de la monture sont propres et lubrifiés. Vissez l'appareil dans le sens horaire dans la monture et fixez avec la vis de blocage.

IV. MAINTENANCE

AVERTISSEMENT

Pour empêcher l'inflammation d'atmosphères dangereuses, déconnectez l'appareil du circuit d'alimentation avant de l'ouvrir. Maintenez bien fermé lorsqu'il est en fonctionnement.

RISQUE D'EXPLOSION - Ne pas déconnecter l'équipement alors que le circuit est sous tension ou à moins que la région est connue pour être dépourvue de concentrations inflammables.

MESSAGE DE SÉCURITÉ AU PERSONNEL D'ENTRETIEN

Ci-dessous une liste d'instructions importantes de sécurité et de précautions qui doivent être suivies:

- Lire et comprendre toutes les instructions avant d'utiliser ce système.
 - Tout entretien du système de lampe doit être fait avec la tension coupée.
 - Tout entretien du système de lampe doit être fait par un électricien professionnel conformément aux recommandations NEC et aux codes locaux.
 - Ne jamais modifier l'unité de quelle que manière que ce soit. La sécurité dans des lieux dangereux peut être mise en cause si des ouvertures supplémentaires ou d'autres modifications sont faites dans des unités spécifiquement conçues pour utiliser dans ces endroits.
 - La plaque de caractéristiques, qui peut contenir des informations d'avertissement ou autres d'importance pour le personnel d'entretien, ne doit PAS être cachée de manière quelconque. Assurez-vous que la plaque de caractéristiques reste lisible lorsque l'extérieur du carter est peint.
- Si on ne respecte pas ces instructions et précautions de sécurité, il peut en résulter des dommages aux biens, des blessures graves ou mortelles pour vous ou d'autres.

A. Changement D'ampoule.

Pour changer d'ampoule, procédez comme suit:

2. Retirez l'ensemble dôme et cage de la pièce coulée principale en tournant le dôme dans le sens anti-horaire. Si l'ensemble de dôme ne se dévisse pas, reculez la vis de fixation de quelques tours supplémentaires.

AVERTISSEMENT

L'efficacité de d'enceinte anti-explosion doit être maintenue. Ne pas endommager le dôme des filetages lors du démontage ou du remontage. Des joints filetés, lubrifiés, exposés pendant de longues périodes peuvent attirer de petites particules de saleté et autres matières étrangères.

Le corps et les joints de couvercle doivent être remontés immédiatement.

3. Desserrer la vis de la fixation à ressort du dôme (de 1 à 3 tours) et faire pivoter la fixation de 90°. Retirer le dôme pour exposer la lampe. Pour retirer la lampe 120 V CA, la dévisser (faire tourner dans le sens antihoraire) pour la retirer de la douille. Retirer la lampe 24 V CC en poussant dessus, en tournant de 3° dans le sens antihoraire, et la sortir ensuite de la douille.
4. Remplacez l'ampoule 120V CA par l'ampoule de Federal Signal pièce N° K8444A173. Remplacez l'ampoule 24V CC par l'ampoule de Federal Signal pièce N° K8107A041.
5. Mettre le dôme en place sous les languettes de retenue (2). Faire pivoter la fixation à ressort en place sur la lèvre du dôme et resserrer la vis.
6. Réassemblez l'unité en vissant l'ensemble du dôme dans le carter principal jusqu'à ce que ce soit serré, puis le serrer fermement.

B. Nettoyage de L'enceinte.

AVERTISSEMENT

Les procédures d'entretien nécessitent quelquefois que les accessoires soient lavés au jet pour les nettoyer. Le circuit doit être COUPÉ et le bloc de l'appareil DOIT être laissé à refroidir à la température ambiante du local avant nettoyage.

L'accessoire doit être nettoyé périodiquement pour maintenir une émission de lumière maximale. Seuls des produits non abrasifs et doux de nettoyage doivent être utilisés. Le dôme en verre doit être régulièrement inspecté pour détecter des griffures et des écailles et s'il est endommagé, il doit être remplacé.

C. Nettoyage du Réflecteur.

Retirez et remettez en place le dôme conformément aux instructions du paragraphe 4A. Pour nettoyer le réflecteur, utilisez un chiffon doux et un produit domestique liquide de nettoyage. NE PAS utiliser de produits de nettoyage abrasifs. Remonter la lumière en enfilant le dôme de verre dans l'assemblage de boîtier principal jusqu'à ce qu'il soit serré.

NOTE

Un nettoyage régulier est important pour empêcher l'accumulation de poussière et de saletés qui réduit l'émission de lumière de l'appareil.

D. Lubrification.

1. Les couvercles filetés doivent être bien lubrifiés. Si des produits corrosifs se sont accumulés sur les joints anti-explosion et ne peuvent pas être facilement éliminés avec des solvants, les pièces doivent être jetées et remplacées.

AVERTISSEMENT

Ne jamais utiliser de matières abrasives ou de lime pour enlever des produits corrosifs des surfaces filetées. Dans des endroits extrêmement corrosifs, le matériel doit être inspecté périodiquement pour protéger contre une détérioration inhabituelle et une porosité éventuelle car cela peut affaiblir la structure de l'enceinte.

2. L'ensemble de moteur-réducteur est étanche. Donc, aucune lubrification n'est nécessaire.

E. Service.

Federal Signal s'occupe du service de votre matériel ou fournit une assistance technique pour tout problème qui ne peut être traité localement.

Toutes les unités renvoyées à Federal Service pour service, inspection ou réparation doivent être accompagnées d'une autorisation de retour de matériel. Cette autorisation (RMA) peut être obtenue auprès du distributeur local ou des représentants du fabricant.

F. Pièces de Rechange.

Lampe à incandescence 24V CC	K8107A041
Lampe à incandescence 120V CA	K8444A173
Ensemble dôme, Clara	K8436147
Ensemble d'écran, Ambre	K8444242
Ensemble d'écran, Bleu	K8444242-01
Ensemble d'écran, Clara	K8444242-02
Ensemble d'écran, Vert	K8444242-03
Ensemble d'écran, Rouge	K8444242-04

Mécanisme 24V CC

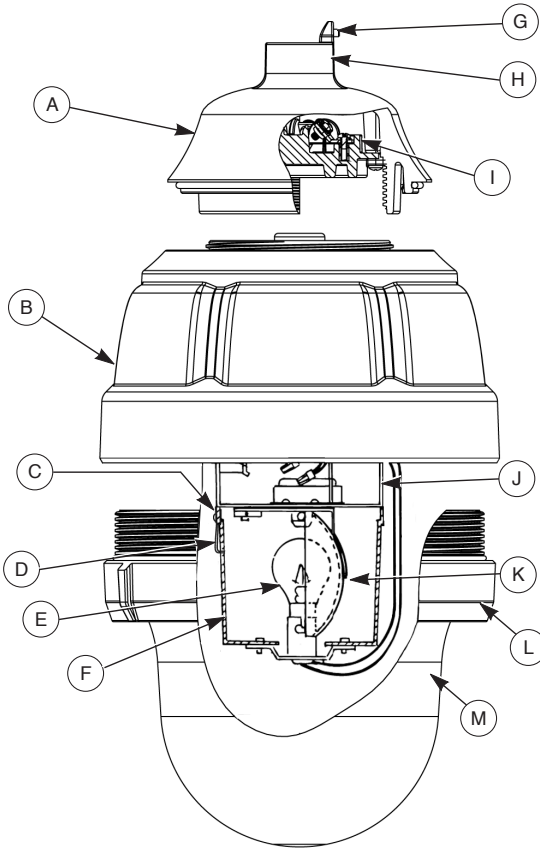
Ambre	K8444269
Bleu	K8444269-01
Clara	K8444269-02
Vert	K8444269-03
Rouge	K8444269-04

Mécanisme 120V CA

Ambre	K8444277
Bleu	K8444277-01
Clara	K8444277-02
Vert	K8444277-03
Rouge	K8444277-04

G. Accessoires.

Description	Modèle
Protection du dôme	DGXC-SB
Montage plafond	CMXC-SB
Montage mural	WMXC-SB
Montage pendentif	PMXC-SB

IEnglish

- A. Pendant mount
- B. Main housing
- C. Lens clip screw
- D. Lens clip
- E. Lamp
- F. Lens
- G. Set screw
- H. 3/4" N.P.T. conduit
- I. Terminal block
- J. Mechanism assembly
- K. Reflector
- L. Glass dome assembly
- M. Glass dome

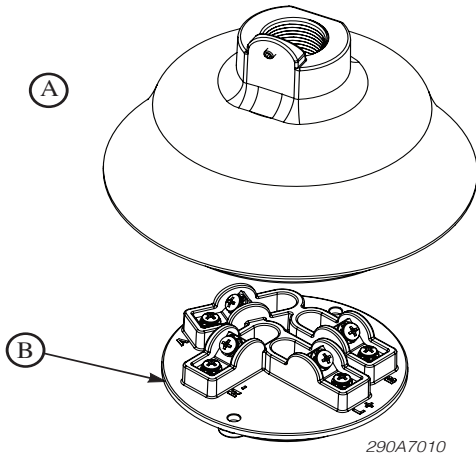
Español

- A. Montaje de suspensión de la lámpara
- B. Caja principal
- C. Tornillo de clip de lente
- D. Clip de lente
- E. Lámpara
- F. Lente
- G. Tornillo de presión
- H. Conducto N.P.T. 3/4"
- I. Bloque terminal
- J. Conjunto del mecanismo
- K. Reflector
- L. Cúpula de vidrio montaje
- M. Cúpula de vidrio

Français

- A. Support de montage de suspension
- B. Carter principal
- C. Lentille pince à vis
- D. Clip de lentille
- E. Lampe
- F. Lentille
- G. Vis sans tete
- H. Conduit 3/4" N.P.T.
- I. Bloc de bornes
- J. Ensemble du mécanisme
- K. Réflecteur
- L. Ensemble du dôme en verre
- M. Dôme en verre

2



English

- A. Not suitable for use with through branch circuit conductors.
- B. Terminal block

Español

- A. No apropiado para conductores de circuito de canal desviada.
- B. Bloque terminal

Français

- A. Ne convient pas pour utilisation avec conducteurs de dérivation de passage.
- B. Bloc de bornes



Federal Signal Corporation
Industrial Products
2645 Federal Signal Drive
University Park, IL 60484-3167
Phone: +1 877 289 3246 • +1 708-534-4756 • Fax: +1 708 534 4887
www.federal-signal-indust.com