



FEDERAL SIGNAL
Safety and Security Systems

Model BPL26L

Battery-Powered LED Warning Light

Installation and Maintenance Instructions

Limited Warranty

This product is subject to and covered by a limited warranty, a copy of which can be found at www.fedsig.com/SSG-Warranty. A copy of this limited warranty can also be obtained by written request to Federal Signal Corporation, 2645 Federal Signal Drive, University Park, IL 60484, email to info@fedsig.com or call +1 708-534-3400.

This limited warranty is in lieu of all other warranties, express or implied, contractual or statutory, including, but not limited to the warranty of merchantability, warranty of fitness for a particular purpose and any warranty against failure of its essential purpose.



FEDERAL SIGNAL Safety and Security Systems

2645 Federal Signal Drive
University Park, Illinois 60484-3167

www.fedsig.com

Customer Support 800-344-4634 • +1 708 534-3400

Technical Support 800-524-3021 • +1 708 534-3400

Contents

Safety Messages to Installers and Users	4
Unpacking the Model BPL26L	4
Mounting the BPL26L	5
Operating the BPL26L	5
Replacing the Batteries	5
Ordering Replacement Parts	6

Figures

Figure 1 Location of battery compartment in bottom housing	7
---	---

Tables

Table 1 Replacement parts	7
--	---

Safety Messages to Installers and Users

▲ WARNING

Follow all instructions shipped with this product. This device is to be installed by a trained electrician who is thoroughly familiar with the National Electrical Code and will follow the NEC Guidelines as well as local codes.

The selection of the mounting location for the device, its controls and the routing of the wiring is to be accomplished under the direction of the facilities engineer and the safety engineer. In addition, listed below are some other important safety instructions and precautions you should follow:

- Read and understand all instructions before installing or operating this equipment.
- Do not stare directly into the LED at a close range or permanent damage to your eyesight may occur.
- Test the warning LED to ensure that it is operating properly.
- After testing is complete, provide a copy of this instruction booklet to all operating personnel.
- Establish a procedure to routinely check the light system for proper activation and operation

Failure to follow all safety precautions and instructions may result in property damage, serious injury, or death.

Unpacking the Model BPL26L

After unpacking the product, examine it for damage that may have occurred in transit. If the warning device has been damaged, do not attempt to install or operate it. File a claim immediately with the carrier, stating the extent of the damage.

Carefully check all envelopes, shipping labels, and tags before removing or discarding them.

Disposal of all shipping materials must be carried out in accordance with national and local codes and standards. If any parts are missing, please call Federal Signal Customer Support at 708-534-4756 or 877-289-3246.

Mounting the BPL26L

The Model BPL26L is designed for portable use. It comes with a magnetic mounting base.

NOTE: The holding power of the magnetic mount is dependent upon surface finish, surface flatness, and thickness of the steel mounting surface. Therefore, to establish a good magnetic coupling:

- Ensure that mounting surface is flat.
- Keep the mounting surface and magnet clean, dry, and free of foreign particles that prevent good surface contact.

Operating the BPL26L

LIGHT HAZARD: To be an effective warning device, an emergency warning system produces bright light that can be hazardous to your eyesight when viewed at close range. Do not stare directly into the LED at a close range or permanent damage to your eyesight may occur.

Press the black rubber switch cover on the side of the battery housing until you hear a click. The light will begin to flash. Repeating the above procedure shuts the light off.

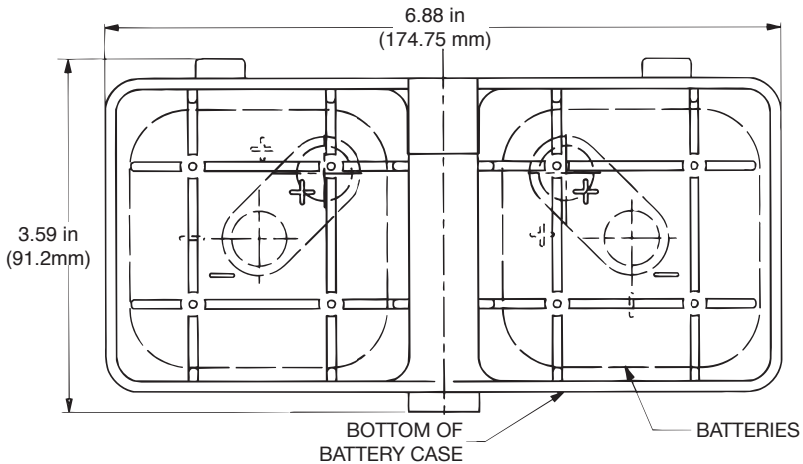
Replacing the Batteries

The Model BPL26L is powered by two 6 V spring-terminal lantern batteries.

To replace the batteries:

1. Open the battery housing by removing the 1/2-inch bolt and neoprene washer.
2. Bend the upper housing out slightly on each side and pull the lower housing out.
3. Install the batteries as shown in Figure 1 by standing the batteries in the bottom housing with the spring terminals aligned with the + and – symbols on the bottom of the battery housing.
4. Push the upper housing back onto the lower housing and replace the neoprene washer and 1/2-inch bolt.

Figure 1 Location of battery compartment in bottom housing



Ordering Replacement Parts

To order the replacement domes listed in Table 1, contact Federal Signal Customer Support at:
1-800-446-6809 / 1-708-534-3400,
Monday-Friday, 7 a.m. to 6 p.m. Central Standard Time or
email: customersupport@fedsig.com (available 24 hours)

Table 1 Replacement parts

Description	Part Number
Dome, Amber	K8263079
Dome, Blue	K8263079-01
Dome, Red	K8263079-02
Dome, Green	K8263079-03
Dome, Clear	K8263079-04

Getting Technical Support and Service

Products returned for repair require a Return Authorization form from your local distributor or from Federal Signal. To get repair service or technical assistance from Federal Signal, call 708-534-4756 or 877-289-3246, Monday-Friday, 7 a.m. to 6 p.m. Central Standard Time.

For 24-hour access, visit:

<https://www.fedsig.com/signaling-devices-tech-support>

Returning a Product

All products returned must be accompanied with a Returned Merchandise Authorization (RMA) number. To obtain this number, contact your local Manufacturer Representative or contact our Customer Support team at +708-534-4756 or iordersup@fedsig.com



FEDERAL SIGNAL

Systèmes de sûreté et de sécurité

Modèle BPL26L

Témoin d'alerte à DEL alimenté par piles

Consignes d'installation et d'entretien

25500443A

Rév. A0 1217

Imprimé aux États-Unis

Garantie limitée

Le présent produit est sujet à une garantie limitée et est couvert par celle-ci. Vous pouvez obtenir une copie de cette dernière sur le site www.fedsig.com/SSG-Warranty. Vous pouvez également obtenir une copie de la présente garantie limitée en envoyant une demande écrite à Federal Signal Corporation, 2645 Federal Signal Drive, University Park, IL 60484, en envoyant un e-mail à info@fedsig.com ou en appelant le +1 708-534-3400.

La présente garantie limitée remplace toutes les autres garanties, explicites ou implicites, contractuelles ou légales, y compris, mais sans se limiter à la garantie de qualité marchande, la garantie d'habitabilité à une fin particulière et toute garantie contre une défaillance de sa finalité essentielle.



FEDERAL SIGNAL

Systemes de sùreté et de sùcuritù

2645 Federal Signal Drive
University Park, Illinois 60484-3167

www.fedsig.com

Service Client 800-344-4634 • +1 708 534-3400

Assistance Technique 800-524-3021 • +1 708 534-3400

Table des matières

Messages de sécurité destinés aux installateurs et aux utilisateurs	11
Déballage du modèle BPL26L	11
Montage du BPL26L	12
Utilisation du BPL26L	12
Remplacement des piles	13
Commande de pièces de rechange	14

Illustrations

Illustration 1 Emplacement du compartiment à piles dans la partie inférieure du boîtier	13
--	----

Tableaux

Tableau 1 Pièces de rechange.....	14
--	----

Messages de sécurité destinés aux installateurs et aux utilisateurs



Respecter toutes les consignes jointes à ce produit. Cet appareil doit être installé par un électricien qualifié qui maîtrise parfaitement le Code national d'électricité et qui respectera les directives CNE ainsi que les codes locaux.

Le choix du lieu de montage du dispositif, de ses commandes et de l'acheminement des câbles doit être effectué sous la direction de l'ingénieur responsable des installations et de l'ingénieur responsable de la sécurité. Voici par ailleurs une liste complémentaire d'instructions et de précautions de sécurité importantes à respecter :

- Lire et comprendre toutes les instructions avant d'installer ou d'utiliser ce matériel.
- Ne pas fixer directement la DEL de près, cela peut entraîner des lésions permanentes de la vue.
- Tester la DEL d'alerte pour s'assurer qu'elle fonctionne correctement.
- Une fois les tests terminés, fournir une copie de ce manuel d'instructions à tout le personnel de service.
- Définir une procédure de vérification régulière de l'activation et du bon fonctionnement du système d'éclairage

Le non-respect de l'ensemble des précautions et consignes de sécurité risque d'entraîner des dommages matériels ainsi que des blessures graves, voire mortelles.

Déballage du modèle BPL26L

Après avoir déballé le produit, examinez-le afin de vérifier qu'il n'a pas été endommagé pendant le transport. Si le dispositif d'alerte a été endommagé, ne pas tenter de l'installer ou de le faire fonctionner. Déposer immédiatement une réclamation auprès du transporteur, déclarant l'étendue des dommages.

Examiner soigneusement toutes les enveloppes, étiquettes d'expédition et autres étiquettes avant de les retirer ou de les détruire.

La mise au rebut de tout matériel d'expédition doit être effectuée conformément aux normes et codes locaux et nationaux. S'il manque des pièces, appeler l'assistance clientèle de Federal Signal au 708 534-4756 ou au 877 289-3246.

Montage du BPL26L

Le modèle BPL26L est conçu pour une utilisation mobile. Il est livré avec une base de montage magnétique.

REMARQUE : la puissance de maintien du montage magnétique dépend du fini, de la planéité et de l'épaisseur de la surface de montage en acier. Par conséquent, pour établir un bon raccord magnétique :

- S'assurer que la surface de montage est plane.
- Maintenir la surface de montage et l'aimant propres, secs et exempts de particules étrangères susceptibles d'empêcher un bon contact de surface.

Utilisation du BPL26L

DANGER REPRÉSENTÉ PAR LA LUMIÈRE PRODUITE : Pour être un dispositif d'alerte efficace, le système d'alerte d'urgence produit une lumière intense pouvant affecter la vue lorsqu'on la regarde de près. Ne pas fixer directement la DEL de près, cela peut entraîner des lésions permanentes de la vue.

Appuyer sur le cache de l'interrupteur en caoutchouc noir sur le côté du boîtier à piles jusqu'à entendre un clic. La lumière commencera à clignoter. Répéter la procédure ci-dessus pour éteindre la lumière.

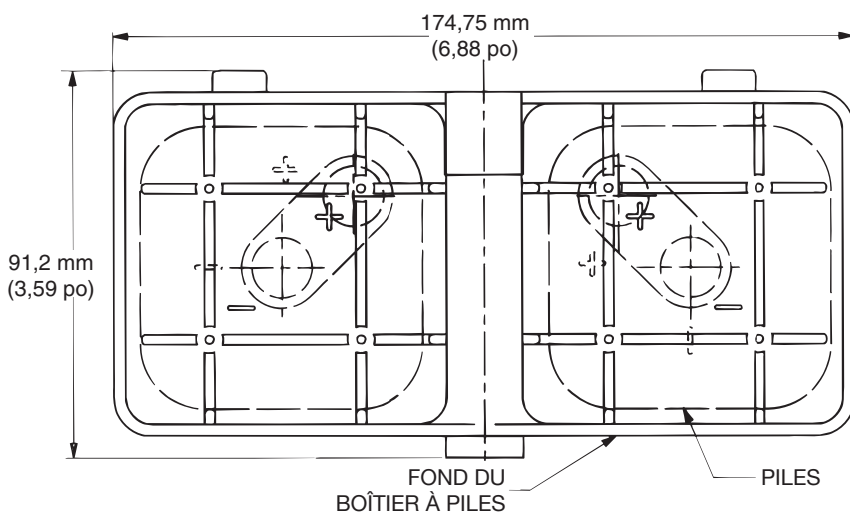
Remplacement des piles

Le modèle BPL26L est alimenté par deux piles de lanterne de 6 V dotées de bornes à ressort.

Pour remplacer les piles :

1. ouvrir le boîtier à piles en retirant le boulon de 12,7 mm (1/2 po) et la rondelle en néoprène.
2. Plier légèrement la partie supérieure du boîtier de chaque côté et sortir la partie inférieure.
3. Installer les piles comme indiqué à l'Illustration 1 en les plaçant au fond du boîtier de sorte que les bornes à ressort soient alignées sur les symboles + et – situés au fond.
4. Pousser la partie supérieure du boîtier pour la replacer sur la partie inférieure et remettre en place la rondelle en néoprène et le boulon de 12,7 mm (1/2 po).

Illustration 1 Emplacement du compartiment à piles dans la partie inférieure du boîtier



Commande de pièces de rechange

Pour commander les dômes de change indiqués dans le Tableau 1, contacter le Service Client de Federal Signal au : 1-800-446-6809/1-708-534-3400, du lundi au vendredi, de 7 h à 18 h, heure normale du Centre, ou envoyer un e-mail à : customersupport@fedsig.com (disponible 24 h/24)

Tableau 1 Pièces de rechange

Description	Numéro de pièce
Dôme, ambre	K8263079
Dôme, bleu	K8263079-01
Dôme, rouge	K8263079-02
Dôme, vert	K8263079-03
Dôme, clair	K8263079-04

Obtenir un support technique

Les produits retournés pour réparation doivent être accompagnés d'un formulaire d'autorisation de retour, disponible auprès de votre distributeur local ou de Federal Signal. Pour toute réparation ou assistance technique Federal Signal, appeler le 708-534-4756 ou le 877-289-3246 du lundi au vendredi, de 7 h à 18 h, heure normale du Centre.

Pour un accès 24 h/24, consulter : <https://www.fedsig.com/signaling-devices-tech-support>

Renvoi d'un produit

Tous les produits renvoyés doivent être accompagnés d'un numéro d'autorisation de retour (RMA). Pour obtenir ce numéro, appeler le représentant local du fabricant ou notre Service Client au +708-534-4756 ou à l'adresse e-mail suivante : iordersup@fedsig.com



FEDERAL SIGNAL
Sistemas de seguridad

Modelo BPL26L

Luz de advertencia LED alimentada a batería

***Instrucciones de instalación y
mantenimiento***

Garantía limitada

Este producto está sujeto a y cubierto por una garantía limitada, cuya copia se puede encontrar en www.fedsig.com/SSG-Warranty. Una copia de esta garantía limitada también se puede obtener mediante solicitud por escrito a Federal Signal Corporation, 2645 Federal Signal Drive, University Park, IL 60484, a través del envío de un correo electrónico a info@fedsig.com o si llama al +1 708-534-3400.

Esta garantía limitada reemplaza a todas las demás garantías, expresas o implícitas, contractuales o legales, incluida, entre otras, la garantía de comerciabilidad, la garantía de idoneidad para un propósito en particular y cualquier garantía contra la imposibilidad de cumplir con su finalidad fundamental.



FEDERAL SIGNAL

Sistemas de seguridad

2645 Federal Signal Drive
University Park, Illinois 60484-3167

www.fedsig.com

Atención al cliente 800-344-4634 • +1 708 534-3400

Soporte técnico 800-524-3021 • +1 708 534-3400

Índice

Mensajes de seguridad para los instaladores y los usuarios	18
Desembalaje del Modelo BPL26L.....	18
Montaje de BPL26L	19
Cómo operar el modelo BPL26L	19
Reemplazo de baterías.....	20
Pedido de piezas de repuesto.....	21

Figuras

Figura 1 Ubicación del compartimento de la batería en la carcasa inferior.....	20
---	-----------

Tablas

Tabla 1 Piezas de repuesto	21
---	-----------

Mensajes de seguridad para los instaladores y los usuarios

⚠ ADVERTENCIA

Siga todas las instrucciones enviadas con este producto. Este dispositivo debe ser instalado por un electricista capacitado completamente familiarizado con el Código Eléctrico Nacional y que siga los lineamientos NEC y todos los códigos locales.

La selección de la ubicación de montaje del dispositivo, sus controles y la colocación del cableado deben realizarse bajo la dirección del ingeniero de la planta y del ingeniero de seguridad. Asimismo, a continuación se incluyen algunas instrucciones y precauciones importantes de seguridad que debe seguir:

- Lea atentamente todas las instrucciones antes de instalar y usar este equipo.
- No mire directamente la luz LED de cerca o podría sufrir daños permanentes en la vista.
- Pruebe la luz de advertencia LED para asegurarse que funciona correctamente.
- Una vez que haya finalizado la prueba, entregue una copia de este manual de instrucciones a todo el personal operativo.
- Establezca un procedimiento para verificar periódicamente si el sistema de luces se activó y si funciona como es debido.

El incumplimiento de todas estas precauciones e instrucciones de seguridad es causa posible de daños materiales, lesiones graves o incluso la muerte.

Desembalaje del Modelo BPL26L

Después de desembalar el producto, examínelo para detectar daños que puedan haber ocurrido durante el tránsito. Si el dispositivo de advertencia se ha dañado, no intente instalarlo ni ponerlo en funcionamiento. Presente un reclamo de inmediato al transportista que indique el alcance de los daños.

Con cuidado, inspeccione todos los sobres, las etiquetas de envío y los rótulos antes de retirarlos o descartarlos.

El desecho de todos los materiales de envío debe realizarse de acuerdo con los códigos y las normas nacionales y locales. Si falta alguna pieza, contacte al Servicio de Asistencia al Cliente de Federal Signal al 708-534-4756 o 877-289-3246.

Montaje de BPL26L

El Modelo BPL26L está diseñado para uso portátil. Se comercializa con una base magnética para su montaje.

NOTA: El poder de sujeción del montaje magnético depende del acabado, la lisura y el espesor de la superficie de montaje de acero. Por lo tanto, para establecer un buen acoplamiento magnético:

- Asegúrese de que la superficie de montaje sea plana.
- Mantenga la superficie de montaje y el imán limpios, secos y sin partículas extrañas que impidan una buena superficie de contacto.

Cómo operar el modelo BPL26L

RIESGO LUMÍNICO: Para ser un dispositivo de advertencia eficaz, el sistema de advertencia de emergencia genera una luz brillante que puede ser peligrosa para la vista si la mira de cerca. No mire directamente la luz LED de cerca o podría sufrir daños permanentes en la vista.

Presione la cubierta del interruptor de goma negra del lado de la carcasa de la batería hasta que oiga un clic. La luz comenzará a parpadear. Repetir el procedimiento anterior apaga la luz.

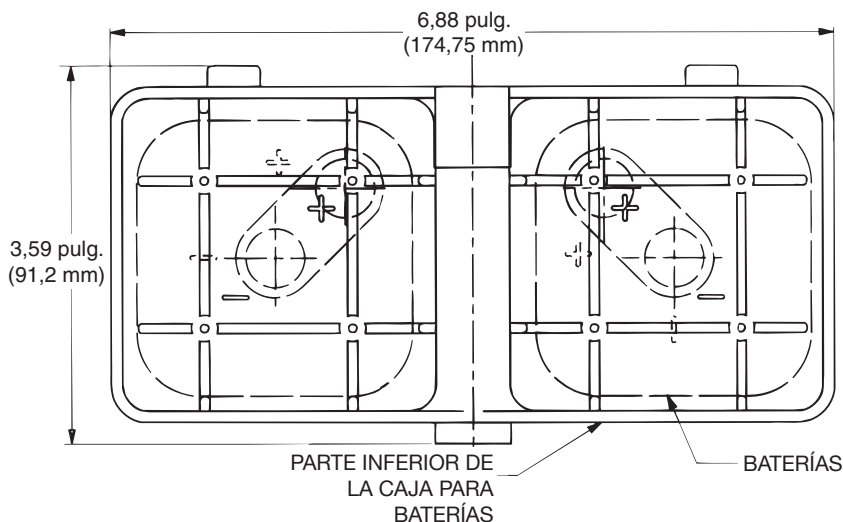
Reemplazo de baterías

El Modelo BPL26L está alimentado por dos baterías de linterna de 6 V con terminal de resorte.

Para reemplazar las baterías:

1. Abra la carcasa de la batería retirando el perno de 1/2 pulgada (12,7 mm) y la arandela de neopreno.
2. Doble la parte superior de la carcasa hacia afuera levemente en cada lado y extraiga la carcasa inferior.
3. Instale las baterías como se muestra en la Figura 1 colocando las baterías en la carcasa inferior con los terminales de resorte alineados con los símbolos + y – en la parte inferior de la carcasa.
4. Empuje la carcasa superior nuevamente sobre la carcasa inferior y reemplace la arandela de neopreno y el perno de 1/2 pulgada (12,7 mm).

Figura 1 Ubicación del compartimento de la batería en la carcasa inferior



Pedido de piezas de repuesto

Para hacer un pedido de cúpulas de repuesto incluidas en la Tabla 1, comuníquese con el Servicio de Asistencia al Cliente de Federal Signal al:

1-800-446-6809 o al 1-708-534-3400,

de lunes a viernes, de 7 a. m. a 6 p. m. hora central o por correo electrónico: customersupport@fedsig.com (disponible las 24 horas)

Tabla 1 Piezas de repuesto

Descripción	Número de pieza
Cúpula, ámbar	K8263079
Cúpula, azul	K8263079-01
Cúpula, roja	K8263079-02
Cúpula, verde	K8263079-03
Cúpula, transparente	K8263079-04

Obtención de servicio y asistencia técnica

Los productos devueltos para reparación requieren un formulario de autorización de devolución de su distribuidor local o de Federal Signal. Para obtener un servicio de reparación o asistencia técnica de Federal Signal, llame al 708-534-4756 o 877-289-3246, de lunes a viernes, de 7 a. m. a 6 p. m. hora central.

Para acceso las 24 horas, visite:

<https://www.fedsig.com/signaling-devices-tech-support>

Devolución del producto

Todos los productos devueltos deben estar acompañados por un número de Autorización de devolución de mercancía (Returned Merchandise Authorization, RMA). Para obtener este número, comuníquese con el representante local de su fabricante o comuníquese con nuestro equipo de Atención al Cliente llamando al +708-534-4756 o enviando un correo electrónico a iordersup@fedsig.com