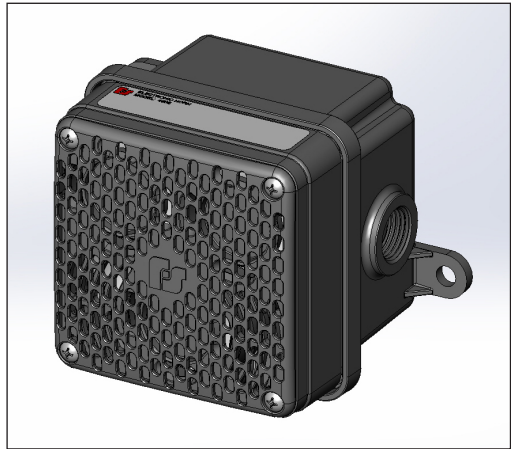




FEDERAL SIGNAL
Safety and Security Systems / **Industrial**

Model 450EWBX-024 Electronic Horn

For Use in Hazardous Locations



Installation and Maintenance Instructions



Warranty – Seller warrants all goods for five years on parts and 2-1/2 years on labor, under the following conditions and exceptions: Seller warrants that all goods of Seller's manufacture will conform to any descriptions thereof for specifications which are expressly made a part of this sales contract and at the time of sale by Seller such goods shall be commercially free from defects in material or workmanship. Seller reserves the right at the Seller's discretion to "Repair and Return" or "Replace" any item deemed defective during the warranty period. This warranty does not cover travel expenses, the cost of specialized equipment for gaining access to the product, or labor charges for removal and reinstallation of the product. This warranty shall be ineffective and shall not apply to goods that have been subjected to misuse, neglect, accident, damage, improper maintenance, or to goods altered or repaired by anyone other than Seller or its authorized representative, or if five years have elapsed from the date of shipment of the goods by Seller with the following exceptions: lamps and strobe tubes are not covered under this warranty. Outdoor warning sirens and controllers manufactured by Federal Warning Systems are warranted for two years on parts and one year on labor. No agent, employee, representative or distributor of Seller has any authority to bind the Seller to any representation, affirmation, or warranty concerning the goods and any such representation, affirmation or warranty shall not be deemed to have become a part of the basics of the sales contract and shall be unenforceable. THE FOREGOING WARRANTIES ARE EXCLUSIVE AND IN LIEU OF ALL OTHER WARRANTIES OR MERCHANTABILITY, FITNESS FOR PURPOSE AND OF ANY OTHER TYPE, WHETHER EXPRESS OR IMPLIED. These warranties shall not apply unless Seller shall be given reasonable opportunity to investigate all claims for allegedly defective goods. Upon Seller's instruction a sample only of allegedly defective goods shall be returned to Seller for its inspection and approval. The basis of all claims for alleged defects in the goods not discoverable upon reasonable inspection thereof pursuant to paragraph 8 hereof must be fully explained in writing and received by Seller within thirty days after Buyer learns of the defect or such claim shall be deemed waived.



Industrial Systems

2645 Federal Signal Drive • University Park, IL 60484-3167
Tel: 708-534-4756 • 877-289-3246 • Fax: 708-534-4852
Email: elp@federalsignal.com • www.federalsignal-indust.com

Contents

Safety Message to Installers and Users	5
Unpacking the Horn	6
An Overview of the Model 450EWBX-024	7
Wiring the Horn	8
Mounting the Horn	9
Getting Repair Service or Technical Assistance	11
Returning the Product for Credit	11

Tables

Table 1 Horn specifications	7
--	---

Figures

Figure 1 Dispersion characteristics for audible signal devices	7
Figure 2 Wiring connections	9
Figure 3 Horn with backbox and dimensions.....	10

Safety Message to Installers and Users

⚠ WARNING

People's lives depend on your safe installation of our products. It is important to follow all instructions shipped with this product. This device is to be installed by a trained electrician who is thoroughly familiar with the National Electrical Code and/or Canadian Electrical Code and will follow the NEC and/or CEC Guidelines as well as all local codes. This horn should be considered a part of the warning system and not the entire warning system.

The selection of the mounting location for this horn, its controls and the routing of the wiring are to be accomplished under the direction of the Facilities Engineer and the Safety Engineer. In addition, listed below are some other important safety instructions and precautions you should follow:

- Read and understand all instructions before installing, operating, or maintaining this equipment.
- Do not connect this unit to the system when power is on.
- Optimum sound distribution will be severely reduced if any objects are in front of the horn. You should ensure that the front of the horn is clear of any obstructions.
- All effective warning horns produce loud sounds which may cause, in certain situations, permanent hearing loss. The device should be installed far enough away from potential listeners to limit their exposure while still maintaining its effectiveness. The OSHA Code of Federal Regulations 1910.95 Noise Standard provides guidelines which may be used regarding permissible noise exposure levels.
- After installation, ensure that all mounting screws are tightened.
- Establish a procedure to routinely check the signal system for proper activation and operation.

Installation and Maintenance Instructions

- Any maintenance to the unit **MUST** be performed by a trained electrician in accordance with NEC Guidelines and local codes.
- Never alter the unit in any manner.
- The nameplate should **NOT** be obscured, as it contains cautionary and/or other information of importance to maintenance personnel.
- Provide a copy of these instructions to the Safety Engineer, operator(s) and maintenance personnel.
- File these instructions in a safe place and refer to them when maintaining and/or reinstalling the device.
- Explosion Hazard: Substitution of any components may impair suitability for Class I, Division 2, Groups A, B, C, and D; Class II, Division 2, Groups F and G; and Class III.
- Explosion Hazard: Do not disconnect equipment unless power has been switched off or unless the area is known to be non-hazardous.
- This equipment is suitable for use in Class I, Division 2, Groups A, B, C, D; Class II, Division 2, Groups F and G; Class III or non-hazardous locations only.

Failure to follow all safety precautions and instructions may result in property damage, serious injury, or death.

Unpacking the Horn

After unpacking the horn, examine it for damage that may have occurred in transit. If the horn has been damaged, do not attempt to install or operate it. File a claim immediately with the carrier, stating the extent of the damage. Carefully check all envelopes, shipping labels, and tags before removing or discarding them. Disposal of all shipping materials must be carried out in accordance with national and local codes and standards. If any parts are missing, please call Federal Signal Customer Support at 708-534-4756 or 877-289-3246.

An Overview of the Model 450EBX-024

⚠ WARNING

SOUND RESTRICTION: Do not paint the horn. No finish or coating is required. Paint may obstruct the sound output, reducing the effectiveness of the horn. Failure to heed this warning may cause serious injury or death.

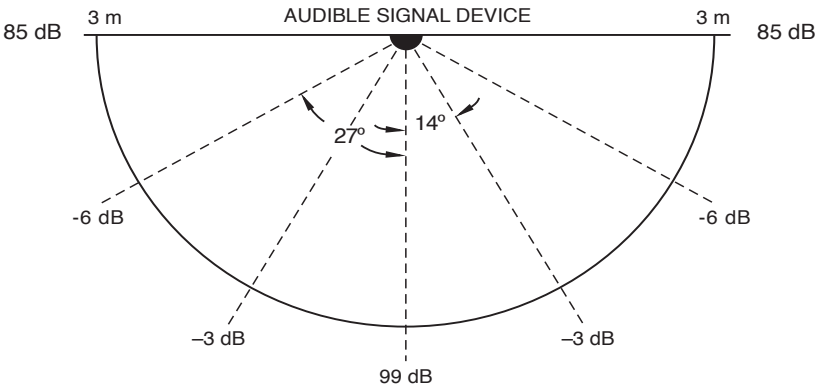
The Model 450EBX-024E electronic horn is 24 Vdc, polarized, high-output, continuous duty, and indoor/outdoor-rated. It is suitable for use in hazardous locations and is capable of reproducing coded blasts or sustained tones.

The horn is excellent for general alarm, start and dismissal, coded paging, and process control signaling in areas of high ambient noise levels. It can be used indoors or outdoors and meets Type 4X and IP66 requirements.

Table 1 Horn specifications

Operating Voltage:	12-24 Vdc
Current:	0.12 A to 0.25 A
Inrush Current:	764 mA rms over a 16.7 ms time window
Audibility:	For dispersion characteristics, see Figure 1.

Figure 1 Dispersion characteristics for audible signal devices



Wiring the Horn

⚠ WARNING

SHOCK HAZARD: To avoid electrical shock hazards, do not connect wires when power is applied. Failure to heed this warning may cause serious injury or death.

⚠ WARNING

WIRING PRECAUTION: National Electrical Codes as well as local codes must be adhered to in the installation of the Model 450EWBX-024 horn. All electrical wiring must be routed through approved conduit and fittings as specified. Failure to heed this warning may cause an electrical shock or render the horn inoperable, causing serious injury or death.

⚠ WARNING

WIRING PRECAUTION: Refer to NFPA 70 (NEC) and CSA C22.1 Canadian Electrical Code, Part 1, Safety Standard for Electrical Installation, Section 32. Failure to heed this warning may cause an electrical shock or render the horn inoperable, causing serious injury or death.

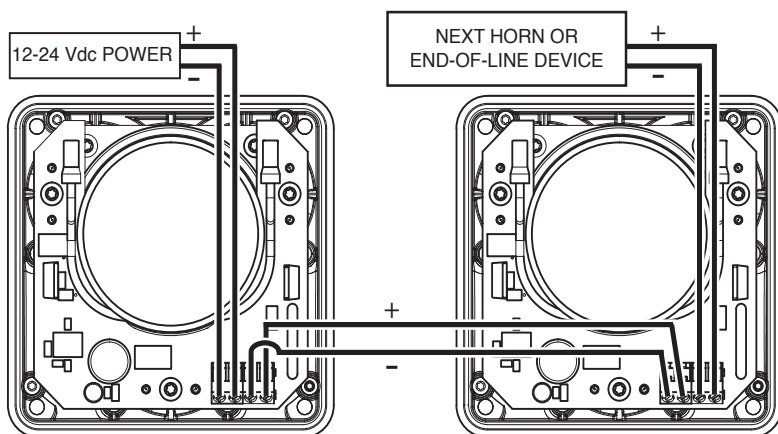
For power connections, use only wire sized 12 AWG to 18 AWG (2.5 mm² to 1.0 mm²). Strip no more than 0.25" (6 mm) of insulation from the ends of the power wires. Torque the terminal screws to 4.5 in-lb (0.51 Nm) maximum.

NOTE: This device is polarized by a diode for use in supervised systems.

To wire the horn:

1. Connect the positive (+) lead from the power source to one of the positive terminals of the connector plug.
2. Connect the negative (-) lead from the power source to one of the negative terminals of the connector plug.
3. See Figure 2. Connect the remaining positive (+) and negative (-) terminals on the connector plug to the next horn or an end-of-line device.

Figure 2 Wiring connections



Mounting the Horn

⚠ WARNING

SHOCK HAZARD: To avoid electrical shock hazards and equipment failure, refer to the warning messages to installers and the installation instructions before installing the horn. Failure to heed this warning may cause serious injury or death.

See Figure 3 on page 10. The Model 450EWBX-024 has two 3/4" tapped opening and one 1/2" opening to accommodate 3/4" conduit.

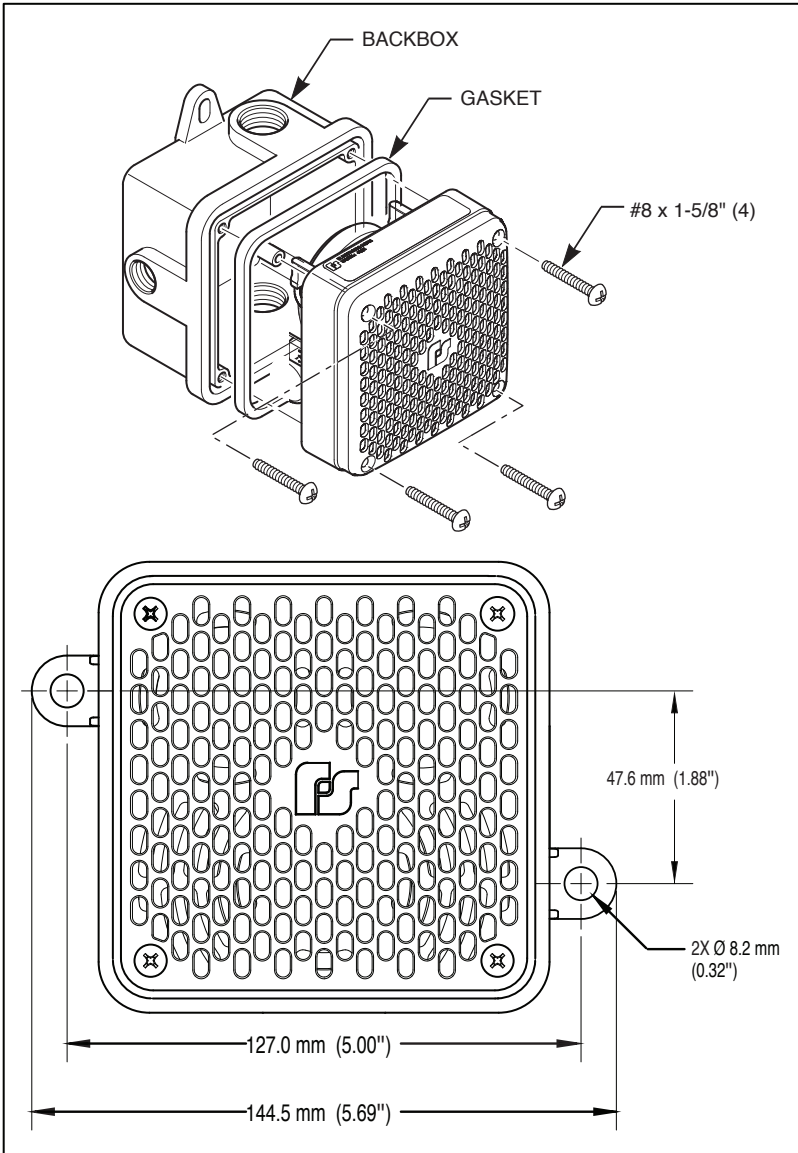
There is no specific mounting orientation required for the horn. After wiring the horn, mount it on the backbox with the provided #8 x 1-5/8" self-tapping screws. Torque the mounting screws 12 in-lb to 16 in-lb (1.4 Nm to 1.8 Nm).

The backbox is fitted with factory-molded knockout seals.

⚠ WARNING

EXPLOSION HAZARD: Open holes in the backbox must be sealed. If sealing an unused hole, use Listed liquid-tight plugs to maintain the hazardous location protection, Type 4X, and IP66 enclosure ratings. Failure to heed this warning may result in an explosion causing serious injury or death.

Figure 3 Horn with backbox and dimensions



Getting Repair Service or Technical Assistance

Products returned for repair require a Return Authorization form from your local distributor or from Federal Signal. To obtain repair service or technical assistance from Federal Signal, call 708-534-4756 or 877-289-3246. For instruction manuals and information on related products, visit:

www.federalsignal-indust.com

Returning the Product for Credit

Product returns for credit require a return authorization from your local distributor prior to returning the product to Federal Signal. Please contact your distributor for assistance.

A product is qualified to be returned for credit when the following conditions are met:

- The product is resalable and in the original cartons.
- The product has not been previously installed.
- The product is the current revision.
- The product has not been previously repaired.
- The product is a standard product.
- The product is not a service part.

All returns are subject to a re-stock fee.

Defective products that are returned within the warranty period will be repaired or replaced at Federal Signal's sole discretion. Defective products do not include those products with lamp failure.

Circumstances other than those listed above will be addressed on a case-by-case basis.



Industrial Systems

2645 Federal Signal Drive • University Park, IL 60484-3167

Tel: 708-534-4756 • 877-289-3246 • Fax: 708-534-4852

Email: elp@federalsignal.com • www.federalsignal-indust.com

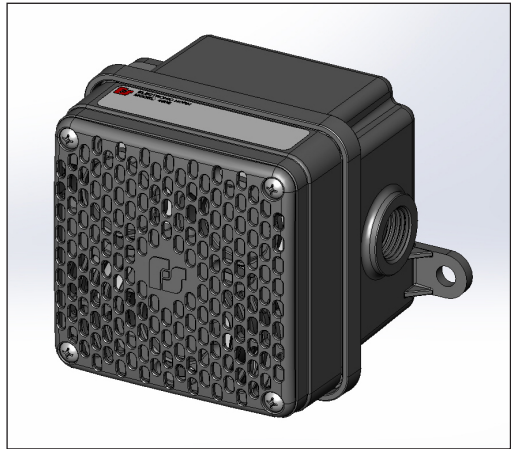


FEDERAL SIGNAL

Systèmes de sûreté et de sécurité / industriels

Avertisseur électronique Modèle 450EWBX-024

À utiliser dans les zones dangereuses



Consignes d'installation et d'entretien



Garantie – Tous les produits du vendeur sont couverts par une garantie de cinq ans pour les pièces et de deux ans et demi pour la main-d'œuvre selon les conditions et exceptions suivantes : Le vendeur garantit que tous les produits qu'il fabrique seront conformes aux descriptions correspondant aux spécifications qui font expressément partie de ce contrat de vente et qu'au moment de la vente par le vendeur, de tels produits devront être exempts de défauts de matériel ou de fabrication. Le vendeur se réserve le droit, à sa discrétion, de « Réparer et retourner » ou de « Remplacer » tout article jugé défectueux durant la période de garantie. Cette garantie ne couvre pas les frais de voyage, le coût de l'équipement spécialisé pour avoir accès au produit ou les frais de main-d'œuvre liés à l'enlèvement et à la réinstallation du produit. Cette garantie sera inopérante et ne s'appliquera pas aux produits qui ont subi un mauvais usage, une négligence, un accident, des dommages ou un entretien inapproprié, ou aux produits modifiés ou réparés par quelqu'un d'autre que le vendeur ou son représentant autorisé, ou si cinq ans se sont écoulés depuis la date de l'envoi des produits par le vendeur avec les exceptions suivantes : les lampes et les tubes stroboscopiques ne sont pas couverts par cette garantie. Les sirènes d'avertissement extérieures et les appareils de contrôle fabriqués par Federal Warning Systems sont couverts par une garantie deux ans sur les pièces et d'un an sur la main-d'œuvre. Aucun agent, employé, représentant ou distributeur du vendeur n'a autorité pour lier celui-ci à une représentation, affirmation, ou garantie relative aux produits et une telle représentation, affirmation, ou garantie ne pourra pas être considérée comme faisant partie des généralités du contrat de vente et sera inexécutable. **LES GARANTIES CI-DESSUS SONT EXCLUSIVES ET REMPLACENT TOUTES LES AUTRES GARANTIES DE QUALITÉ MARCHANDE, DE COMPATIBILITÉ À UN USAGE PARTICULIER OU D'UN AUTRE TYPE, QU'ELLES SOIENT EXPRESSES OU IMPLICITES.** Ces garanties ne s'appliqueront pas si le vendeur ne se voit pas aménager la possibilité raisonnable d'enquêter sur toutes les réclamations de produits présumés défectueux. À la demande du vendeur, un seul échantillon des produits présumés défectueux lui sera renvoyé pour inspection et approbation. Le fondement de toutes les réclamations liées à des défauts présumés dans les produits qui ne peuvent être découverts sans une inspection raisonnable en vertu du paragraphe 8 des présentes, doit être entièrement expliqué par écrit et reçu par le vendeur dans les trente jours suivant la découverte du défaut par l'acheteur. À défaut, une telle réclamation sera considérée comme nulle.



FEDERAL SIGNAL

Systèmes de sûreté et de sécurité / industriels

Systèmes industriels

2645 Federal Signal Drive • University Park, IL 60484-3167, États-Unis

Tél. : 708 534-4756 • 877 289-3246 • Fax : 708 534-4852

E-mail : elp@federalsignal.com • www.federalsignal-indust.com

Contenu

Message de sécurité destiné aux installateurs et aux utilisateurs	17
Déballage de l'avertisseur sonore	18
Description générale du modèle 450EWBX-024.....	19
Câblage de l'avertisseur sonore	20
Montage de l'avertisseur sonore	22
Réparation et assistance technique	24
Retour du produit et avoir	24

Tables

Tableau 1 Caractéristiques de l'avertisseur sonore	19
---	-----------

Illustrations

Illustration 1 Caractéristiques de diffusion pour les appareils d'émission de signaux audibles	20
Illustration 2 Schéma de câblage	21
Illustration 3 Avertisseur et boîtier de fixation avec les dimensions..	23

Message de sécurité destiné aux installateurs et aux utilisateurs

▲AVERTISSEMENT

L'installation sécurisée de nos produits permet d'éviter de mettre en danger des vies humaines. Il est important de respecter toutes les consignes jointes à ce produit au moment de l'expédition. Cet appareil doit être installé par un électricien qualifié qui maîtrise parfaitement le Code national d'électricité et/ou le Code d'électricité canadien et qui respectera les directives CNE et/ou CCE ainsi que tous les codes locaux. Cet avertisseur sonore doit être considéré comme une partie du système d'avertissement et non comme l'intégralité de celui-ci.

Le choix du lieu de montage de cet avertisseur sonore, de ses commandes et du passage des câbles doit être effectué sous la direction de l'ingénieur responsable des installations et de l'ingénieur responsable de la sécurité. Voici par ailleurs une liste complémentaire d'instructions et de précautions de sécurité importantes à respecter :

- Lire et comprendre toutes les instructions avant d'installer, d'utiliser ou d'assurer la maintenance de cet appareil.
- Ne pas connecter cet appareil au système lorsqu'il est sous tension.
- La diffusion optimale du son sera sérieusement compromise si des objets bloquent l'avant du klaxon. S'assurer que l'avant du klaxon est bien dégagé.
- Tous les klaxons d'avertissement efficaces produisent des sons puissants, qui peuvent entraîner, dans certaines situations, une perte permanente de l'ouïe. Le dispositif doit être installé suffisamment loin des auditeurs potentiels afin de limiter l'exposition de ces-derniers, tout en conservant son efficacité. Le Code des réglementations fédérales OSHA 1910.95 relatif à la Norme acoustique fournit des directives utiles concernant les niveaux permis d'exposition au bruit.
- Après l'installation, s'assurer que toutes les vis de fixation sont serrées.
- Définir une procédure de vérification régulière de l'activation et du bon fonctionnement du système de signalisation.

Consignes d'installation et d'entretien

- Tout entretien de cet appareil DOIT être effectué par un électricien formé conformément aux directives du CNE, ainsi qu'aux codes locaux.
- Ne jamais modifier cet appareil de quelque façon que ce soit.
- La plaque signalétique, qui comprend des informations de mise en garde et/ou d'autres informations importantes pour le personnel de maintenance, ne doit PAS être masquée.
- Fournir une copie de ce manuel d'instructions à l'ingénieur responsable de la sécurité, à l'(aux) opérateur(s) et au personnel d'entretien.
- Conserver ces instructions dans un endroit sûr et s'y reporter pour l'entretien et/ou la réinstallation du dispositif.
- Risque d'explosion : la substitution de tout composant pourrait réduire la compatibilité avec la classe I, division 2, groupes A, B, C, et D ; la classe II, division 2, groupes F et G et la classe III.
- Risque d'explosion : ne pas déconnecter l'équipement à moins que l'alimentation électrique ait été coupée ou que la zone soit reconnue comme non-dangereuse.
- Cet équipement est conçu pour être utilisé aux emplacements de classe I, division 2, groupes A, B, C, D ; de classe II, division 2, groupes F et G ; de classe III ou aux emplacements non-dangereux uniquement.

Le non-respect de l'ensemble des mesures et consignes de sécurité peut entraîner des dommages matériels, ou des blessures graves voire mortelles.

Déballage de l'avertisseur sonore

Après avoir déballé l'avertisseur sonore, soigneusement vérifier s'il a été endommagé lors du transport. S'il a été endommagé, ne pas tenter de l'installer ou de le faire fonctionner. Déposer immédiatement une réclamation auprès du transporteur, déclarant l'étendue des dommages. Examiner soigneusement toutes les enveloppes, étiquettes d'expédition et autres étiquettes avant de les retirer ou de les détruire. La mise au rebut de tout matériel d'expédition doit être

effectuée conformément aux normes et codes locaux et nationaux. S'il manque des pièces, appeler l'assistance clientèle de Federal Signal au 708 534-4756 ou au 877 289-3246.

Description générale du modèle 450EWBX-024

▲AVERTISSEMENT

RESTRICTION SONORE : Ne pas peindre l'avertisseur. Aucune finition ni aucun revêtement n'est requis. La peinture peut bloquer la sortie du son, ce qui réduit l'efficacité de l'avertisseur sonore. Le non-respect de cet avertissement peut entraîner des blessures graves ou la mort.

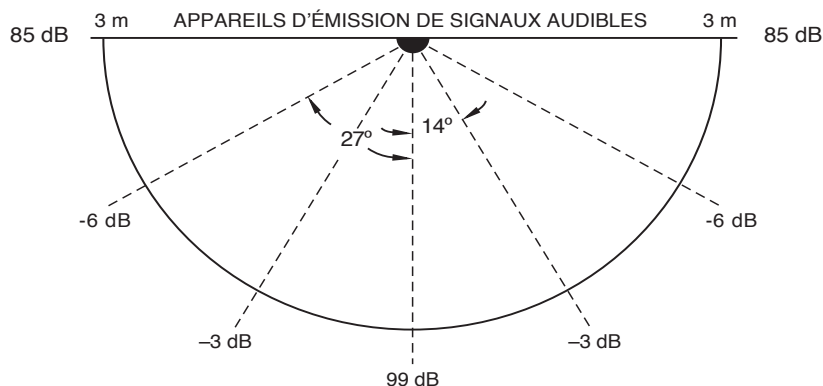
L'avertisseur électronique Modèle 450EWBX-024E, 24 VCC, est polarisé, à haut rendement, à service continu et homologué pour l'usage intérieur/extérieur. Il est conçu pour être utilisé dans les zones dangereuses et peut reproduire des tonalités soutenues ou des sons codés.

Cet avertisseur est un excellent dispositif d'alarme générale, de début et de fin de travail, de radiomessagerie codée et de signalisation de contrôle des processus dans les zones où le bruit ambiant est élevé. Il est adapté à l'usage intérieur et extérieur et remplit les exigences de type 4X et IP66.

Tableau 1 Caractéristiques de l'avertisseur sonore

Tension de fonctionnement :	12 VCC à 24 VCC
Intensité :	0,12 A à 0,25 A
Courant d'appel :	Valeur efficace de 764 mA sur une période de 16,7 ms
Niveau d'audibilité	Pour les caractéristiques de diffusion, voir Illustration 1, page 20.

Illustration 1 Caractéristiques de diffusion pour les appareils d'émission de signaux audibles



Câblage de l'avertisseur sonore

⚠ AVERTISSEMENT

RISQUES DE CHOCS ÉLECTRIQUES : Afin d'éviter les risques de chocs électriques, ne pas brancher de fils si le dispositif est sous tension. Le non-respect de cet avertissement peut entraîner des blessures graves ou la mort.

⚠ AVERTISSEMENT

PRÉCAUTION À PRENDRE LORS DU CÂBLAGE : Les Codes nationaux d'électricité et les codes locaux doivent être respectés pendant l'installation du modèle 450EWBX-024. Tous les câbles électriques doivent passer par les conduits et les raccords homologués tel que spécifié. Le non-respect de cet avertissement peut exposer l'opérateur à une électrocution, à des blessures graves voire mortelles, ou l'avertisseur sonore risque de ne pas fonctionner.

⚠ AVERTISSEMENT

PRÉCAUTION À PRENDRE LORS DU CÂBLAGE : Consulter le NFPA 70 (NEC) et CSA C22.1 Code électrique canadien, partie 1, norme de sécurité pour l'installation électrique, article 32. Le non-respect de cet avertissement peut exposer l'opérateur à une électrocution, à des blessures graves voire mortelles, ou l'avertisseur sonore risque de ne pas fonctionner.

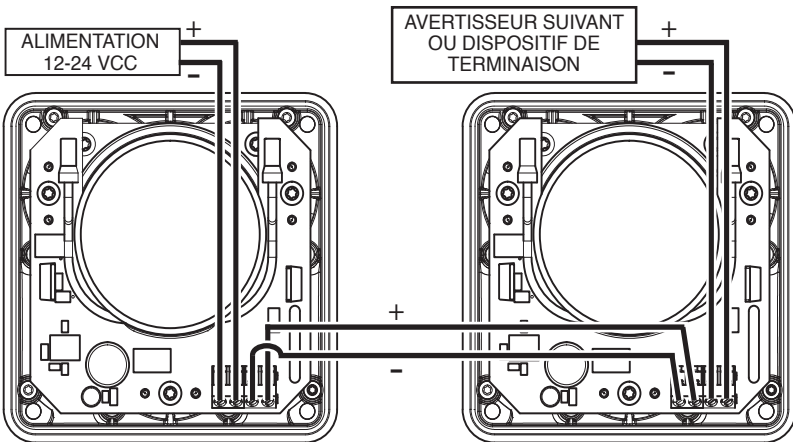
Pour les raccordements à l'alimentation, utiliser uniquement des câbles de 12 AWG à 18 AWG (2,5 mm² à 1,0 mm²). Ne pas dénuder plus de 6 mm (0,25 pouces) de l'extrémité des fils d'alimentation. Serrer les vis de borne à 0,51 Nm (4,5 in-lb) au maximum.

REMARQUE : Cet appareil est polarisé par une diode afin de pouvoir être utilisé dans les systèmes supervisés.

Pour câbler l'avertisseur sonore :

1. Raccorder le fil positif (+) de la source d'alimentation à une borne positive de la prise du connecteur.
2. Raccorder le fil négatif (-) de la source d'alimentation à une borne négative de la prise du connecteur.
3. Voir Illustration 2. Raccorder les autres bornes positives (+) et négatives (-) sur la prise du connecteur sur l'avertisseur suivant ou sur un dispositif de terminaison.

Illustration 2 Schéma de câblage



Montage de l'avertisseur sonore

▲AVERTISSEMENT

RISQUES DE CHOCS ÉLECTRIQUES : Pour éviter les risques de chocs électriques et de panne de l'équipement, il convient de consulter les messages d'avertissement à destination des installateurs et les instructions d'installation avant d'installer l'avertisseur. Le non-respect de cet avertissement peut entraîner des blessures graves ou la mort.

▲AVERTISSEMENT

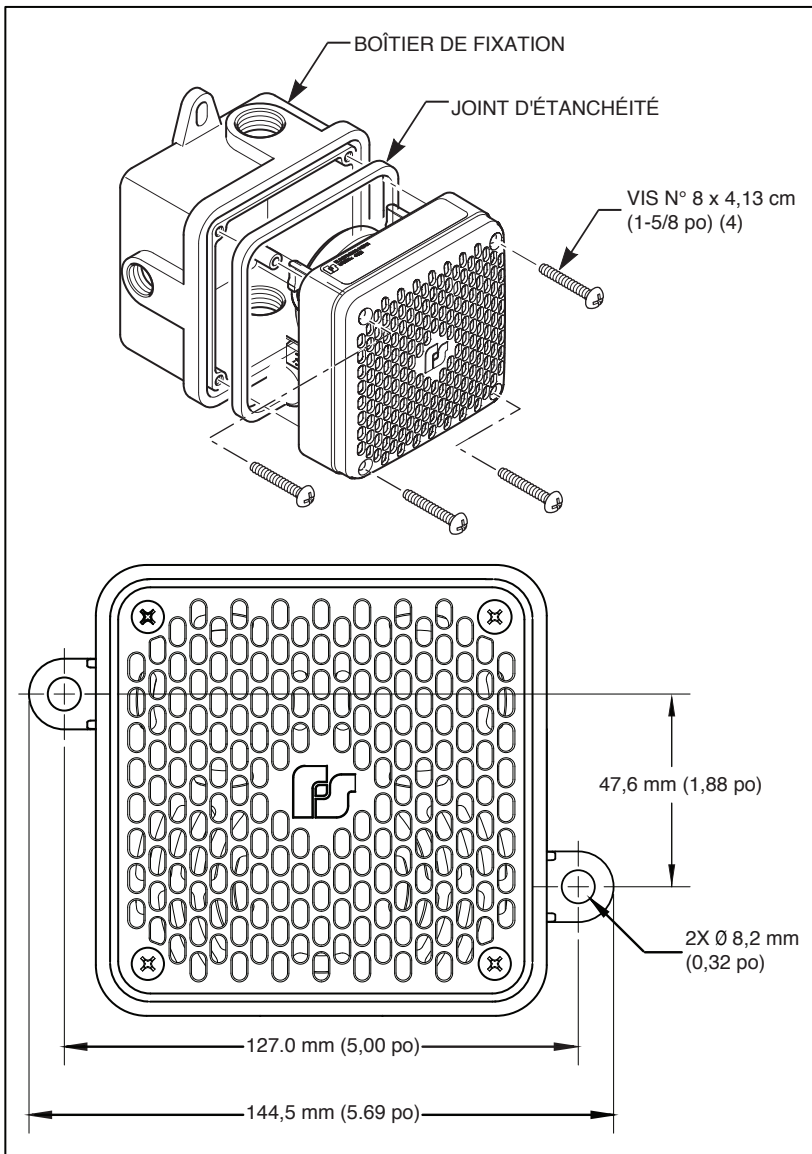
RISQUE D'EXPLOSION : Les ouvertures du boîtier doivent d'être scellées. Lors du scellement d'une ouverture inutilisée, il convient d'utiliser des bouchons étanches homologués pour conserver des indices de boîtier de protection adaptés aux zones dangereuses, de type 4X et IP66. Le non-respect de cet avertissement peut entraîner une explosion pouvant provoquer des blessures graves ou la mort.

Voir Illustration 3. Le Modèle 450EWBX-024 est doté de deux ouvertures taraudées de 1,9 cm (3/4 po) et d'une ouverture de 1,27 cm (1/2 po) pour loger un conduit de 1,9 cm (3/4 po).

Il n'existe aucune consigne particulière concernant l'orientation de l'appareil lors de son installation. Une fois le câblage de l'avertisseur terminé, l'installer sur le boîtier avec les vis auto-taraudantes n° 8 x 4,13 cm (1-5/8 po) (fournies). Serrer les vis de montage à 1,4 à 1,8 Nm (de 12 à 16 in-lb) au maximum.

Le boîtier est doté de joints d'étanchéité défonçables moulés en usine.

Illustration 3 Avertisseur et boîtier de fixation avec les dimensions



Réparation et assistance technique

Les produits retournés pour réparation doivent être accompagnés d'un formulaire d'autorisation de retour, disponible auprès de votre distributeur local ou de Federal Signal. Pour une réparation ou contacter l'assistance technique de Federal Signal, appeler le +1-708-534-4756 ou +1-877-289-3246. Pour les manuels d'instructions et des informations sur des produits connexes, consulter : www.federal-signal-indust.com

Retour du produit et avoir

Avant de retourner un produit à Federal Signal en vue d'obtenir un avoir, vous devez obtenir une autorisation de retour auprès de votre distributeur local. Veuillez contacter votre distributeur pour obtenir de l'aide.

Un produit peut être renvoyé en vue d'obtenir un avoir s'il remplit les conditions suivantes :

- Le produit peut être revendu et est restitué dans son emballage d'origine.
- Le produit n'a pas encore été installé.
- Le produit est le modèle le plus récent.
- Le produit n'a pas encore été réparé.
- Le produit est un produit normalisé.
- Le produit n'est pas une pièce détachée.

Tous les renvois de produits font l'objet de frais de restockage.

Les produits défectueux retournés au cours de la période de garantie seront réparés ou remplacés à la discrétion de Federal Signal. Les produits dont la lampe est défectueuse ne sont pas considérés comme des produits défectueux.

Les cas autres que ceux cités ci-dessus seront examinés au cas par cas.



FEDERAL SIGNAL

Systèmes de sûreté et de sécurité / industriels

Systèmes industriels

2645 Federal Signal Drive • University Park, IL 60484-3167, États-Unis

Tél. : 708 534-4756 • 877 289-3246 • Fax : 708 534-4852

E-mail : elp@federal-signal.com • www.federal-signal-indust.com



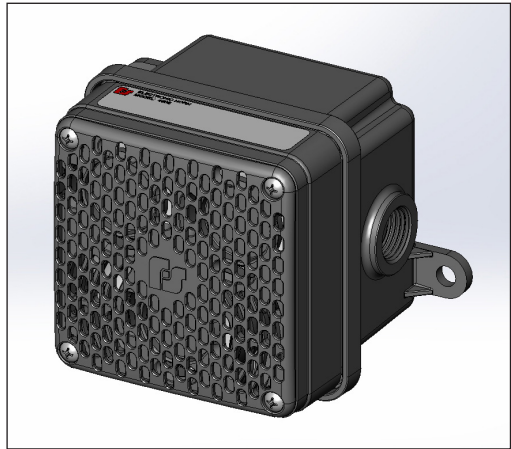
FEDERAL SIGNAL

Sistemas de seguridad y protección / Industriales

Modelo 450EWBX-024

Bocina electrónica

Para usar en ubicaciones peligrosas



Instrucciones de instalación y mantenimiento



Garantía: el vendedor garantiza todos los productos por cinco años para las piezas y por 2-1/2 años para la mano de obra, con las siguientes condiciones y excepciones: El Vendedor garantiza que todos los productos fabricados por el Vendedor se ajustarán a las descripciones de los mismos para especificaciones que expresamente forman parte de este contrato de venta y en el momento de la venta por parte del Vendedor tales productos estarán comercialmente libres de defectos en material o mano de obra. El Vendedor se reserva el derecho, a criterio del Vendedor, de "Reparar y devolver" o de "Reemplazar" cualquier elemento considerado defectuoso durante el período de garantía. Esta garantía no cubre gastos de viaje, el costo de equipos especializados para obtener acceso al producto ni los cargos de mano de obra por la extracción y la nueva instalación del producto. Esta garantía no tendrá validez y no será de aplicación a productos que hayan sido sometidos a uso incorrecto, descuido, accidente, daño, mantenimiento incorrecto o productos alterados o reparados por otra persona que no sea el Vendedor o su representante autorizado, o si han transcurrido cinco años desde la fecha de envío del producto por parte del Vendedor, con las excepciones siguientes: las lámparas y los tubos estroboscópicos no están cubiertos por esta garantía. Las sirenas de advertencia y los controladores externos fabricados por Federal Warning Systems cuentan con garantía de dos años sobre las piezas y de un año sobre la mano de obra. Ningún agente, empleado, representante o distribuidor del Vendedor tiene autorización de obligar al Vendedor frente a ninguna declaración, afirmación o garantía relacionada con los productos y tal declaración, afirmación o garantía no se considerará parte de los elementos básicos del contrato de venta y no será exigible. LAS GARANTÍAS ANTERIORES SON EXCLUSIVAS Y REEMPLAZAN TODA OTRA GARANTÍA DE COMERCIABILIDAD, DE IDONEIDAD PARA UN PROPÓSITO Y DE CUALQUIER TIPO, YA SEA EXPRESA O IMPLÍCITA. Estas garantías no serán de aplicación a menos que el Vendedor reciba una oportunidad razonable de investigar todos los reclamos por mercaderías supuestamente defectuosas. Ante la indicación del Vendedor, se devolverá una sola muestra de los productos defectuosos al Vendedor para su inspección y aprobación. La base de todos los reclamos por supuestos defectos en los productos que no se descubra ante la inspección razonable de los mismos en virtud del párrafo 8 del presente debe explicarse totalmente por escrito y debe ser recibida por el Vendedor dentro de los treinta días posteriores a que el Comprador tome conocimiento del defecto o tal reclamo se considerará caducado.



FEDERAL SIGNAL

Sistemas de seguridad y protección / Industriales

Sistemas Industriales

2645 Federal Signal Drive • University Park, IL 60484-3167

Tel.: 708-534-4756 • 877-289-3246 • Fax: 708-534-4852

Correo electrónico: elp@federalsignal.com • www.federalsignal-indust.com

Contenido

Mensaje de seguridad para instaladores y usuarios	29
Desembalaje de la bocina.....	30
Un resumen del modelo 450EWBX-024.....	31
Cableado de la bocina.....	32
Montaje de la bocina	33
Servicio de reparación o asistencia técnica	35
Devolución del producto para obtener crédito.....	35

Tablas

Tabla 1 Especificaciones.....	31
--------------------------------------	-----------

Figuras

Figura 1 Características de dispersión para dispositivos con señal sonora.....	31
Figura 2 Conexiones de cables	33
Figura 3 Bocina con caja posterior con las dimensiones	34

Mensaje de seguridad para instaladores y usuarios

ADVERTENCIA

Las vidas de las personas dependen de su instalación segura de nuestros productos. Es importante seguir todas las instrucciones enviadas con este producto. Este dispositivo debe ser instalado por un técnico electricista que conozca en detalle el Código Eléctrico Nacional (NEC, por su sigla en inglés) o el Código Eléctrico Canadiense (CEC, por su sigla en inglés) y que siga los lineamientos del NEC o del CEC y todos los códigos locales. Esta bocina debe considerarse parte del sistema de advertencia y no el sistema de advertencia completo.

La selección del lugar de montaje de esta bocina, sus controles y la colocación del cableado deben realizarse bajo la dirección del ingeniero de la planta y del ingeniero de seguridad. Asimismo, a continuación se incluyen algunas instrucciones y precauciones importantes de seguridad que debe seguir:

- Lea y comprenda todas las instrucciones antes de instalar, poner en funcionamiento o mantener este equipo.
- No conecte esta unidad al sistema cuando esté encendido.
- La distribución óptima del sonido se verá seriamente reducida si hay objetos delante de la bocina. Debe asegurarse de que el frente de la bocina esté libre de obstrucciones.
- Todas las bocinas de advertencia efectiva producen sonidos fuertes que pueden ocasionar, en ciertas situaciones, la pérdida permanente de la audición. El dispositivo debe ser instalado a una distancia suficiente de las personas que potencialmente puedan escucharlo para limitar su exposición y al mismo tiempo mantener su efectividad. La Norma sobre Ruidos del Código de Reglamentaciones Federales 1910.95 de la Administración de Seguridad y Salud Ocupacional proporciona lineamientos que pueden usarse con respecto a los niveles permitidos de exposición al ruido.
- Después de la instalación, asegúrese de que todos los tornillos de montaje estén ajustados.
- Establezca un procedimiento para verificar periódicamente el sistema de señalización a fin de comprobar la activación y el funcionamiento apropiados.

Instrucciones de instalación y mantenimiento

- Todo mantenimiento de la unidad DEBE ser realizado por un electricista capacitado de acuerdo con los lineamientos NEC y con los códigos locales.
- No altere nunca la unidad de ninguna forma.
- La placa de identificación NO debe quedar oculta, ya que contiene precauciones u otra información de importancia para el personal de mantenimiento.
- Entregue una copia de estas instrucciones al ingeniero de seguridad, al (los) operador(es) y al personal de mantenimiento.
- Conserve estas instrucciones en un lugar seguro y consúltelas al realizar tareas de mantenimiento o volver a instalar el dispositivo.
- Peligro de explosión: la sustitución de cualquier componente puede disminuir la adaptabilidad para Clase I, División 2, Grupos A, B, C y D; Clase II, División 2, Grupos F y G; y Clase III.
- Peligro de explosión: no desconecte el equipo, salvo que se haya apagado la corriente o que se sepa que el área no es peligrosa.
- Este equipo es apto para usar solo en Clase I, División 2, Grupos A, B, C y D; Clase II, División 2, Grupos F y G; Clase III; o ubicaciones no peligrosas.

Si no se siguen todas estas precauciones e instrucciones de seguridad, pueden producirse daños materiales, lesiones graves o incluso la muerte.

Desembalaje de la bocina

Después de desembalar la bocina, examínela para detectar daños que puedan haber ocurrido durante el tránsito. Si la bocina se ha dañado, no intente instalarla ni ponerla en funcionamiento. Presente un reclamo de inmediato al transportista que indique el alcance de los daños. Con cuidado, inspeccione todos los sobres, las etiquetas de envío y los rótulos antes de retirarlos o descartarlos. El desecho de todos los materiales de envío debe realizarse de acuerdo con los códigos y las normas nacionales y locales. Si falta alguna pieza, contacte al Servicio de Asistencia al Cliente de Federal Signal al 708-534-4756 o 877-289-3246.

Un resumen del modelo 450EWBX-024

⚠ ADVERTENCIA

RESTRICCIÓN DE SONIDO: No pinte la bocina. No se requiere acabado ni recubrimiento. La pintura puede obstruir la salida de sonido, reduciendo la eficacia de la bocina. La falta de atención a esta advertencia puede ocasionar lesiones graves o la muerte.

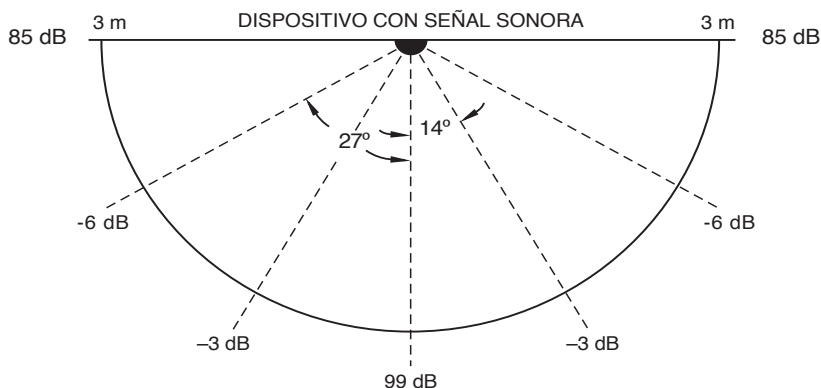
La bocina electrónica modelo 450EWBX-024E posee 24 VCC, está polarizada, posee una salida de alto rendimiento, un desempeño continuo y una clasificación para interiores/exteriores. Es apta para usar en ubicaciones peligrosas y es capaz de reproducir sonidos codificados extremadamente agudos o tonos continuos.

La bocina es excelente para alarmas generales, inicio y despido, localizador codificado y señalización de control de procesos en áreas con niveles de sonido altos. Puede utilizarse en interiores como exteriores y cumple con los requisitos de Tipo 4X e IP66.

Tabla 1 Especificaciones

Voltaje de funcionamiento:	12 V DC a 24 V DC
Corriente:	0,12 A a 0,25 A
Corriente de entrada:	764 mA rms en un intervalo de tiempo de 16,7 ms
Clasificación de audibilidad:	Para los características de dispersión, consulte la Figura 1.

Figura 1 Características de dispersión para dispositivos con señal sonora



Cableado de la bocina

⚠ ADVERTENCIA

PELIGRO DE DESCARGA: Para evitar riesgos de descarga eléctrica, no conecte los cables mientras se aplica corriente. La falta de atención a esta advertencia puede ocasionar lesiones graves o la muerte.

⚠ ADVERTENCIA

PRECAUCIÓN DEL CABLEADO: Deben aplicarse los códigos de electricidad nacionales y locales en la instalación de la bocina modelo 450EWBX-024. Todos los cables eléctricos deben tenderse por conductos y accesorios aprobados tal como se especifica. Si no se observa esta advertencia puede producirse una descarga eléctrica o la bocina puede volverse inutilizable, causando lesiones graves o la muerte.

⚠ ADVERTENCIA

PRECAUCIÓN DE CABLEADO: Consulte NFPA 70 (NEC) y CSA C22.1 Código de Electricidad Canadiense, Parte 1, Safety Standard for Electrical Installation (Norma de seguridad para la instalación eléctrica), Sección 32. Si no se observa esta advertencia puede producirse una descarga eléctrica o la bocina puede volverse inutilizable, causando lesiones graves o la muerte.

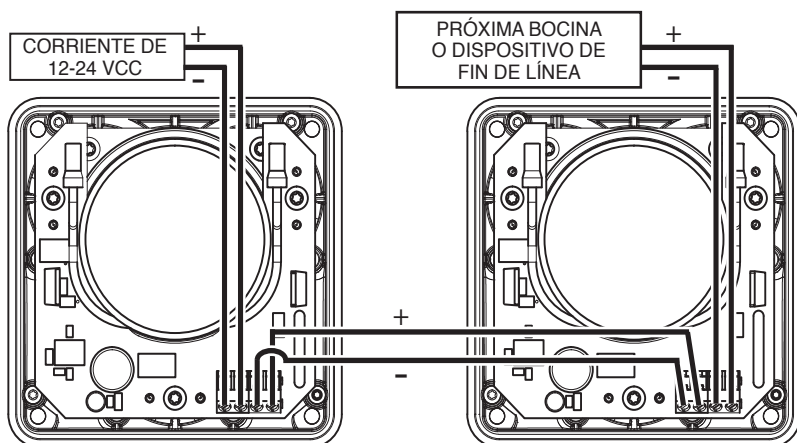
Para las conexiones a corriente, utilice solo cables de 2,5 mm² a 1,0 mm² (12 AWG a 18 AWG). Pele no más de 6 mm (0,25") de aislamiento de los extremos de los cables de alimentación. Ajuste los tornillos de los terminales a un máximo de 4,5 in-lb (0,51 Nm).

NOTA: Este dispositivo está polarizado por un diodo para usar en sistemas supervisados.

Para cablear la bocina:

1. Conecte el cable positivo (+) de la fuente de alimentación a uno de los terminales positivos del enchufe del conector.
2. Conecte el cable negativo (-) de la fuente de alimentación a uno de los terminales negativos del enchufe del conector.
3. Ver Figura 2. Conectar los terminales positivos (+) y negativos (-) restantes en el conector a la siguiente bocina o a un dispositivo de fin de línea.

Figura 2 Conexiones de cables



Montaje de la bocina

⚠ ADVERTENCIA

PELIGRO DE DESCARGA: Para evitar riesgos de descarga eléctrica y fallas en los equipos, consulte los mensajes de advertencia para instaladores y las instrucciones de instalación antes de colocar la bocina. La falta de atención a esta advertencia puede ocasionar lesiones graves o la muerte.

Ver Figura 3 en la página 34. El modelo 450EWBX-024 posee dos aperturas cerradas de 3/4" y una abertura de 1/2" para adaptar el conducto de 3/4".

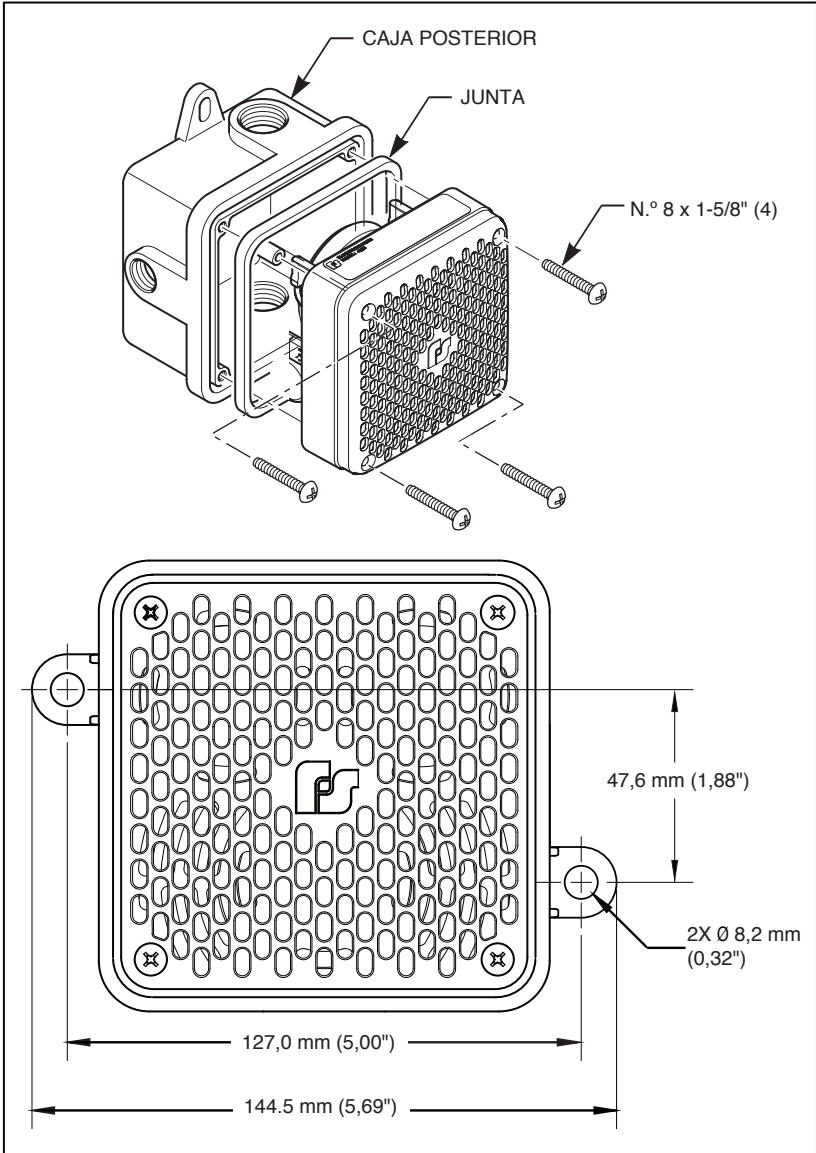
No hay una orientación específica de montaje requerida para la bocina. Después de conectar la bocina, móntela en la caja posterior con los tornillos de cierre automático n.º 8 x 1-5" provistos. Gire los tornillos de montaje 12 in-lb a 16 in-lb (1,4 Nm a 1,8 Nm).

La caja posterior está colocada con sellos separadores diseñados de fábrica.

⚠ ADVERTENCIA

PELIGRO DE EXPLOSIÓN: Los orificios abiertos en la caja posterior deben sellarse. Si se sella un orificio no usado, use tapones herméticos enumerados para mantener la protección de la ubicación peligrosa, clasificaciones de Tipo 4X e IP66. Si no se acata esta advertencia, se podría ocasionar una explosión que cause lesiones graves o la muerte.

Figura 3 Bocina con caja posterior con las dimensiones



Servicio de reparación o asistencia técnica

Los productos devueltos para reparación requieren un formulario de autorización de devolución de su distribuidor local o de Federal Signal. Para obtener el servicio de reparación o asistencia técnica de Federal Signal, llame al 708-534-4756 o al 877-289-3246.

Para ver manuales de instrucciones e información sobre productos relacionados, visite: www.federal-signal-indust.com

Devolución del producto para obtener crédito

Las devoluciones de productos para obtener crédito requieren una autorización de devolución de su distribuidor local antes de devolver el producto a Federal Signal. Contacte a su distribuidor para obtener asistencia.

Un producto está calificado para su devolución a fin de obtener crédito cuando se cumplen las condiciones siguientes:

- El producto se puede revender en el embalaje original.
- El producto no se ha instalado previamente.
- El producto es la revisión actual.
- El producto no se ha reparado previamente.
- El producto es un producto estándar.
- El producto no es una parte de servicio.

Todas las devoluciones están sujetas a un arancel de reposición de inventario.

Los productos defectuosos devueltos dentro del período de garantía serán reparados o reemplazados a exclusivo criterio de Federal Signal. Los productos defectuosos no incluyen los productos con fallas de la lámpara.

Otras circunstancias no incluidas anteriormente se tratarán según cada caso en particular.



FEDERAL SIGNAL

Sistemas de seguridad y protección / Industriales

Sistemas Industriales

2645 Federal Signal Drive • University Park, IL 60484-3167

Tel.: 708-534-4756 • 877-289-3246 • Fax: 708-534-4852

Correo electrónico: elp@federalsignal.com • www.federalsignal-indust.com