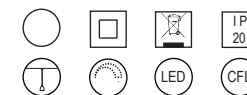


# SOTTO LUCE®

elementary

INSTALLATION AND ASSEMBLY INSTRUCTION

## MOMO 1/S Elementary



E-27 max. 1 x 24 W

### 1. FIXING THE 3-WAY SCREW TERMINAL BLOCK TO THE BRACKET

towards the glass shade

**LIST OF COMPONENTS:**

R	3-WAY SCREW TERMINAL BLOCK	x1
O	M3 SCREW	x1

### 2. ASSEMBLING THE BRACKET

**LIST OF COMPONENTS:**

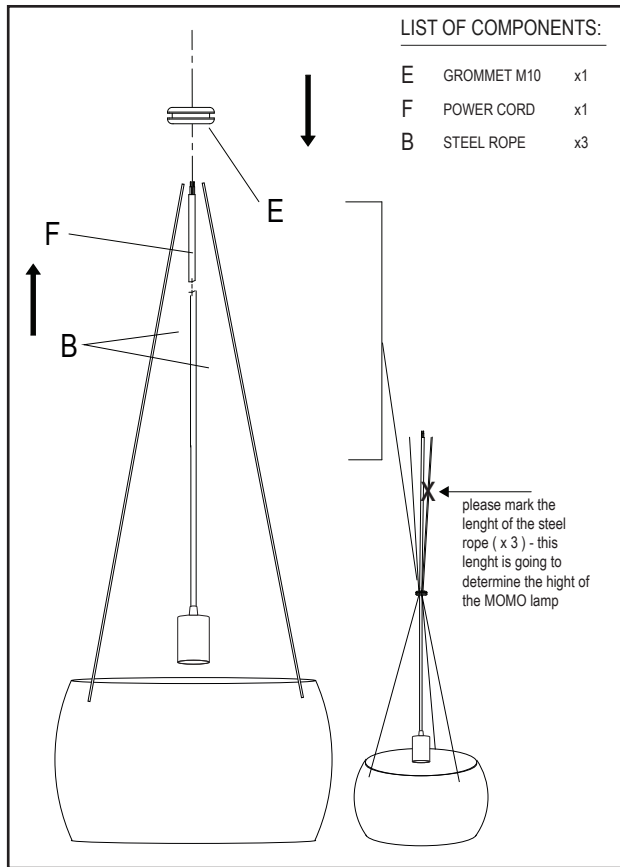
H	MOUNTING BRACKET	x1
I	POWER CORD GRIP	x1
J	TOOTH LOCK	x1
K	HEX NUT	x1
T	EARTH WIRE	x1

### 3. INSTALLING THE GLASS SHADE

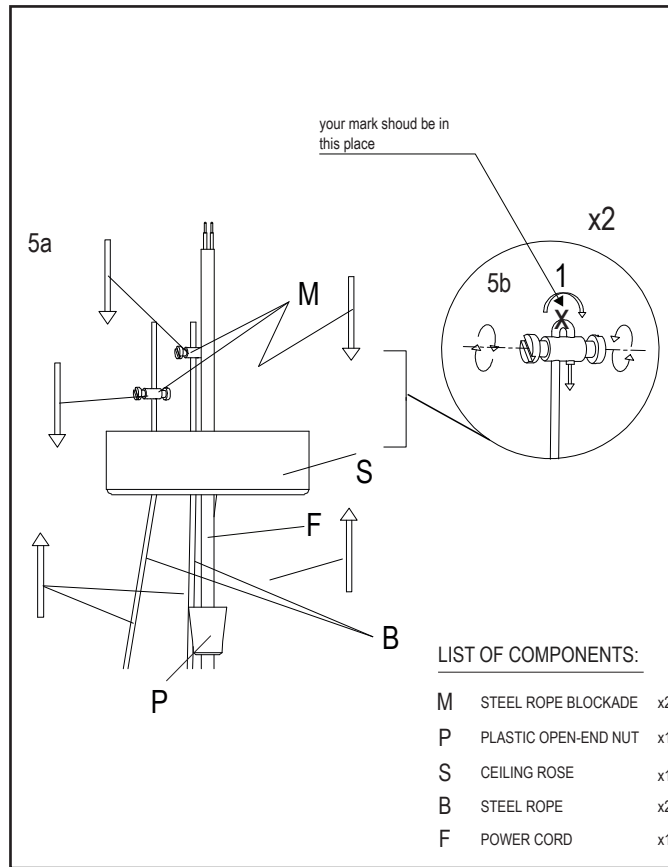
**LIST OF COMPONENTS:**

A	GLASS SHADE	x1
B	STEEL ROPE	x3
C	FLAT NYLON WASHER	x3
D	GROMMET	x3

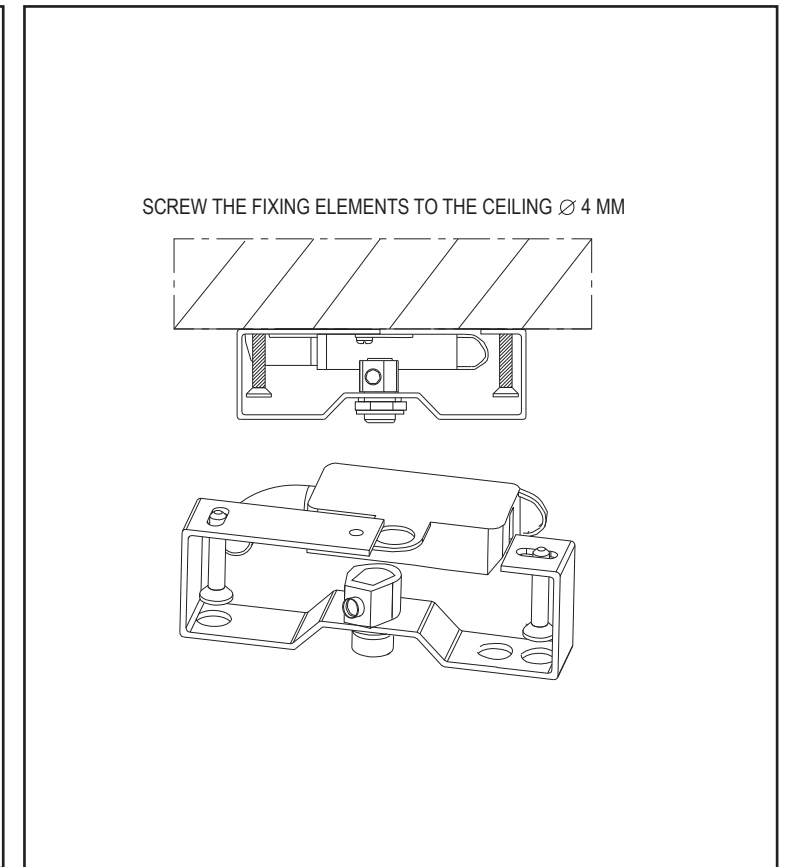
#### 4. LINKING THE POWER CORD AND ROPE STEEL



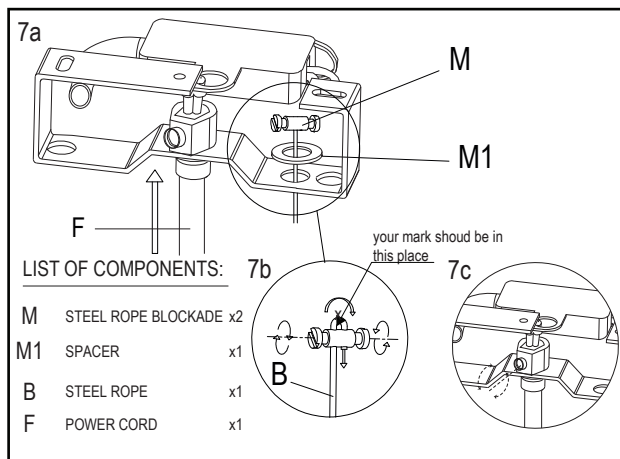
#### 5. SCREWING THE ROPE BLOCKADES



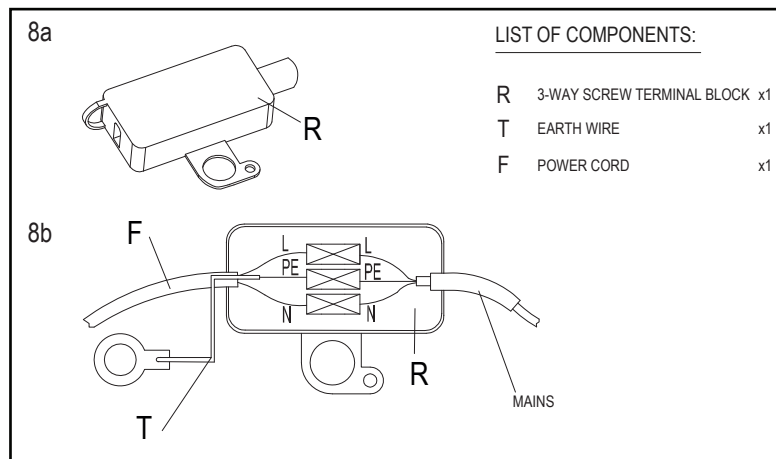
#### 6. SCREWING THE FIXING ELEMENTS TO THE CEILING



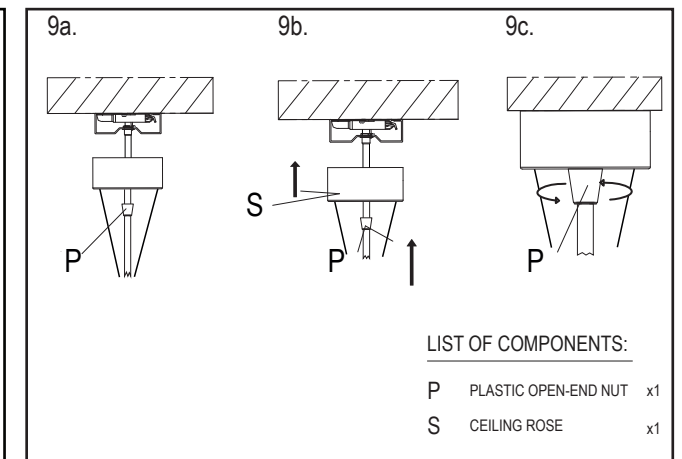
#### 7. SCREWING THIRD ROPE BLOCKADE

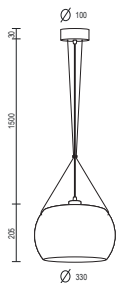


#### 8. WIRING OF THE LUMINAIRE



#### 9. FIXING THE CEILING ROSE



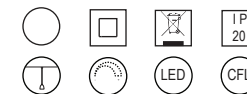


# SOTTO LUCE®

e l e m e n t a r y

## INSTALLATION AND ASSEMBLY INSTRUCTION

### MOMO 1/S Elementary



E-27 max. 1 x 24 W

#### EN

WARNING: BEFORE INSTALLATION OF THE APPLIANCE, PLEASE, READ CAREFULLY ALL THE INSTRUCTIONS AND CHECK THE MEANING OF ALL SYBOLS INCLUDED HEREIN!

#### General guidelines

1. The guarantee is not valid in the case of incorrect installation, modification or use of the appliance.
2. The following installation, use and maintenance instructions must be carefully followed and kept for further reference.
3. The appliance must be assembled and installed by a certified professional.
4. Please, follow carefully the instructions and symbols provided herein.
5. The solid/liquid protection level of the appliance is IP20, unless otherwise stated herein.
6. Please, do not modify the appliance in any way not stipulated for herein.
7. Correct performance of the appliance depends on the type of lamp applied whose parameters must be compliant with the ones provided herein.
8. Do not cover the appliance with any material: good ventilation is crucial for both correct performance of the appliance and fire prevention.

#### Maintenance

1. Please, do not touch the appliance when it is turned on. Some of its parts may become hot.
2. If necessary, turn the appliance off and wait till it cools down before touching it.
3. The glass shade may be cleaned exclusively with a wet cloth. Please, do not use any cleaning agents (such as solvents and/or abrasive substances).
4. Please, clean other (especially metal) parts only with a dry soft cloth.

#### Assembly and removal of the appliance

1. Unplug the appliance or turn off the main electricity switch before assembling or removing the appliance or any of its components, or before changing the lamp.
2. Do not change or remove any component not designated for replacement by the manufacturer of the appliance.
3. While assembling the appliance, please, be very careful not to damage or break the glass component.
4. Please, do not use too much force to fix components with screws and use appropriately all seals provided by the manufacturer.
5. Use protective sheaths for electric cables as specified herein.
6. Check that the voltage provided by the electric system corresponds to the one indicated on the appliance.
7. Please, follow strictly adequate legal provisions applicable to the disposal of electric appliances.

#### FR

ATTENTION: AVANT D'INSTALLER LE DISPOSITIF VEUILLEZ LIRE ATTENTIVEMENT TOUTES LES INSTRUCTIONS ET VERIFIER LA SIGNIFICATION DE TOUS LES SYMBOLES CONTENUS DANS CE MANUEL!

#### Conseils généraux:

1. La garantie ne joue pas en cas de mauvais montage, de modification technique apportée sur l'appareil ou d'usage abusif.
2. Il est conseillé de toujours suivre ces instructions pour assurer une bonne sécurité d'installation, d'exploitation et d'entretien des luminaires. Par conséquent, nous vous recommandons de conserver ce manuel pour toute consultation future.
3. Il faut que l'appareil soit monté et installé par un électricien qualifié.
4. Veuillez suivre attentivement les instructions et les symboles contenus dans ce manuel.
5. Le niveau de protection contre la pénétration des particules solides et/ou liquides est défini comme IP20, sauf indication contraires aux présentées.
6. Il est interdit de modifier l'équipement de lampe d'une manière non prévue dans le présent document.
7. Le bon fonctionnement de l'appareil dépend du type d'ampoule dont les paramètres doivent être conformes à celles énoncées dans le présent document.
8. Il est interdit de couvrir l'appareil avec n'importe quel matériel: une bonne ventilation est essentielle pour le bon fonctionnement de l'appareil est l'élimination du risque d'incendie.

#### L'entretien:

1. Il est conseillé d'éviter tout contact avec l'appareil quand il est allumé. Certains de ses éléments peuvent atteindre des températures élevées.
2. Si nécessaire, avant de toucher le luminaire, éteignez-le et laissez-le refroidir.
3. Pour nettoyer abat-jour en verre, il est recommandé d'utiliser uniquement un chiffon doux et humide. Évitez d'utiliser des produits de nettoyage (tels que des solvants et / ou des substances abrasives).
4. Pour nettoyer d'autres composants de luminaire (en particulier celles de métal), utilisez uniquement un chiffon sec et doux.

#### Montage et démontage de l'appareil

1. Débranchez l'appareil ou coupez l'interrupteur électrique principal avant de monter ou de retirer l'appareil, l'un de ses composants ou avant de changer l'ampoule.
2. Il est interdit de modifier ou supprimer des éléments de luminaire non prévus pour le remplacement par son producteur.
3. Lors du montage de l'appareil, s'il vous plaît, soyez très prudent pour ne pas endommager ou casser l'élément de verre.
4. S'il vous plaît ne pas utilisez une force excessive pour fixer les composants avec les vis. Prêtez attention à l'utilisation correcte de toutes les rondelles pour les autres composants fournies par le fabricant.
5. Utilisez des gaines de protection pour câbles électriques comme indiqué ici.
6. Il est essentiel de s'assurer que la tension de l'alimentation électrique est compatible avec la tension sur le boîtier de la lampe.
7. Dans le cas de la nécessité de supprimer l'ancien produit, s'il vous plaît, prêtez une attention rigoureuse aux règlements sur l'élimination des déchets d'équipements électriques.

#### ES

ADVERTENCIA: ANTES DE LA INSTALACIÓN DEL APARATO, POR FAVOR, LEA ATENTAMENTE TODAS LAS INSTRUCCIONES Y VER EL SIGNIFICADO DE TODOS LOS SIMBOLOS INCLUIDOS EN LA MISMA.

#### Directrices Generales:

1. La garantía no es válida en el caso de una instalación incorrecta, modificación o uso del aparato.
2. Las instrucciones de la siguiente instalación, uso y mantenimiento deben seguirse cuidadosamente y mantenerse para futuras consultas.
3. El aparato debe ser montado e instalado por un profesional diplomado.
4. Por favor, siga cuidadosamente las instrucciones y símbolos proporcionados en este documento .
5. El nivel de protección sólido / líquido del aparato es IP20, a menos que se indique lo contrario en el mismo.
- 6.-Por favor, no modifique el aparato en modo alguno que no este indicado concretamente.
7. La correcta ejecución del aparato depende del tipo de lámpara aplicada cuyos parámetros deben ser compatibles con las proporcionadas en este documento.
8. No cubra el aparato con cualquier material: buena ventilación es crucial tanto para el correcto funcionamiento del aparato y como prevención de incendio.

#### Mantenimiento:

1. Por favor, no toque el aparato cuando esté encendido. Algunas de sus piezas se calientan.
2. Si es necesario, apague el aparato y espere a que se enfríe antes de hacerlo.
3. La pantalla de vidrio puede limpiarse exclusivamente con un paño húmedo. Por favor, no utilice productos de limpieza (tales como disolventes y / o sustancias abrasivas).
4. Por favor, limpie las otras partes(especialmente metales) con un paño suave y seco

#### Montaje y desmontaje del aparato

1. Desenchufe el aparato o desconecte el interruptor principal de electricidad antes de montar o retirar el aparato o cualquier de sus componentes, o antes de cambiar la lámpara.
2. No cambiar o eliminar cualquier componente no designado para la sustitución por el fabricante del aparato.
3. Mientras se monta el aparato, por favor, tenga mucho cuidado de no dañar o romper el elemento de vidrio
4. Por favor, no use demasiada fuerza para la fijación de componentes con tornillos y utilizar adecuadamente todos los accesorios suministrados por el fabricante.

5. Utilice fundas protectoras para cables eléctricos que aquí se especifican.
6. Compruebe que la tensión proporcionada por el sistema eléctrico corresponde a la indicada en el aparato.
7. Por favor, siga estrictamente las disposiciones legales aplicadas en la eliminación de residuos de los aparatos eléctricos

## ■ IT

AVVISO: PRIMA DI INSTALLAZIONE DEL DISPOSITIVO, SI PREGA DI LEGGERE ATTENTAMENTE TUTTE LE ISTRUZIONI E VERIFICARE IL SIGNIFICATO DI TUTTI I SIMBOLI QUI ALLEGATI!

### Informazioni generali:

1. La garanzia non è valida nel caso di installare, modificare o utilizzare l'apparecchio in modo sbagliato.
2. Si consiglia di seguire sempre queste istruzioni per garantire una corretta e sicura installazione, funzionamento e manutenzione delle lampade. Pertanto si raccomanda di conservarle per future consulenze.
3. L'apparecchio deve essere montato e installato da un elettricista qualificato.
4. Si prega di seguire attentamente le istruzioni e simboli qui forniti.
5. Il livello di protezione solido / liquido dell'apparecchio è IP20, se non diversamente specificato nel presente documento.
6. Si prega di non modificare l'apparecchio in alcun modo non previsto nel presente documento.
7. Il corretto funzionamento dell'apparecchio dipende dal tipo di lampada applicata i cui parametri devono essere conformi a quelle previste nel presente documento.
8. Si prega di non coprire l'apparecchio con qualsiasi materiale: una buona ventilazione è fondamentale sia per il corretto funzionamento del dispositivo sia per la prevenzione degli incendi.

### Manutenzione:

1. Non toccare l'apparecchio quando è acceso. Alcune delle sue parti potrebbero scaldarsi.
2. Se necessario, spegnere l'apparecchio e aspettare fino che si raffredda prima di toccarlo.
3. I componenti in vetro possono essere puliti esclusivamente con un panno umido. Per favore, non utilizzare detergenti (come solventi e / o sostanze abrasive).
4. Pulire altri componenti (soprattutto metallici) solo con un panno morbido e asciutto.

### Montaggio e la rimozione dell'apparecchio:

1. Staccare la spina o spegnere l'interruttore principale di energia elettrica prima di montare o rimuovere l'apparecchio o uno dei suoi componenti, anche prima di cambiare la lampada.
2. Non modificare o rimuovere qualsiasi componente non designato per la sostituzione da parte di fabbricante dell'apparecchio.
3. Durante il montaggio dell'apparecchio, per favore, fare molta attenzione a non danneggiare o rompere il componente in vetro.
4. Per favore, non usare troppa forza a fissare i componenti con le viti e utilizzare in modo corretto tutte le guarnizioni fornite dal produttore.
5. Utilizzare le guaine di protezione per cavi elettrici come qui specificato.
6. Verificare che la tensione fornita dal sistema elettrico corrisponde a quella indicata sull'apparecchio.
7. Seguire precisamente le disposizioni giuridiche legati al riciclaggio degli apparecchi elettrici.

## ■ DE

HINWEIS: BEVOR SIE MIT DER MONTAGE DER LEUCHTE BEGINNEN, LESEN SIE BITTE ALLE HINWEISE UND MACHEN SIE SICH MIT DEN BEZEICHNUNGEN UND SYMBOLEN IN DER VORLIEGENDEN ANLEITUNG VERTRAUT.

### Allgemeine Hinweise

1. Die Herstellergarantie erlischt im Falle einer fehlerhaften Installation, technischen Änderungen oder einer unsachgemäßen Nutzung der Leuchte.
2. Beachten Sie genau die unten angegebenen Anweisungen zur Installation, Nutzung und Wartung der Leuchte. Bewahren Sie die vorliegende Anleitung auf.
3. Überlassen Sie die Montage und Installation der Leuchte einer Person, die entsprechend qualifiziert ist.
4. Halten Sie sich genau an die Anweisungen und beachten Sie alle in der Anleitung verwendeten Symbole.
5. Falls in der vorliegenden Anleitung kein anderer Wert angegeben worden ist, gilt die „IP20“ als Schutzart gegen das Eindringen von Festkörpern und/oder Wasser.
6. Nehmen Sie keine technischen Änderungen am Produkt vor, die in der vorliegenden Anleitung nicht vorgesehen sind.
7. Die ordnungsgemäße Funktionsweise der Leuchte hängt vom Einsatz einer Lampe (Glühbirne) mit entsprechenden Parametern ab, die in der vorliegenden Anleitung angegeben sind.
8. Die Leuchte darf nicht abgedeckt werden. Die entsprechende Luftzirkulation ist für die ordnungsgemäße Funktionsweise des Produkts notwendig und reduziert die Brandgefahr.

### Wartung

1. Berühren Sie bitte nicht die eingeschaltete Leuchte. Einige Elemente der Leuchte können sehr heiß werden.
2. Sollte es notwendig sein, eines der Elemente zu berühren, schalten Sie die Leuchte vorher aus und warten Sie ab, bis sie abgekühlt ist.
3. Der Leuchterschirm aus Glas ist ausschließlich mit einem feuchten, weichen Tuch zu reinigen. Vermeiden Sie Reinigungsmittel (wie etwa Lösungsmittel und/oder Scheuermittel).
4. Zur Reinigung sonstiger Elemente der Leuchte (insbesondere aus Metall) sind ausschließlich trockene, weiche Tücher zu verwenden

## Montage und Demontage der Leuchte

1. Bevor Sie mit der Montage oder Demontage der Leuchte bzw. eines der Leuchteile beginnen oder die Lampe wechseln, trennen Sie die Leuchte vom Netz, indem Sie den Netzstecker aus der Steckdose ziehen, den Schalter drücken oder den entsprechenden Leitungsschutzschalter im Verteiler auf Null stellen.
2. Es dürfen keine Elemente der Leuchte ausgetauscht oder demontiert werden, die vom Hersteller zum Austausch nicht vorgesehen sind.
3. Während der Montage der Leuchte ist besondere Vorsicht geboten, damit die Glaselemente der Leuchte nicht beschädigt oder zerstört werden.
4. Wenn Sie die Elemente der Leuchte mit Schrauben befestigen, gehen Sie mit einer angemessenen Kraft vor und nutzen Sie für sonstige Bestandteile alle vom Hersteller beigelegten Unterlegscheiben.
5. Verwenden Sie die Kabelmäntel gemäß der vorliegenden Anleitung.
6. Überprüfen Sie unbedingt, ob die Spannung im Stromnetz mit der Spannung übereinstimmt, die am Leuchtengehäuse angegeben ist.
7. Bei der Entsorgung sind die geltenden Vorschriften zur Entsorgung elektrischer Geräte zu beachten.

## ■ PL

UWAGA: PRZED PRZYSTĄPIENIEM DO MONTAŻU LAMPY, PROSIMY O DOKŁADNE ZAPOZNANIE SIĘ ZE WSZYSTKIMI WSKAZÓWKAMI, OZNACZENIAMI I SYMBOLAMI ZAWARTYMI W NINIEJSZEJ INSTRUKCJI!

### Wskazówki ogólne

1. Gwarancja producenta przestaje obowiązywać w przypadku nieprawidłowej instalacji, jakiegokolwiek modyfikacji technicznej lub niewłaściwego użytkowania lampy.
2. Należy ściśle przestrzegać poniższych zaleceń dotyczących instalacji, użytkowania oraz konserwacji lampy. Niniejszą instrukcję należy zachować.
3. Montaż oraz instalację lampy należy powierzyć osobie posiadającej odpowiednie kwalifikacje.
4. Prosimy o ścisłe zastosowanie się do zaleceń oraz o uwzględnienie wszystkich symboli zawartych w niniejszym dokumencie.
5. Jeżeli w niniejszej instrukcji nie podano innej wartości, poziom ochrony lampy przed penetracją cząstek stałych i/lub cieczy określa się jako IP20.
6. Prosimy o niedokonywanie żadnych modyfikacji technicznych produktu, nie przewidzianych w niniejszej instrukcji.
7. Prawidłowe funkcjonowanie lampy uzależnione jest od zastosowania źródła światła (żarówki) o odpowiednich parametrach, podanych w niniejszej instrukcji.
8. Lampy nie wolno zakrywać żadnym materiałem: odpowiednia wentylacja stanowi warunek konieczny właściwego funkcjonowania produktu oraz eliminuje ryzyko pożaru.

### Konserwacja

1. Prosimy o unikanie kontaktu z włączoną lampą. Niektóre z jej elementów mogą nagrzewać się do wysokich temperatur.
2. Jeśli zaistnieje taka konieczność, przed dotknięciem któregokolwiek z elementów lampy należy wyłączyć ją i odczekać, aż ostygnie.
3. Do czyszczenia szklanego klosza lampy można używać wyłącznie wilgotnej, miękkiej ściereczki. Należy unikać stosowania jakichkolwiek środków czyszczących (takich jak rozpuszczalniki i/lub substancje ściernie).
4. Do czyszczenia pozostałych (szczególnie metalowych) elementów lampy należy używać wyłącznie suchych, miękkich ściereczek.

### Montaż i demontaż lampy

1. Przed przystąpieniem do montażu lub demontażu całości lub części lampy, lub też do zmiany źródła światła, lampę należy odłączyć od sieci zasilającej poprzez wyciągnięcie wtyczki z gniazdka, wciśnięcie wyłącznika lub przestawienie odpowiedniej dźwigni na tablicy rozdzielczej w pozycję „0”.
2. Nie wolno wymieniać ani demontować żadnych elementów lampy nie przewidzianych do wymiany przez jej producenta.
3. Podczas montażu lampy należy zachować szczególną ostrożność, aby nie spowodować uszkodzenia, ani zniszczenia jej szklanych elementów.
4. Prosimy o stosowanie umiarkowanej siły podczas mocowania elementów lampy za pomocą śrub oraz o właściwe użycie wszystkich podkładek dołączonych przez producenta do pozostałych komponentów.
5. Prosimy o odpowiednie stosowanie osłonek przewodów elektrycznych, zgodnie z niniejszą instrukcją.
6. Należy bezwzględnie upewnić się, czy napięcie w danej sieci elektrycznej jest zgodne z napięciem podanym na obudowie lampy.
7. W przypadku zaistnienia konieczności usunięcia zużytego produktu, prosimy o ścisłe zastosowanie się do obowiązujących przepisów dotyczących postępowania ze zużytymi urządzeniami elektrycznymi, odpowiednio.

SOTTO LUCE® TRANSLATION OF TECHNICAL TERMINOLOGY  
elementary

EN	FR	ES	IT	DE	PL
2-way terminal block 3-way terminal block 3-way terminal block 4-way terminal block 4x4 screw 4x4 set screw/s 6x10 plastic set screw adapter cable assembling and/or installing the glass shade assembling the big bracket assembling the big ceiling rose assembling the bracket assembling the ceiling rose assembling the small bracket assembling the small ceiling rose attaching the cord to the rope automatic rope grip big mounting bracket ceiling rose cylindrical cord and rope grip decorative closed-end nut decorative open-end nut decorative open-end nut ø 3,2 mm decorative power cord grip earth wire fixing the 3-way terminal block fixing the 3-way terminal block to the bracket fixing the big ceiling rose fixing the ceiling rose fixing the glass shade to the ceiling rose fixing the small ceiling rose flat nylon washer glass shade glass shade fixing incl. power cord glass shade fixing incl. power cord and steel rope glass shade support grommet hex head nipple hex nut installation and assembly instruction knurled screw list of components long glass-supporting screw m3 screw mains nut joining 3 glass-supporting screws plastic set screw power cord power cord grip power cord/steel rope fixing element rope and power cord joining clip rope-gripping screw rubber grommet screw both brackets to the ceiling screw the bracket to the ceiling screw the fixing element(s) to the ceiling screwing the fixing element(s) to the ceiling short glass-supporting screw silicone end-cap small mounting bracket steel rope tooth lock towards the glass shade and/or lamp holder wiring of the luminaire	bornier enfichable à 2 pôles bornier enfichable à 3 pôles bornier enfichable à 3 pôles bornier enfichable à 4 pôles vis de blocage 4x4 vis 4x4 vis en plastique 6x10 câble adaptateur assemblage d'abat-jour assemblage de grand support de montage assemblage de grande rosace assemblage de support de montage assemblage de rosace assemblage de petit support de montage assemblage de petite rosace branchement de cordon électrique au fil pince automatique pour le fil grand support de montage rosace disque de branchement de cordon et fil écrou borgne écrou fileté écrou avec un trou ø 3,2 mm écrou de serrage fil de terre assemblage de bornier enfichable à 3 pôles assemblage de bornier enfichable à 3 pôles au support de montage fixation de la grande rosace fixation de rosace assemblage d'abat-jour fixation de la petite rosace rondelle plate en nylon abat-jour en verre abat-jour avec cordon électrique abat-jour avec cordon électrique et fil d'acier support d'abat-jour ocillet mamelon hexagonal écrou hexagonal manuel pour l'assemblage et l'installation de produit vis molaïée liste des composants vis longue de support de verre vis M3 cordon d'alimentation tête fileté vis sans tête en plastique cordon électrique clamp élément de fixation de cordon/fil d'acier pince pour le cordon et fil vis aplatie ocillet en caoutchouc visser au plafond le grand et le petit support de montage visser au plafond le support de montage visser les éléments au plafond visser au plafond des éléments de fixation vis courte de support de verre chapeau en silicone petit support de montage fil d'acier rondelle dentée vers l'abat-jour et/ou douille connexion d'alimentation	borna con 2 conexiones borna con 3 conexiones borna con 3 conexiones borna con 3 conexiones borna con 3 conexiones tornillo's prisionero's 4x4 vis de blocage 4x4 tornillo 4x4 vis en plastico 6x10 cable adaptador ensamblaje de la tulpa de vidrio ensamblaje de la sujeción grande ensamblaje del florón grande ensamblaje de la sujeción ensamblaje del florón ensamblaje de la sujeción pequeña ensamblaje del florón pequeño fijación del cable eléctrico al cable de acero grapa de retención automática para cable de acero sujeción grande florón grapa de fijación para 3 cables de acero y un cable eléctrico tuerca decorativa con cabeza cerrada tuerca decorativa con cabeza abierta tuerca con cabeza abierta (diámetro interno 3,2 mm) tuerca con cabeza abierta y tornillo prisionero cable a tierra fijación de la borna con 3 conexiones fijación de la borna con 3 conexiones a la sujeción fijación del florón grande fijación del florón fijación de la tulipa fijación del florón pequeño arandela de nylon tulipa de vidrio fijación de la tulipa con el cable eléctrico fijación de la tulipa con el cable eléctrico y el cable de acero soporte tulipa pasacable tubo roscado con cabeza hexagonal écrou hexagonal tuerca hexagonal instrucción de montaje tornillo de cabeza moleteada listado de componentes tornillo – soporte tulipa largo tornillo M3 cable de alimentación tuerca para 3 tornillos – soportes tulipa tornillo prisionero de plastico cable eléctrico grapa de retención para el cable eléctrico pieza de fijación del cable eléctrico o cable de acero al techo grapa para fijación del cable de acero y cable eléctrico tornillo - grapa del cable de acero pasacable de goma atornillar las dos sujeciones al techo atornillar la sujeción al techo atornillar las piezas al techo fijación de piezas al techo con tornillos tornillo – soporte tulipa corto funda de silicona sujeción pequeña cable de acero arandela dentada hacia la tulipa y/o el portalámpara conexión al cable de alimentación	morsettiere a 2 poli morsettiere a 3 poli morsettiere a 3 poli morsettiere a 4 poli vite di bloccaggio 4x4 vite di bloccaggio 4x4 vite di plastica 6x10 cavo adattatore montaggio di paralume montaggio di grande staffa montaggio di grande rosone montaggio di staffa montaggio di rosone montaggio di piccola staffa allegare il cavo al filo in acciaio morsetto automatico di filo grande staffa di montaggio rosone disco di collegamento di cavo e filo dado cieco dado filettato dado con un foro ø 3,2 mm dado con bloccaggio filo di terra montaggio di morsettiere a 3 poli montaggio di morsettiere a 3 poli alla staffa montaggio di grande rosone montaggio del rosone montaggio di paralume montaggio di piccolo rosone rondella piatta nylon paralume in vetro paralume con il cavo elettrico paralume con il cavo elettrico e il filo in acciaio supporto di paralume occhietto nipple a testa esagonale dado esagonale istruzioni per il montaggio vite a testa zigrinata elenco di componenti vite lunga sostenenda il vetro vite M3 cavo di alimentazione tee filettato grano filettato di plastica cavo bloccacavo elemento di fissaggio di cavo/filo in acciaio terminale di collegamento di cavo e filo vite piatta occhietto di gomma avvitare al soffitto la grande e la piccola staffa di montaggio avvitare la staffa al soffitto avvitare gli elementi al soffitto avvitare gli elementi di fissaggio al soffitto vite corta sostenenda il vetro cappello in silicone piccola staffa di montaggio filo in acciaio rondella dentata verso il paralume e/o portalampada connessione di alimentazione	2-Wege Klemmwürfel 3-Wege Klemmwürfel 3-Wege Isolierwürfel 4-Wege Klemmwürfel Absperschraube 4x4 Absperschraube 6x10 Leitung Brücke Schirmmontage Montage des großen Brackets Montage der großer Deckenrosette Bracketmontage Montage der Deckenrosette Montage des kleinen Brackets Montage der kleinen Deckenrosette Befestigung der Leitung an das Seil Automatische Seilklemme Großes Bracket Deckenbüchse Rolle zur Verbindung der 3 Leinen und des Seils Geschlossene Mutter Offene Mutter Offene Mutter mit Öffnung Ø 3,2 mm Offene Mutter mit Sperre Schutzleitung PE Befestigung des 3-Wege Isolierwürfels Befestigung des 3-Wege Isolierwürfels an das Bracket Befestigung der großen Deckenrosette Befestigung der Deckenrosette Schirmbefestigung Befestigung der kleinen Deckenrosette Nylonscheibe Glasschirm Untere Aufhängung mit Leitung Untere Aufhängung mit Leitung und Seil Schirmbefestigung Durchlass Nippel mit Flansch Sechskanmmutter Montageanleitung Rändelschraube Teileaufstellung Langer Schraubenhalter Schraube M3 Stromleitung Offene Gewinde-Abzweigmuffe Plastik-Leitung-Absperschraube Leitung Entlastungsteil Befestigung der Leitung/des Seils an die Decke Klemme zur Verbindung der Leitung mit dem Seil Flache Schraube Gummi-Durchlass Das große und kleine Bracket mittels Schrauben an die Decke befestigen Das Bracket mittels Schrauben an die Decke befestigen Die Teile mittels Schrauben an die Decke befestigen Befestigung an die Decke Kurzer Schraubenhalter Gummiaufgabe für den Schraubenhalter Kleine Bracket Stahlsail Zahnscheibe in Richtung des Schirms und/oder der Fassung Stromanschluss	koszka 2 torowa koszka zaciskowa 3-torowa koszka trójtorowa koszka czterotorowa wkrety blokujące 4x4 wkrety 4x4 wkrety blokujące z tworzywa 6x10 przewód mostek Schirmmontage montaż koszka montaż bracketu dużego montaż podsufitki dużej montaż bracketu montaż podsufitki montaż bracketu małego montaż podsufitki małej mocowanie przewodu do linki automatyczny zacisk na linkę bracket duży puszka podsufitowa krażek łączący 3 linki i przewód nakrętka nieprzelotowa nakrętka przelotowa nakrętka przelotowa z otworem ø=3,2 mm nakrętka przelotowa z blokadą przewód ochronny pe mocowanie kostki trójtorowej mocowanie kostki trójtorowej do bracketu mocowanie podsufitki dużej mocowanie podsufitki mocowanie koszka mocowanie podsufitki małej podkładka nylonowa kosz szklany zawieszę dolne z przewodem zawieszę dolne z przewodem i linką element podtrzymujący kosz/abazur przepust nypel z kotnierzem nakrętka sześciokątna instrukcja montażu śruba z radełkiem zestawienie elementów waga duży śruba m3 przewód zasilający trójnik przelotowo gwintowany wkrety z tworzywa blokujące przewód przewód odciążka mocowanie przewodu/linki do sufitu spinka flache schraube śruba splaszczona zestawienie gumowy zamocować bracket duży oraz mały do sufitu przy pomocy wkrety zamocować bracket do sufitu przy pomocy wkrety zamocować elementy do sufitu przy pomocy wkrety mocowanie do sufitu waga krótki nakładka gumowa na śrubę bracket mały linka stalowa podkładka zębata w kierunku koszka i/lub oprawki podłączenie zasilania

MEANINGS OF THE SYMBOLS USED IN INSTALLATION AND ASSEMBLY INSTRUCTIONS



Product compliant with EU legislation



Pendant light fitting



Double insulated (class II) appliance



Product protected against the intrusion of moisture and solid bodies



Product compatible with energy-efficient LED light sources



Product compatible with energy-efficient compact fluorescent (CFL) light sources