

Safety-Valve, springloaded

for steam, gases and liquids in closed completion

Typ 50

Standard version:

Material	Inlet body	/ outlet body	Temperature ranges
Typ 50.2:	1.4404	/ 1.4404	-200°C to 280°C
Typ 50.7:	1.4571	/ 1.4571	-200°C to 280°C
Connections:			soft seated
Screwed connection: DIN ISO 228 / ASME B1.20.1 / Ermeto			see techn. appendix: KWD-1

Approvals:

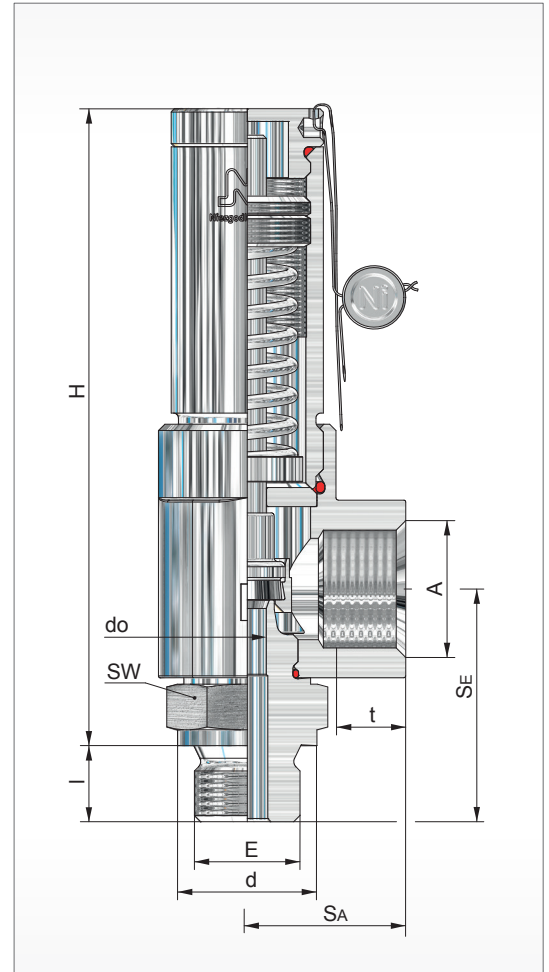
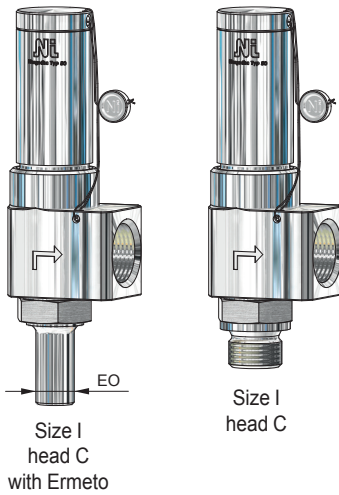
Pressure Equipment Directive: 97/23/EG
Declaration of Conformity



TÜV - Approval:

VdTÜV-leaflet AD 2000-leaflet A 2

TÜV • SV • XX-1141 • do • D/G/F • αw • p



Size	Inlet						Outlet				Dimensions		Height 'H' for head C	Coefficient		Set pressure		Weight	
	E	SE	d	l (G)	l (NPT)	EO Ø	A	SA	t (G)	t (NPT)	SW	do		D/G	F	p min.	p max.		
	[mm]	[mm]	[mm]	[mm]	[mm]	[mm]	[mm]	[mm]	[mm]	[mm]	[mm]	[mm]	[mm]	αw max.	αw	[bar(g)]	[bar(g)]	~ [kg]	
I	¼	25	18	12	17	-	¾	25	10	10	28	6	100	0,49		0,5	100	0,36	
																0,40	1,0		100
	¾		22	12	17	-	½												
EO			18	25	-	12									0,42	1,0	100		

other design on request

Safety-Valve, springloaded

for steam, gases and liquids in closed completion

Typ 50

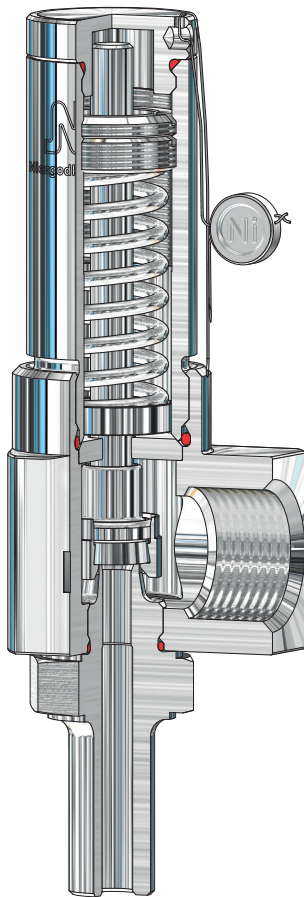
Discharge capacities

Size	G ¾			G ½		
do [mm]	6			6		
Fluid	Water 20°C [kg/h]	Steam [kg/h]	Air 0°C [m ³ /h]	Water 20°C [kg/h]	Steam [kg/h]	Air 0°C [m ³ /h]
Coefficient of discharge	Q _w 0,40	Q _w max. 0,49		Q _w 0,42	Q _w max. 0,52	
p _e [bar(g)]						
0,5		8,2	12,1		8,7	12,7
1,0	603	15,4	18,7	633	16,1	19,5
1,5	739	18,1	24,6	776	18,9	25,6
2,0	853	23,9	30,3	896	24,9	31,5
2,5	954	28,0	35,5	1001	29,5	37,3
3,0	1045	31,8	40,7	1097	33,7	43,2
3,5	1129	35,8	45,9	1185	38,0	48,7
4,0	1207	39,7	51,1	1267	42,1	54,2
4,5	1280	43,7	56,3	1344	46,3	59,8
5	1349	47,4	61,5	1417	50,4	65,3
6	1478	55,2	71,9	1552	58,6	76,3
7	1596	63,0	82,4	1676	66,9	87,4
8	1706	70,8	92,8	1792	75,1	98,5
9	1810	78,5	103,2	1900	83,3	109,5
10	1908	86,3	113,7	2003	91,6	120,6
12	2090	101,8	134,6	2194	108,0	142,8
14	2257	117,2	155,5	2370	124,4	165,0
15	2337	124,8	166,0	2454	132,5	176,1
16	2413	132,5	176,5	2534	140,6	187,3
18	2560	147,7	197,5	2688	156,7	209,5
20	2698	163,0	218,5	2833	173,0	231,9
25	3017	201,7	271,1	3167	214,1	287,7
30	3305	240,3	324,0	3470	255,0	343,9
35	3569	278,8	377,0	3748	296,0	400,1
40	3816	317,4	430,2	4007	336,8	456,6
45	4047	356,1	483,6	4250	377,9	513,2
50	4266	395,1	537,1	4479	419,3	570,0
60	4673	473,9	644,8	4907	502,9	684,3
70	5048	553,4	753,2	5300	587,3	799,3
80	5396	635,1	862,3	5666	674,0	915,1
90	5724	719,0	972,2	6010	763,0	1031,0
100	6033	803,5	1082,0	6335	852,7	1149,0

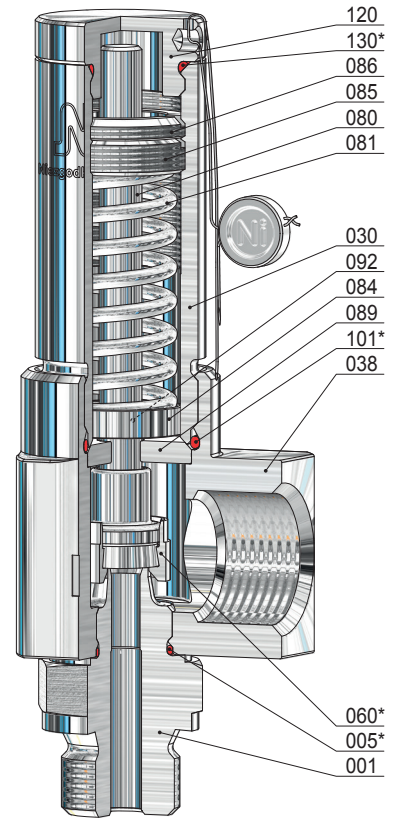
Safety-Valve, springloaded

for steam, gases and liquids in closed completion

Typ 50



Size I
head C
with Ermeto



Size I
head C

Item	Piece	Description	Item	Piece	Description
001	1	inlet body	086	1	lock nut
005 *	1	o-ring	089	1	guide plate
030	1	spring bonnet	092	1	lock ring
038	1	outlet body	101 *	1	o-ring
060 *	1	disc, complete	120	1	cap
560	1	disc	130 *	1	o-ring
062	1	soft sealing			
063	1	disc ring			
080	1	spindle			
081	1	spring			
084	1	springplate, lower			
085	1	adjusting screw			

* expendable parts