

# SCRUBTEC 343.2

## Instructions for use

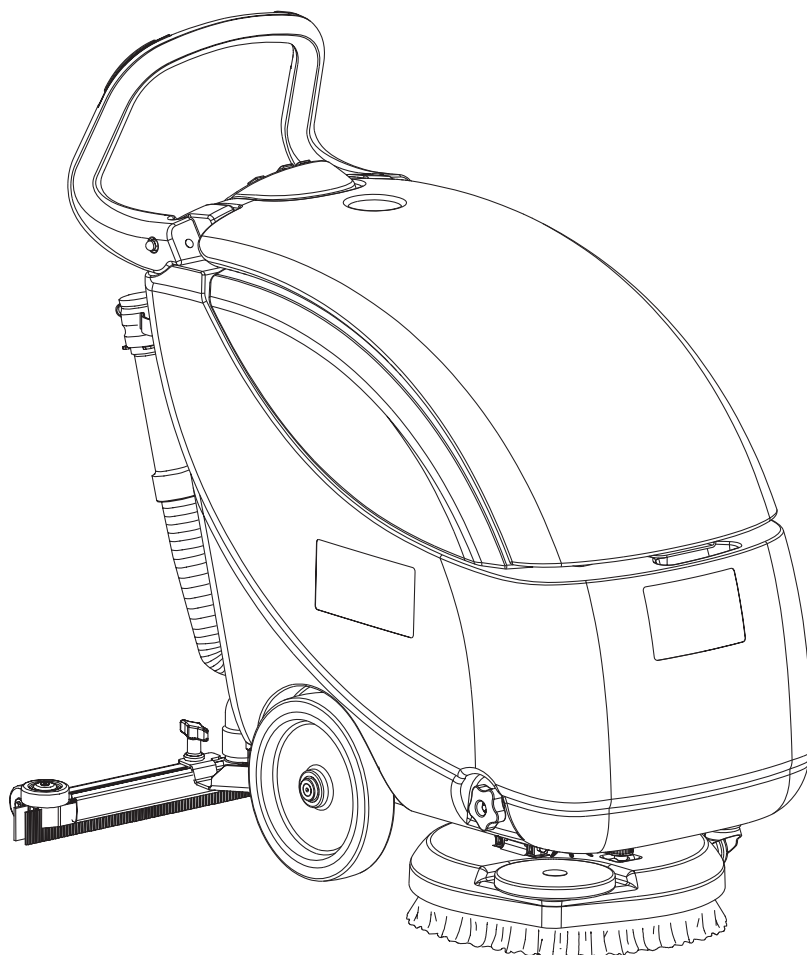
Bedienungshandbuch  
Instructions d'utilisation  
Instructions for use  
Gebruiksaanwijzing



07/2012  
(1)  
9099644000



Deutsch  
Français  
English  
Nederlands



Model:  
9087317020

Сертификат за съответствие  
Osvědčení o shodě  
Konformitätserklärung  
Overensstemmelsecertifikat  
Declaración de conformidad  
Vastavusertifikaat  
Déclaration de conformité  
Yhdenmukaisuustodistus  
Conformity certificate

Πιστοποιητικό συμμόρφωσης  
Megfelelősségi nyilatkozat  
Potvrda sukladnosti  
Dichiarazione di conformità  
Atitikties deklaracija  
Atbilstības deklarācija  
Konformitetscertificering  
Conformiteitsverklaring  
Declaração de conformidade

Deklaracija zgodności  
Certificat de conformitate  
Заявление о соответствии  
Överensstämmelsecertifikat  
Certifikát súladu  
Certifikat o ustreznosti  
Uyumluluk sertifikası



Модел / Model / Modell / Model / Modelo / Mudel / Modèle / Malli / Model  
/ Μοντέλο / Modell / Model / Modello / Modelis / Modelis / Modell / Model  
/ Modelo / Model / Model / Модель / Modell / Model / Model / Model :

SCRUBTEC 343.2

Тип / Typ / Typ / Type / Tipo / Tüüp / Type / Tyypit / Type / Τύπος /  
Típus / Vrsta / Tipo / Tipas / Tips / Type / Type / Tipo / Typ / Tip / Тип /  
Typ / Typ / Tip / Tip :

SCRUBBER-DRYER

Сериен номер / Výrobní číslo / Seriennummer / Seriennummer / Número de serie / Seerianumber / Numéro de série / Sarjanumero / Serial number /  
Σειριακός αριθμός / Sorozatszám / Serijski broj / Numero di serie / Serijos numeris / Sērijas numurs / Seriennummer / Seriennummer / Número de série /  
Numer seryjny / Număr de serie / Серийный номер / Seriennummer / Výrobné číslo / Serijska številka / Seri Numarası :

Година на производство / Rok výroby / Baujahr / Fabrikationsår / Año de fabricación / Vāljalaskeasta / Année de fabrication / Valmistusvuosi / Year of  
construction / Έτος κατασκευής / Gyártási év / Godina izgradnje / Anno di costruzione / Pagaminimo metai / Izgatavošanas gads / Byggeår / Bauwjaar /  
Año de fabrico / Rok produkcji / Anul fabricației / Год выпуска / Tillverkningsår / Rok výroby / Leto izdelave / Leto izdelave/imal yılı :

**BG** Долоуподписаният потвърждава, че гореспоменатият модел е произведен в съответствие със следните директиви и стандарти. Техническият файл е съставен от производителя.

**GB** The undersigned certify that the above mentioned model is produced in accordance with the following directives and standards. The technical file is compiled by the manufacturer.

**P** A presente assinatura serve para declarar que os modelos supramencionados são produtos em conformidade com as seguintes directivas e normas. A ficha técnica é redigida pelo fabricante.

**CZ** Niže podepsaný stvrzuje, že výše uvedený model byl vyroben v souladu s následujícími směrnici a normami. Autorem technického listu je výrobce.

**GR** Ο κάτωθι υπογεγραμμένος πιστοποιεί ότι η παραγωγή του προαναφερθέντος μοντέλου γίνεται σύμφωνα με τις ακόλουθες οδηγίες και πρότυπα. Το τεχνικό αρχείο συντάσσεται από τον κατασκευαστή.

**PL** Niżej podpisany zaświadcza, że wymieniony powyżej model produkowany jest zgodnie z następującymi dyrektywami i normami. Dokumenty techniczne zostały przygotowane przez producenta.

**D** Der Unterzeichner bestätigt hiermit dass die oben erwähnten Modelle gemäß den folgenden Richtlinien und Normen hergestellt wurden. Die technische Dokumentation wird vom Hersteller erstellt.

**H** Alulírottak igazoljuk, hogy a fent említett modellt a következő irányelvek és szabványok alapján hoztuk létre. A műszaki fájlt a gyártó készítette.

**RO** Subsemnatul atest că modelul sus-menționat este produs în conformitate cu următoarele directive și standarde. Fișierul tehnic este redactat de către producător.

**DK** Undertegnede attesterer herved, at ovennævnte model er produceret i overensstemmelse med følgende direktiver og standarder. Den tekniske fil er udarbejdet af fabrikanten.

**HR** Potpisani potvrđujem da gore spomenuti model proizveden u skladu sa sljedećim direktivama i standardima. Tehničku dokumentaciju sastavlja proizvođač.

**RUS** Настоящим удостоверяется, что машина вышеуказанной модели изготовлена в соответствии со следующими директивами и стандартами. Техническая документация составлена производителем.

**E** El abajo firmante certifica que los modelos arriba mencionados han sido producidos de acuerdo con las siguientes directivas y estándares. El fascículo técnico está redactado por el fabricante

**I** Il sottoscritto dichiara che i modelli sopra menzionati sono prodotti in accordo con le seguenti direttive e standard. Il fascicolo tecnico è redatto dal costruttore.

**S** Underteknad intygar att ovannämnda modell är producerad i överensstämmelse med följande direktiv och standarder. Den tekniska filen är sammanställd av tillverkaren.

**EST** Allakirjutanu kinnitab, et ülalnimetatud mudel on valmistatud kooskõlas järgmistele direktiividele ja normidega. Tehnilise dokumentatsiooni koostab tootja.

**LT** Toliau pateiktu dokumentu patvirtinama, kad minėtas modelis yra pagamintas laikantis nurodytų direktyvų bei standartų. Techninę bylą sudarė gamintojas.

**SK** Dolu podpísaný osvedčuje, že hore uvedený model sa vyrába v súlade s nasledujúcimi smernicami a normami. Technický súbor vytvoril výrobca.

**F** Je soussigné certifie que les modèles ci-dessus sont fabriqués conformément aux directives et normes suivantes. Le dossier technique est rédigé par le fabricant.

**LV** Ar šo tiek apliecināts, ka augstākminētais modelis ir izgatavots atbilstoši šādām direktīvām un standartiem. Tehnisko aprakstu ir sastādījis ražotājs.

**SLO** Spodaj podpisani potrjujem, da je zgoraj omenjeni model izdelan v skladu z naslednjimi smernicami in standardi. Spis s tehnično dokumentacijo pripravi izdelovalec.

**FIN** Allekirjoittain vakuuttaa että yllämainittu malli on tuotettu seuraavien direktiivien ja standardien mukaan. Valmistaja käääntää teknisen tiedoston.

**N** Undertegnede attesterer att ovennævnte modell är producerad i överensstämmelse med följande direktiv och standarder. Den tekniske filen er opprettet av produsenten.

**TR** Aşağıda İmzası olan kişi, yukarıda bahsedilen model cihazın aşağıda verilen direktiflere ve standartlara uygunlukta imal edildiğini onaylar. Teknik dosya üretici tarafından derlenmiştir.

EC Machinery Directive 2006/42/EC

EN ISO 12100, EN ISO 13857, EN 349

EN 60335-1, EN 60335-2-72, EN 50366

EC EMC Directive 2004/108/EC

EN 55014-1, EN 55014-2, EN 61000-3-2, EN 61000-3-3

Производителя / Výrobce / Hersteller / Fabrikanten /  
Fabricante / Tootja / Fabricant / Valmistaja / Manufacturer  
/ Κατασκευαστή / Gyártó / Proizvođač / Costruttore  
/ Gamintojas / Ražotājs / Produzenten / Fabrikant /  
Fabricante / Producenta / Producător / Производителем /  
Tillverkaren / Výrobca / Izdelovalec / Üretici :

Nilfisk S.p.A.

Strada Comunale della Braglia, 18 - 26862 - GUARDAMIGLIO (LO) - ITALY

Tel: +39 (0)377 451124, Fax: +39 (0)377 51443

Authorized signatory: Sergio Coccapani, R&D Director

Date:

Signature:

## INHALTSVERZEICHNIS

<b>EINLEITUNG</b> .....	<b>2</b>
ZIEL UND INHALT DER ANLEITUNG .....	2
ADRESSATEN.....	2
AUFBEWAHRUNG DER BETRIEBSANLEITUNG .....	2
KONFORMITÄTSERKLÄRUNG .....	2
IDENTIFIZIERUNGSDATEN .....	2
ANDERE REFERENZANLEITUNGEN .....	2
ERSATZTEILE UND WARTUNG.....	2
ÄNDERUNGEN UND TECHNISCHE VERBESSERUNGEN .....	3
FUNKTIONSEIGENSCHAFTEN .....	3
VEREINBARUNGEN .....	3
<b>AUSPACKEN/LIEFERUNG</b> .....	<b>3</b>
AM GERÄT ANGEBRACHTE SYMBOLE.....	3
IM HANDBUCH VERWENDETE SYMBOLE.....	4
ALLGEMEINE HINWEISE .....	4
<b>GERÄTEBESCHREIBUNG</b> .....	<b>6</b>
GERÄTEAUFBAU .....	6
SCHUBBÜGEL UND BEDIENFELD.....	8
ZUBEHÖR/SONDERAUSSTATTUNG.....	8
TECHNISCHE DATEN.....	9
SCHALTPLAN.....	10
<b>BETRIEB</b> .....	<b>10</b>
VOR DEM EINSCHALTEN DES GERÄTS .....	11
GERÄT EINSCHALTEN UND ABSTELLEN .....	12
GERÄT IN BETRIEB (WISCHEN/TROCKNEN).....	13
TRANSPORT/PARKEN DES GERÄTS .....	14
TANKS ENTLEREEN.....	14
NACH DER GERÄTEBENUTZUNG.....	15
SCHMUTZWASSERTANK AUSBAUEN .....	15
LANGE STILLLEGUNG DES GERÄTS.....	15
ERSTE BETRIEBSZEIT .....	15
<b>WARTUNG</b> .....	<b>16</b>
ÜBERSICHTSTABELLE PLANMÄSSIGE WARTUNG .....	16
SAUGLIPPE REINIGEN .....	17
SAUGLIPPENGUMMIS ÜBERPRÜFEN UND AUSTAUSCHEN.....	17
BÜRSTE REINIGEN.....	18
TANKS UND ANSAUGGITTER REINIGEN.....	18
REINIGUNGSLÖSUNGSFILTER REINIGEN .....	19
GERÄTEVORSCHUB EINSTELLEN.....	19
<b>FEHLERSUCHE</b> .....	<b>20</b>
<b>VERSCHROTTUNG</b> .....	<b>20</b>

## EINLEITUNG



### HINWEIS

Die in Klammern angegebenen Nummern beziehen sich auf die im Kapitel „Gerätebeschreibung“ dargestellten Bauteile.

## ZIEL UND INHALT DER ANLEITUNG

Diese Betriebsanleitung stellt der Bedienperson alle für den zweckmäßigen, eigenständigen und gefahrlosen Gebrauch des Geräts erforderlichen Informationen zu Verfügung. Sie enthält Angaben zu Technik, Sicherheit, Betrieb, Geräteausfall, Wartung, Ersatzteilen und Verschrottung.

Vor allen Arbeiten an und mit dem Gerät haben Bedienpersonen und technisches Fachpersonal die in dieser Betriebsanleitung enthaltenen Hinweise aufmerksam zu lesen. Wenden Sie sich bei Unklarheiten hinsichtlich dieser Betriebsanleitung an Nilfisk .

## ADRESSATEN

Diese Betriebsanleitung richtet sich sowohl an die Bedienperson als auch an das für die Gerätewartung ausgebildete Fachpersonal. Bedienpersonen dürfen keine technischem Fachpersonal vorbehaltenen Arbeiten ausführen. Nilfisk haftet nicht für Schäden, die durch Nichteinhaltung dieses Verbots verursacht werden.

## AUFBEWAHRUNG DER BETRIEBSANLEITUNG

Die Betriebsanleitung ist in der Nähe des Geräts in der dafür vorgesehenen Mappe, geschützt vor Flüssigkeiten o.Ä., welche die Lesbarkeit beeinträchtigen könnten, aufzubewahren.

## KONFORMITÄTSERKLÄRUNG

Die mit dem Gerät gelieferte Konformitätserklärung bescheinigt, dass das Gerät den geltenden Rechtsvorschriften entspricht.



### HINWEIS

Das Original der Konformitätserklärung ist in zweifacher Ausfertigung in den dem Gerät beigefügten Unterlagen enthalten.

## IDENTIFIZIERUNGSDATEN

Seriennummer und Gerätemodell sind auf dem Schild (1) angegeben.

Auf demselben Schild sind das Baujahr und die Produktkennnummer angegeben.

Diese Auskünfte braucht man bei der Bestellung von Ersatzteilen. Bitte notieren Sie hier die Gerätedaten.

GERÄTEMODELL .....
PRODUKTCODE .....
GERÄTESERIENNUMMER .....

## ANDERE REFERENZANLEITUNGEN

- Ersatzteilkatalog (im Lieferumfang enthalten)
- Service-Handbuch (beim Nilfisk -Kundendienst einsehbar)

## ERSATZTEILE UND WARTUNG

Wenden Sie sich bei Fragen oder Problemen hinsichtlich Benutzung, Wartung und Reparatur an Fachpersonal bzw. direkt an einen Nilfisk-Kundendienst. Immer originale Ersatz- und Zubehörteile verwenden.

Der Nilfisk-Kundendienst steht Ihnen für technischen Kundendienst und die Bestellung von Ersatz- und Zubehörteilen zur Verfügung. Bitte immer Modell, Produktcode und Seriennummer angeben.

## ÄNDERUNGEN UND TECHNISCHE VERBESSERUNGEN

Nilfisk entwickelt seine Produkte ständig weiter und behält sich das Recht vor, alle als erforderlich erachteten Änderungen und Verbesserungen vorzunehmen. Nilfisk ist nicht verpflichtet, diese Änderungen an bereits verkauften Geräten vorzunehmen. Jegliche Änderung und/oder jegliches Hinzufügen von Zubehörteilen muss von Nilfisk ausdrücklich genehmigt und darf nur von Nilfisk vorgenommen werden.

## FUNKTIONSEIGENSCHAFTEN

Diese Schrubbautomaten wurden für die Reinigung (Waschen und Trocknen) von glatten und kompakten Fußböden in Wohn- und Industriebauten für den Einsatz unter von Fachpersonal kontrollierten Sicherheitsbedingungen entwickelt. Der Schrubbautomat ist nicht geeignet für die Reinigung von Teppichen oder Teppichböden.

## VEREINBARUNGEN

Alle in dieser Betriebsanleitung angegebenen Positions- und Richtungsangaben, wie vorwärts, rückwärts, vorn, hinten, rechts und links, beziehen sich auf die Bedienperson in Fahrposition mit den Händen am Schubbügel (2).

## AUSPACKEN/LIEFERUNG

Beim Auspacken des Geräts sind die auf der Verpackung angegebenen Anweisungen gewissenhaft zu befolgen.

Bei Gerätelieferung sorgfältig prüfen, ob Verpackung und Gerät beim Transport beschädigt wurden.

Wenn die Beschädigungen sichtlich sind, die Verpackung behalten, damit sie von der Transportfirma, die sie abgeliefert hat, vorgeführt werden kann. Für Schadenersatzleistungen unverzüglich mit der Transportfirma in Verbindung setzen.

Überprüfen, ob folgende Teile im Lieferumfang enthalten sind:

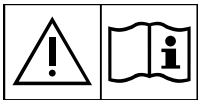
- Technische Unterlagen:
  - Betriebsanleitung des Schrubbautomaten
  - Ersatzteilliste des Schrubbautomaten

## SICHERHEIT

Die unten gezeigten Symbole werden benutzt, um potentielle Gefahrbedingungen anzuzeigen. Diese Auskünfte immer aufmerksam lesen und die notwendige Vorsichtsmaßnahme nehmen, um Personen und Sachen zu schützen.

Die Mitarbeit des Bedieners ist zur Unfallverhütung wesentlich. Unfallverhütungsmaßnahmen können nicht greifen, wenn die Bedienperson nicht bereit ist, ihren Beitrag voll zu leisten. Die meisten Unfälle, die im Betrieb, am Arbeitsplatz oder beim Transport geschehen können, sind auf das Nichteinhalten von Grundvorsichtsmaßnahmen zurückzuführen. Ein aufmerksamer und vorsichtiger Bediener ist daher die beste Garantie für das Vermeiden von Unfällen und ist für die Wirksamkeit jedes Vorbeugeprogramms unverzichtbar.

## AM GERÄT ANGEBRACHTE SYMBOLE



### ACHTUNG!

*Vor jeglicher Arbeit am Gerät die Anleitungen aufmerksam lesen.*



### ACHTUNG!

*Das Gerät nicht mit direktem Wasserstrahl oder Hochdruckwasserstrahl waschen.*



### ACHTUNG!

*Das Gerät nicht auf höheren Gradientenoberflächen dann diese spezifiziert benutzen.*

## IM HANDBUCH VERWENDETE SYMBOLE



### GEFAHR!

*Es warnt den Benutzer vor einer möglicherweise tödlichen Gefahr.*



### ACHTUNG!

*Weist auf die potentielle Gefahr von Personunfällen hin.*



### HINWEIS!

*Bezeichnet einen Hinweis oder eine Anmerkung zu wichtigen bzw. nützlichen Funktionen. Widmen Sie Absätzen, die durch dieses Symbol gekennzeichnet sind, höchste Aufmerksamkeit.*



### HINWEIS

*Bezeichnet eine Anmerkung zu wichtigen bzw. nützlichen Funktionen.*



### NACHSCHLAGEN

*Weist darauf hin, dass vor der Durchführung jeglicher Arbeiten die Betriebsanleitung zu konsultieren ist.*

## ALLGEMEINE HINWEISE

In diesem Abschnitt sind Warnhinweise in Bezug auf die potenzielle Gefahr von Geräte- und Personenschäden angeführt.



### GEFAHR!

- *Vor jeglichen Reinigungs- und Wartungsarbeiten und dem Austausch von Bauteilen, Gerätehauptschalter (26) auf „0“ stellen und, falls erforderlich, Netzstecker ziehen.*
- *Dieses Gerät darf nur von angemessen geschulten Personen verwendet werden.*
- *Bei Arbeiten in der Nähe von elektrischen Bauteilen sind sämtliche Schmuckstücke abzulegen.*
- *Nicht ohne geeignete stabile Sicherheitsstützen unter dem angehobenen Gerät arbeiten.*
- *Gerät nicht in Räumen einsetzen, in denen sich schädliche, gefährliche, brennbare und/oder explosive Pulver, Flüssigkeiten oder Dämpfe befinden: Dieses Gerät ist nicht zum Aufnehmen gefährlicher Stäube geeignet.*



### ACHTUNG!

- *Vor jeglichen Wartungs-/Reparaturarbeiten alle entsprechenden Anweisungen aufmerksam lesen.*
- *Dieses Gerät ist mit einem abgeschirmten Netzkabel und entsprechendem Schutzkontaktstecker ausgerüstet. Bei Störungen oder blockierter Geräteelektrik vermindert die Erdung das Stromschlagrisiko.*
- *Der Stecker muss an eine passende und vorschriftsmäßig geerdete Steckdose angeschlossen werden.*
- *Der falsche Anschluss kann Schläge verursachen. Bei Zweifel über das Vorhandensein der Erdung in der zu benutzenden Steckdose, wenden Sie sich an einen Fachtechniker.*
- *Gerätestecker nicht manipulieren. Kann der Stecker nicht an die Steckdose angeschlossen werden, muss ein Fachinstallateur Steckdosen mit Erdung gemäß den geltenden Richtlinien installieren.*
- *Vor dem Anschluss des Netzsteckers an das Stromnetz ist zu prüfen, ob Frequenz und Spannung auf dem Gerätetypenschild (1) der Netzspannung entsprechen.*
- *Das Gerät nicht von der Steckdose, durch Ziehen am Netzkabel, trennen. Um das Gerät von der Steckdose zu trennen, am Stecker und nicht am Kabel ziehen.*
- *Stecker oder Gerät nicht mit nassen Händen berühren.*
- *Vor dem Trennen des Geräts von der Steckdose alle Bedienelemente ausschalten.*
- *Das Netzkabel regelmäßig auf Schäden, wie Risse, Schnitte oder Kabelalterung, überprüfen. Weist es Schäden auf, Kabel vor der erneuten Geräteverwendung austauschen.*
- *Ist das Netzkabel beschädigt, muss es vom Hersteller oder seinem technischen Kundendienst ausgetauscht werden.*
- *Um jegliche Gefahr beim Austausch des beschädigten Netzkabels zu vermeiden, wenden Sie sich an einen Nilfisk-Kundendienst oder an Fachpersonal.*
- *Das Netzkabel nicht zum Ziehen oder Fortbewegen des Geräts und nicht als „Griff“ verwenden. Das Netzkabel nicht in Türen einklemmen und nicht über raue Oberflächen oder scharfe Kanten ziehen. Mit dem Gerät nicht über das Netzkabel fahren.*
- *Die rotierende Bürste darf nicht mit dem Netzkabel in Berührung kommen.*
- *Das Netzkabel von heißen Oberflächen entfernt halten.*
- *Zur Verringerung der Brand-, Stromschlag- bzw. Verletzungsgefahr das unbeaufsichtigte Gerät nicht ans Stromnetz angeschlossen lassen. Bei Nichtbenutzung und vor Wartungsarbeiten Gerät vom Stromnetz trennen.*

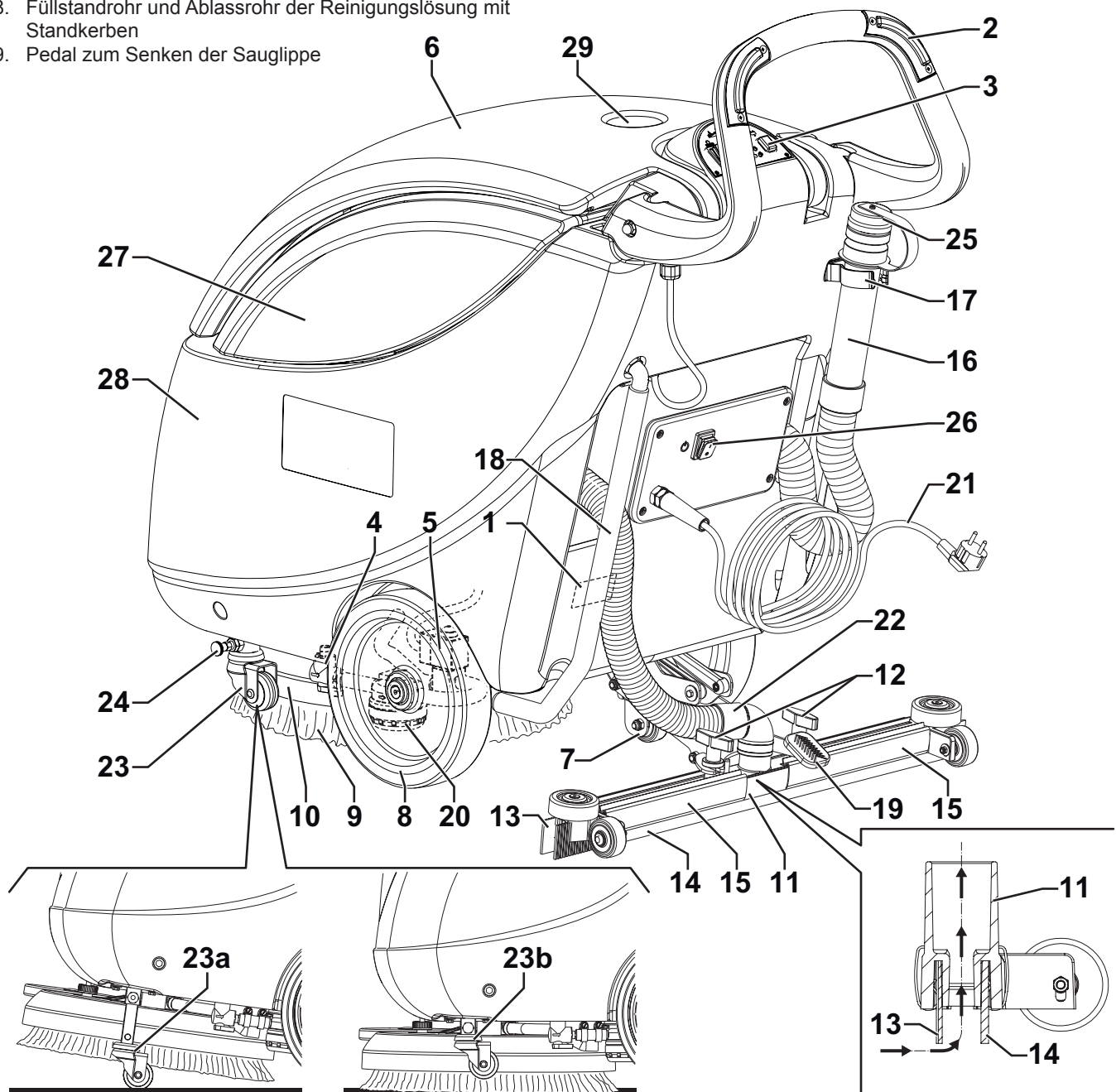
**ACHTUNG!**

- *Das Gerät sowohl während des Betriebs als auch bei Stillstand stets vor Sonne, Regen und anderen Witterungen schützen. Das Gerät in trockenen geschützten Räumen abstellen: Dieses Gerät ist nur für den Trockenbetrieb geeignet und darf nicht unter feuchten Bedingungen in Außenbereichen eingesetzt oder abgestellt werden.*
- *Vor dem Einsatz des Geräts sämtliche Klappen und/oder Deckel, wie in der Betriebsanleitung angegeben, schließen.*
- *Dieses Gerät darf nicht von Personen (Kinder inklusive) benutzt werden, die nicht im vollen Besitz ihrer körperlichen, sensorischen oder geistigen Fähigkeiten sind oder über nicht ausreichende Erfahrung oder Kenntnisse verfügen, es sei denn, sie werden von für ihre Sicherheit verantwortlichem Personal überwacht oder in die Bedienung des Geräts eingewiesen.  
Kinder müssen überwacht werden, damit sie nicht an dem Gerät spielen.*
- *Wird das Gerät in der Nähe von Kindern verwendet, ist besondere Aufmerksamkeit erforderlich.*
- *Das Gerät nur für die in dieser Anleitung angegebenen Zwecke einsetzen. Nur von Nilfisk empfohlene Zubehörteile verwenden.*
- *Das Gerät vor der Inbetriebnahme kontrollieren und sicherstellen, dass alle Bauteile montiert wurden. Durch den Einsatz eines nicht einwandfrei montierten Geräts können Personen verletzt und Ausrüstung beschädigt werden.*
- *Angemessene Vorsichtsmaßnahmen ergreifen, damit sich Haare, Schmuckstücke oder weite Kleidungsstücke nicht in beweglichen Geräteteilen verfangen können.*
- *Das Gerät nicht auf Oberflächen mit einem stärkeren als dem auf dem Gerät angegebenen Gefälle einsetzen.*
- *Gerät nicht auf geneigten Flächen einsetzen.*
- *Um die Gerätestabilität nicht zu gefährden, Gerät nicht in einem größeren Winkel als auf dem Gerät angegeben neigen.*
- *Das Gerät nicht in stark staubiger Umgebung verwenden.*
- *Gerät nur in ausreichend beleuchteten Bereichen einsetzen.*
- *Bei der Geräteverwendung darauf achten, dass weder Personen- noch Sachschäden entstehen.*
- *Nicht gegen Regale oder Gerüste stoßen, vor allem wenn Gegenstände herunterfallen könnten.*
- *Keine Flüssigkeitsbehälter auf dem Gerät abstellen. Getränkehalter benutzen.*
- *Das Gerät nur bei Temperaturen zwischen 0°C und +40°C verwenden.*
- *Die Lagertemperatur des Geräts muss zwischen 0°C und +40°C liegen.*
- *Die Luftfeuchtigkeit muss zwischen 30 % und 95 % betragen.*
- *Bei der Verwendung von Bodenreinigungsmitteln Anweisungen und Hinweise auf der jeweiligen Verpackung beachten.*
- *Vor dem Umgang mit Bodenreinigungsmitteln geeignete Schutzhandschuhe anziehen.*
- *Das Gerät nicht als Transportmittel verwenden.*
- *Zur Vermeidung von Schäden am Fußboden Bürste/Pad bei stehendem Gerät nicht in Betrieb lassen.*
- *Im Brandfall möglichst einen Pulverlöscher und keinen Wasserlöscher verwenden.*
- *Die Schutzvorrichtungen des Geräts keinesfalls beschädigen. Alle Anweisungen zur ordentlichen Wartung sind gewissenhaft zu befolgen.*
- *Keine Gegenstände durch Öffnungen in das Gerät fallen lassen. Sind Öffnungen verstopft, Gerät nicht verwenden. Die Öffnungen frei von Staub, Fasern, Haare und allen anderen Fremdkörpern, welche den Luftstrom verringern können, halten.*
- *Die am Gerät angebrachten Hinweisschilder nicht entfernen oder verändern.*
- *Dieses Gerät ist nicht für den Einsatz auf öffentlichen Straßen und Wegen zugelassen.*
- *Beim Transport des Geräts bei Bedingungen unter der Gefriertemperatur mit Vorsicht vorgehen. Das im Schmutzwassertank oder in den Leitungen vorhandene Wasser könnte gefrieren und das Gerät schwer beschädigen.*
- *Nur im Lieferumfang enthaltene oder in der Betriebsanleitung angeführte Bürsten und Pads verwenden. Die Benutzung von anderen Bürsten oder Pads kann die Sicherheit gefährden.*
- *Bei Funktionsstörungen sicherstellen, dass diese nicht auf mangelnde Gerätewartung zurückzuführen sind. Andernfalls das Fachpersonal bzw. den autorisierten Kundendienst benachrichtigen.*
- *Wenn das Gerät*
  - *nicht richtig funktioniert,*
  - *beschädigt ist,*
  - *an ungewöhnlichen Stellen Schaum oder Wasser verliert,*
  - *im Freien abgestellt worden ist und der Witterung ausgesetzt war,*
  - *nass geworden oder ins Wasser gefallen ist,*
- *Gerät sofort abstellen und an einen Nilfisk-Kundendienst oder Fachpersonal wenden.*
- *Müssen Bauteile ausgewechselt werden, stets ORIGINALERSATZTEILE beim Kundendienst oder einem autorisierten Vertragshändler anfordern.*
- *Zur Gewährleistung von Gerätesicherheit und -leistung die im entsprechenden Kapitel dieser Betriebsanleitung vorgesehene planmäßige Wartung von Fachpersonal oder einem autorisierten Kundendienst durchführen lassen.*
- *Das Gerät nicht mit direktem oder unter Druck stehendem Wasserstrahl oder mit ätzenden Reinigungsmitteln reinigen.*
- *Das Gerät enthält giftige bzw. schädliche Stoffe (elektronische Bauteile etc.), für die eine Entsorgung durch entsprechende Stellen (siehe Kapitel „Verschrottung“) gesetzlich vorgeschrieben ist. Fahrzeug am Ende seiner Lebensdauer vorschriftsmäßig entsorgen!*

## GERÄTEBESCHREIBUNG

### GERÄTEAUFBAU

- |  |  |
|--|--|
| 1. Schild Seriennummer/technische Daten/<br>Konformitätszeichen          | 20. Filter Reinigungslösung                  |
| 2. Schubbügel  | 21. Netzkabel                                |
| 3. Schalttafel   | 22. Ansaugrohr Sauglippe                     |
| 4. Öffnungs-/Schließventil Reinigungslösungsfluss                        | 23. Transport-/Parkrad                       |
| 5. Elektroventil Reinigungslösung  | 23a. Transport-/Parkrad aktiviert            |
| 6. Schmutzwassertankdeckel   | 23b. Transport-/Parkrad deaktiviert          |
| 7. Stützrad hinten für Transport/Parken                                  | 24. Arretierstift Transport-/Parkvorrichtung |
| 8. Mittelräder auf feststehender Achse                                   | 25. Schmutzwasserablassstopfen               |
| 9. Bürste/Pad  | 26. Hauptschalter                            |
| 10. Bürsten-/Padhalterkopf   | 27. Schmutzwassertank                        |
| 11. Sauglippe  | 28. Reinigungslösungstank                    |
| 12. Sterngriffe Sauglippenbefestigung                                    | 29. Becher- und Getränkedosenhalter          |
| 13. Gummi vorne Sauglippe  |  |
| 14. Gummi hinten Sauglippe   |  |
| 15. Befestigungsfedern Sauglippengummi                                   |  |
| 16. Schmutzwasserablassrohr  |  |
| 17. Halter Schmutzwasserablassrohr                                       |  |
| 18. Füllstandrohr und Ablassrohr der Reinigungslösung mit<br>Standkerben |  |
| 19. Pedal zum Senken der Sauglippe                                       |  |



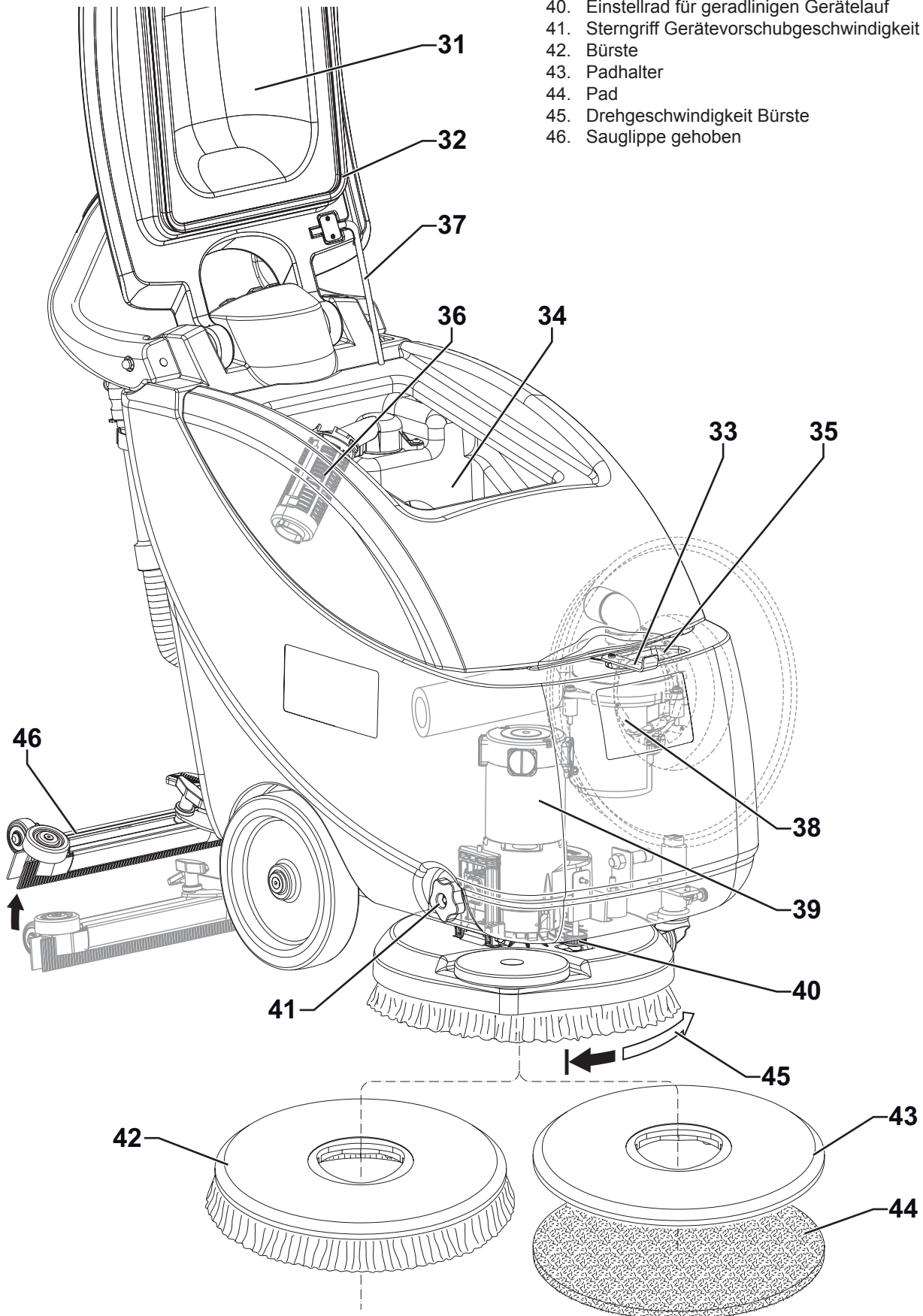
P100648



**GERÄTEAUFBAU (Fortsetzung)**

- 31. Schmutzwassertankdeckel (geöffnet)
- 32. Dichtung Schmutzwassertankdeckel
- 33. Vorderer Bürsten-/Padhalter
- 34. Schmutzwassertankfach

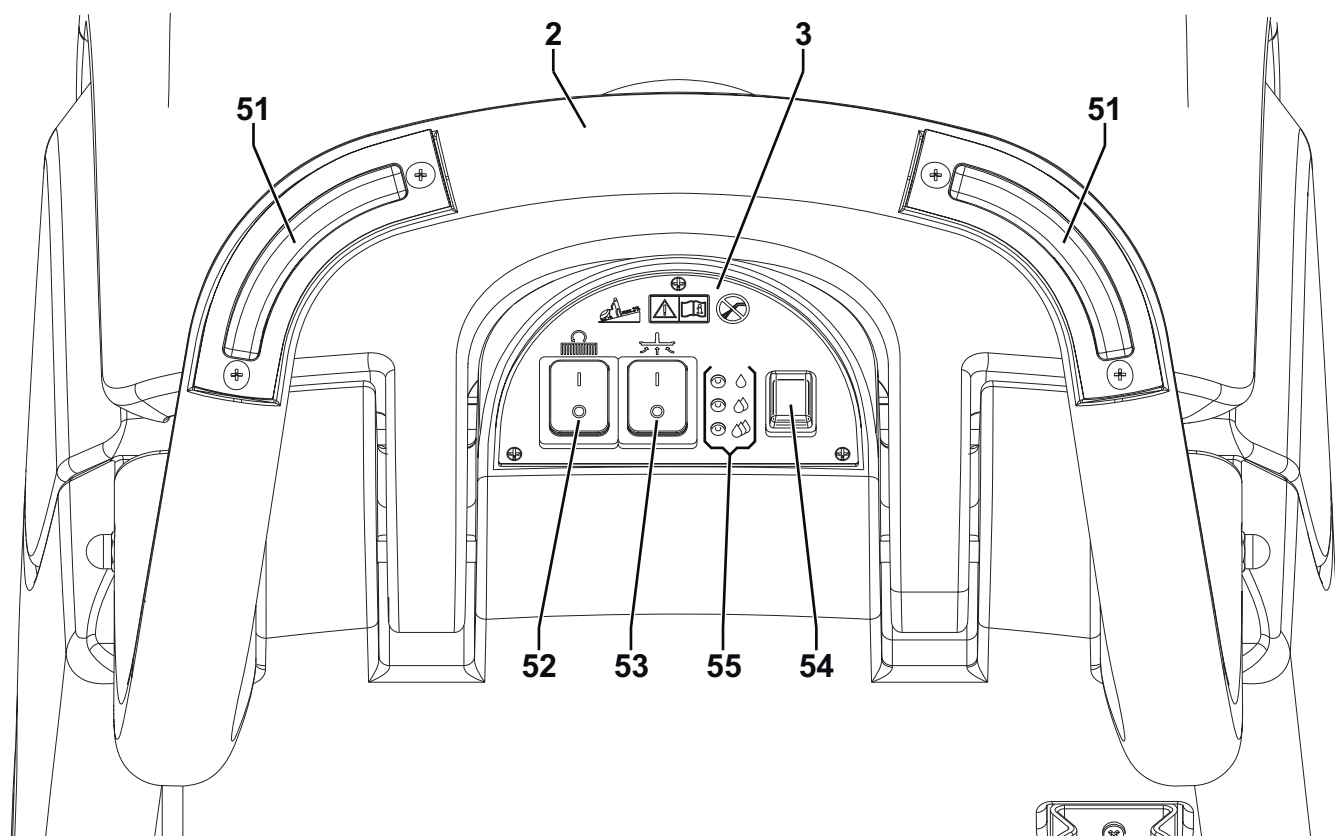
- 35. Einfüllstutzen Reinigungslösungstank
- 36. Ansauggitter mit automatischem Schwimmerverschluss
- 37. Sicherheitsstab bei geöffnetem Deckel
- 38. Motor Ansauganlage
- 39. Motor Bürste/Padhalter
- 40. Einstellrad für geradlinigen Gerätelauf
- 41. Sterngriff Gerätevorschubgeschwindigkeit
- 42. Bürste
- 43. Padhalter
- 44. Pad
- 45. Drehgeschwindigkeit Bürste
- 46. Sauglippe gehoben



## SCHUBBÜGEL UND BEDIENFELD

- 51. Freigabeschalter zur Betätigung der Bürste
- 52. Schalter zum Einschalten von Bürste/Padhalter
- 53. Schalter zum Einschalten der Ansauganlage
- 54. Taste für Reinigungslösungsfluss. Drücken, um die Menge bis zur gewünschten Einstellung zu ändern, wie von den LED (55) angezeigt.

- 55. LED-Anzeige der Reinigungslösungsflussmenge:
  - 1 LED an: Mindestflussmenge der Reinigungslösung.
  - 2 LED an: Mittlere Flussmenge der Reinigungslösung.
  - 3 LED an: Höchstflussmenge der Reinigungslösung.
  - LED aus: Reinigungslösungsfluss geschlossen.



P100650

## ZUBEHÖR/SONDERAUSSTATTUNG

Neben den mit der Grundausrüstung gelieferten Bauteilen sind je nach spezifischer Geräteverwendung folgende Zubehörteile/ Sonderausstattungen lieferbar:

- Bürsten/Pads aus anderen, nicht Standardmaterialien
- Gegengewicht

Bitte setzen Sie sich für weitere Informationen zu den obengenannten Zubehörteilen/Sonderausstattungen mit einem Händler Ihrer Wahl in Verbindung.

**TECHNISCHE DATEN**

<b>Modell</b>	<b>Scrubtec 343.2 E</b>
Gerätelänge	1.115 mm
Gerätebreite mit Sauglippe	720 mm
Gerätebreite ohne Sauglippe	570 mm
Gerätehöhe	1.050 mm
Gewicht mit leerem Tank	65 kg
Höchstgewicht bei Betriebsbereitschaft (GVW)	126 kg
Versandgewicht	98 kg
Gegengewicht (Option)	33 kg
Mindestlenkradius	750 mm
Arbeitsbreite	430 mm
Durchmesser Mittelräder auf feststehender Achse	250 mm
Durchmesser Bürste/Pad	430-432 mm
Bodendruck Hinterräder	1,3 N/mm <sup>2</sup>
Anpressdruck Bürste/Pad auf den Boden bei vollem Tank und herabgelassener Sauglippe	48 kg
Ansaugung	1.300 mmH <sub>2</sub> O
Reinigungslösungsdosierung min./max.	0,4/1,6 Liter/Min.
Geschwindigkeit Bürsten-/Padhaltermotor	150 U/min
Schalldruckpegel am Ohr der Bedienperson (ISO 11201, ISO 4871, EN 60335-2-72) (LpA)	70 dB(A) ± 3 dB(A)
Vom Gerät emittierter Schalleistungspegel (ISO 3744, ISO 4871, EN 60335-2-72) (LwA)	87 dB(A)
Schwingungspegel am Arm der Bedienperson (ISO 5349-1, EN 60335-2-72)	< 2,5 m/s <sup>2</sup>
Maximale Einsatzneigung	2%
Kapazität Reinigungslösungstank	31 Liter
Kapazität Schmutzwassertank	30 Liter
Schutzklasse (IP)	X4
Schutzklasse (elektrisch)	I
Motorleistung Ansauganlage	550 W
Leistung Bürsten-/Padhaltermotor	1.100 W
Anlagenspannung	230 V - 50 Hz
Leistungsaufnahme gesamt	1,6 kW

## SCHALTPLAN

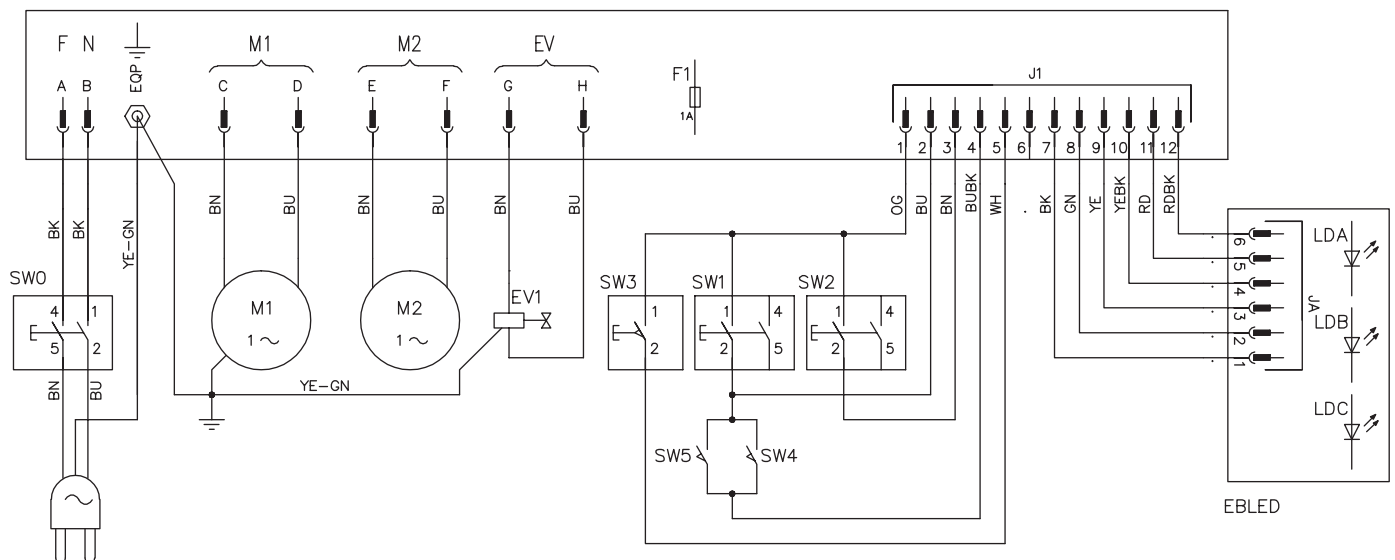
## Legende

EB1	Steckkarte unter der Schalttafel
EBLED	LED-Steuerkarte
EV1	Elektroventil Reinigungslösung
F1	Sicherung Signalkreis
LDA	Grüne LED
LDB	Grüne/gelbe LED
LDC	Grüne/rote LED
M1	Bürstenmotor
M2	Motor Ansauganlage
SW0	Hauptschalter
SW1	Bürstenschalter
SW2	Schalter Ansauganlage
SW3	Schalter Reinigungslösungsdosierung
SW4,5	Schalter Bürstenfreigabe

## Farbcodes

BK	Schwarz
BU	Hellblau
BN	Braun
GN	Grün
GY	Grau
OG	Orange
PK	Rosa
RD	Rot
VT	Violett
WH	Weiß
YE	Gelb

EB1



P100657

## BETRIEB

**ACHTUNG!**

An einigen Stellen des Geräts sind folgende Aufkleber angebracht:

- **GEFAHR**
- **ACHTUNG**
- **HINWEIS**
- **NACHSCHLAGEN**

Während des Lesens dieser Anleitung hat sich die Bedienperson die Bedeutung der auf den Aufklebern abgebildeten Symbole einzuprägen (siehe Abschnitt der an dem Gerät angebrachten Symbole).

Die Aufkleber keinesfalls abdecken und bei Beschädigung sofort ersetzen.

## VOR DEM EINSCHALTEN DES GERÄTS

### Montage der Bürste bzw. des Padhalters



#### HINWEIS

Je nach Beschaffenheit des zu reinigenden Bodens, können die Bürste (42) oder der Padhalter (43 und 44) montiert werden.

1. Arretierstift (24) betätigen und Transport-/Parkvorrichtung (23b) des Geräts deaktivieren.
2. Bürsten-/Padhalterkopf (10) durch Herunterdrücken des Schubbügels (2) anheben.
3. Bürste (42) oder Padhalter (43 und 44) unter dem Kopf positionieren.
4. Kopf (10) mit dem Schubbügel (2) absenken.
5. Netzstecker (21) ans Stromnetz anschließen.
6. Den Schalter (62) in die Position „I“ stellen.
7. Die Betätigungsschalter der Bürste (51) einige Sekunden lang betätigen, damit die Bürste/der Padhalter in der Nabe des Kopfs (10) einrastet. Falls erforderlich wiederholen, bis die Bürste/der Padhalter angekuppelt ist.

### Erhältliche Bürstentypen und Leitfaden für ihre Anwendung (Vorschläge)

	Modelle	MIDLITE GRIT 180	MIDGRIT 240	PROLITE	UNION MIX
<b>Allgemeine Reinigung</b>	Beton				
	Terrassenboden				
	Keramik-/Steinfliesen				
	Marmor				
	Vinylplatten				
	Gummiplatten				
<b>Polieren</b>	Gummiplatten				
	Marmor				
	Vinylplatten				

### Sauglippenmontage

8. Sauglippe (11) montieren und mit den Sterngriffen (12) fixieren. Ansaugrohr (22) an die Sauglippe anschließen.

### Reinigungslösungstank befüllen



#### HINWEIS!

Nur für das eingesetzte Gerät geeignete flüssige, schaumarme und nicht brennbare Reinigungsmittel verwenden.



#### ACHTUNG!

Bei der Verwendung von Bodenreinigungsmitteln Anweisungen und Hinweise auf der jeweiligen Verpackung beachten.

Vor dem Umgang mit Bodenreinigungsmitteln geeignete Schutzhandschuhe anziehen.

9. Unter Benutzung des Stutzes (35), den Tank (28) mit einer Reinigungslösung geeignet für die auszuführende Bearbeitung füllen. Den Reinigungslösungstank nicht voll einfüllen, sondern einige Zentimeter vor dem Rand frei lassen. Stets die Verdünnungshinweise beachten, die auf dem Verpackungsaufkleber des verwendeten chemischen Produkts angezeigt sind, um die Reinigungslösung zu präparieren. Die Temperatur der Reinigungslösung darf nicht 40°C überschreiten.

## GERÄT EINSCHALTEN UND ABSTELLEN

### Gerät einschalten

1. Gerät wie im vorstehenden Abschnitt erläutert vorbereiten.
2. Gerät mit den Händen am Schubbügel (2) vorwärts schieben und zum Arbeitsplatz gehen.
3. Netzstecker (21) ans Stromnetz anschließen.



#### ACHTUNG!

*Vor dem Anschluss des Netzsteckers an das Stromnetz ist zu prüfen, ob Frequenz und Spannung auf dem Gerätetypenschild (1) der Netzspannung entsprechen.*

4. Zum Einschalten des Geräts, den Hauptschalter (26) auf „I“ stellen.
5. Die Sauglippe (11) mit dem Pedal (19) absenken.
6. Den Schalter (52) in die Position „I“ stellen, um den Bürstenmotor einzuschalten.
7. Den Schalter (53) in die Position „I“ stellen, um den Saugmotor einzuschalten.
8. Die Einschalttaste des Reinigungslösungsflusses (54) drücken, um die ausgegebene Lösungsmenge zu ändern. Die grünen LED (55) geben die Flussmenge gemäß der folgenden Tabelle an:

LED ein (55)				
Einstellung	Mindestflussmenge der Reinigungslösung.	Mittlere Flussmenge der Reinigungslösung.	Höchstflussmenge der Reinigungslösung.	Reinigungslösungsfluss geschlossen.

9. Den Schubbügel (2) mit den Händen greifen und die Bürstenbetätigungstasten (51) drücken, um mit dem Waschen/Trocknen zu beginnen.

### Gerät abstellen

10. Die Bürstenbetätigungstasten (51) loslassen.
11. Den Schalter (53) in die Position „0“ stellen, um den Saugmotor auszuschalten.
12. Den Schalter (52) in die Position „0“ stellen, um den Bürstenmotor auszuschalten.
13. Zum Einschalten des Geräts, den Hauptschalter (26) auf „0“ stellen.
14. Netzkabelstecker (21) vom Stromnetz trennen und auf den Halter wickeln.
15. Arretierstift (24) betätigen und Bürste/Padhalter durch Einführen der Transport-/Parkvorrichtung (23a) anheben (siehe Abb. 3).
16. Sicherstellen, dass das Gerät sich nicht von selbst bewegen kann.



#### HINWEIS

*Bei jedem Ausschalten des Geräts wird das Programm der Reinigungslösungseinstellung automatisch auf das Mindestniveau zurückgesetzt, um weniger Wasser zu verbrauchen.*

### Heben der Sauglippe

Die Sauglippe wie hier unten angegeben heben:

1. Den Schubbügel (2) greifen und senken, bis das Hinterrad (7) den Boden berührt (A, Abb. 1), dann die Sauglippe in gehobener Position einrasten lassen (B).

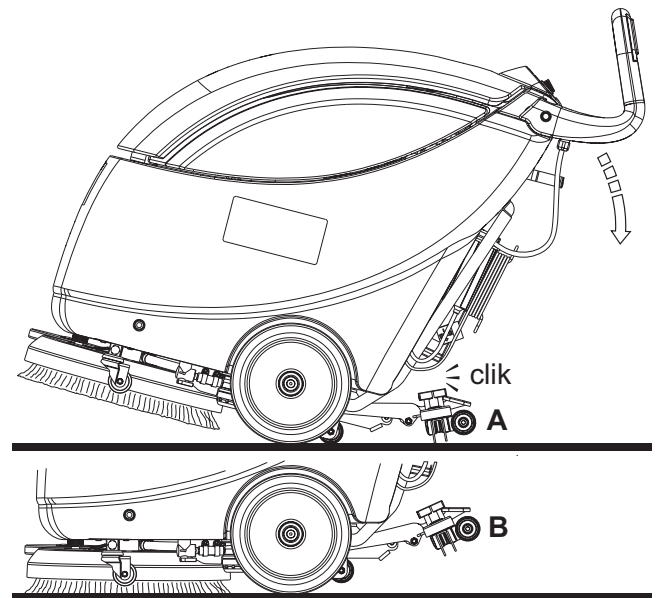


Abbildung 1

P100642

### GERÄT IN BETRIEB (WISCHEN/TROCKNEN)

1. Gerät wie in vorstehendem Absatz erläutert einschalten.
2. Das Gerät mit beiden Händen am Schubbügel (2) führen und mit dem Waschen/Trocknen des Bodens beginnen.
3. Falls erforderlich, die zur Bürste fließende Menge Reinigungslösung mit der Taste (54) ändern.



#### HINWEIS!

Um die Oberfläche des zu reinigenden Bodens nicht zu beschädigen, die Bürste nicht ohne Flüssigkeit verwenden und Bürste/Pad bei stehendem Gerät durch Loslassen der Tasten (51) anhalten.



#### HINWEIS!

Vor dem Anheben der Bürste/des Pads die Rotation durch Loslassen der Tasten (51) anhalten.



#### HINWEIS

Damit auch die Bodenränder an den Wänden einwandfrei gereinigt/getrocknet werden, empfiehlt Nilfisk, wie auf Abbildung 2 mit der rechten Geräteseite an die Ränder heranzufahren.

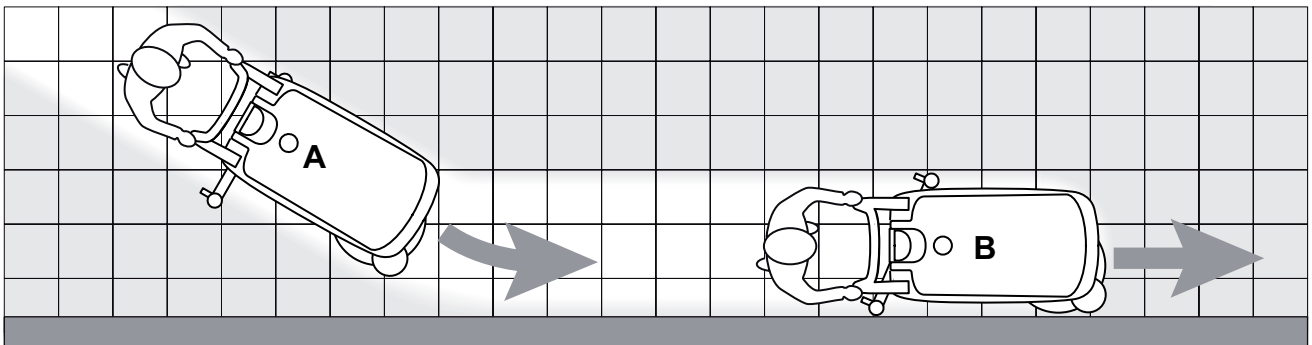


Abbildung 2

P100643

### Vorschubgeschwindigkeit des Geräts einstellen

4. Die Fahrgeschwindigkeit des Geräts ändert sich je nach Art des zu reinigenden Bodens und der gewählten Bürste bzw. Pad. Falls erforderlich, kann die Fahrgeschwindigkeit, wie im Kapitel „Wartung“ erläutert, eingestellt werden.

## TRANSPORT/PARKEN DES GERÄTS

Zum Transport/Parken des Geräts wie folgt vorgehen.

1. Zum Einschalten des Geräts, den Hauptschalter (26) auf „0“ stellen.
2. Netzkabelstecker (21) vom Stromnetz trennen und auf den Halter wickeln.
3. Die Sauglippe (46) heben.
4. Arretierstift (24) betätigen und Bürste/Padhalter durch Einführen der Transport-/Parkvorrichtung (23a) anheben (Abb. 3).
5. Das Gerät dann in den Bereich zum Transport/Parken schieben.
6. Damit Bürste/Pad nach Arbeitsende nicht über den Boden gezogen werden und Feuchtigkeitsspuren zurücklassen, wird empfohlen Bürste/Pad aus dem Kopf auszuhängen (für den Vorgang, siehe Verfahren hier unten) und die Gruppe dann am vorderen Halter (33) aufzuhängen.

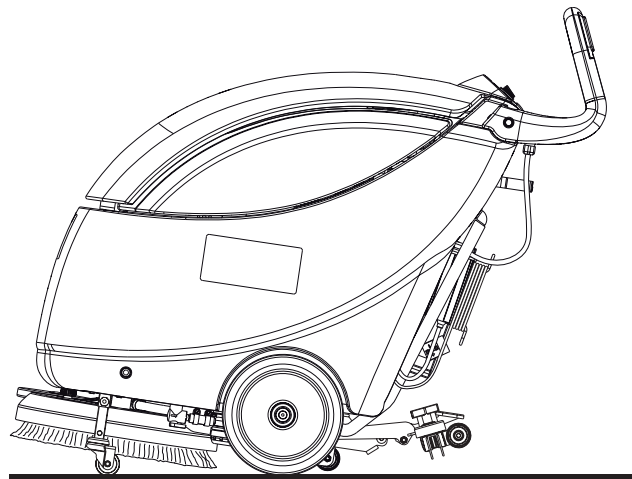


Abbildung 3

P100644

### Ein-/Ausbau von Bürste/Padhalter

Die Bürste/Padhalter wie folgt aus dem Kopf ausbauen:

1. Netzstecker (21) ans Stromnetz anschließen.
2. Zum Einschalten des Geräts, den Hauptschalter (26) auf „I“ stellen.
3. Den Schalter (52) in die Position „I“ stellen.
4. Bürsten-/Padhalterkopf (10) durch Herunterdrücken des Schubbügels (2) anheben.
5. Die Tasten (51) dreimal nacheinander drücken, dann warten, bis die Bürste anläuft, stehen bleibt und sich aus der Antriebsnabe aushakt.
6. Den Schalter (52) in die Position „0“ stellen.
7. Zum Einschalten des Geräts, den Hauptschalter (26) auf „0“ stellen.
8. Netzkabelstecker (21) vom Stromnetz trennen und auf den Halter wickeln.

### TANKS ENTLEREEN

Ein automatisches Schwimmersystem (36) blockiert die Sauganlage, wenn der Sammelwassertank (27) voll ist.

Das Sperren der Ansauganlage aufgrund der Einfüllung des Schmutzwassertanks wird durch eine Zunahme des Geräusches des Motors der Ansauganlage angezeigt, außerdem wird der Fußboden nicht getrocknet.



#### HINWEIS!

**Blockiert die Ansauganlage unvorhergesehen (z. B. wenn der Schwimmer aufgrund eines ruckartigen Verschiebens des Geräts vorzeitig eingreift), muss sie, damit sie wieder normal funktioniert, ausgeschaltet werden: Schalter (53) in die Position „0“ stellen, den Deckel (31) des Schmutzwassertanks öffnen und sicherstellen, dass der Schwimmer im Ansauggitter (36) bis zum Wasserstand abgesunken ist. Danach Deckel (6) des Schmutzwassertanks schließen und die Ansauganlage wieder einschalten, indem man den Schalter (53) in die Position „I“ stellt.**

Ist der Schmutzwassertank (27) voll, wie folgt entleeren.



### Entleerung des Sammelwassertanks

1. Zum Einschalten des Geräts, den Hauptschalter (26) auf „0“ stellen.
2. Netzkabelstecker (21) vom Stromnetz trennen und auf den Halter wickeln.
3. Die Sauglippe (46) heben.
4. Das Gerät in den Entsorgungsbereich schieben.
5. Arretierstift (24) betätigen und Bürste/Padhalter durch Aktivieren der Transport-/Parkvorrichtung (23b) anheben.
6. Den Schmutzwassertank (27) mit dem Ablassrohr (16) entleeren. Nach dem Entleeren den Tank mit Frischwasser spülen.

### Reinigungslösungstank entleeren

Schritte 1. bis 4. durchführen.

7. Reinigungslösungstank (28) mit dem Rohr (18) entleeren.
8. Nach dem Entleeren den Tank mit Frischwasser spülen.

### NACH DER GERÄTEBENUTZUNG

Am Arbeitsende vor dem Abstellen des Geräts:

1. Zum Entfernen der Bürste/des Padhalters wie unter Absatz „Transport/Parken des Geräts“ vorgehen.
2. Netzkabelstecker (21) vom Stromnetz trennen und auf den Halter wickeln.
3. Tanks (27 und 28) wie im vorstehenden Abschnitt erläutert, entleeren.
4. Nach der Gerätebenutzung die vorgesehenen Wartungsarbeiten (siehe Absatz „Wartung“ in der Betriebsanleitung) durchführen.
5. Bürste/Padhalter und Sauglippe anheben oder entfernen und Gerät an einem trockenen und sauberen Ort abstellen.

### SCHMUTZWSSERTANK AUSBAUEN

Um Prüfungs- und Wartungsarbeiten durchzuführen, kann es notwendig sein, den Schmutzwassertank (27) auszubauen. Der entsprechende Vorgang ist unten angezeigt.

1. Den Schmutzwassertank (27), wie es im entsprechenden Abschnitt „Ausleeren der Tanks“ beschrieben ist, entleeren.
2. Das Gerät auf ebenem Untergrund abstellen.
3. Überprüfen, ob der Netzkabelstecker (21) vom Stromnetz getrennt ist.
4. Ansaugrohr (22) von der Sauglippe (11) lösen.
5. Das Schmutzwasser-Ablassrohr (16) aus dem Halter (17) trennen.
6. Deckel (6) öffnen.
7. Den Schmutzwassertank (A, Abb. 4) im Bereich (B) fassen und leicht anheben.
8. Ansaugrohr (C) vom Tank abnehmen und Tank (A) mit den Leitungen (D) und (E) entfernen.

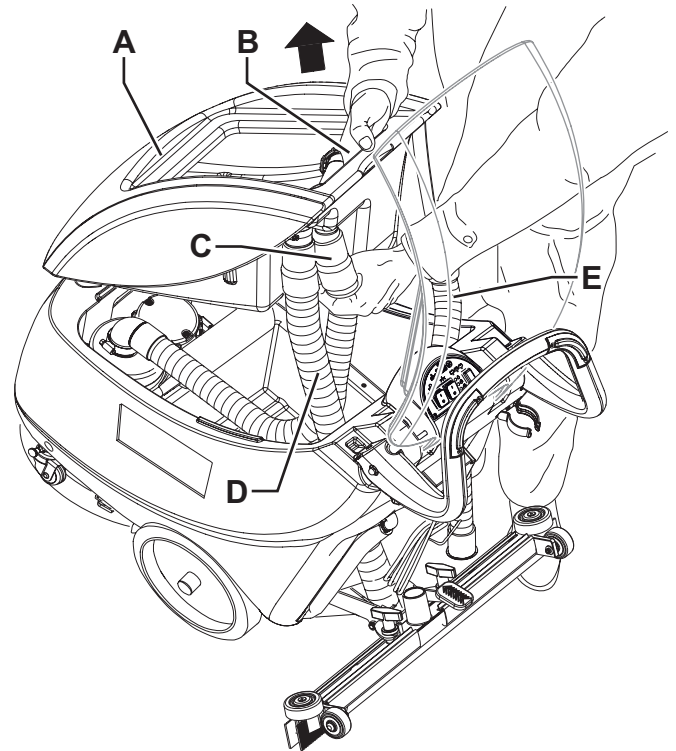


Abbildung 4

P100641

### LANGE STILLLEGUNG DES GERÄTS

Wird das Gerät für mehr als 30 Tage nicht verwendet, Gerät wie folgt vorbereiten:

1. Wie im Abschnitt „Nach der Gerätebenutzung“ erläutert vorgehen.
2. Gerät an einem trockenen und sauberen Ort abstellen.

### ERSTE BETRIEBSZEIT

Nach den ersten 8 Betriebsstunden die Spannung der Befestigungs- und Verbindungselemente des Geräts überprüfen. Alle sichtbaren Teile auf Unversehrtheit und Dichtigkeit prüfen.

## WARTUNG

Eine sorgfältige und ständige Wartung dient einer guten Betriebsdauer des Geräts und der höchsten Funktionssicherheit. Hier wird die Übersichtstabelle der planmäßigen Wartung gezeigt. In Abhängigkeit von bestimmten Arbeitsbedingungen können die Wartungsintervalle variieren. Sämtliche Abweichungen sind vom Wartungspersonal festzulegen.



### ACHTUNG!

**Wartungsarbeiten sind bei ausgeschaltetem Gerät und mit vom Stromnetz getrenntem Netzkabel durchzuführen. Lesen Sie aufmerksam alle Anweisungen im Abschnitt „Sicherheit“!**

Alle planmäßigen und außerordentlichen Wartungsarbeiten sind nur vom Fachpersonal bzw. einem autorisierten Kundendienst durchzuführen.

In dieser Anleitung werden nur die einfachsten und regelmäßigsten Wartungsarbeiten gezeigt.



### HINWEIS

Für die Arbeitsschritte der anderen Wartungsarbeiten, die in der Übersichtstabelle „planmäßige Wartung“ vorgesehen sind, siehe Service-Anleitung bei den zahlreichen Kundendienststellen.

## ÜBERSICHTSTABELLE PLANMÄSSIGE WARTUNG

Arbeitsvorgang	Täglich, nach der Gerätebenutzung	Wöchentlich	Halbjährlich	Jährlich
Sauglippe reinigen				
Bürste reinigen				
Tanks und Ansaugitter reinigen				
Stromkabel überprüfen				
Sauglippengummis überprüfen und austauschen				
Reinigungslösungsfilter reinigen				
Muttern- und Schraubenspannung überprüfen			(1)	
Prüfung und Ersetzung der Kohlebürsten des Motors der Ansauganlage				(2)

(1) Und nach den ersten 8 Betriebsstunden.

(2) Von einem autorisierten Nilfisk-Kundendienst durchzuführende Wartungsarbeiten.

## SAUGLIPPE REINIGEN



### HINWEIS

Damit der Boden gut abtrocknet, muss die Sauglippe sauber und die Sauglippengummis müssen unversehrt sein.



### ACHTUNG!

Bei Reinigung der Sauglippe wird es empfohlen Arbeitshandschuhe zu tragen, denn schneidende Abfälle können vorhanden sein.

1. Das Gerät auf ebenem Untergrund abstellen.
2. Überprüfen, ob der Netzkabelstecker (21) vom Stromnetz getrennt ist.
3. Die Sauglippe mit dem Pedal (19) absenken.
4. Ansaugrohr (22) von der Sauglippe abnehmen.
5. Sterngriffe (12) lösen und Sauglippe (11) abnehmen.
6. Sauglippe abspülen und reinigen. Insbesondere den Schmutz und Abfälle von den Förderöffnungen (A, Abb. 5) und der Ansaugöffnung (B) beseitigen.
7. Überprüfen, ob der vordere (C) und der hintere Gummi (D) unversehrt sind und keine Schnitte oder Risse aufweisen, gegebenenfalls austauschen (siehe nachstehender Absatz).
8. Die ausgebauten Bauteile in umgekehrter Reihenfolge wieder einbauen.

## SAUGLIPPENGUMMIS ÜBERPRÜFEN UND AUSTAUSCHEN

1. Sauglippe wie in vorstehendem Absatz erläutert reinigen.
2. Überprüfen, ob die Kanten des vorderen (E, Abb. 5) und die Kanten des hinteren Gummis (I) gleichzeitig in ihrer gesamten Länge auf dem Fußboden aufliegen. Andernfalls Höhe wie folgt einstellen:
  - Befestigungsfedern (F) entfernen und vorderen (C) sowie hinteren Gummi (D) einstellen.
  - Befestigungsfedern am vorderen und am hinteren Gummi anbringen.
3. Überprüfen, ob der vordere (C) und der hintere Gummi (D) unversehrt sind und keine Schnitten oder Risse aufweisen, gegebenenfalls wie folgt austauschen. Prüfen, dass auch die Vorderkante (H) des Hintergummis unversehrt ist; andernfalls das Gummi umdrehen und die andere, unversehrte Kante (G) benutzen. Ist auch die andere Kante abgenutzt, das Gummi ersetzen und dabei wie folgt vorgehen:
  - Befestigungsfedern (F) entfernen und hinteren Gummi (D) austauschen (oder umdrehen).
  - Befestigungsfedern am vorderen und am hinteren Gummi anbringen.
4. Sauglippe (11) montieren und Sterngriffe (12) festdrehen.
5. Das Ansaugrohr (22) an die Sauglippe (11) verbinden.

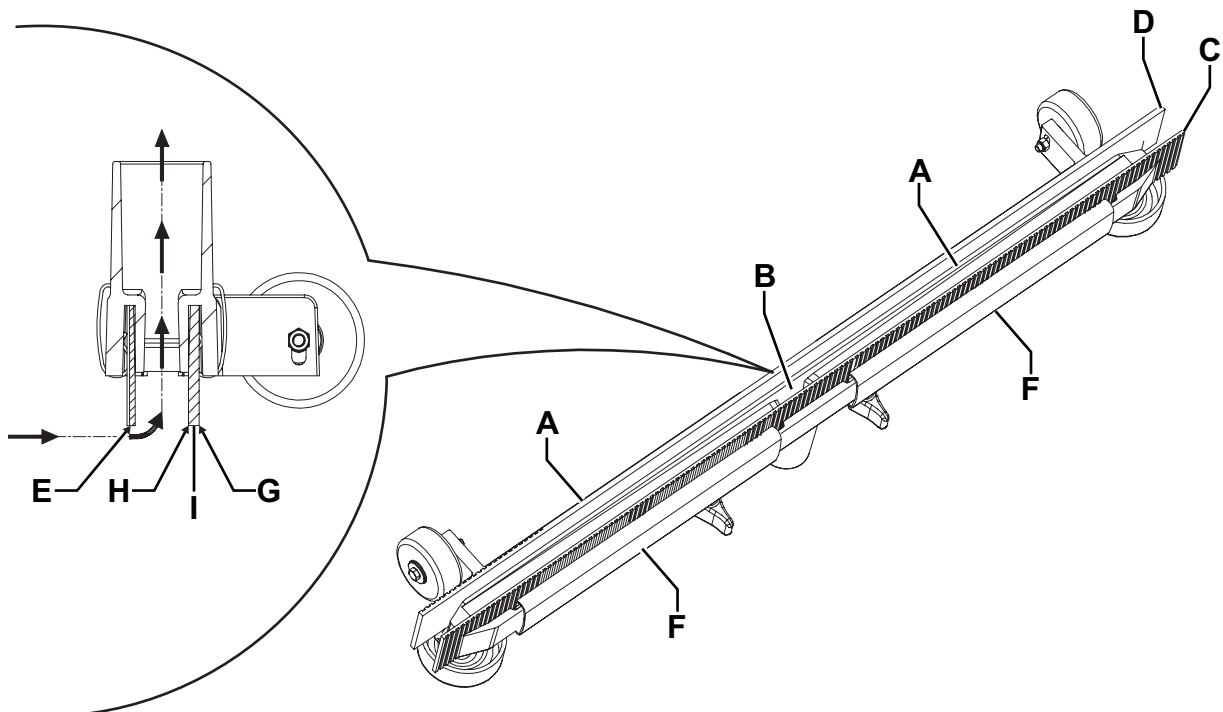


Abbildung 5

P100629

**BÜRSTE REINIGEN****ACHTUNG!**

*Bei Reinigung der Sauglippe wird es empfohlen Arbeitshandschuhe zu tragen, denn schneidende Abfälle können vorhanden sein.*

1. Zum Entfernen der Bürste wie unter Absatz „Transport/Parken des Geräts“ vorgehen.
2. Arretierstift (24) betätigen und Transport-/Parkvorrichtung (23b) des Geräts deaktivieren.
3. Bürste mit Wasser und Reinigungslösung reinigen und abspülen.
4. Überprüfen, ob die Borsten der Bürste unversehrt und nicht übermäßig abgenutzt sind, gegebenenfalls Bürste austauschen.

**TANKS UND ANSAUGGITTER REINIGEN**

1. Das Gerät in den Entsorgungsbereich schieben.
2. Überprüfen, ob der Netzkabelstecker (21) vom Stromnetz getrennt ist.
3. Den Deckel (31) des Schmutzwassertanks öffnen und mit Frischwasser den Deckel, die Tanks (27 und 28) und das Ansauggitter (36) reinigen und waschen. Das Wasser aus den Tanks durch das Ansaugrohr (16) und die Leitung (18) ablassen.
4. Falls erforderlich, Haltevorrichtungen (B, Abb. 6) lösen, Gitter (A) öffnen und Schwimmer (C) entnehmen. Sorgfältig reinigen und wieder montieren.
5. Auf die Unversehrtheit der Deckeldichtung (D) des Schmutzwassertanks prüfen.

**HINWEIS**

*Die Dichtung (D) ermöglicht die Bildung eines Unterdrucks im Tank, der für das Ansaugen des Schmutzwassers erforderlich ist.*

Falls erforderlich, die Dichtung (D) ersetzen, durch sie aus dem Sitz (E) herauszuziehen. Beim Einsetzen der neuen Dichtung, die Verbindung (F) gemäß Abbildung im hinteren mittleren Bereich positionieren.

6. Überprüfen, ob die gesamte Auflagefläche (G) der Dichtung (D) unversehrt ist und die Dichtigkeit gewährleistet.
7. Den Schmutzwassertankdeckel (6) schließen.

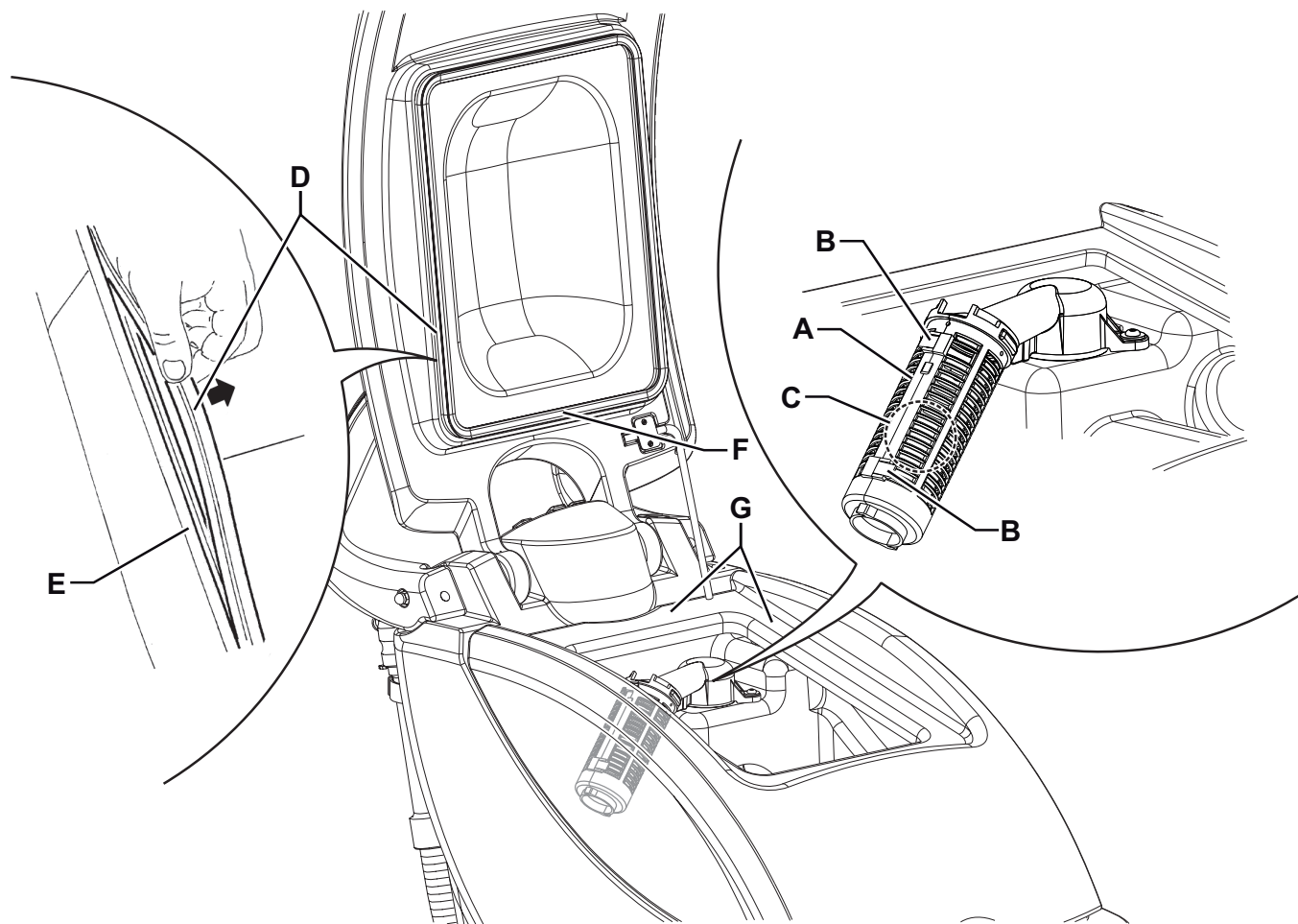


Abbildung 6

P100645

## REINIGUNGSLÖSUNGSFILTER REINIGEN

1. Das Gerät auf ebenem Untergrund abstellen.
2. Überprüfen, ob der Netzkabelstecker (21) vom Stromnetz getrennt ist.
3. Das Reinigungslösungsventil (A, Abb. 7) unter dem Gerät vor dem linken Hinterrad schließen.  
Der Hahn (A) ist geschlossen, wenn er sich bezüglich auf der Leitung in der Stellung (B) befindet, und er ist geöffnet, wenn er in der Stellung (C) ist.
4. Den durchsichtigen Deckel (D) mit Dichtung (E) abnehmen und Siebfilter (F) entfernen. Alles reinigen und in der Halterung (G) anbringen.



### HINWEIS

Dichtung (E) und Siebfilter (F) in ihrem jeweiligen Sitz im Deckel (D) bzw. in der Halterung (G) einwandfrei positionieren.

5. Ventil (A) in Stellung (C) drehen und öffnen.

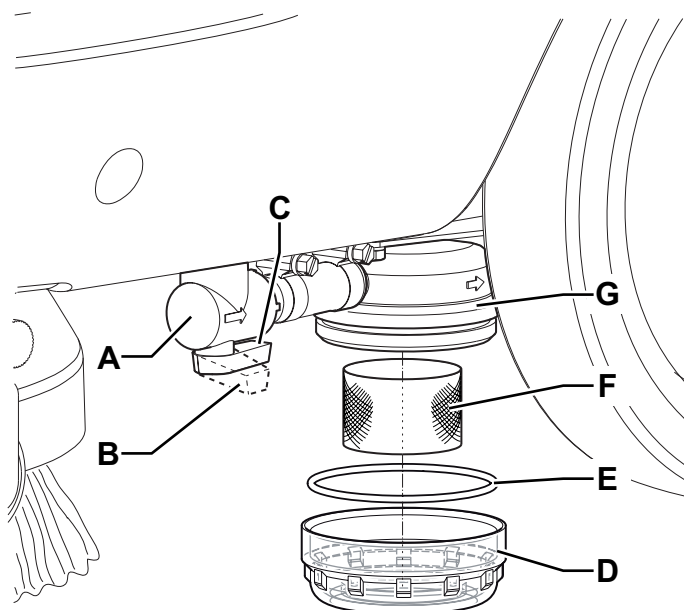


Abbildung 7

P100646

## GERÄTEVORSCHUB EINSTELLEN



### HINWEIS

Die Vorschubgeschwindigkeit des Geräts ist je nach Art des zu reinigenden Bodens und je nachdem, ob eine Bürste oder ein Pad eingesetzt werden, unterschiedlich.

Falls erforderlich, Einstellung wie folgt vornehmen.

1. Die Vorschubgeschwindigkeit des Geräts mit dem Handrad (41) wie folgt einstellen:
  - Für eine höhere Vorschubgeschwindigkeit des Geräts gegen den Uhrzeigersinn drehen.
  - Für eine geringere Vorschubgeschwindigkeit des Geräts im Uhrzeigersinn drehen.
2. Tendiert das Gerät dazu, vom geradlinigen Fahrtrichtung abzuweichen, kann das Rad (40) im Uhrzeigersinn oder Gegenseinn gedreht werden, um die Abweichung zu korrigieren und einen grundsätzlich neutralen Vorschub zu erhalten.
3. Das Gerät in betriebsbereitem Zustand überprüfen und, falls erforderlich, weitere Einstellungen vornehmen.

**FEHLERSUCHE**

Störung	Mögliche Ursache	Abhilfe
Die Motoren starten nicht.	Das Netzkabel ist defekt oder nicht an die Steckdose angeschlossen.	Kabel austauschen (*) oder anschließen.
	Der Schalter (26) ist defekt.	Austauschen. (*)
Der Bürstenmotor funktioniert nicht.	Die Tasten (51) sind defekt.	Austauschen. (*)
	Der Schalter (52) ist defekt.	Austauschen. (*)
Der Ansauganlagenmotor startet nicht.	Der Schalter (53) ist defekt.	Austauschen. (*)
Das Schmutzwasser wird nur ungenügend angesaugt.	Der Schmutzwassertank ist voll.	Entleeren.
	Das Ansauggitter ist verstopft oder der Schwimmer ist geschlossen.	Das Gitter reinigen und der Schwimmer prüfen.
	Das Saugrohr hat sich von der Sauglippe gelöst oder ist defekt.	Anschließen.
	Die Sauglippe ist verschmutzt bzw. die Sauglippengummis sind verschlissen oder beschädigt.	Die Sauglippe reinigen bzw. die Gummis ersetzen.
	Der Schmutzwassertankdeckel ist nicht richtig geschlossen oder die Dichtung ist abgenutzt.	Die Auflagefläche prüfen und/oder reinigen oder Dichtung austauschen.
	Der Filter des Ansaugmotors ist verschmutzt.	Reinigen.
Der Reinigungslösungsfluss zu Bürste/Pad ist ungenügend.	Der Reinigungslösungsfilter ist verschmutzt.	Reinigen.
	Das Magnetventil der Reinigungslösung ist defekt.	Austauschen. (*)
Die Sauglippe verursacht Streifen auf den Boden.	Unter den Sauglippengummis befinden sich Abfälle.	Abfälle entfernen.
	Die Sauglippengummis sind verschlissen, ausgebrochen oder eingerissen.	Gummis austauschen.

(\*) Von einem autorisierten Nilfisk-Kundendienst durchzuführende Wartungsarbeiten.

Für weitere Informationen setzen Sie sich bitte mit einem Nilfisk-Kundendienst in Verbindung, bei dem die Service-Anleitung erhältlich ist.

**VERSCHROTTUNG**

Die Geräteverschrottung hat bei einer autorisierten Verschrottungsstelle zu erfolgen.

Vor der Geräteverschrottung sind folgende Bauteile/Werkstoffe zu entfernen und zu trennen sowie gemäß Umweltschutzvorschriften gesondert zu entsorgen:

- Bürste
- Pad
- Kunststoffleitungen und -teile
- Elektrische und elektronische Teile (\*)

(\*) Wenden Sie sich insbesondere für die Verschrottung der elektrischen und elektronischen Teile an die örtliche Nilfisk-Niederlassung.

## TABLE DES MATIÈRES

<b>INTRODUCTION</b> .....	<b>2</b>
BUT ET CONTENU DU MANUEL .....	2
DESTINATAIRES .....	2
CONSERVATION DU MANUEL.....	2
DÉCLARATION DE CONFORMITÉ .....	2
DONNÉES D'IDENTIFICATION .....	2
AUTRES MANUELS DE RÉFÉRENCE.....	2
PIÈCES DE RECHANGE ET ENTRETIEN .....	2
MODIFICATIONS ET AMÉLIORATIONS .....	3
CAPACITÉS OPÉRATIONNELLES .....	3
CONVENTIONS .....	3
<b>DÉBALLAGE / LIVRAISON</b> .....	<b>3</b>
SYMBOLES VISIBLES SUR LA MACHINE.....	3
SYMBOLES UTILISÉS DANS LE MANUEL.....	4
INSTRUCTIONS GÉNÉRALES.....	4
<b>DESCRIPTION DE LA MACHINE</b> .....	<b>6</b>
STRUCTURE DE LA MACHINE.....	6
GUIDON ET TABLEAU DE BORD .....	8
ACCESSOIRES / OPTIONS.....	8
CARACTÉRISTIQUES TECHNIQUES.....	9
SCHÉMA ÉLECTRIQUE.....	10
<b>UTILISATION</b> .....	<b>10</b>
AVANT LA MISE EN MARCHÉ DE LA MACHINE .....	11
MISE EN MARCHÉ ET ARRÊT DE LA MACHINE .....	12
MACHINE AU TRAVAIL (LAVAGE / SÉCHAGE) .....	13
TRANSPORT / STATIONNEMENT DE LA MACHINE .....	14
VIDANGE DES RÉSERVOIRS.....	14
APRÈS L'UTILISATION DE LA MACHINE .....	15
DÉPOSE DU RÉSERVOIR DE L'EAU DE RÉCUPÉRATION .....	15
INACTIVITÉ PROLONGÉE DE LA MACHINE .....	15
PREMIÈRE PÉRIODE D'UTILISATION.....	15
<b>ENTRETIEN</b> .....	<b>16</b>
PLAN D'ENTRETIEN PROGRAMMÉ.....	16
NETTOYAGE DE L'EMBOUCHURE .....	17
CONTRÔLE ET REMPLACEMENT DES LAMELLES EN CAOUTCHOUC DE L'EMBOUCHURE .....	17
NETTOYAGE DE LA BROSSE.....	18
NETTOYAGE DES RÉSERVOIRS ET DE LA GRILLE D'ASPIRATION.....	18
NETTOYAGE DU FILTRE DE LA SOLUTION .....	19
RÉGLAGE DE L'AVANCE DE LA MACHINE.....	19
<b>DÉPISTAGE DES PANNES</b> .....	<b>20</b>
<b>MISE À LA FERRAILLE</b> .....	<b>20</b>

## INTRODUCTION



### REMARQUE

*Les nombres entre parenthèses se réfèrent aux composants indiqués au chapitre Description de la machine.*

## BUT ET CONTENU DU MANUEL

Ce manuel se propose de fournir à l'opérateur toutes les informations nécessaires afin qu'il puisse utiliser la machine correctement et la gérer de la manière la plus autonome et sûre. Il comprend des informations concernant l'aspect technique, la sécurité, le fonctionnement, l'arrêt de la machine, l'entretien, les pièces de rechange et la mise à la ferraille.

Avant d'effectuer toute opération sur la machine, les opérateurs et les techniciens qualifiés doivent lire attentivement les instructions contenues dans ce manuel. En cas de doutes sur la correcte interprétation des instructions, contacter Nilfisk pour avoir plus de renseignements.

## DESTINATAIRES

Ce manuel s'adresse aux opérateurs aussi bien qu'aux techniciens préposés à l'entretien de la machine.

Les opérateurs ne doivent pas exécuter les opérations réservées aux techniciens qualifiés. Nilfisk ne répond pas des dommages dus à l'inobservance de cette interdiction.

## CONSERVATION DU MANUEL

Le Manuel opérateur doit être gardé près de la machine, dans une enveloppe spéciale et, surtout, loin de liquides et de tout ce qui pourrait en compromettre l'état de lisibilité.

## DÉCLARATION DE CONFORMITÉ

La Déclaration de Conformité est livrée avec la machine et en atteste la conformité aux lois en vigueur.



### REMARQUE

*La Déclaration de Conformité originelle est contenue en double exemplaire dans la documentation de la machine.*

## DONNÉES D'IDENTIFICATION

Le numéro de série et le modèle de la machine sont indiqués sur la plaque (1).

La plaque indique également l'année de fabrication et le code du produit.

Ces informations sont nécessaires lors de la commande des pièces de rechange de la machine. Utiliser l'espace suivant pour noter les données d'identification de la machine.

Modèle de la MACHINE .....
Code du PRODUIT .....
Numéro de série de la MACHINE .....

## AUTRES MANUELS DE RÉFÉRENCE

- Catalogue de pièces de rechange (livré avec la machine)
- Manuel d'entretien (consultable seulement par les techniciens préposés auprès des Services après-vente Nilfisk )

## PIÈCES DE RECHANGE ET ENTRETIEN

Pour toute nécessité concernant l'emploi, l'entretien et la réparation, s'adresser au personnel qualifié ou directement aux Services après-vente Nilfisk . N'utiliser que des pièces de rechange et accessoires d'origine.

Pour l'assistance ou la commande de pièces de rechange et d'accessoires, contacter Nilfisk en spécifiant toujours le modèle, le code du produit et le numéro de série.



## MODIFICATIONS ET AMÉLIORATIONS

Nilfisk vise à un constant perfectionnement de ses produits et se réserve le droit d'effectuer des modifications et des améliorations lorsqu'elle le considère nécessaire sans l'obligation de modifier les machines précédemment vendues.

Il est entendu que toute modification et / ou addition d'accessoires doit toujours être approuvée et réalisée par Nilfisk .

## CAPACITÉS OPÉRATIONNELLES

Les autolaveuses sont conçues et fabriquées pour le nettoyage (lavage et séchage) de sols lisses et solides, en milieux civils et industriels, en conditions de complète sécurité, par un opérateur qualifié.

Les autolaveuses ne sont pas adaptées au lavage de tapis ou de moquettes.

## CONVENTIONS

Toutes les références à en avant, en arrière, avant, arrière, droite ou gauche indiquées dans ce manuel doivent être considérées comme référées à l'opérateur en position de conduite, les mains sur le guidon (2).

## DÉBALLAGE / LIVRAISON

Pour déballer la machine, suivre attentivement les instructions sur l'emballage.

Lors de la livraison de la machine, contrôler attentivement que l'emballage et la machine n'ont pas été endommagés pendant le transport.

Si les dommages sont évidents, garder l'emballage de façon qu'il puisse être examiné par le transporteur qui l'a livré. Contacter immédiatement le transporteur pour remplir une demande de dommages-intérêts.

Contrôler que les composants suivants sont livrés avec la machine :

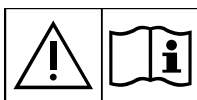
- Documentation technique :
  - Manuel d'utilisation de l'autolaveuse
  - Catalogue de pièces de rechange de l'autolaveuse

## SÉCURITÉ

On utilise les symboles suivants pour signaler les conditions de danger potentielles. Lire attentivement ces informations et prendre les précautions nécessaires pour protéger les personnes et les choses.

Pour éviter tout accident, la collaboration de l'opérateur est essentielle. Aucun programme de prévention des accidents du travail ne peut résulter efficace sans la totale collaboration de la personne directement responsable du fonctionnement de la machine. La plupart des accidents qui peuvent survenir dans une entreprise, pendant le travail ou les déplacements, sont dus à l'inobservance des plus simples règles de prudence. Un opérateur attentif et prudent est la meilleure garantie contre les accidents du travail et se révèle indispensable pour compléter n'importe quel programme de prévention.

## SYMBOLES VISIBLES SUR LA MACHINE



### ATTENTION !

*Lire attentivement toutes les instructions avant toute opération dans la machine.*



### ATTENTION !

*Ne pas laver la machine avec des jets d'eau directs ou sous pression.*



### ATTENTION !

*Ne pas utiliser la machine sur des surfaces ayant une pente supérieure aux valeurs indiquées.*

## SYMBOLES UTILISÉS DANS LE MANUEL



### DANGER !

*Indique une situation dangereuse exposant l'opérateur au risque de blessures graves, voire mortelles.*



### ATTENTION !

*Indique une situation exposant les personnes au risque de blessures.*



### AVERTISSEMENT !

*Indique un avertissement ou une remarque sur des fonctions clé ou utiles.*

*Prêter la plus grande attention aux segments de texte marqués par ce symbole.*



### REMARQUE

*Indique une remarque sur des fonctions clé ou utiles.*



### CONSULTATION

*Indique la nécessité de consulter le Manuel opérateur avant toute opération.*

## INSTRUCTIONS GÉNÉRALES

Les avertissements et précautions spécifiques suivants informent sur les potentiels dangers de dommages matériels ou blessures.



### DANGER !

- Avant d'effectuer toute opération de nettoyage, d'entretien et de remplacement des composants de la machine, positionner l'interrupteur général (26) de la machine sur « 0 » et débrancher la fiche de la prise de courant.
- Cette machine doit être utilisée uniquement par le personnel adéquatement formé.
- Ne pas porter de bijoux quand on travaille près de composants électriques.
- Ne pas travailler sous la machine soulevée, sans des supports fixes de sécurité convenables.
- Ne pas opérer avec cette machine en présence de poudres, liquides ou vapeurs nuisibles, dangereux, inflammables et / ou explosifs : la machine ne doit pas être utilisée pour ramasser des matériaux dangereux.



### ATTENTION !

- Avant d'effectuer toute opération d'entretien / réparation, lire attentivement toutes les instructions qui concernent l'entretien / réparation.
- La machine est livrée avec un câble d'alimentation équipé d'un câble de mise à la terre et d'une fiche avec mise à la terre. En cas de panne ou de bloc électrique, la mise à la terre évite toute risque de choc électrique.
- La fiche doit être branchée sur une prise électrique de terre appropriée et conforme aux normes en vigueur.
- Le branchement non correct comporte le risque de choc électrique. Demander l'intervention d'un technicien qualifié en cas de doutes concernant la prise électrique de terre à utiliser.
- Ne pas modifier la fiche de la machine. Si la fiche ne peut pas être branchée sur la prise électrique, demander l'intervention d'un technicien qualifié pour installer une prise électrique de terre appropriée et conforme aux normes en vigueur.
- Avant de brancher la fiche du câble d'alimentation au réseau électrique, s'assurer que la fréquence et la tension indiquées sur la plaque avec numéro de série (1) coïncident avec la tension du réseau.
- Ne pas utiliser le câble d'alimentation pour débrancher la machine de la prise de courant. Pour débrancher la machine, saisir la fiche et non le câble.
- Ne pas toucher la fiche ou la machine avec les mains mouillées.
- Éteindre toutes les commandes avant de débrancher la machine de la prise de courant.
- Vérifier régulièrement que le câble d'alimentation n'est pas endommagé, craqué, coupé ou usé. En cas de dommages, remplacer le câble avant toute utilisation.
- Si le câble d'alimentation est endommagé, il doit être remplacé par le fabricant ou par son Service d'assistance.
- Afin d'éviter tout risque, contacter un Service après-vente Nilfisk ou demander l'intervention du personnel qualifié pour remplacer le câble d'alimentation endommagé.
- Ne pas utiliser le câble d'alimentation pour tirer ou transporter la machine et ne pas utiliser le câble comme poignée. Ne pas fermer de porte sur le câble d'alimentation, ne pas tirer le câble sur des surfaces ou coins tranchants. Ne pas faire passer la machine sur le câble d'alimentation.
- Ne pas permettre que la brosse rotative entre en contact avec le câble d'alimentation.
- Tenir le câble d'alimentation éloigné des surfaces chaudes.
- Pour réduire le risque d'incendie, chocs électriques ou blessures, ne pas laisser la machine sans surveillance lorsqu'elle est branchée au réseau électrique. Débrancher la machine du réseau électrique lorsqu'on n'utilise pas la machine et avant d'effectuer toute opération d'entretien.

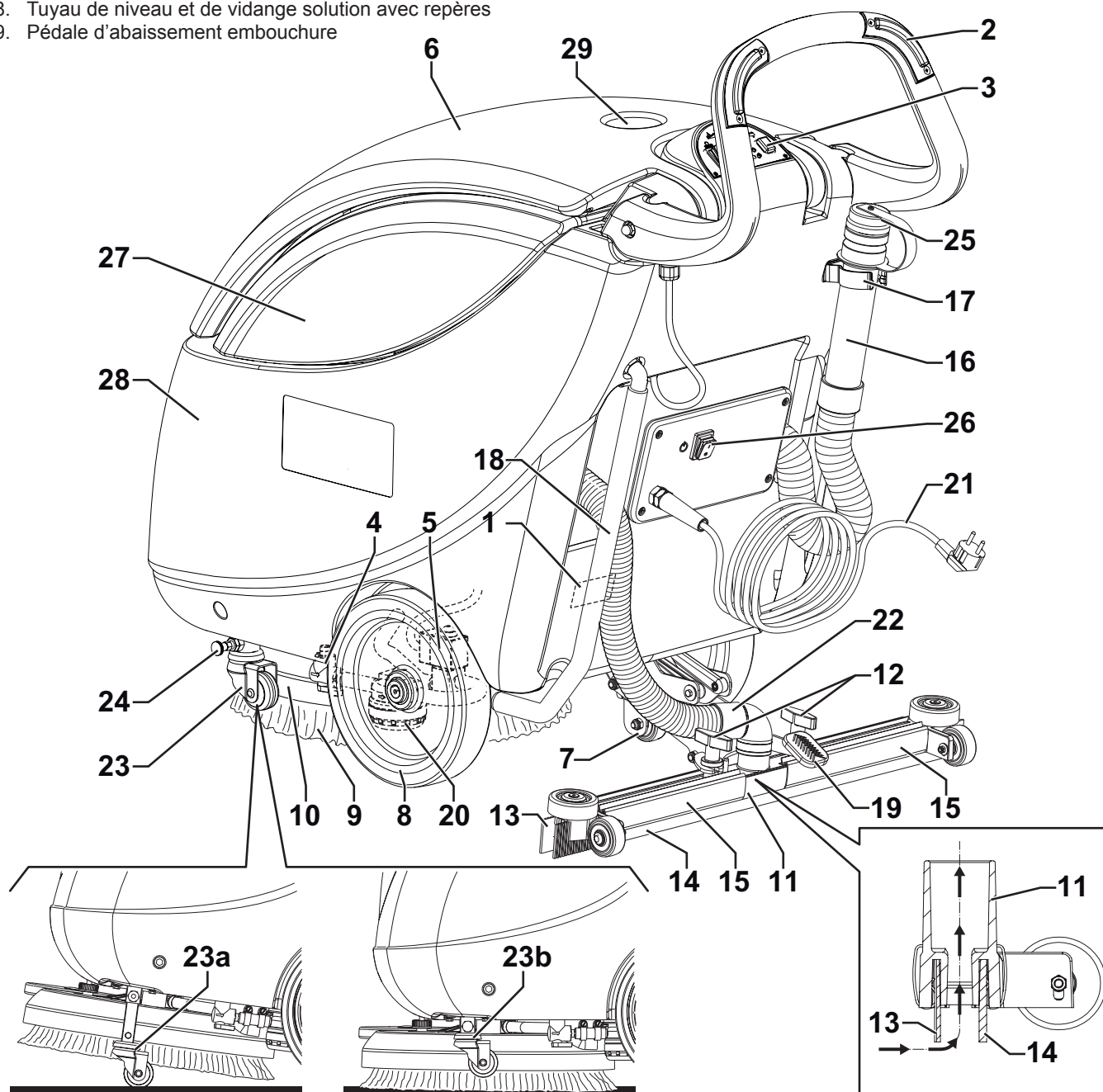
**ATTENTION !**

- Protéger toujours la machine du soleil, de la pluie et d'autres intempéries, pendant le fonctionnement et en état d'arrêt. Garder la machine dans un endroit couvert et sec : elle a été conçue pour l'utilisation à sec, par conséquent elle ne doit pas être utilisée ou gardée dehors, dans des conditions d'humidité.
- Avant d'utiliser la machine, fermer tous les volets et/ou carters comme indiqué sur le Manuel d'utilisation.
- La machine ne doit être utilisée par des personnes (y compris les enfants) aux capacités physiques, mentales et sensorielles limitées ou dépourvues de l'expérience ou de la formation que sous la supervision ou avec les directives d'une personne responsable de leur sécurité.  
Les enfants doivent être surveillés afin de s'assurer qu'ils ne jouent pas avec la machine.
- Faire attention lorsque la machine est utilisée à proximité des enfants.
- Ne pas utiliser à des fins autres que celles prévues dans ce manuel. Utiliser seulement les accessoires recommandés par Nilfisk .
- Inspecter la machine avec soin avant de l'utiliser et vérifier toujours que tous les composants ont été installés avant de mettre la machine en service. L'utilisation de la machine qui n'est pas installée parfaitement peut provoquer des lésions aux personnes et endommager les équipements.
- Prendre les précautions convenables afin que les cheveux, les bijoux, les parties non adhérentes des vêtements ne soient pas capturés par les parties en mouvement de la machine.
- Ne pas utiliser la machine sur des surfaces ayant une pente supérieure à la valeur indiquée sur la machine même.
- Ne pas utiliser la machine sur des surfaces en pente.
- Afin de ne pas compromettre la stabilité, ne pas incliner la machine d'un angle supérieur à la valeur indiquée sur la machine même.
- Ne pas utiliser la machine dans des endroits très poussiéreux.
- Utiliser la machine seulement dans des endroits bien illuminés.
- Pendant l'utilisation de la machine, faire attention à sauvegarder l'intégrité des personnes et des choses.
- Ne pas heurter contre des étagères ou des échafaudages, en particulier en cas de danger de chute d'objets.
- Ne pas poser de conteneurs de liquides sur la machine, utiliser le porte-boissons spécial.
- La température de travail de la machine doit être comprise entre 0 ° et +40 °.
- La température de stockage de la machine doit être comprise entre 0 °C et +40 °C.
- L'humidité doit être comprise entre 30% et 95%.
- Pendant l'utilisation de détergents pour le nettoyage des sols, suivre toujours les instructions et les avertissements indiqués sur les étiquettes des flacons.
- Avant la manipulation de détergents pour le nettoyage des sols, mettre les gants et les vêtements de protection adéquats.
- Ne pas utiliser la machine comme moyen de transport.
- Ne pas faire travailler la brosse / disque lorsque la machine est arrêtée pour ne pas endommager le sol.
- En cas d'incendie, il est préférable d'utiliser un extincteur à poudre, plutôt qu'un extincteur à eau.
- Ne pas altérer pour aucune raison les protections prévues pour la machine, respecter scrupuleusement les instructions prévues pour l'entretien ordinaire.
- Ne pas laisser entrer d'objets dans les ouvertures. Ne pas utiliser la machine si les ouvertures sont obstruées. Garder les ouvertures de la machine libres de poussière, filasse, poils et tout autre corps étranger à même de réduire le flux d'air.
- Ne pas enlever ou altérer les plaques apposées sur la machine.
- La machine n'est pas approuvée pour l'utilisation sur la voie publique.
- Faire attention pendant les déplacements de la machine en conditions de températures inférieures au point de congélation. L'eau présente dans le réservoir de l'eau de récupération ou dans les tuyaux pourrait se congeler et endommager sérieusement la machine.
- Utiliser les brosses et les disques livrés avec la machine et ceux spécifiés dans le Manuel d'utilisation. L'utilisation de brosses ou disques différents peut compromettre la sécurité.
- S'assurer que les éventuelles anomalies de fonctionnement de la machine ne dépendent pas du manque d'entretien. En cas contraire, demander l'intervention du personnel autorisé ou d'un Service après-vente autorisé.
- Si la machine
  - ne fonctionne pas correctement
  - est endommagée
  - présente des pertes anormales de mousse ou d'eau
  - est restée dans un endroit ouvert, exposée aux intempéries
  - est mouillée ou est tombée dans l'eau
 l'arrêter immédiatement et contacter un Service après-vente Nilfisk ou demander l'intervention du personnel qualifié.
- En cas de remplacement de pièces, demander les pièces de rechange D'ORIGINE à un Concessionnaire ou Revendeur autorisé.
- Afin de garantir la sécurité et le bon fonctionnement de la machine, faire effectuer l'entretien programmé prévu au chapitre spécifique de ce manuel par du personnel autorisé ou par un Service après-vente autorisé.
- Ne pas laver la machine avec des jets d'eau directs ou sous pression ou avec des substances corrosives.
- Lors de la mise à la ferraille, la machine ne doit pas être abandonnée par la présence de matériaux toxiques (composants électroniques etc.), sujets à des lois qui prévoient l'élimination auprès de centres spéciaux (voir le chapitre Mise à la ferraille).

## DESCRIPTION DE LA MACHINE

## STRUCTURE DE LA MACHINE

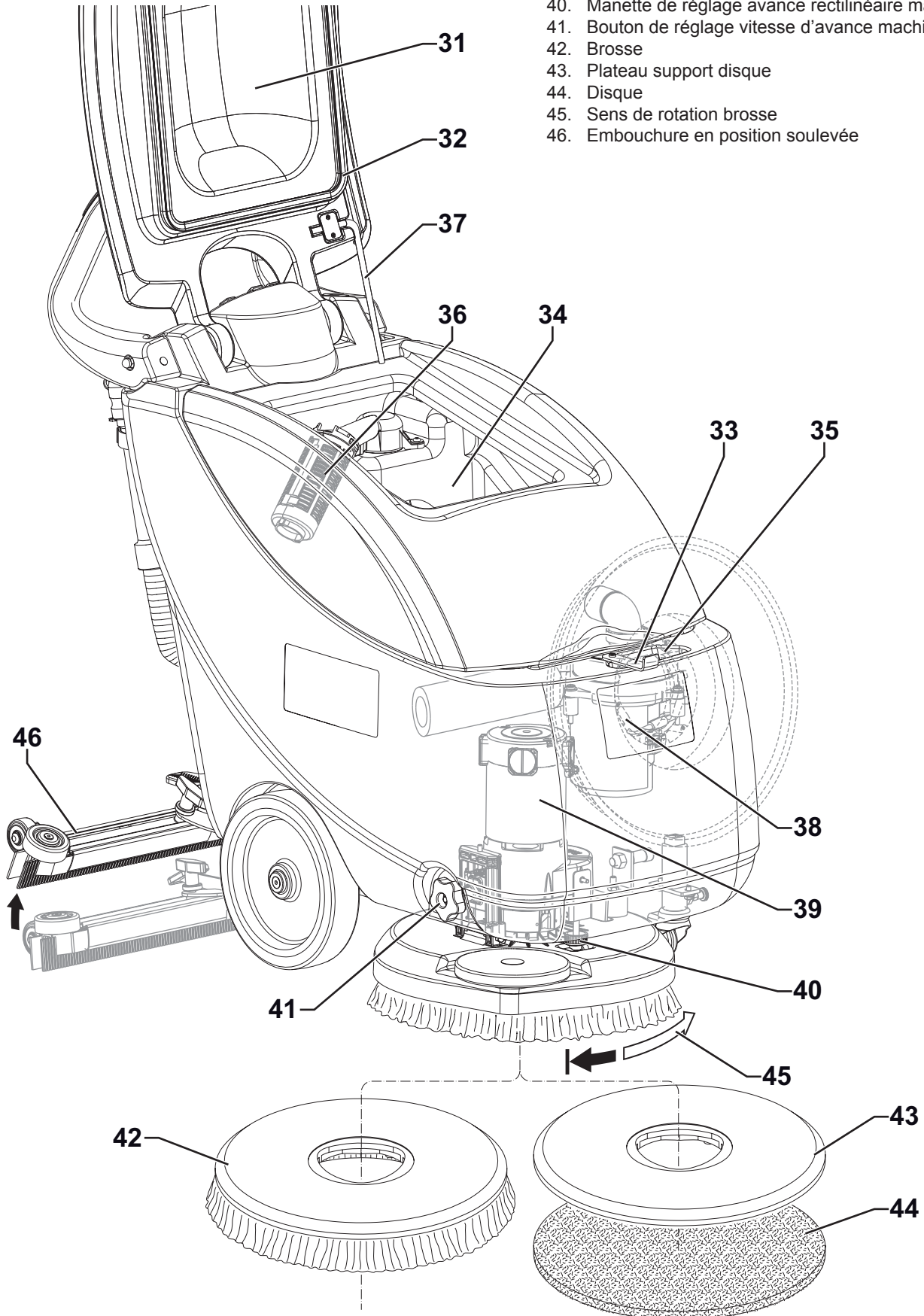
- |  |  |
|--|--|
| 1. Plaque avec numéro de série / données techniques / marquage de conformité | 20. Filtre de solution   |
| 2. Guidon  | 21. Câble d'alimentation   |
| 3. Tableau de bord   | 22. Tuyau d'aspiration embouchure                                      |
| 4. Robinet ouverture / fermeture flux de solution                            | 23. Roue de transport / stationnement                                  |
| 5. Électrovanne solution   | 23a. Roue de transport / stationnement activée                         |
| 6. Couvercle réservoir eau de récupération                                   | 23b. Roue de transport / stationnement désactivée                      |
| 7. Roue arrière d'appui pour transport / stationnement                       | 24. Goupille de positionnement dispositif de transport / stationnement |
| 8. Roues centrales sur essieu fixe   | 25. Bouchon de vidange eau de récupération                             |
| 9. Brosse / disque   | 26. Interrupteur général   |
| 10. Tête porte-brosse / plateau support disque                               | 27. Réservoir eau de récupération                                      |
| 11. Embouchure   | 28. Réservoir solution   |
| 12. Boutons de fixation embouchure   | 29. Porte-boissons   |
| 13. Lamelle en caoutchouc avant embouchure                                   |  |
| 14. Lamelle en caoutchouc arrière embouchure                                 |  |
| 15. Ressorts de fixation lamelles en caoutchouc embouchure                   |  |
| 16. Tuyau de vidange eau de récupération                                     |  |
| 17. Support tuyau de vidange eau de récupération                             |  |
| 18. Tuyau de niveau et de vidange solution avec repères                      |  |
| 19. Pédale d'abaissement embouchure  |  |



P100648

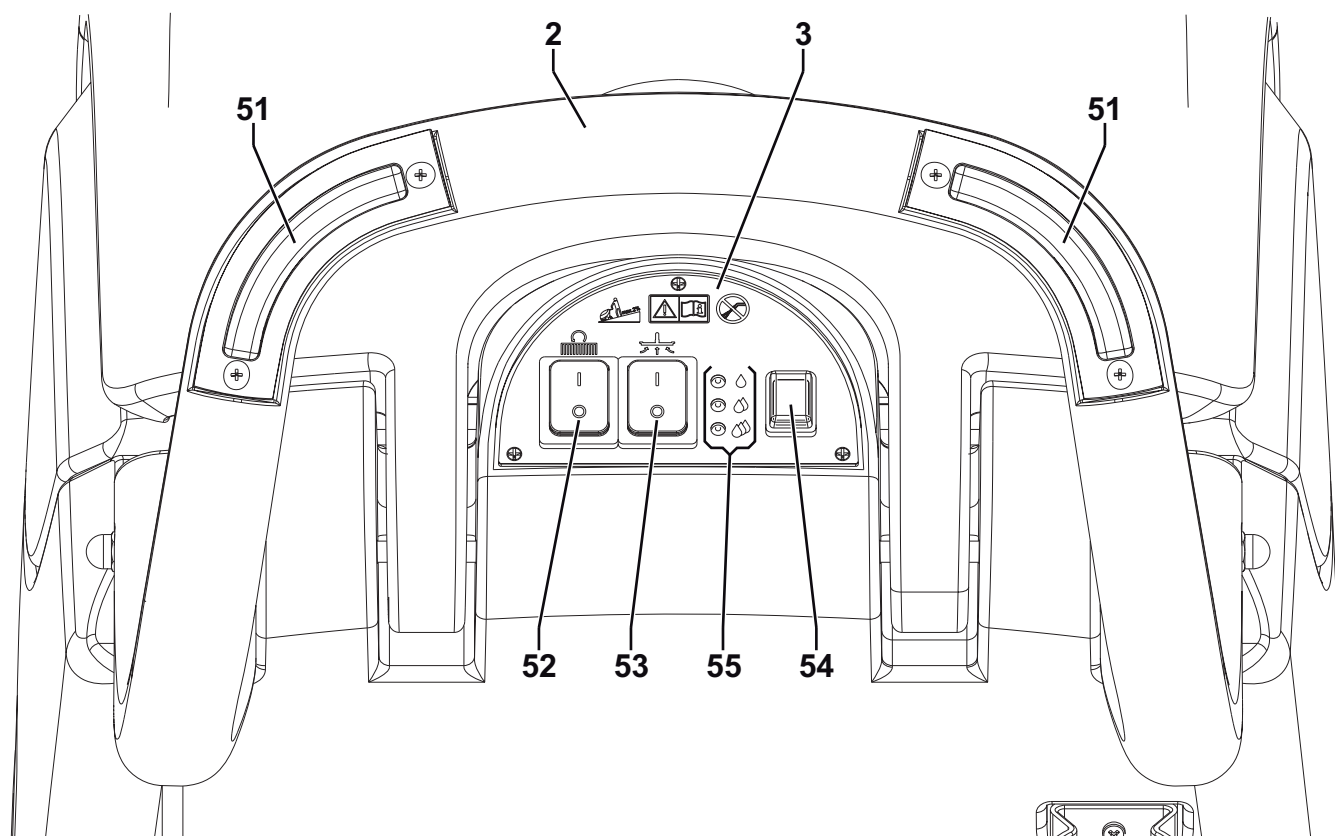
**STRUCTURE DE LA MACHINE (suite)**

- |  |   |
|--|---|
| 31. Couvercle réservoir eau de récupération (ouvert)           | 35. Goulotte de remplissage réservoir solution                |
| 32. Joint d'étanchéité couvercle réservoir eau de récupération | 36. Grille d'aspiration avec fermeture automatique à flotteur |
| 33. Support avant brosse / plateau support disque              | 37. Tige de sécurité du couvercle ouvert                      |
| 34. Compartiment réservoir eau de récupération                 | 38. Moteur système d'aspiration                               |
|  | 39. Moteur brosse / plateau support disque                    |
|  | 40. Manette de réglage avance rectilinéaire machine           |
|  | 41. Bouton de réglage vitesse d'avance machine                |
|  | 42. Brosse  |
|  | 43. Plateau support disque                                    |
|  | 44. Disque  |
|  | 45. Sens de rotation brosse                                   |
|  | 46. Embouchure en position soulevée                           |



**GUIDON ET TABLEAU DE BORD**

51. Boutons-poussoirs de validation rotation brosse  
 52. Bouton-poussoir de démarrage moteur brosse/plateau support disque  
 53. Interrupteur de mise en marche du système d'aspiration  
 54. Bouton-poussoir du flux de solution. Y appuyer pour modifier la quantité jusqu'à obtenir la valeur désirée, comme indiqué par les DELS (55)  
 55. DELS indiquant la quantité de flux de solution :  
 – 1 DEL allumé : Flux minimum de solution.  
 – 2 DELS allumés : Flux intermédiaire de solution.  
 – 3 DELS allumés : Flux maximum de solution.  
 – DELS éteints : Flux de solution fermé.



P100650

**ACCESSOIRES / OPTIONS**

Outre les composants présents dans le modèle standard, la machine peut être équipée des accessoires optionnels suivants, selon l'emploi spécifique de la machine :

- Brosses/disques de matériaux différents par rapport aux brosses/disques standard
- Contre-poids

Pour de plus amples informations relatives aux accessoires optionnels susmentionnés, s'adresser au revendeur agréé.

**CARACTÉRISTIQUES TECHNIQUES**

<b>Modèle</b>	<b>Scrubtec 343.2 E</b>
Longueur machine	1 115 mm
Largeur machine avec embouchure	720 mm
Largeur machine sans embouchure	570 mm
Hauteur machine	1 050 mm
Poids avec réservoirs vides	65 kg
Poids maximum en ordre de marche (PTC)	126 kg
Poids d'expédition	98 kg
Contre-poids (en option)	33 kg
Rayon minimum de braquage	750 mm
Largeur de nettoyage	430 mm
Diamètre roues centrales sur essieu fixe	250 mm
Diamètre brosse / disque	430 - 432 mm
Pression roues arrière au sol	1,3 N/mm <sup>2</sup>
Pression brosse / disque sur le sol avec réservoir plein et embouchure baissé	48 kg
Aspiration	1.300 mmH <sub>2</sub> O
Flux de solution min / max	0,4 / 1,6 litres/min
Vitesse moteur brosse / plateau support disque	150 tr/mn
Pression acoustique à l'oreille de l'opérateur (ISO 11201, ISO 4871, EN 60335-2-72) (LpA)	70 dB(A) ± 3 dB(A)
Puissance acoustique émise par la machine (ISO 3744, ISO 4871, EN 60335-2-72) (LwA)	87 dB(A)
Niveau de vibrations au bras de l'opérateur (ISO 5349-1, EN 60335-2-72)	< 2,5 m/s <sup>2</sup>
Pente maximum d'usage	2%
Capacité réservoir solution	31 litres
Capacité réservoir eau de récupération	30 litres
Degré de protection (IP)	X4
Classe de protection (électrique)	I
Puissance moteur système d'aspiration	550 W
Puissance moteur brosse / plateau support disque	1 100 W
Tension système électrique	230 V - 50 Hz
Puissance totale absorbée	1,6 kW





## AVANT LA MISE EN MARCHE DE LA MACHINE

### Installation de la brosse ou du plateau support disque



#### REMARQUE

*Selon le type de sol à nettoyer, il est possible d'installer la brosse (42) ou le plateau support disque (43 et 44).*

1. Reposer la goupille de positionnement (24), puis désactiver le dispositif de transport / stationnement (23b) de la machine.
2. Soulever la tête porte-brosse / plateau support disque (10) en faisant levier sur le guidon (2).
3. Positionner la brosse (42) ou le plateau support disque (43 et 44) sous la tête.
4. Baisser la tête (10) au moyen du guidon (2).
5. Brancher la fiche du câble d'alimentation (21) au réseau électrique.
6. Porter l'interrupteur (62) sur la position « I ».
7. Appuyer sur le bouton-poussoir de rotation (51) en même temps pendant quelques secondes, pour obtenir l'accrochage de la brosse / plateau support disque au moyeu de la tête (10). Si besoin est, répéter la procédure jusqu'à l'accrochage de la brosse / plateau support disque.

### Suggestions pour le choix et l'application des brosses

	Modèles	MIDLITE GRIT 180	MIDGRIT 240	PROLITE	UNION MIX
Nettoyage général	Béton				
	Pavage terrasse				
	Carreaux de céramique / de carrière				
	Marbre				
	Carreaux de vinyle				
	Carreaux de caoutchouc				
Polissage	Carreaux de caoutchouc				
	Marbre				
	Carreaux de vinyle				

### Installation de l'embouchure

8. Installer l'embouchure (11) et la fixer avec les boutons (12), puis connecter le tuyau d'aspiration (22) à l'embouchure.

### Remplissage du réservoir de solution



#### AVERTISSEMENT !

*Utiliser exclusivement des détergents liquides peu mousseux et non inflammables, adéquats pour les machines utilisées.*



#### ATTENTION !

*Pendant l'utilisation de détergents pour le nettoyage des sols, suivre toujours les instructions et les avertissements indiqués sur les étiquettes des flacons.*

*Avant la manipulation de détergents pour le nettoyage des sols, mettre les gants et les vêtements de protection adéquats.*

9. Au moyen de la goulotte (35), remplir le réservoir (28) avec une solution adéquate au travail à effectuer. Ne jamais remplir complètement le réservoir de solution, mais laisser toujours quelques centimètres du bord. Suivre toujours les instructions de dilution sur l'étiquette du conteneur du produit chimique utilisé pour la solution. La température de la solution ne doit jamais être supérieure à 40°C.

## MISE EN MARCHÉ ET ARRÊT DE LA MACHINE

### Mise en marche de la machine

1. Préparer la machine comme indiqué au paragraphe précédent.
2. Se porter sur le lieu de travail en poussant la machine les mains sur le guidon (2).
3. Brancher la fiche du câble d'alimentation (21) au réseau électrique.



#### ATTENTION !

*Avant de brancher la fiche du câble d'alimentation au réseau électrique, s'assurer que la fréquence et la tension indiquées sur la plaque avec numéro de série (1) coïncident avec la tension du réseau.*

4. Porter l'interrupteur général (26) sur « I » pour démarrer la machine.
5. Baisser l'embouchure (11) au moyen de la pédale (19).
6. Pousser l'interrupteur (52) en position « I » pour mettre le moteur de la brosse en marche.
7. Pousser l'interrupteur (53) en position « I » pour mettre le moteur d'aspiration en marche.
8. Appuyer sur le bouton-poussoir du flux de solution (54) pour modifier la quantité de solution fournie. Les DELS verts (55) indiquent la quantité du flux comme le montre le tableau ci-dessous :

DELS allumés (55)				
Configuration	Flux minimum de solution.	Flux intermédiaire de solution.	Flux maximum de solution.	Flux de solution fermé.

9. Pour commencer le travail de lavage / séchage, mettre les mains sur le guidon (2) et démarrer la machine en appuyant sur les boutons-poussoirs de rotation de la brosse (51).

### Arrêt de la machine

10. Relâcher les boutons-poussoirs de rotation de la brosse (51).
11. Pousser l'interrupteur (53) en position « 0 » pour arrêter le moteur d'aspiration.
12. Pousser l'interrupteur (52) en position « 0 » pour arrêter le moteur de la brosse.
13. Porter l'interrupteur général (26) sur « 0 » pour arrêter la machine.
14. Débrancher la fiche du câble d'alimentation (21) du réseau électrique et l'enrouler autour du logement.
15. Actionner la goupille de positionnement (24), puis activer le dispositif de transport / stationnement (23a) de la machine pour soulever la brosse / plateau support disque (voir la Figure 3).
16. S'assurer que la machine ne peut pas bouger de façon autonome.



#### REMARQUE

*Chaque fois que l'on arrête la machine, le programme du flux de solution retourne automatiquement au niveau minimum pour une consommation réduite de l'eau.*

### Soulèvement de l'embouchure

Soulever l'embouchure en procédant comme suit :

1. Saisir le guidon (2), le baisser jusqu'à ce que la roue arrière (7) ne touche le sol (A, Fig. 1) puis accrocher l'embouchure en position soulevée (B).

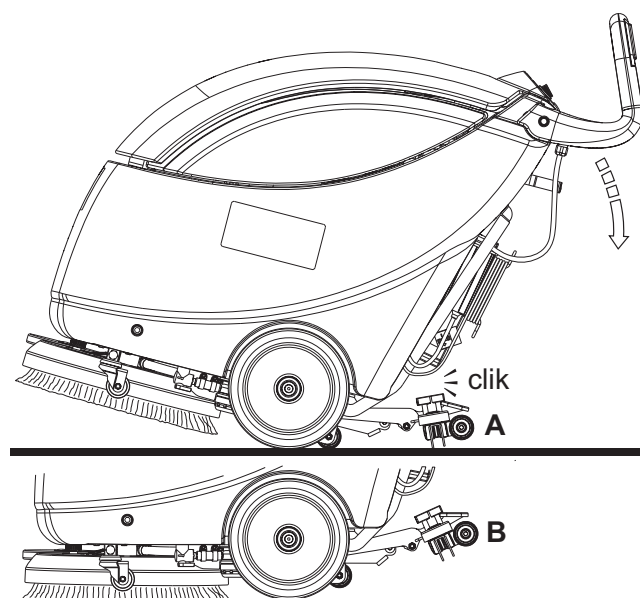


Figure 1

P100642

### MACHINE AU TRAVAIL (LAVAGE / SÉCHAGE)

1. Démarrer la machine comme prévu au paragraphe précédent.
2. Tout en gardant les mains sur le guidon (2), déplacer la machine et commencer le travail de lavage / séchage du sol.
3. Si besoin est, régler la quantité de solution qui arrive à la brosse au moyen du bouton-poussoir (54).



#### AVERTISSEMENT !

*Afin d'éviter d'endommager la surface du sol à nettoyer, ne pas utiliser la brosse à sec et, lorsque la machine est au repos, arrêter la rotation de la brosse / disque en relâchant les boutons-poussoirs (51).*



#### AVERTISSEMENT !

*Avant de soulever la brosse / disque, arrêter sa rotation en relâchant les boutons-poussoirs (51).*



#### REMARQUE

*Pour un lavage / séchage correct du sol près du mur, Nilfisk recommande d'approcher le côté droit de la machine, comme illustré dans la figure 2.*

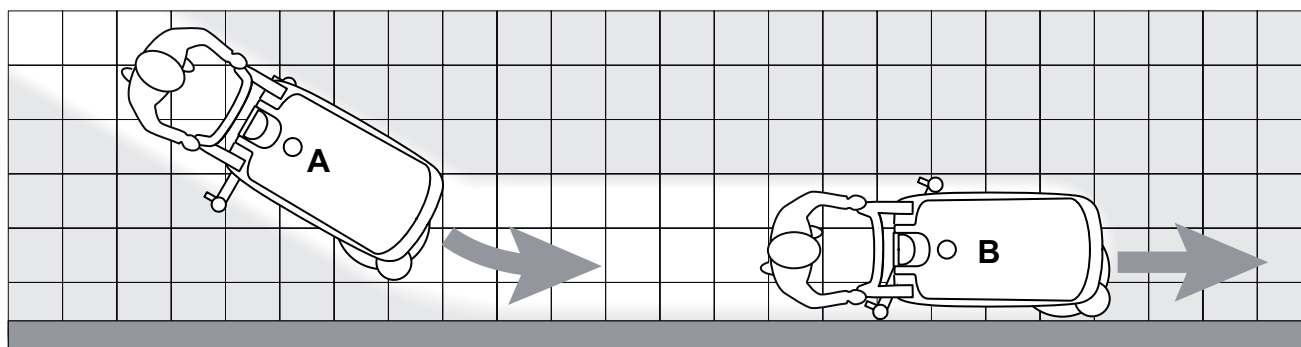


Figure 2

P100643

### Réglage de la vitesse d'avance de la machine

4. La vitesse d'avance de la machine varie selon le type de sol à nettoyer et le choix d'utiliser la brosse ou le disque. Si besoin est, il est possible de régler la vitesse d'avance en suivant la procédure au paragraphe correspondant dans le chapitre Entretien.

## TRANSPORT / STATIONNEMENT DE LA MACHINE

Pour le transport / stationnement de la machine, procéder comme suit.

1. Porter l'interrupteur général (26) sur « 0 » pour arrêter la machine.
2. Débrancher la fiche du câble d'alimentation (21) du réseau électrique et l'enrouler autour du logement.
3. Soulever l'embouchure (46).
4. Actionner la goupille de positionnement (24), puis activer le dispositif de transport / stationnement (23a) de la machine pour maintenir la brosse / plateau support disque soulevé (Figure 3).
5. Tout en gardant la machine dans cette condition, la pousser dans le lieu de transport/stationnement.
6. Le travail effectué, afin de ne pas entraîner la brosse / disque sur le sol et de ne pas laisser des traces mouillées, déposer la brosse / disque de la tête en suivant la procédure de décrochage (voir la procédure suivante) et puis l'appuyer sur le support avant (33).

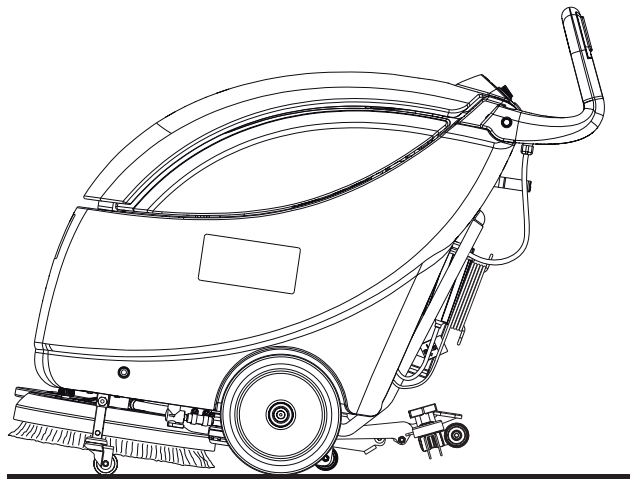


Figure 3

P100644

### Dépose de la brosse / plateau support disque

Déposer la brosse / plateau support disque de la tête, en procédant comme suit :

1. Brancher la fiche du câble d'alimentation (21) au réseau électrique.
2. Porter l'interrupteur général (26) sur « I » pour démarrer la machine.
3. Porter l'interrupteur (52) sur la position « I ».
4. Soulever la tête porte-brosse / plateau support disque (10) en faisant levier sur le guidon (2).
5. Appuyer 3 fois de suite sur les boutons-poussoirs (51), puis atteindre jusqu'à l'activation de la brosse et son arrêt après son décrochage du moyeu de transmission.
6. Porter l'interrupteur (52) sur la position « 0 ».
7. Porter l'interrupteur général (26) sur « 0 » pour arrêter la machine.
8. Débrancher la fiche du câble d'alimentation (21) du réseau électrique et l'enrouler autour du logement.

### VIDANGE DES RÉSERVOIRS

Un système de fermeture automatique à flotteur (36) bloque le système d'aspiration lorsque le réservoir de l'eau de récupération (27) est plein.

Le blocage du système d'aspiration peut être détecté grâce à l'augmentation soudaine de la fréquence du bruit du moteur d'aspiration ; en outre, le système d'aspiration ne sèche pas le sol.



#### AVERTISSEMENT !

*Si le système d'aspiration se bloque pour causes accidentelles (par exemple pour l'intervention prématurée du flotteur pendant un déplacement soudain de la machine), pour le démarrer, arrêter le système en portant l'interrupteur (53) sur la position « 0 », puis ouvrir le couvercle du réservoir de l'eau de récupération (31) et vérifier que le flotteur dans la grille (36) est au niveau de l'eau ; enfin, fermer le couvercle (6) en tournant l'interrupteur (53) sur la position « I ».*

Lorsque le réservoir de l'eau de récupération (27) est plein, le vider en procédant comme suit.

**Vidange du réservoir de l'eau de récupération**

1. Porter l'interrupteur général (26) sur « 0 » pour arrêter la machine.
2. Débrancher la fiche du câble d'alimentation (21) du réseau électrique et l'enrouler autour du logement.
3. Soulever l'embouchure (46).
4. Pousser la machine dans la zone destinée à l'écoulement.
5. Reposer la goupille de positionnement (24), puis soulever la brosse / plateau support disque (23a) en activant le dispositif de transport / stationnement de la machine.
6. Vider le réservoir de l'eau de récupération (27) au moyen du tuyau de vidange (16). Le travail effectué, rincer le réservoir à l'eau propre.

**Vidange du réservoir de la solution**

Exécuter les étapes de 1 à 4.

7. Vider le réservoir de la solution (28) au moyen du tuyau (18).
8. Le travail effectué, rincer le réservoir à l'eau propre.

**APRÈS L'UTILISATION DE LA MACHINE**

Le travail effectué, avant de laisser la machine :

1. Enlever la brosse / plateau support disque comme indiqué dans le paragraphe « Transport / stationnement de la machine ».
2. Débrancher la fiche du câble d'alimentation (21) du réseau électrique et l'enrouler autour du logement.
3. Vider les réservoirs (27) et (28) comme indiqué au paragraphe spécifique.
4. Effectuer les opérations d'entretien prévues après l'utilisation de la machine (voir les paragraphes au chapitre Entretien).
5. Garder la machine dans un endroit sec et propre, avec la brosse / plateau support disque et l'embouchure déposés ou soulevés.

**DÉPOSE DU RÉSERVOIR DE L'EAU DE RÉCUPÉRATION**

Pour effectuer certains opérations de contrôle ou d'entretien, il peut être nécessaire de déposer le réservoir de l'eau de récupération (27) ; procéder comme suit.

1. Vider le réservoir de l'eau de récupération (27), en procédant comme indiqué au paragraphe « Vidange des réservoirs ».
2. Porter la machine sur un sol plat.
3. Vérifier que la fiche du câble d'alimentation (21) est branchée au réseau électrique.
4. Déconnecter le tuyau d'aspiration (22) de l'embouchure (11).
5. Déconnecter le tuyau de vidange de l'eau de récupération (16) du support correspondant (17).
6. Ouvrir le couvercle (6).
7. Saisir le réservoir de l'eau de récupération (A, Fig. 4) dans la zone (B) et le soulever légèrement.
8. Déconnecter le tuyau d'aspiration (C) du réservoir, et puis déposer le réservoir (A) avec les tuyaux correspondants (D) et (E).

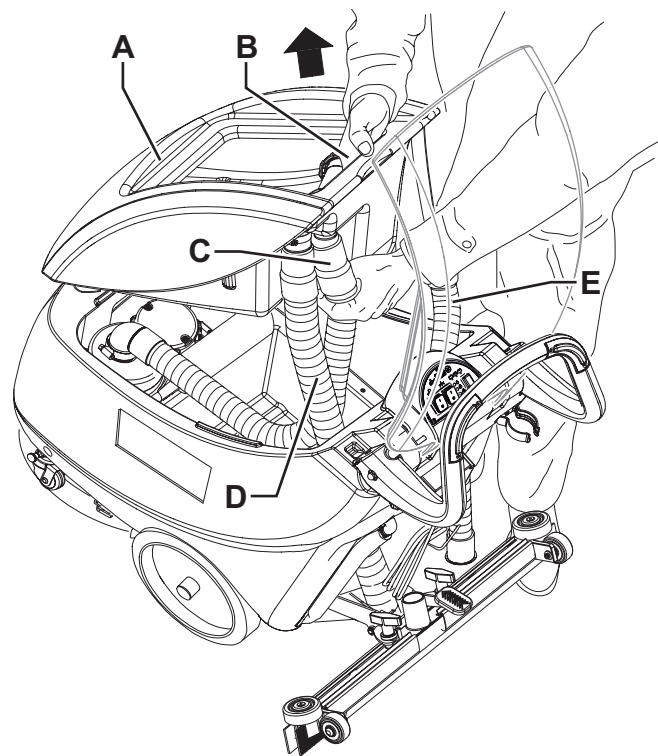


Figure 4

P100641

**INACTIVITÉ PROLONGÉE DE LA MACHINE**

Si on prévoit de ne pas utiliser la machine pendant plus de 30 jours, il est convenable d'effectuer les opérations suivantes :

1. Effectuer les opérations prévues au paragraphe « Après l'utilisation de la machine ».
2. Garder la machine dans un endroit propre et sec.

**PREMIÈRE PÉRIODE D'UTILISATION**

Après les 8 premières heures d'utilisation, contrôler le serrage des éléments de fixation et de connexion de la machine. Vérifier que les parties visibles sont intactes et sans pertes.

## ENTRETIEN

La durée de vie de la machine et sa sécurité de fonctionnement sont garanties par un entretien soigné et régulier. Veuillez trouver ci-dessous le plan récapitulatif d'entretien programmé. Les périodicités indiquées peuvent subir des variations en fonction de conditions de travail particulières, à définir par le responsable de l'entretien.



### ATTENTION !

**Les opérations d'entretien doivent être effectuées avec la machine à l'arrêt et la fiche du câble d'alimentation débranchée du réseau électrique.**

**En outre, lire attentivement toutes les instructions du paragraphe Sécurité.**

Toutes les opérations d'entretien programmé ou extraordinaire doivent être effectuées par du personnel qualifié ou par un Service après-vente autorisé.

Ce manuel ne contient que les opérations d'entretien les plus simples et les plus récurrentes.



### REMARQUE

*Pour les procédures des autres opérations d'entretien prévues par le plan d'entretien programmé, se référer au manuel d'entretien consultable auprès des Services après-vente.*

## PLAN D'ENTRETIEN PROGRAMMÉ

Procédure	Quotidienne, après l'utili- sation de la machine	Hebdomadaire	Semestrielle	Annuelle
Nettoyage de l'embouchure				
Nettoyage de la brosse				
Nettoyage des réservoirs et de la grille d'aspiration				
Contrôle du câble d'alimentation				
Contrôle et remplacement des lamelles en caoutchouc de l'embouchure				
Nettoyage du filtre de la solution				
Contrôle serrage vis et écrous			(1)	
Contrôle et remplacement des charbons du moteur du système d'aspiration				(2)

(1) Et après les 8 premières heures de travail.

(2) Opération d'entretien de compétence d'un Service après vente agréé Nilfisk .

## NETTOYAGE DE L'EMBOUCHURE



### REMARQUE

Pour un bon séchage, l'embouchure doit être propre et les lamelles en caoutchouc doivent être en bon état.



### ATTENTION !

Lors du nettoyage de l'embouchure, il est conseillé de porter des gants de protection à cause de la présence éventuelle de débris tranchants.

1. Porter la machine sur un sol plat.
2. Vérifier que la fiche du câble d'alimentation (21) est branchée au réseau électrique.
3. Baisser l'embouchure au moyen de la pédale (19).
4. Déconnecter le tuyau d'aspiration (22) de l'embouchure.
5. Desserrer les boutons (12) et déposer l'embouchure (11).
6. Laver et nettoyer l'embouchure. Nettoyer en particulier les compartiments de convoyage (A, Fig. 5) et l'orifice d'aspiration (B) de la saleté et des déchets.
7. Contrôler que la lamelle en caoutchouc avant (C) et la lamelle en caoutchouc arrière (D) sont intactes et qu'elles ne présentent pas de coupures ou déchirures ; dans le cas contraire, les remplacer (voir la procédure au paragraphe suivant).
8. Pour la repose, procéder dans l'ordre inverse de la dépose.

## CONTRÔLE ET REMPLACEMENT DES LAMELLES EN CAOUTCHOUC DE L'EMBOUCHURE

1. Nettoyer l'embouchure comme indiqué au paragraphe précédent.
2. Contrôler que les bords de la lamelle en caoutchouc avant (E, Fig. 5) et de la lamelle en caoutchouc arrière (I) se posent simultanément sur un plan, sur toute leur longueur ; dans le cas contraire, régler leur hauteur en procédant comme suit :
  - Déposer les ressorts de fixation (F), puis régler la lamelle en caoutchouc avant (C) et la lamelle en caoutchouc arrière (D).
  - Installer les ressorts de fixation sur les lamelles en caoutchouc avant et arrière.
3. Contrôler que la lamelle en caoutchouc avant (C) et la lamelle en caoutchouc arrière (D) sont intactes et qu'elles ne présentent pas de coupures ou déchirures ; en cas contraire, les remplacer en procédant comme suit. Contrôler aussi que l'arête de la lamelle en caoutchouc arrière (H) n'est pas usée ; dans le cas contraire, renverser la lamelle, en remplaçant l'arête usée avec l'autre arête (G), si elle est encore intacte. Si l'autre arête est usée, remplacer la lamelle en caoutchouc, en procédant comme suit :
  - Déposer les ressorts de fixation (F), puis remplacer (ou tourner) la lamelle en caoutchouc arrière (D).
  - Installer les ressorts de fixation sur les lamelles en caoutchouc avant et arrière.
4. Installer l'embouchure (11) et serrer les boutons (12).
5. Connecter le tuyau d'aspiration (22) à l'embouchure (11).

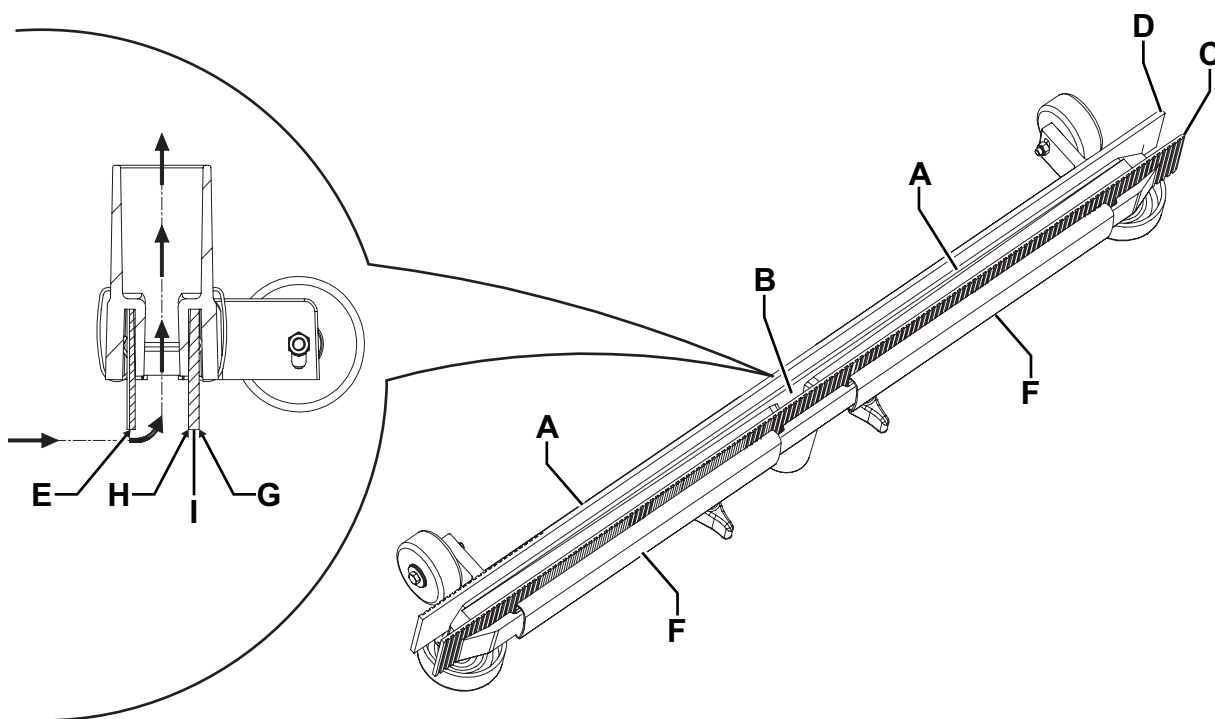


Figure 5

P100629

## NETTOYAGE DE LA BROSSSE



### ATTENTION !

Lors du nettoyage de l'embouchure, il est conseillé de porter des gants de protection à cause de la présence éventuelle de débris tranchants.

1. Enlever la brosse comme indiqué dans le paragraphe « Transport / stationnement de la machine » au chapitre Utilisation.
2. Reposer la goupille de positionnement (24), puis désactiver le dispositif de transport / stationnement (23b) de la machine.
3. Nettoyer et laver la brosse avec de l'eau et de la solution.
4. Contrôler que les poils de la brosse sont intacts et non excessivement usés ; dans le cas contraire, remplacer la brosse.

## NETTOYAGE DES RÉSERVOIRS ET DE LA GRILLE D'ASPIRATION

1. Pousser la machine dans la zone destinée à l'écoulement.
2. Vérifier que la fiche du câble d'alimentation (21) est branchée au réseau électrique.
3. Ouvrir le couvercle du réservoir de l'eau de récupération (31), nettoyer et laver à l'eau propre le couvercle, les réservoirs (27) et (28) et la grille d'aspiration (36). Vider l'eau des réservoirs à l'aide du tuyau de vidange (16) et du tuyau (18).
4. Si besoin est, dégager les dispositifs de retenue (B, Fig. 6), ouvrir la grille (A), récupérer le flotteur (C) et nettoyer soigneusement ; enfin reposer en place.
5. Contrôler l'intégrité du joint d'étanchéité (D) du couvercle du réservoir de l'eau de récupération.



### REMARQUE

Le joint d'étanchéité (D) permet la création d'une dépression dans le réservoir, nécessaire à l'aspiration de l'eau de récupération.

Si besoin est, déposer le joint d'étanchéité (D) de son logement (E) et le remplacer. Lors de la pose du nouveau joint d'étanchéité, positionner le raccord (F) dans la zone centrale arrière indiquée dans la figure.

6. Contrôler aussi l'intégrité et l'efficacité de la surface d'appui (G) du joint d'étanchéité (D).
7. Fermer le couvercle du réservoir de l'eau de récupération (6).

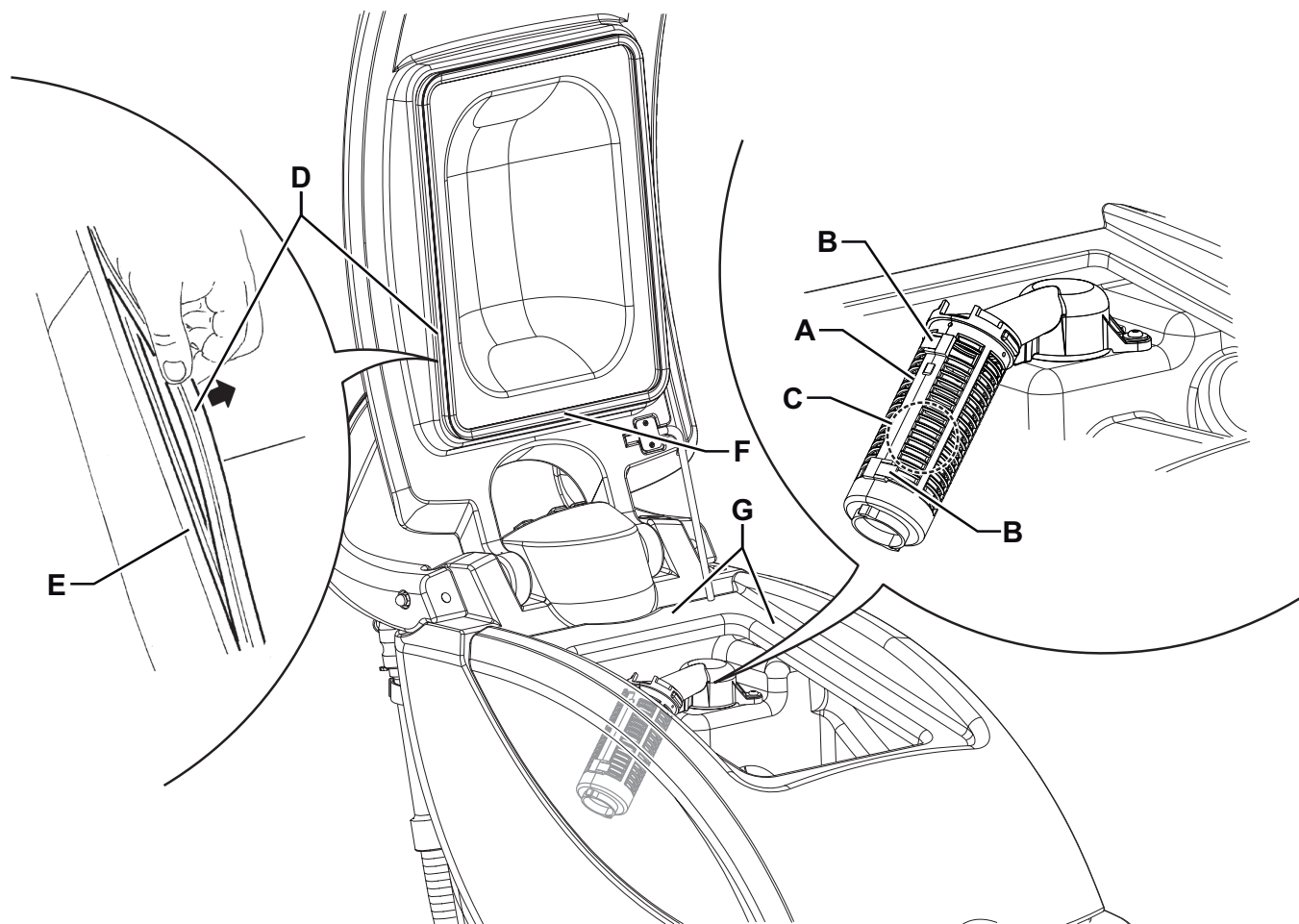


Figure 6

P100645



## NETTOYAGE DU FILTRE DE LA SOLUTION

1. Porter la machine sur un sol plat.
2. Vérifier que la fiche du câble d'alimentation (21) est branchée au réseau électrique.
3. Fermer le robinet de la solution (A, Fig. 7) situé dessous la machine, devant la roue arrière gauche. Le robinet (A) est fermé quand il se trouve dans la position (B) par rapport aux tuyaux ; il est ouvert quand il se trouve dans la position (C).
4. Retirer le couvercle transparent (D) avec le joint d'étanchéité (E), puis retirer le filet filtrant (F). Les nettoyer et les reposer sur le support (G).



### REMARQUE

Placer correctement le joint d'étanchéité (E) et le filet filtrant (F) dans les logements du couvercle (D) et du support (G).

5. Ouvrir le robinet (A) en le tournant en position (C).

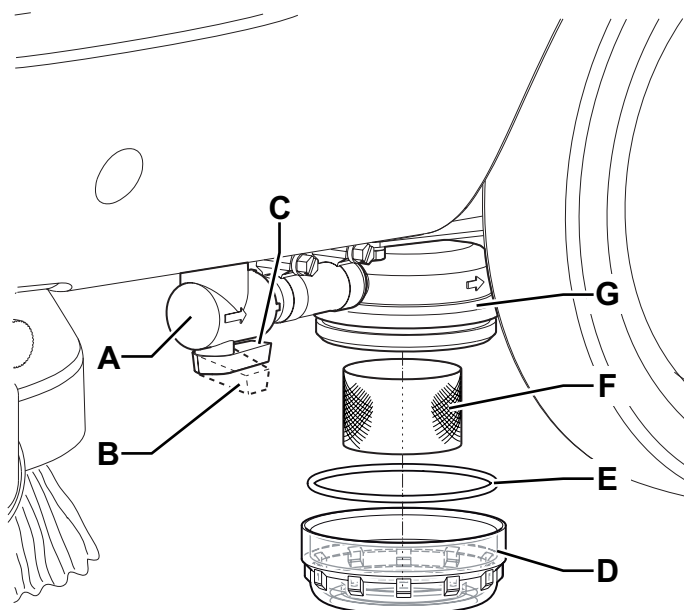


Figure 7

P100646

## RÉGLAGE DE L'AVANCE DE LA MACHINE



### REMARQUE

La vitesse d'avance de la machine peut varier en fonction du type de plancher à nettoyer, ou de l'utilisation de la brosse ou du disque.

Si besoin est, effectuer le réglage en procédant comme suit.

1. Régler la vitesse d'avance de la machine au moyen du bouton (41) en procédant comme suit :
  - Tourner dans le sens contraire aux aiguilles d'une montre pour augmenter la vitesse d'avance de la machine.
  - Tourner dans le sens des aiguilles d'une montre pour réduire la vitesse d'avance de la machine.
2. Si l'on relève que la machine a tendance à dévier de la direction d'avance rectilinéaire, il est possible d'agir sur la manette (40) en la tournant dans le sens des aiguilles d'une montre ou dans le sens contraire pour corriger la déviation et obtenir un mouvement essentiellement neutre.
3. Avec la machine en état de fonctionnement, effectuer des essais pratiques de la machine et, le cas échéant, régler à nouveau.

## DÉPISTAGE DES PANNES

Problème	Cause possible	Remède
Les moteurs ne démarrent pas.	Le câble d'alimentation est défectueux ou n'est pas branché au réseau électrique.	Remplacer (*) ou brancher le câble.
	L'interrupteur (26) est défectueux.	Remplacer. (*)
Le moteur de la brosse ne fonctionne pas.	Les boutons-poussoirs (51) sont défectueux.	Remplacer. (*)
	L'interrupteur (52) est défectueux.	Remplacer. (*)
Le moteur du système d'aspiration ne démarre pas.	L'interrupteur (53) est défectueux.	Remplacer. (*)
L'aspiration de l'eau sale est insuffisante.	Le réservoir de l'eau de récupération est plein.	Vider.
	La grille d'aspiration est obstruée ou le flotteur est en position fermée.	Nettoyer la grille et contrôler le flotteur.
	Le tube d'aspiration est débranché de l'embouchure ou est en panne.	Connecter.
	L'embouchure est sale ou les lamelles en caoutchouc de l'embouchure sont usées ou endommagées.	Nettoyer l'embouchure ou remplacer les lamelles en caoutchouc.
	Le couvercle du réservoir de l'eau de récupération n'est pas bien fermé, ou le joint est endommagé.	Contrôler et / ou nettoyer la zone de contact ou remplacer le joint.
	Le filtre du moteur du système d'aspiration est sale.	Nettoyer.
Le flux de solution à la brosse / disque est insuffisant.	Le filtre de la solution est sale.	Nettoyer.
	L'électrovanne de solution est en panne.	Remplacer. (*)
L'embouchure laisse des traces au sol.	Débris sous les lamelles en caoutchouc de l'embouchure.	Enlever les débris.
	Les lamelles en caoutchouc de l'embouchure sont usées, ébréchées ou déchirées.	Remplacer les lamelles en caoutchouc.

(\*) Opération d'entretien de compétence d'un Service après vente agréé Nilfisk .

Pour de plus amples informations, se référer au manuel d'entretien consultable auprès des Services après-vente Nilfisk .

## MISE À LA FERRAILLE

Effectuer la mise à la ferraille de la machine auprès d'un démolisseur autorisé.

Avant d'effectuer la mise à la ferraille de la machine il est nécessaire de déposer et séparer les éléments suivants et les envoyer aux collectes sélectives, conformément aux normes d'hygiène de l'environnement en vigueur :

- Brosse
- Disque
- Tuyaux et pièces en matériel plastique
- Parties électriques et électroniques (\*)

(\*) Notamment pour la mise en décharge des parties électriques et électroniques, s'adresser auprès du centre Nilfisk le plus proche.

**TABLE OF CONTENTS**

**INTRODUCTION ..... 2**

    MANUAL PURPOSE AND CONTENTS ..... 2

    TARGET ..... 2

    HOW TO KEEP THIS MANUAL ..... 2

    DECLARATION OF CONFORMITY ..... 2

    IDENTIFICATION DATA ..... 2

    OTHER REFERENCE MANUALS ..... 2

    SPARE PARTS AND MAINTENANCE ..... 2

    CHANGES AND IMPROVEMENTS ..... 3

    OPERATION CAPABILITIES ..... 3

    CONVENTIONS ..... 3

**UNPACKING/DELIVERY ..... 3**

    VISIBLE SYMBOLS ON THE MACHINE ..... 3

    SYMBOLS THAT APPEAR ON THIS MANUAL ..... 4

    GENERAL INSTRUCTIONS ..... 4

**MACHINE DESCRIPTION ..... 6**

    MACHINE STRUCTURE ..... 6

    HANDLEBAR AND CONTROL PANEL ..... 8

    ACCESSORIES/OPTIONS ..... 8

    TECHNICAL DATA ..... 9

    WIRING DIAGRAM ..... 10

**USE ..... 10**

    BEFORE MACHINE START-UP ..... 11

    MACHINE START AND STOP ..... 12

    MACHINE OPERATION (SCRUBBING/DRYING) ..... 13

    MACHINE TRANSPORT/PARKING ..... 14

    TANK EMPTYING ..... 14

    AFTER USING THE MACHINE ..... 15

    RECOVERY TANK REMOVAL ..... 15

    MACHINE LONG INACTIVITY ..... 15

    FIRST PERIOD OF USE ..... 15

**MAINTENANCE ..... 16**

    SCHEDULED MAINTENANCE TABLE ..... 16

    SQUEEGEE CLEANING ..... 17

    SQUEEGEE BLADE CHECK AND REPLACEMENT ..... 17

    BRUSH CLEANING ..... 18

    TANK AND VACUUM GRID CLEANING ..... 18

    SOLUTION FILTER CLEANING ..... 19

    MACHINE SPEED ADJUSTMENT ..... 19

**TROUBLESHOOTING ..... 20**

**SCRAPPING ..... 20**

## INTRODUCTION



### NOTE

*The numbers in brackets refer to the components shown in Machine Description chapter.*

## MANUAL PURPOSE AND CONTENTS

The purpose of this Manual is to provide the operator with all necessary information to use the machine properly, in a safe and autonomous way. It contains information about technical data, safety, operation, storage, maintenance, spare parts and disposal. Before performing any procedure on the machine, the operators and qualified technicians must read this Manual carefully. Contact Nilfisk in case of doubts concerning the interpretation of the instructions and for any further information.

## TARGET

This Manual is intended for operators and technicians qualified to perform the machine maintenance.

The operators must not perform procedures reserved for qualified technicians. Nilfisk will not be answerable for damages coming from the non-observance of this prohibition.

## HOW TO KEEP THIS MANUAL

The User Manual must be kept near the machine, inside an adequate case, away from liquids and other substances that can cause damage to it.

## DECLARATION OF CONFORMITY

The Declaration of Conformity, supplied with the machine, certifies the machine conformity with the law in force.



### NOTE

*Two copies of the original declaration of conformity are provided together with the machine documentation.*

## IDENTIFICATION DATA

The machine model and serial number are marked on the plate (1).

Product code and year of production are marked on the same plate.

This information is useful when requiring machine spare parts. Use the following table to write down the machine identification data.

MACHINE model .....
PRODUCT code .....
MACHINE serial number .....

## OTHER REFERENCE MANUALS

- Spare Parts List (supplied with the machine)
- Service Manual (that can be consulted at Nilfisk Service Centers)

## SPARE PARTS AND MAINTENANCE

All necessary operating, maintenance and repair procedures must be performed by qualified personnel or by Nilfisk Service Centers. Only original spare parts and accessories must be used.

Contact Nilfisk for service or to order spare parts and accessories, specifying the machine model, product code and serial number.

## CHANGES AND IMPROVEMENTS

Nilfisk constantly improves its products and reserves the right to make changes and improvements at its discretion without being obliged to apply such benefits to the machines that were previously sold.

Any change and/or addition of accessories must be approved and performed by Nilfisk .

## OPERATION CAPABILITIES

These scrubber-dryers are used to clean (scrubbing and drying) smooth and solid floors, in civil or industrial environment, under safe operation conditions by a qualified operator.

The scrubber-dryers cannot be used for fitted carpet and carpet cleaning.

## CONVENTIONS

Forward, backward, front, rear, left or right are intended with reference to the operator's position, that is to say in driving position with the hands on the handlebar (2).

## UNPACKING/DELIVERY

To unpack the machine, carefully follow the instructions on the packing.

When the machine is delivered, check that the packing and the machine were not damaged during transportation.

In case of visible damages, keep the packing and have it checked by the carrier that delivered it. Call the carrier immediately to fill in a damage claim.

Please check that the following items have been supplied with the machine:

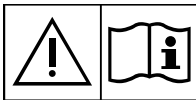
- Technical documents:
  - Scrubber-dryer User Manual
  - Scrubber-dryer Spare Parts List

## SAFETY

The following symbols indicate potentially dangerous situations. Always read this information carefully and take all necessary precautions to safeguard people and property.

The operator's cooperation is essential in order to prevent injury. No accident prevention program is effective without the total cooperation of the person responsible for the machine operation. Most of the accidents that may occur in a factory, while working or moving around, are caused by failure to comply with the simplest rules for exercising prudence. A careful and prudent operator is the best guarantee against accidents and is essential for successful completion of any prevention program.

## VISIBLE SYMBOLS ON THE MACHINE



### WARNING!

*Carefully read all the instructions before performing any operation on the machine.*



### WARNING!

*Do not wash the machine with direct or pressurized water jets.*



### WARNING!

*Do not use the machine on slopes with a gradient exceeding the specifications.*

## SYMBOLS THAT APPEAR ON THIS MANUAL



### DANGER!

*It indicates a dangerous situation with risk of death for the operator.*



### WARNING!

*It indicates a potential risk of injury for people.*



### CAUTION!

*It indicates a caution or a remark related to important or useful functions.*

*Pay careful attention to the paragraphs marked by this symbol.*



### NOTE

*It indicates a remark related to important or useful functions.*



### CONSULTATION

*It indicates the necessity to refer to the User Manual before performing any procedure.*

## GENERAL INSTRUCTIONS

Specific warnings and cautions to inform about potential damages to people and machine are shown below.



### DANGER!

- *Before performing any cleaning, maintenance, repair or replacement procedure, turn the main switch (26) to “0” and disconnect the plug from the mains socket.*
- *This machine must be used by properly trained operators only.*
- *Do not wear jewels when working near electrical components.*
- *Do not work under the lifted machine without supporting it with safety stands.*
- *Do not operate the machine near toxic, dangerous, flammable and/or explosive powders, liquids or vapours: This machine is not suitable for collecting dangerous powders.*



### WARNING!

- *Carefully read all the instructions before performing any maintenance/repair procedure.*
- *The machine power supply cable is grounded and the relevant plug is grounded too. In case of machine malfunction or breakdown, grounding connection reduces the risk of electric shock.*
- *The power supply cable plug must be connected to an appropriate outlet, which is grounded according to law in force.*
- *Improper connection can cause electric shock. Consult a qualified technician to make sure that the outlet is properly grounded.*
- *Do not tamper with the power supply cable plug. If the power supply cable plug cannot be connected to the outlet, have new grounded outlet installed by a qualified technician, according to the law in force.*
- *Before connecting the power supply plug to the electrical mains, check that frequency and voltage, shown on the machine serial number plate (1), match the electrical mains voltage.*
- *Do not unplug the machine by pulling the supply cable. To unplug, grasp the plug, not the cable.*
- *Do not handle the plug or the machine with wet hands.*
- *Turn off all controls before unplugging.*
- *Regularly check the power supply cable for damages, cracks, cuts and wear. If necessary, replace it.*
- *If the power supply cable is damaged, it must be replaced by the Manufacturer or by an authorised Service Centre.*
- *To avoid any risk, if the power supply cable is damaged, contact Nilfisk Service Center or a qualified technician.*
- *Do not pull or carry the machine by the power supply cable and never use the power supply cable as a handle. Do not close a door on the power supply cable, or pull the power supply cable around sharp edges or corners. Do not run the machine on the power supply cable.*
- *The rotating brush must not come into contact with the power supply cable.*
- *Keep the supply cable away from heated surfaces.*
- *To reduce the risk of fire, electric shock, or injury, do not leave the machine unattended when it is plugged in. Disconnect the machine from the electrical mains when not in use and before performing maintenance procedures.*

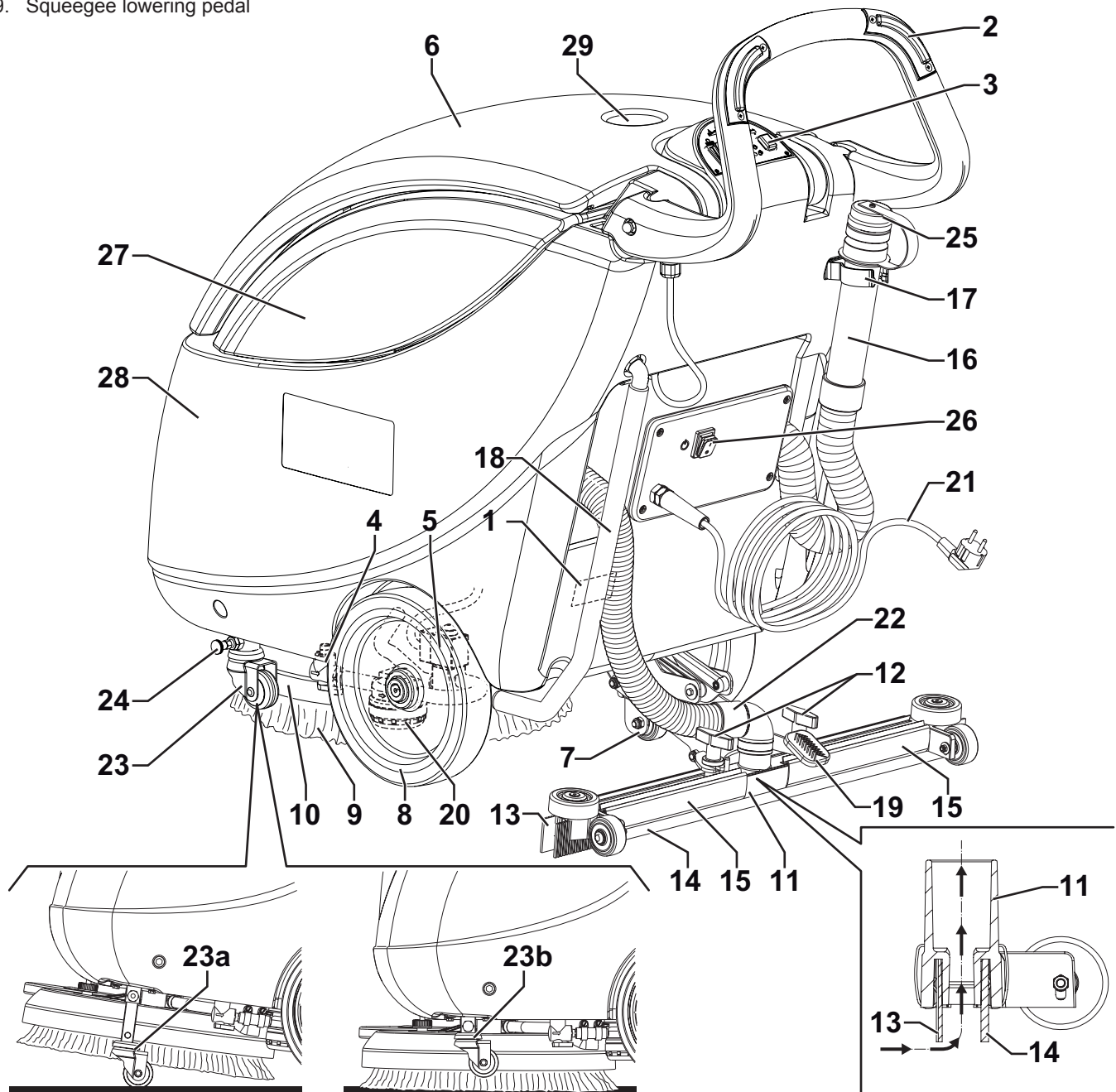
**WARNING!**

- Always protect the machine against the sun, rain and bad weather, both under operation and inactivity condition. Store the machine indoors, in a dry place: This machine must be used in dry conditions, it must not be used or kept outdoors in wet conditions.
- Before using the machine, close all doors and/or covers as shown in the User Manual.
- This machine is not intended for use by persons (including children) with reduced physical, sensory or mental capabilities, or lack of experience and knowledge, unless they have been given supervision or instruction concerning use of the machine by a person responsible for their safety. Children should be supervised to ensure that they do not play with the machine.
- Close attention is necessary when used near children.
- Use only as shown in this Manual. Use only Nilfisk 's recommended accessories.
- Check the machine carefully before each use, always check that all the components have been assembled before use. If the machine is not perfectly assembled it can cause damages to people and properties.
- Take all necessary precautions to prevent hair, jewels and loose clothes from being caught by the machine moving parts.
- Do not use the machine on slopes with a gradient exceeding the specifications.
- Do not use the machine on incline.
- Do not tilt the machine more than the angle indicated on the machine itself, in order to prevent instability.
- Do not use the machine in particularly dusty areas.
- Use the machine only where a proper lighting is provided.
- While using this machine, take care not to cause damage to people or objects.
- Do not bump into shelves or scaffoldings, especially where there is a risk of falling objects.
- Do not lean liquid containers on the machine, use the relevant can holder.
- The machine working temperature must be between 0°C and +40°C.
- The machine storage temperature must be between 0°C and +40°C.
- The humidity must be between 30% and 95%.
- When using floor cleaning detergents, follow the instructions on the labels of the detergent bottles.
- To handle floor cleaning detergents, wear suitable gloves and protections.
- Do not use the machine as a means of transport.
- Do not allow the brush/pad to operate while the machine is stationary to avoid damaging the floor.
- In case of fire, use a powder fire extinguisher, not a water one.
- Do not tamper with the machine safety guards and follow the ordinary maintenance instructions scrupulously.
- Do not allow any object to enter into the openings. Do not use the machine if the openings are clogged. Always keep the openings free from dust, hairs and any other foreign material which could reduce the air flow.
- Do not remove or modify the plates affixed to the machine.
- This machine cannot be used on roads or public streets.
- Pay attention during machine transportation when temperature is below freezing point. The water in the recovery tank or in the hoses could freeze and seriously damage the machine.
- Use brushes and pads supplied with the machine or those specified in the User Manual. Using other brushes or pads could reduce safety.
- In case of machine malfunctions, ensure that these are not due to lack of maintenance. If necessary, request assistance from the authorised personnel or from an authorised Service Center.
- If the machine
  - does not work properly
  - is damaged
  - has water or foam leaks
  - has been left outdoors exposed to bad weather conditions
  - is wet or has been dropped into water
 turn it off immediately and contact Nilfisk Service Center or a qualified technician.
- If parts must be replaced, require ORIGINAL spare parts from an Authorised Dealer or Retailer.
- To ensure machine proper and safe operation, the scheduled maintenance shown in the relevant chapter of this Manual, must be performed by the authorised personnel or by an authorised Service Center.
- Do not wash the machine with direct or pressurised water jets, or with corrosive substances.
- The machine must be disposed of properly, because of the presence of toxic-harmful materials (electronic components, etc.), which are subject to standards that require disposal in special centres (see the Scrapping chapter).

# MACHINE DESCRIPTION

## MACHINE STRUCTURE

- |  |  |
|--|--|
| 1. Serial number plate/technical data/conformity certification | 20. Solution filter                          |
| 2. Handlebar   | 21. Power supply cable                       |
| 3. Control panel   | 22. Squeegee vacuum hose                     |
| 4. Solution flow opening/closing valve                         | 23. Transport/parking wheel                  |
| 5. Solution solenoid valve                                     | 23a. Transport/parking wheel (engaged)       |
| 6. Recovery tank cover   | 23b. Transport/parking wheel (disengaged)    |
| 7. Rear support wheel for transport/parking                    | 24. Transport/parking device positioning pin |
| 8. Central wheels on fixed axle                                | 25. Recovery water drain plug                |
| 9. Brush/pad   | 26. Main switch                              |
| 10. Brush/pad-holder deck                                      | 27. Recovery tank                            |
| 11. Squeegee   | 28. Solution tank                            |
| 12. Squeegee mounting handwheels                               | 29. Can holder                               |
| 13. Front squeegee blade                                       |  |
| 14. Rear squeegee blade  |  |
| 15. Squeegee blade mounting springs                            |  |
| 16. Recovery water drain hose                                  |  |
| 17. Recovery water drain hose bracket                          |  |
| 18. Solution drain hose with level check marks                 |  |
| 19. Squeegee lowering pedal                                    |  |



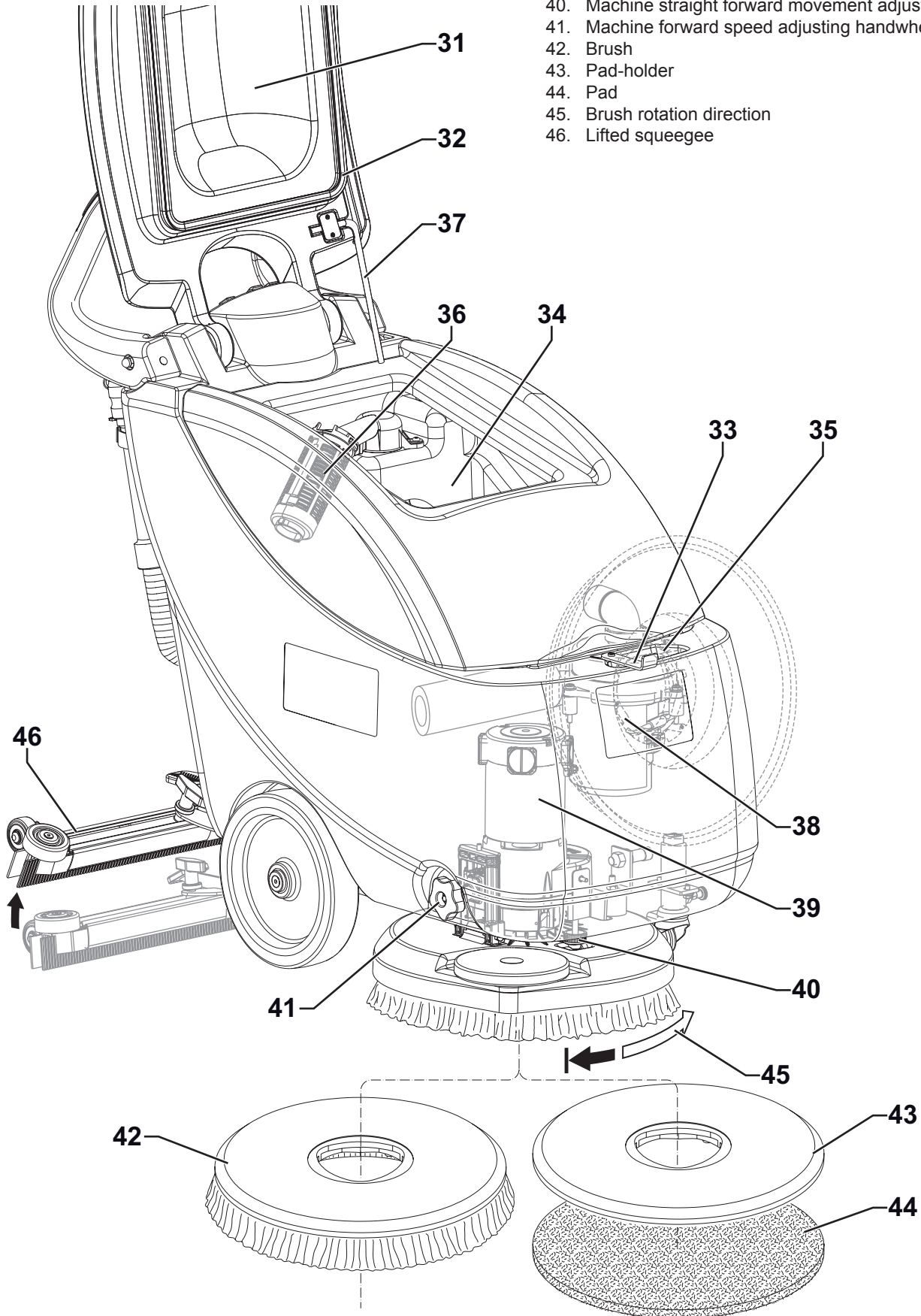
P100648



**MACHINE STRUCTURE (Continues)**

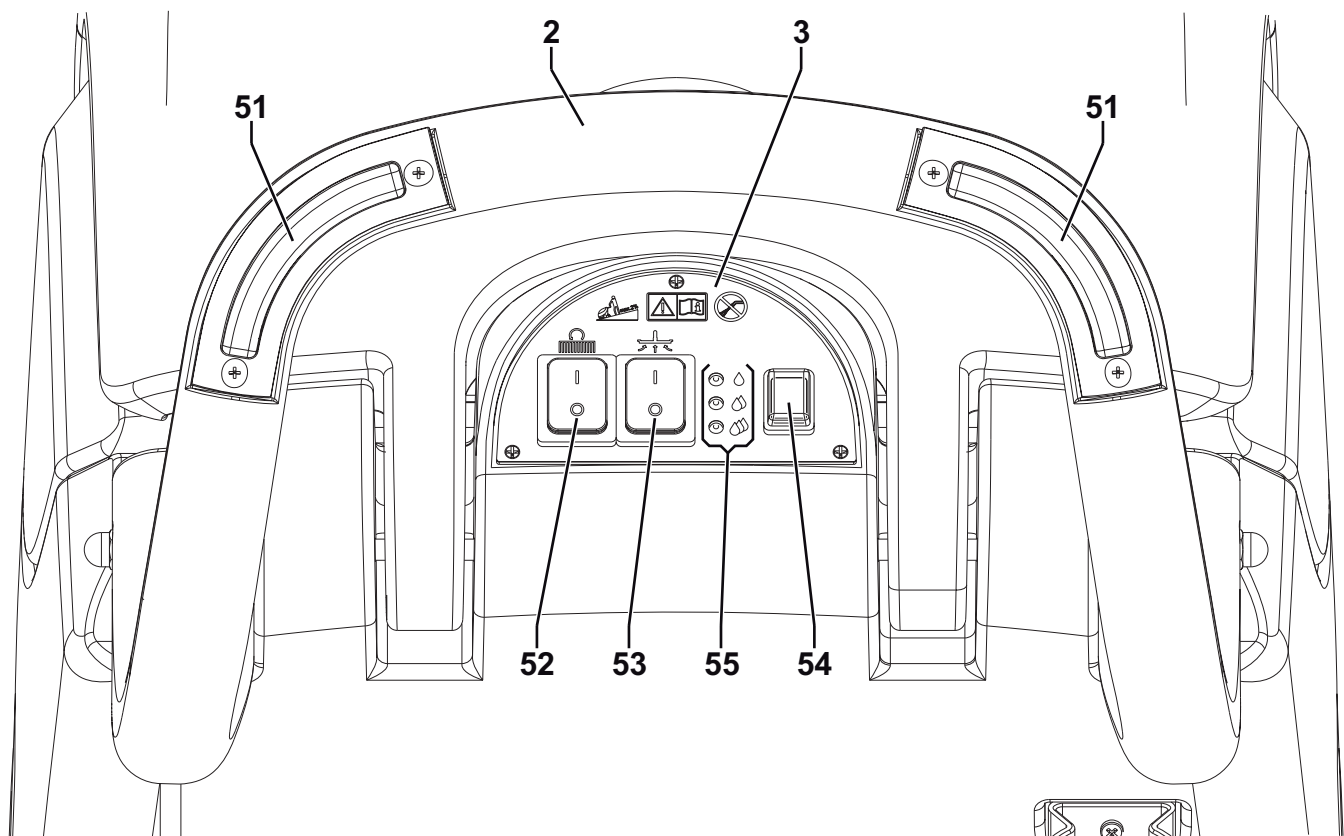
- 31. Recovery water tank cover (open)
- 32. Recovery tank cover gasket
- 33. Front brush/pad-holder support
- 34. Recovery tank compartment

- 35. Solution tank filler neck
- 36. Vacuum grid with automatic shut-off float
- 37. Safety rod for open cover
- 38. Vacuum system motor
- 39. Brush/pad-holder motor
- 40. Machine straight forward movement adjusting handwheel
- 41. Machine forward speed adjusting handwheel
- 42. Brush
- 43. Pad-holder
- 44. Pad
- 45. Brush rotation direction
- 46. Lifted squeegee



## HANDLEBAR AND CONTROL PANEL

- 51. Brush enabling push-buttons
- 52. Brush/pad-holder activation switch
- 53. Vacuum system activation switch
- 54. Solution flow push-button Press to reach the desired quantity, as shown by LEDs (55).
- 55. Solution flow quantity LED indicators:
  - 1 LED on: Minimum solution flow.
  - 2 LEDs on: Medium solution flow.
  - 3 LEDs on: Maximum solution flow.
  - LEDs off: Closed solution flow.



P100650

## ACCESSORIES/OPTIONS

In addition to the standard components, the machine can be equipped with the following accessories/options, according to the machine specific use:

- Brushes/pads of different materials
- Counterweight

For further information concerning the optional accessories, contact an authorised Retailer.

**TECHNICAL DATA**

<b>Model</b>	<b>Scrubtec 343.2 E</b>
Machine length	1,115 mm
Machine width with squeegee	720 mm
Machine width without squeegee	570 mm
Machine height	1,050 mm
Weight with empty tanks	65 kg
Gross vehicle weight (GVW)	126 kg
Shipping weight	98 kg
Counterweight (optional)	33 kg
Minimum turning radius	750 mm
Cleaning width	430 mm
Central wheel diameter	250 mm
Brush/pad diameter	430 - 432 mm
Rear wheel pressure on the floor	1.3 N/mm <sup>2</sup>
Brush/pad pressure with full tank and lowered squeegee	48 kg
Vacuuming	1,300 mmH <sub>2</sub> O
Min/max solution flow	0.4 / 1.6 litres/min
Brush/pad-holder motor speed	150 rpm
Sound pressure level at workstation (ISO 11201, ISO 4871, EN 60335-2-72) (LpA)	70 dB(A) ± 3 dB(A)
Machine sound pressure level (ISO 3744, ISO 4871, EN 60335-2-72) (LwA)	87 dB(A)
Vibration level at the operator's arms (ISO 5349-1, EN 60335-2-72)	< 2.5 m/s <sup>2</sup>
Maximum gradient when working	2%
Solution tank capacity	31 litres
Recovery tank capacity	30 litres
Protection class (IP)	X4
Protection class (electric)	I
Vacuum system motor power	550 W
Brush/pad-holder motor power	1,100 W
Electrical system voltage	230 V - 50 Hz
Total absorbed power	1.6 kW

**WIRING DIAGRAM**

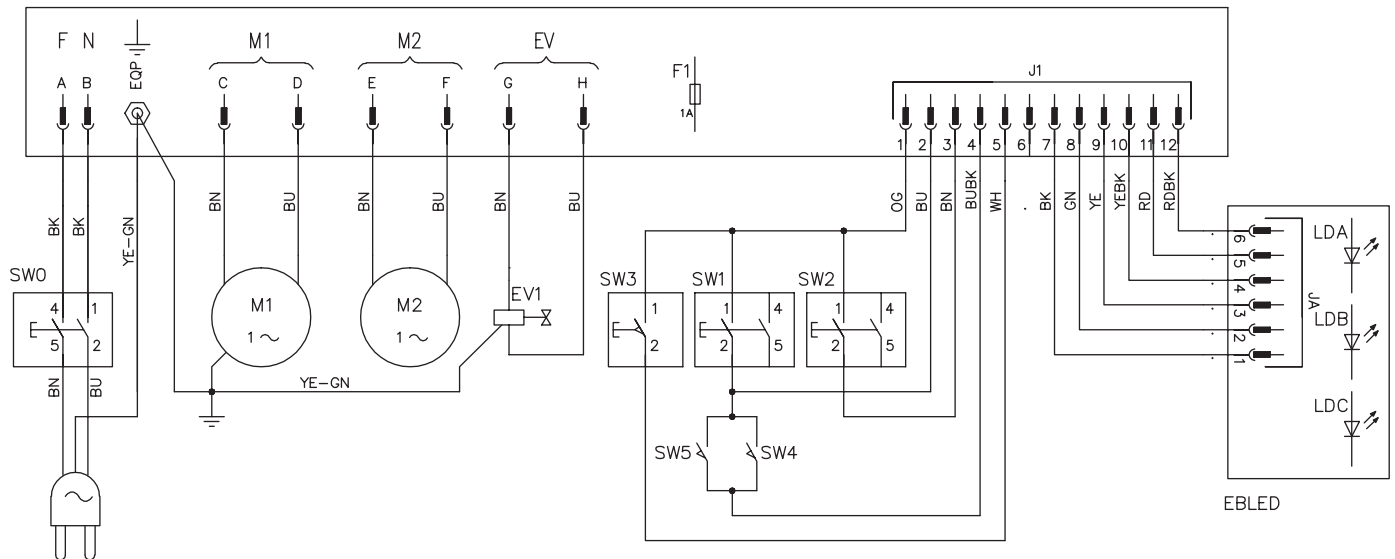
**Key**

EB1	Control panel electronic board
EBLED	LED electronic board
EV1	Detergent solenoid valve
F1	Signal circuit fuse
LDA	Green LED
LDB	Green/yellow LED
LDC	Green/red LED
M1	Brush motor
M2	Vacuum system motor
SW0	Main switch
SW1	Brush switch
SW2	Vacuum system switch
SW3	Detergent rate switch
SW4,5	Brush enabling switch

**Colour codes**

BK	Black
BU	Blue
BN	Brown
GN	Green
GY	Grey
OG	Orange
PK	Pink
RD	Red
VT	Violet
WH	White
YE	Yellow

EB1



P100657

**USE**



**WARNING!**

*On some points of the machine there are some adhesive plates indicating:*

- **DANGER**
- **WARNING**
- **CAUTION**
- **CONSULTATION**

While reading this Manual, the operator must pay particular attention to the symbols shown on the plates (see Visible Symbols On The Machine paragraph).

Do not cover these plates for any reason and immediately replace them if damaged.

**BEFORE MACHINE START-UP**

**Brush or pad-holder installation**



**NOTE**

*Use either the brush (42) or the pad-holder (43 and 44) according to the type of floor to be cleaned.*

1. Insert the positioning pin (24) and disengage the machine transport/parking device (23b).
2. Lift the brush/pad-holder deck (10) by prying the handlebar (2).
3. Place the brush (42) or the pad-holder (43 and 44) under the deck.
4. Lower the deck (10) by using the handlebar (2).
5. Connect the power supply plug (21) to the electrical mains.
6. Turn the switch (62) to "I".
7. Press the brush enabling push-buttons (51) to engage the brush/pad-holder to the deck hub (10). If necessary, repeat the procedure until the brush/pad-holder is engaged.

**Available brushes and their relevant application guides (suggestions only)**

	Models	MIDLITE GRIT 180	MIDGRIT 240	PROLITE	UNION MIX
<b>General cleaning</b>	Concrete				
	Terrazzo floor				
	Ceramic tiles/quarzystones				
	Marble				
	Vinyl tiles				
	Rubber tiles				
<b>Polishing</b>	Rubber tiles				
	Marble				
	Vinyl tiles				

**Squeegee installation**

8. Install the squeegee (11) and fasten it with the handwheels (12), then connect the vacuum hose (22) to the squeegee.

**Solution tank filling**



**CAUTION!**

*Use only low-foam and non-flammable detergents, intended for automatic scrubber applications.*



**WARNING!**

*When using floor cleaning detergents, follow the instructions on the labels of the detergent bottles. To handle floor cleaning detergents, wear suitable gloves and protections.*

9. Use the filler neck (35) to fill the tank (28) with a solution suitable for the work to be performed. Do not fill the solution tank completely, leave few centimetres from the edge. Always follow the dilution instructions on the label of the chemical product used to prepare the solution. The solution temperature must not exceed 40°C.

## MACHINE START AND STOP

### Starting the machine

1. Prepare the machine as shown in the previous paragraph.
2. Drive the machine to the working place by pushing it with the hands on the handlebar (2).
3. Connect the power supply plug (21) to the electrical mains.



**WARNING!**

*Before connecting the power supply plug to the electrical mains, check that frequency and voltage, shown on the machine serial number plate (1), match the electrical mains voltage.*

4. To turn on the machine, turn the main switch (26) to "I".
5. Lower the squeegee (11) with the pedal (19).
6. Turn the main switch (52) to "I", to turn on the brush motor.
7. Turn the switch (53) to "I", to turn on the vacuum system motor.
8. Press the solution flow push-button (54) to change the solution quantity. Green LEDs (55) indicate the flow quantity according to the following table:

LEDs on (55)				
Setting	Minimum solution flow.	Medium solution flow.	Maximum solution flow.	Closed solution flow.

9. To start scrubbing/drying, keep the hands on the handlebar (2) and start the machine by pressing the brush enabling push-buttons (51).

### Stopping the machine

10. Release the brush enabling push-buttons (51).
11. Turn the switch (53) to "0", to turn off the vacuum system motor.
12. Turn the switch (53) to "0", to turn off the brush motor.
13. To turn off the machine, turn the main switch (26) to "0".
14. Disconnect the power supply cable plug (21) from the electrical mains and place it on the holder.
15. Engage the positioning pin (24) and activate the machine transport/parking device (23a) to keep the brush/pad-holder lifted (see Fig. 3).
16. Make sure that the machine cannot move independently.



**NOTE**

*Each time that the machine is turned off, the solution flow program turns automatically to minimum level, to reduce water consumption.*

**Squeegee lifting**

Lift the squeegee as indicated below:

1. Grasp the handlebar (2), lower it until the rear wheel (7) touches the floor (A, Fig. 1) then engage the squeegee in lifted position (B).

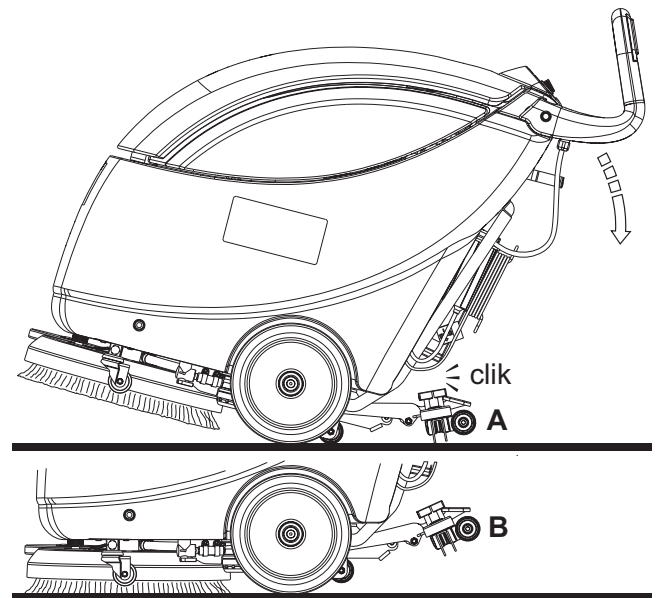


Figure 1

P100642

**MACHINE OPERATION (SCRUBBING/DRYING)**

1. Start the machine as shown in the previous paragraph.
2. While keeping both hands on the handlebar (2), move the machine and start scrubbing/drying the floor.
3. If necessary, adjust the solution quantity by using the push-button (54).

**CAUTION!**

*To avoid damaging the floor surface, do not use the brush without the solution and, when the machine is not operating, stop the brush/pad-holder by releasing the push-buttons (51).*

**CAUTION!**

*Before lifting the brush/pad, turn it off by releasing the push-buttons (51).*

**NOTE**

*For correct scrubbing/drying of floors at the sides of the walls, Nilfisk suggests to go near the walls with the right side of the machine as shown in figure 2.*

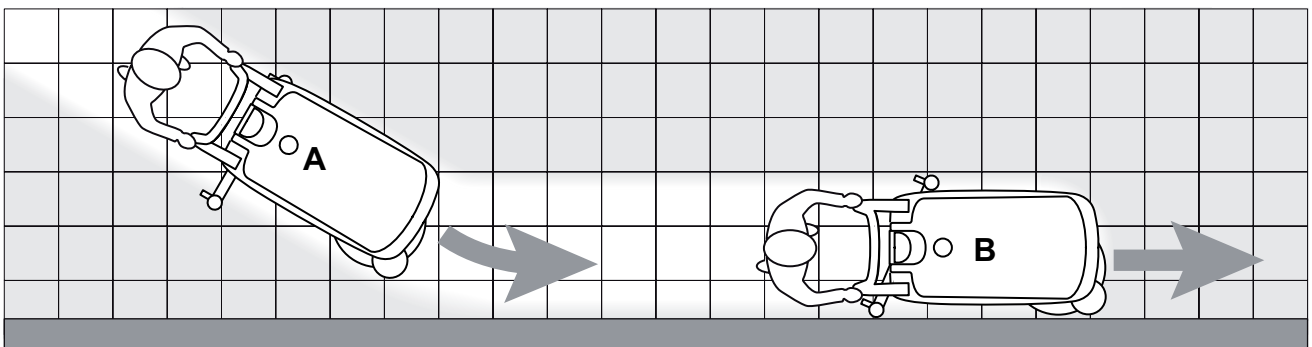


Figure 2

P100643

**Machine speed adjustment**

4. The machine speed varies according to the type of floor to be cleaned and the choice of using the brush or the pad. If necessary, it is possible to adjust the machine speed, according to the procedure shown in Maintenance chapter.

## MACHINE TRANSPORT/PARKING

To transport/park the machine, proceed as follows.

1. To turn off the machine, turn the main switch (26) to "0".
2. Disconnect the power supply cable plug (21) from the electrical mains and place it on the holder.
3. Lift the squeegee (46).
4. Engage the positioning pin (24) and activate the machine transport/parking device (23a) to keep the brush/pad-holder lifted (Fig. 3).
5. While holding the machine in this position, drive it to the transport/parking area.
6. In order not to drag the brush/pad on the floor and leave wet marks, when finishing working, remove the brush/pad-holder from the deck by using the disengagement procedure (see the next paragraph), then place it on the front holder (33).

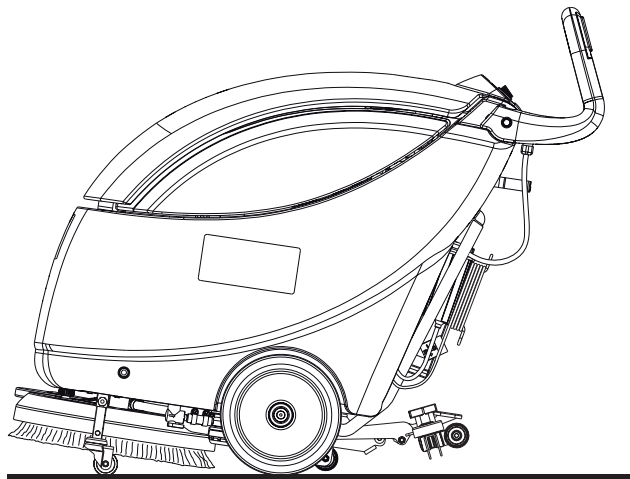


Figure 3

P100644

### Brush/pad-holder removal

Remove the brush/pad-holder deck by performing the following procedure:

1. Connect the power supply plug (21) to the electrical mains.
2. To turn on the machine, turn the main switch (26) to "I".
3. Turn the switch (52) to "I".
4. Lift the brush/pad-holder deck (10) by prying the handlebar (2).
5. Press the push-buttons (51) 3 times consequently, then wait that the brush starts and stop, thus disengaging from the drive hub.
6. Turn the switch (52) to "0".
7. To turn off the machine, turn the main switch (26) to "0".
8. Disconnect the power supply cable plug (21) from the electrical mains and place it on the holder.

## TANK EMPTYING

An automatic float shut-off system (36) turns off the vacuum system when the recovery tank (27) is full.

The vacuum system shutdown, due to the recovery tank filling, is signalled by an increase in the vacuum system motor noise, moreover the floor is not dried.



### CAUTION!

***If the vacuum system turns off accidentally (for example, when the float is activated because of a sudden machine movement), to resume the operation: turn off the vacuum system by turning the switch (53) to "0", then open the recovery tank cover (31) and check that the float inside the grid (36) has gone down to the water level. Then close the recovery tank cover (6) and turn on the vacuum system by turning the switch (53) to "I" position.***

When the recovery tank (27) is full, empty it according to the following procedure.



### Recovery tank emptying

1. To turn off the machine, turn the main switch (26) to "0".
2. Disconnect the power supply cable plug (21) from the electrical mains and place it on the holder.
3. Lift the squeegee (46).
4. Drive the machine to the appointed disposal area.
5. Insert the positioning pin (24) and lift the brush/pad-holder by engaging the transport/parking device (23a).
6. Empty the recovery tank (27) with the drain hose (16). Then, rinse the tank with clean water.

### Solution tank emptying

Perform steps 1 to 4.

7. Empty the solution tank (28) with the hose (18).
8. Then, rinse the tank with clean water.

## AFTER USING THE MACHINE

After working, before leaving the machine:

1. Remove the brush/pad-holder as shown in the Machine Transport/Parking paragraph.
2. Disconnect the power supply cable plug (21) from the electrical mains and place it on the holder.
3. Empty the tanks (27 and 28) as shown in the previous paragraph.
4. Perform the daily maintenance procedures (see the Maintenance chapter).
5. Store the machine in a clean and dry place, with the brush/pad-holder and the squeegee lifted or removed.

## RECOVERY TANK REMOVAL

To perform check and maintenance procedures, it may be necessary to remove the recovery tank (27) as shown below.

1. Empty the recovery tank (27) as shown in the relevant paragraph.
2. Drive the machine on a level floor.
3. Make sure that the power supply cable plug (21) is disconnected from the electrical mains.
4. Disconnect the vacuum hose (22) from the squeegee (11).
5. Disconnect the recovery water drain hose (16) from the bracket (17).
6. Open the cover (6).
7. Grasp the recovery tank (A, Fig. 4) in the area (B) and slightly raise it.
8. Disconnect the vacuum hose (C) from the tank, then remove the tank (A) with the hoses (D) and (E).

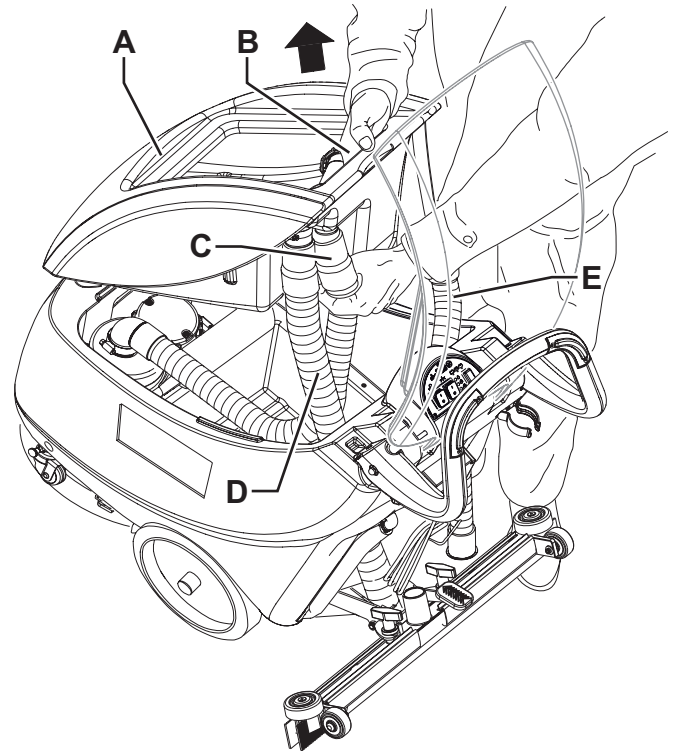


Figure 4

P100641

## MACHINE LONG INACTIVITY

If the machine is not going to be used for more than 30 days, proceed as follows:

1. Perform the procedures shown in After Using the Machine paragraph.
2. Store the machine in a clean and dry place.

## FIRST PERIOD OF USE

After the first 8 hours, check the machine fastening and connecting parts for proper tightening. Check the visible parts for integrity and leakage.

## MAINTENANCE

The lifespan of the machine and its maximum operating safety are ensured by correct and regular maintenance. The following chart provides the scheduled maintenance. The intervals shown may vary according to particular working conditions, which are to be defined by the person in charge of the maintenance.



**WARNING!**

**Maintenance procedures must be performed with the machine switched off and the power supply cable plug disconnected from the electrical mains. Moreover, carefully read the instructions in the Safety chapter.**

All scheduled or extraordinary maintenance procedures must be performed by qualified personnel, or by an authorised Service Center.

This Manual describes only the easier and most common maintenance procedures.



**NOTE**

*For other maintenance procedures shown in the Scheduled Maintenance Table, refer to the Service Manual that can be consulted at any Service Center.*

### SCHEDULED MAINTENANCE TABLE

Procedure	Daily, after using the machine	Weekly	Every six months	Yearly
Squeegee cleaning				
Brush cleaning				
Tank and vacuum grid cleaning				
Power supply cable check				
Squeegee blade check and replacement				
Solution filter cleaning				
Screw and nut tightening check			(1)	
Vacuum system motor carbon brush check and replacement				(2)

(1) And after the first 8 working hours.

(2) This maintenance procedure must be performed by Nilfisk authorised Service Center.

## SQUEEGEE CLEANING



### NOTE

The squeegee must be clean and its blades must be in good conditions in order to get a good drying.



### WARNING!

It is advisable to wear protective gloves when cleaning the squeegee because there may be sharp debris.

1. Drive the machine on a level floor.
2. Make sure that the power supply cable plug (21) is disconnected from the electrical mains.
3. Lower the squeegee with the pedal (19).
4. Disconnect the vacuum hose (22) from the squeegee.
5. Loosen the handwheels (12) and remove the squeegee (11).
6. Wash and clean the squeegee. In particular, clean the compartments (A, Fig. 5) and the vacuum hole (B) from dirt and debris.
7. Check the front blade (C) and the rear blade (D) for integrity, cuts and tears; if necessary replace them (see the procedure in the following paragraph).
8. Assemble the components in the reverse order of disassembly.

## SQUEEGEE BLADE CHECK AND REPLACEMENT

1. Clean the squeegee as shown in the previous paragraph.
2. Check that the front blade edges (E, Fig. 5) and the rear blade edges (I) lay down on the same level, along their length; if necessary adjust the height according to the following procedure:
  - Remove the mounting springs (F), then adjust the front blade (C) and the rear blade (D).
  - Install the mounting springs on the front and rear blades.
3. Check the front blade (C) and rear blade (D) for integrity, cuts and tears; if necessary replace them as shown below. Also check the front corner (H) of the rear blade for wear; if it is worn, overturn the blade to replace the worn corner with the other one (G), if it is integral. If the other corner is worn too, replace the blade according to the following procedure:
  - Remove the mounting springs (F) and then replace (or overturn) the rear blade (D).
  - Install the mounting springs on the front and rear blades.
4. Install the squeegee (11) and screw tighten the handwheels (12).
5. Connect the vacuum hose (22) to the squeegee (11).

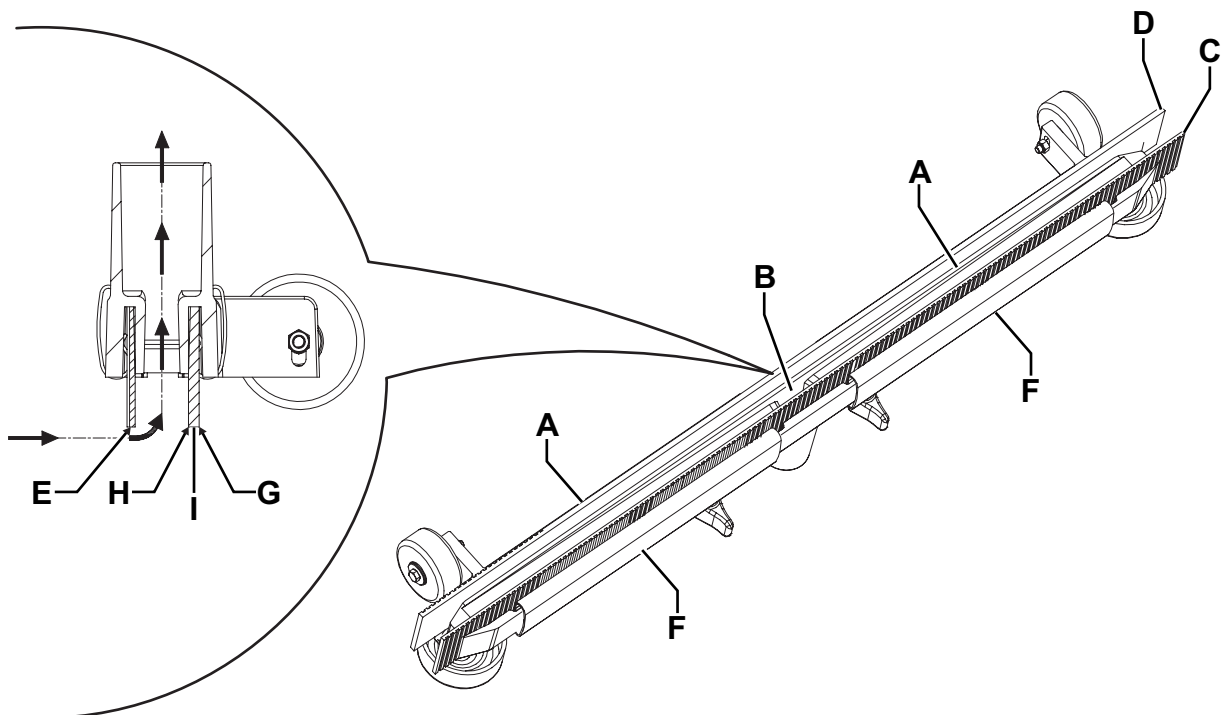


Figure 5

P100629

**BRUSH CLEANING****WARNING!**

*It is advisable to wear protective gloves when cleaning the squeegee because there may be sharp debris.*

1. Remove the brush as shown in the Machine Transport/Parking paragraph.
2. Insert the positioning pin (24) and disengage the machine transport/parking device (23b).
3. Clean the brush with water and detergent.
4. Check the brush bristles for integrity and wear; if necessary, replace the brush.

**TANK AND VACUUM GRID CLEANING**

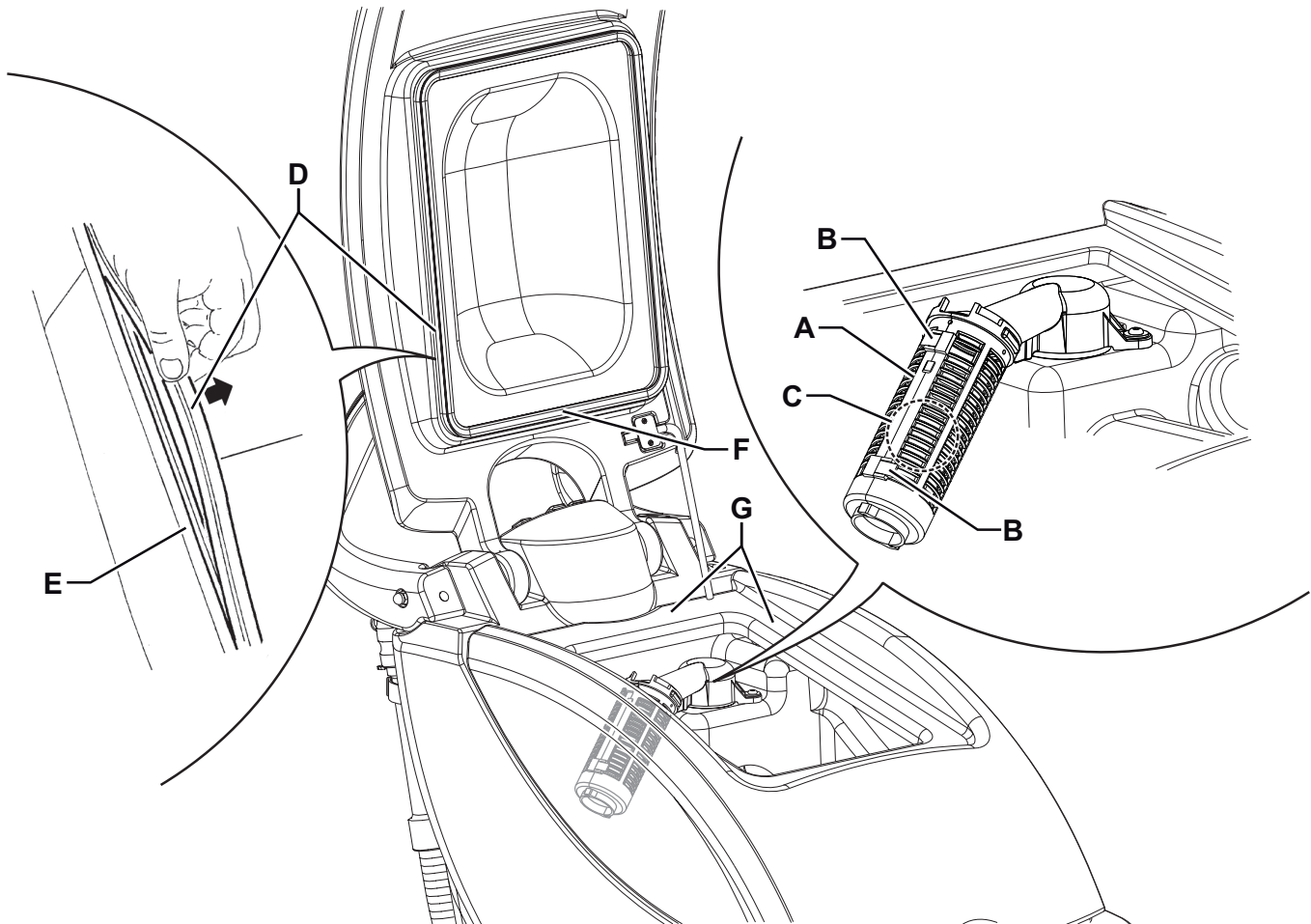
1. Drive the machine to the appointed disposal area.
2. Make sure that the power supply cable plug (21) is disconnected from the electrical mains.
3. Open the recovery water cover (31), then clean and wash the cover, the tanks (27 and 28) and the vacuum grid (36) with clean water. Drain the water from the tanks with the drain hose (16) and the hose (18).
4. If necessary, release the fasteners (B, Fig. 6) and open the grid (A); recover the float (C), clean all the components and then reinstall them.
5. Check the recovery tank cover gasket (D) for integrity.

**NOTE**

*The gasket (D) creates vacuum in the tank that is necessary for vacuuming the recovery water.*

If necessary replace the gasket (D) by removing it from its housing (E). When assembling the new gasket, install the joint (F) in the rear central area, as shown in the figure.

6. Check the seating surface (D) of the gasket (G) for integrity and sealing capabilities.
7. Close the recovery tank cover (6).



**Figure 6**

P100645

## SOLUTION FILTER CLEANING

1. Drive the machine on a level floor.
2. Make sure that the power supply cable plug (21) is disconnected from the electrical mains.
3. Close the solution valve (A, Fig. 7) under the machine, in front of the left rear wheel.  
The valve (A) is closed when it is in the position (B) and it is open when it is in the position (C).
4. Remove the transparent cover (D) and the gasket (E), then remove the filter strainer (F). Clean and install them on the support (G).



### NOTE

*Install the gasket (E) and the filter strainer (F) properly on the cover (D) and on the support (G).*

5. Open the valve (A) by turning it to position (C).

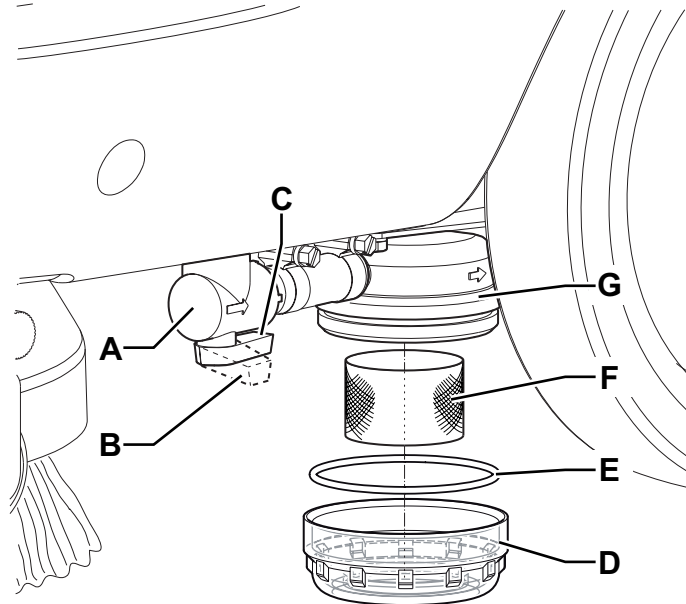


Figure 7

P100646

## MACHINE SPEED ADJUSTMENT



### NOTE

*The machine speed varies according to the type of floor to be cleaned and the choice of using the brush or the pad. If necessary, perform the following procedure.*

1. Adjust the machine speed with the handwheel (41) according to the following procedure:
  - Turn it counter-clockwise to increase the machine speed.
  - Turn it clockwise to decrease the machine speed.
2. If it is difficult to keep the machine moving straight-forwardly because it deviates to the left or to the right, adjust the handwheel (40) by turning it clockwise or counter-clockwise.
3. With the machine ready to operate, perform hands-on tests of the machine and other adjustments if necessary.

## TROUBLESHOOTING

Trouble	Possible Cause	Remedy
The motors do not turn on.	The power supply cable is faulty or disconnected from the electrical mains.	Replace (*) or connect the cable.
	The switch (26) is broken.	Replace. (*)
The brush motor does not run.	The push-buttons (51) are broken.	Replace. (*)
	The switch (52) is broken.	Replace. (*)
The vacuum system motor does not turn on.	The switch (53) is broken.	Replace. (*)
The dirty water vacuuming is insufficient.	The recovery tank is full.	Empty.
	The vacuum grid is clogged or the float is closing.	Clean the grid and check the float.
	The vacuum hose is disconnected from the squeegee or faulty.	Connect.
	The squeegee is dirty, or the squeegee blades are worn or damaged.	Clean the squeegee or replace the blades.
	The recovery tank cover is not properly closed, or the gasket is damaged.	Check and/or clean the seating surface or replace the gasket.
	The vacuum system motor filter is dirty.	Clean.
The solution flow is insufficient.	The solution filter is dirty.	Clean.
	The solution solenoid valve is faulty.	Replace. (*)
The squeegee leaves marks on the floor.	There is debris under the squeegee blades.	Remove the debris.
	The squeegee blades are worn, chipped or torn.	Replace the blades.

(\*) This maintenance procedure must be performed by Nilfisk authorised Service Center.

For further information refer to the Service Manual, available at any Nilfisk Service Center.

## SCRAPPING

Have the machine scrapped by a qualified scrapper.

Before scrapping the machine, remove and separate the following materials, which must be disposed of properly according to the Law in force:

- Brush
- Pad
- Plastic hoses and components
- Electrical and electronic components (\*)

(\*) Refer to the nearest Nilfisk Center especially when scrapping electrical and electronic components.

## INHOUDSOPGAVE

<b>INLEIDING .....</b>	<b>2</b>
DOEL EN INHOUD VAN DEZE HANDLEIDING .....	2
BETREFFENDE PERSONEN .....	2
OPBERGEN VAN DE HANDLEIDING .....	2
CONFORMITEITSVERKLARING .....	2
IDENTIFICATIEGEGEVENS .....	2
ANDERE GEBRUIKERSHANDLEIDINGEN .....	2
VERVANGINGSONDERDELEN EN ONDERHOUD .....	2
MODIFICATIES EN VERBETERINGEN .....	3
BEDRIJFSCAPACITEIT .....	3
ALGEMENE OPMERKINGEN .....	3
<b>VERPAKKING VERWIJDEREN/AFLEVERING .....</b>	<b>3</b>
SYMBOLEN OP DE MACHINE .....	3
SYMBOLEN IN DE HANDLEIDING .....	4
ALGEMENE INSTRUCTIES .....	4
<b>BESCHRIJVING VAN DE MACHINE .....</b>	<b>6</b>
OPBOUW VAN DE MACHINE .....	6
STUUR EN BEDIENINGSPANEEL .....	8
ACCESSOIRES / OPTIES .....	8
TECHNISCHE EIGENSCHAPPEN .....	9
ELEKTRISCH SCHEMA .....	10
<b>GEBRUIK .....</b>	<b>10</b>
VOOR HET STARTEN VAN DE MACHINE .....	11
DE MACHINE STARTEN EN STOPPEN .....	12
MACHINE IN GEBRUIK (WASSEN/DROGEN) .....	13
DE MACHINE TRANSPORTEREN/PARKEREN .....	14
DE TANKS LEGEN .....	14
NA GEBRUIK VAN DE MACHINE .....	15
DE TANK MET VUIL WATER VERWIJDEREN .....	15
LANGE PERIODE VAN STILSTAND .....	15
EERSTE GEBRUIKSPERIODE .....	15
<b>ONDERHOUD .....</b>	<b>16</b>
ONDERHOUDSSCHEMA .....	16
REINIGING VAN DE TREKKER .....	17
CONTROLE EN VERVANGING VAN DE RUBBERS VAN DE TREKKER .....	17
REINIGING VAN DE BORSTEL .....	18
REINIGING VAN DE TANKS EN VAN HET AANZUIGROOSTER .....	18
REINIGING VAN HET FILTER VAN HET REINIGINGSMIDDEL .....	19
AFSTELLING VAN DE VOORWAARTSE BEWEGING VAN DE MACHINE .....	19
<b>STORINGEN LOKALISEREN .....</b>	<b>20</b>
<b>VERWIJDERING .....</b>	<b>20</b>

## INLEIDING



**OPMERKING**

*De nummers tussen haakjes verwijzen naar de onderdelen die worden weergegeven in het hoofdstuk Beschrijving van de machine.*

### DOEL EN INHOUD VAN DEZE HANDLEIDING

Deze handleiding heeft tot doel de bediener te voorzien van alle informatie die nodig is om deze machine op de juiste en veiligste manier te gebruiken. Er staat informatie in over technische aspecten, de veiligheid de werking, het stoppen, het onderhoud, de vervangingsonderdelen en de verwijdering van de machine.

De bedieners en bevoegde technici die met deze machine werken, moeten de instructies in deze handleiding zorgvuldig lezen voordat ze met de machine aan het werk gaan. Neem bij twijfel over de juiste interpretatie van de instructies contact op met Nilfisk voor meer uitleg.

### BETREFFENDE PERSONEN

Deze handleiding is bestemd voor de bediener van de machine en de technici die verantwoordelijk zijn voor het onderhoud van de machine.

De bedieners mogen geen handelingen uitvoeren die alleen door bevoegde monteurs uitgevoerd mogen worden. Nilfisk is niet verantwoordelijk voor schade die is ontstaan uit het negeren van dit verbod.

### OPBERGEN VAN DE HANDLEIDING

De bedieningshandleiding moet in een geschikte envelop bij de machine worden opgeborgen. Er mogen geen vloeistoffen of andere materialen bij komen zodat de handleiding goed leesbaar blijft.

### CONFORMITEITSVERKLARING

De conformiteitsverklaring die bij de machine wordt geleverd is een verklaring dat de machine voldoet aan de geldende wetgeving.



**OPMERKING**

*Twee kopieën van de oorspronkelijke verklaring van overeenstemming zijn verstrekt samen met de machinedocumentatie.*

### IDENTIFICATIEGEGEVENS

Het serienummer en model van de machine staan op het plaatje (1).

Op dit plaatje zijn ook het productiejaar en de productcode aangegeven.

Deze informatie is nodig als u vervangingsonderdelen voor de machine bestelt. Gebruik de onderstaande ruimte om de identificatiegegevens van de machine op te schrijven.

Model MACHINE .....
Productcode .....
Serienummer MACHINE .....

### ANDERE GEBRUIKERSHANDLEIDINGEN

- Catalogus met vervangingsonderdelen (behoort tot de uitrusting van de machine)
- Werkplaatshandleiding (alleen te raadplegen door de gekwalificeerde monteurs bij de servicecentra van Nilfisk )

### VERVANGINGSONDERDELEN EN ONDERHOUD

Als er onderhouds- of herstelwerkzaamheden aan de machine nodig zijn, moet u deze door bevoegd personeel of bij Nilfisk -servicecentra laten uitvoeren. Er mogen alleen originele vervangingsonderdelen en accessoires worden gebruikt.

Als u hulp nodig heeft of vervangingsonderdelen en accessoires wilt bestellen bij Nilfisk , zorg dan dat u het model, de productcode en het serienummer altijd bij de hand heeft.



## MODIFICATIES EN VERBETERINGEN

Nilfisk streeft naar een constante perfectie van de eigen producten en we behouden ons het recht voor modificaties en aanpassingen aan te brengen waar wij die nodig achten. U bent niet verplicht deze modificaties of verbeteringen door te voeren op een eerder aangeschafte machine.

Eventuele aanpassingen en/of toevoegingen van accessoires moeten expliciet worden goedgekeurd en uitgevoerd door Nilfisk.

## BEDRIJFSCAPACITEIT

Deze schrobmachines zijn ontwikkeld en gebouwd voor het reinigen (wassen en drogen) van gladde en solide vloeren in openbare en bedrijfsruimten onder veilige omstandigheden en moeten door een bevoegde bediener worden gebruikt.

Deze schrobmachines zijn niet geschikt voor het reinigen van tapijten of vloerbedekking.

## ALGEMENE OPMERKINGEN

Alle verwijzingen naar voorwaarts en achterwaarts, vóór en achter, rechts en links in deze handleiding zijn vanuit de bediener in zijn rijpositie met de handen op het stuur (2) bekeken.

## VERPAKKING VERWIJDEREN/AFLEVERING

Volg bij het verwijderen van de verpakking de instructies op de verpakking zorgvuldig op.

Controleer bij aflevering van de machine zorgvuldig of de verpakking en de machine niet zijn beschadigd tijdens het transport.

Als u beschadigingen heeft aangetroffen, bewaart u de verpakking dan zoals u deze van de transporteur heeft ontvangen. Neem onmiddellijk contact op met de transporteur om een verzoek tot schadevergoeding in te vullen.

Controleer altijd of de volgende onderdelen bij uw machine zijn geleverd:

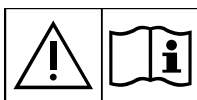
- Technische documentatie:
  - Bedienershandleiding van de schrobmachine
  - Catalogus met vervangingsonderdelen van de schrobmachine

## VEILIGHEID

De volgende symbolen worden gebruikt om mogelijk gevaarlijke situaties aan te geven. Lees deze informatie altijd aandachtig door en neem de nodige voorzorgsmaatregelen om personen en voorwerpen te beschermen.

Samenwerking met de bediener is van essentieel belang om ongelukken te voorkomen. Geen enkel preventieplan ter voorkoming van ongevallen is effectief zonder de volledige medewerking van de persoon die direct verantwoordelijk is voor de werking van de machine. De meeste ongevallen die zich binnen een bedrijf, op de werkvloer of op locatie voordoen, worden veroorzaakt door het niet naleven van enkele elementaire veiligheidsmaatregelen. Een oplettende en voorzichtige bediener is de beste garantie tegen ongevallen en is het meest effectief in elk preventieplan.

## SYMBOLEN OP DE MACHINE



### LET OP!

*Lees alle instructies zorgvuldig door voordat u werkzaamheden aan de machine uitvoert.*



### LET OP!

*Was de machine niet met directe waterstralen of een hogedrukreiniger.*



### LET OP!

*Gebruik de machine niet op oppervlakken met een grotere hellingshoek dan gespecificeerd.*

## SYMBOLEN IN DE HANDLEIDING



### GEVAAR!

*Dit symbool geeft een gevaar met mogelijk dodelijk afloop voor de bediener aan.*



### LET OP!

*Dit symbool geeft een mogelijk risico op persoonlijk letsel aan.*



### WAARSCHUWING!

*Dit symbool geeft een waarschuwing of opmerking aan over de werking van de sleutel of van de gebruiksfuncties.*

*Lees de blokken tekst die met dit symbool zijn gemarkeerd zorgvuldig door.*



### OPMERKING

*Dit symbool geeft een opmerking aan over de werking van de sleutel of van de gebruiksfuncties.*



### ADVIES

*Dit geeft aan dat de bedienershandleiding moet worden geraadpleegd voordat er een handeling wordt uitgevoerd.*

## ALGEMENE INSTRUCTIES

Hierna volgen waarschuwingen en specifieke aandachtspunten om mogelijke schade aan de machine of letsel bij personen te voorkomen.



### GEVAAR!

- *Als er reinigings- of onderhoudswerkzaamheden moeten worden uitgevoerd of als er onderdelen moeten worden vervangen, moet de hoofdschakelaar (26) altijd eerst op '0' worden gezet en moet de stekker van de stroomtoevoer worden verwijderd.*
- *Deze machine mag alleen worden gebruikt door personen die op de juiste manier zijn geïnstrueerd over het gebruik ervan.*
- *Wanneer u in de buurt van elektrische onderdelen werkt, verwijder dan al uw sieraden.*
- *Werk nooit onder een omhoog gebrachte machine als deze niet voldoende wordt ondersteund door veiligheidssteunen.*
- *Gebruik deze machine niet in ruimten waar schadelijke, gevaarlijke, ontvlambare en/of explosieve stoffen, vloeistoffen of dampen aanwezig zijn. deze machine is niet geschikt voor het verzamelen van schadelijke stof.*



### LET OP!

- *Lees voordat u onderhouds- of reparatiewerkzaamheden aan de machine uitvoert alle instructies zorgvuldig door.*
- *Deze machine is voorzien van een voedingskabel met aarding en een geaarde stekker. Bij storingen of elektrische blokkering van de machine verkleint de aarding de kans op een elektrische schok.*
- *De stekker moet in een geschikt stopcontact met aarding op basis van de geldende wetgeving worden gestoken.*
- *Bij verkeerde aansluiting bestaat de kans op een elektrische schok. Wanneer u twijfelt over de aanwezigheid van een aarding bij het te gebruiken stopcontact, raadpleeg dan een gekwalificeerde monteur.*
- *Voer geen aanpassingen aan de stekker van de machine door. Wanneer de stekker niet op het stroomnet kan worden aangesloten, moeten er geaarde stopcontacten worden geïnstalleerd door een gekwalificeerde monteur, op basis van de geldende wetgeving.*
- *Voordat u de stekker van de voedingskabel op het stroomnet aansluit, moet u controleren of de frequentie en de spanning op het typeplaatje van de machine (1) overeenkomen met de spanning van het stroomnet.*
- *Haal de stekker van de machine niet uit het stopcontact door aan de voedingskabel te trekken. Als de machine moet worden losgekoppeld, moet u aan de stekker trekken, niet aan de kabel.*
- *Raak de stekker of machine niet met natte handen aan.*
- *Zet alle bedieningsonderdelen uit voordat u de stekker van de machine uit het stopcontact trekt.*
- *Controleer regelmatig de voedingskabel op schade zoals barsten, scheuren of veroudering. Wanneer de kabel is beschadigd, moet hij worden vervangen.*
- *Ga om elk risico te vermijden voor het vervangen van een beschadigde voedingskabel naar een geautoriseerd Nilfisk -servicecentrum of vraag een gekwalificeerde monteur.*
- *Gebruik de voedingskabel niet om de machine te trekken of te vervoeren en gebruik de kabel niet als hengel. Zorg dat de voedingskabel niet klem kan komen te zitten in een deur en trek de kabel niet over scherpe oppervlakken of randen. Rijd niet met de machine over de voedingskabel.*
- *Zorg dat de draaiende borstel geen contact maakt met de voedingskabel.*
- *Houd de voedingskabel uit de buurt van warme oppervlakken.*
- *Laat de machine niet onbemand en aangesloten op het stroomnet staan om het risico van branden, elektrische schokken of letsel te verminderen. Ontkoppel de machine van het stroomnet als de machine niet wordt gebruikt en voordat er onderhoudswerkzaamheden worden uitgevoerd.*

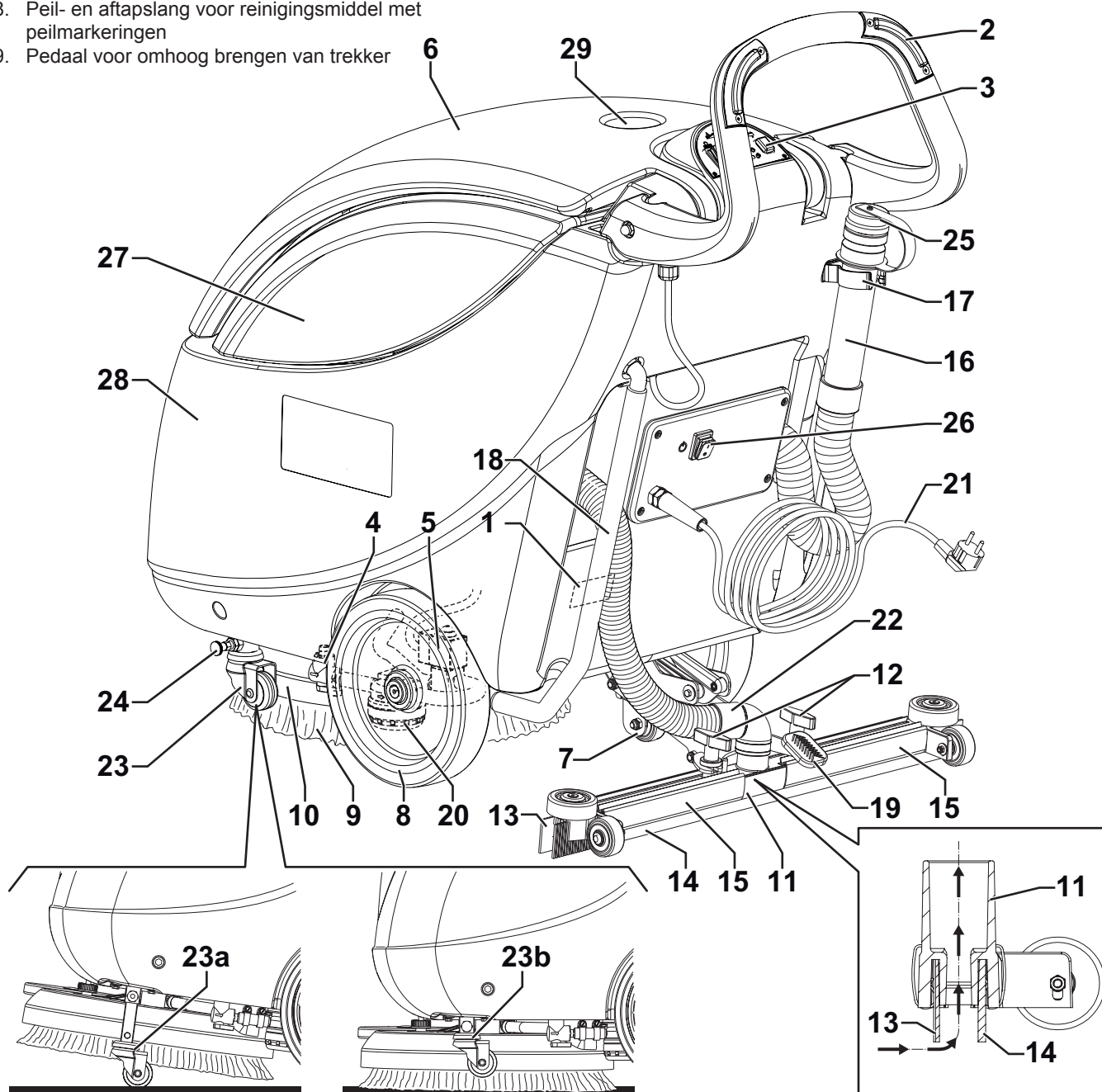
**LET OP!**

- *Zorg altijd dat de machine niet in de zon, regen of andere weersomstandigheden staat, zowel in werking als bij stilstand. Plaats de machine op een beschermde, droge plaats: deze machine is alleen voor gebruik onder droge omstandigheden; de machine mag dus niet worden gebruikt of opgeslagen onder vochtige omstandigheden.*
- *Sluit voordat u de machine gebruikt alle kleppen en/of afdekkingen, zoals aangegeven in de gebruikershandleiding.*
- *Deze machine is niet geschikt voor gebruik door personen (inclusief kinderen) met beperkte fysieke, zintuiglijke of mentale capaciteiten of door personen met onvoldoende ervaring of kennis die niet onder toezicht staan of geïnstrueerd zijn over het gebruik van de machine door iemand die verantwoordelijk is voor zijn/haar veiligheid.*  
*Kinderen moeten altijd onder toezicht staan om ervoor te zorgen dat ze niet met de machine spelen.*
- *Let bijzonder goed op wanneer u in de buurt van kinderen aan het werk bent.*
- *Gebruik de machine niet voor andere doeleinden dan vermeld in deze handleiding. Gebruik alleen accessoires die door Nilfisk worden aanbevolen.*
- *Kijk de machine aandachtig na, alvorens deze te gebruiken. Controleer altijd of alle onderdelen gemonteerd zijn voor het gebruik. Wanneer de machine niet perfect is gemonteerd, kan er letsel bij personen en schade aan de uitrusting ontstaan.*
- *Neem alle nodige voorzorgsmaatregelen om te voorkomen dat haar, sieraden en losse kledingstukken vast komen te zitten in de bewegende delen van de machine.*
- *Gebruik de machine niet op oppervlakken met een grotere hellingshoek dan aangegeven op de machine.*
- *Gebruik de machine niet op een hellende ondergrond.*
- *Kantel de machine niet meer dan de hellingshoek die op de machine wordt aangegeven om de stabiliteit niet in gevaar te brengen.*
- *Gebruik de machine niet in bijzonder stoffige ruimten.*
- *Gebruik de machine alleen in voldoende verlichte ruimten.*
- *Let er bij het gebruik van de machine op dat er zich geen mensen of voorwerpen in het werkgebied van de machine bevinden.*
- *Stoot niet tegen kasten of stellingen, zeker als de kans bestaat dat er voorwerpen kunnen omvallen.*
- *Zet geen vloeistoffen op de machine, gebruik de beker- en blikjeshouder.*
- *De temperatuur moet bij gebruik van de machine tussen de 0°C en +40°C liggen.*
- *De temperatuur moet bij opslag van de machine tussen de 0°C en +40°C liggen.*
- *De vochtigheidsgraad moet tussen 30% en 95% liggen.*
- *Volg bij gebruik van reinigingsmiddelen voor het reinigen van de vloeren de instructies en waarschuwingen op de etiketten van de flessen.*
- *Draag handschoenen en andere geschikte beschermingsmiddelen voordat u reinigingsmiddelen hanteert.*
- *Gebruik de machine niet als vervoermiddel.*
- *Laat de borstel/pad niet werken als de machine stilstaat, om schade aan de vloer te voorkomen.*
- *Gebruik bij brand een poederbrandblusser. Gebruik geen water.*
- *Verwijder de beschermingsdelen van de machine nooit met de hand; hou u nauwkeurig aan de instructies voor normaal onderhoud.*
- *Zorg dat er geen voorwerpen door de openingen komen. Wanneer de openingen zijn verstopt, mag de machine niet worden gebruikt. Houd de openingen van de machine vrij van stof, draden, haren of andere vreemde stoffen die de luchtstroom kunnen verminderen.*
- *Verwijder of verander geen plaatjes van de fabrikant op de machine.*
- *Deze machine is niet geschikt voor gebruik op straat of openbare wegen.*
- *Let goed op als de machine bij vriestemperaturen wordt verplaatst. Het water in de vuilwatertank of de slangen kan bevroren en de machine ernstig beschadigen.*
- *Gebruik alleen de borstels en pads die bij de machine worden geleverd of die in de gebruiksaanwijzing worden vermeld. Het gebruik van andere borstels of pads kan de veiligheid in gevaar brengen.*
- *Als u afwijkingen in de werking van de machine vermoedt, controleer dan of deze niet worden veroorzaakt door gebrek aan dagelijks onderhoud. Als dat niet het geval is, roept u de hulp in van bevoegd personeel of van een bevoegd servicecentrum.*
- *Wanneer de machine*
  - *niet goed werkt*
  - *beschadigd is*
  - *abnormale lekkage van schuim of water vertoont*
  - *bloot is gesteld aan de weersomstandigheden terwijl hij was geopend*
  - *nat is geworden of in het water is gevallen**moet u de machine onmiddellijk uitschakelen en contact opnemen met een geautoriseerd Nilfisk-servicecentrum of een gekwalificeerde monteur.*
- *Vraag bij vervanging van onderdelen om ORIGINELE vervangingsonderdelen bij een bevoegde leverancier en/of bevoegde detailhandelaar.*
- *Uit veiligheidsoverwegingen en voor een correcte werking van de machine moet het onderhoud dat in het betreffende hoofdstuk in deze handleiding wordt aangegeven voor bevoegd personeel of bij een servicecentrum worden uitgevoerd.*
- *Was de machine niet met directe waterstralen, een hogedrukspuit of bijtende materialen.*
- *Laat de machine als hij wordt afgedankt niet onbemand staan vanwege de giftige en/of schadelijke materialen (elektronische onderdelen, etc.). Deze moeten volgens de voorschriften naar de daarvoor bestemde verzamelplaatsen worden gebracht (zie het hoofdstuk Verwijdering).*

## BESCHRIJVING VAN DE MACHINE

### OPBOUW VAN DE MACHINE

- |   |   |
|---|---|
| <ol style="list-style-type: none"> <li>1. Plaatje met serienummer / technische gegevens / conformiteitsmarkering</li> <li>2. Stuur</li> <li>3. Bedieningspaneel</li> <li>4. Kraantje voor openen/sluiten toevoer reinigingsoplossing</li> <li>5. Magneetklep voor de reinigingsoplossing</li> <li>6. Afdekking vuilwatertank</li> <li>7. Achterwiel voor ondersteuning tijdens transport/parkeren</li> <li>8. Middelste wielen op vaste as</li> <li>9. Borstel/pad</li> <li>10. Schrobdek borstelhouder/padhouder</li> <li>11. Trekker</li> <li>12. Bevestigingswielletjes trekker</li> <li>13. Rubber voorste trekker</li> <li>14. Rubber achterste trekker</li> <li>15. Bevestigingsveren rubber trekker</li> <li>16. Uitlaatslang voor vuil water</li> <li>17. Steun voor uitlaatslang voor vuil water</li> <li>18. Peil- en aftapslang voor reinigingsmiddel met peilmarkeringen</li> <li>19. Pedaal voor omhoog brengen van trekker</li> </ol> | <ol style="list-style-type: none"> <li>20. Filter voor reinigingsmiddel</li> <li>21. Voedingskabel</li> <li>22. Aanzuigslang van de trekker</li> <li>23. Transport-/parkeerwiel</li> <li>23a. Transport-/parkeerwiel vastgekoppeld</li> <li>23b. Transport-/parkeerwiel ontkoppeld</li> <li>24. Stekker voor stand transport-/parkeermechanisme</li> <li>25. Kraan voor afvoer vuil water</li> <li>26. Hoofdschakelaar</li> <li>27. Vuilwatertank</li> <li>28. Tank voor reinigingsmiddel</li> <li>29. Ruimte fles- en blikjeshouder</li> </ol> |
|---|---|

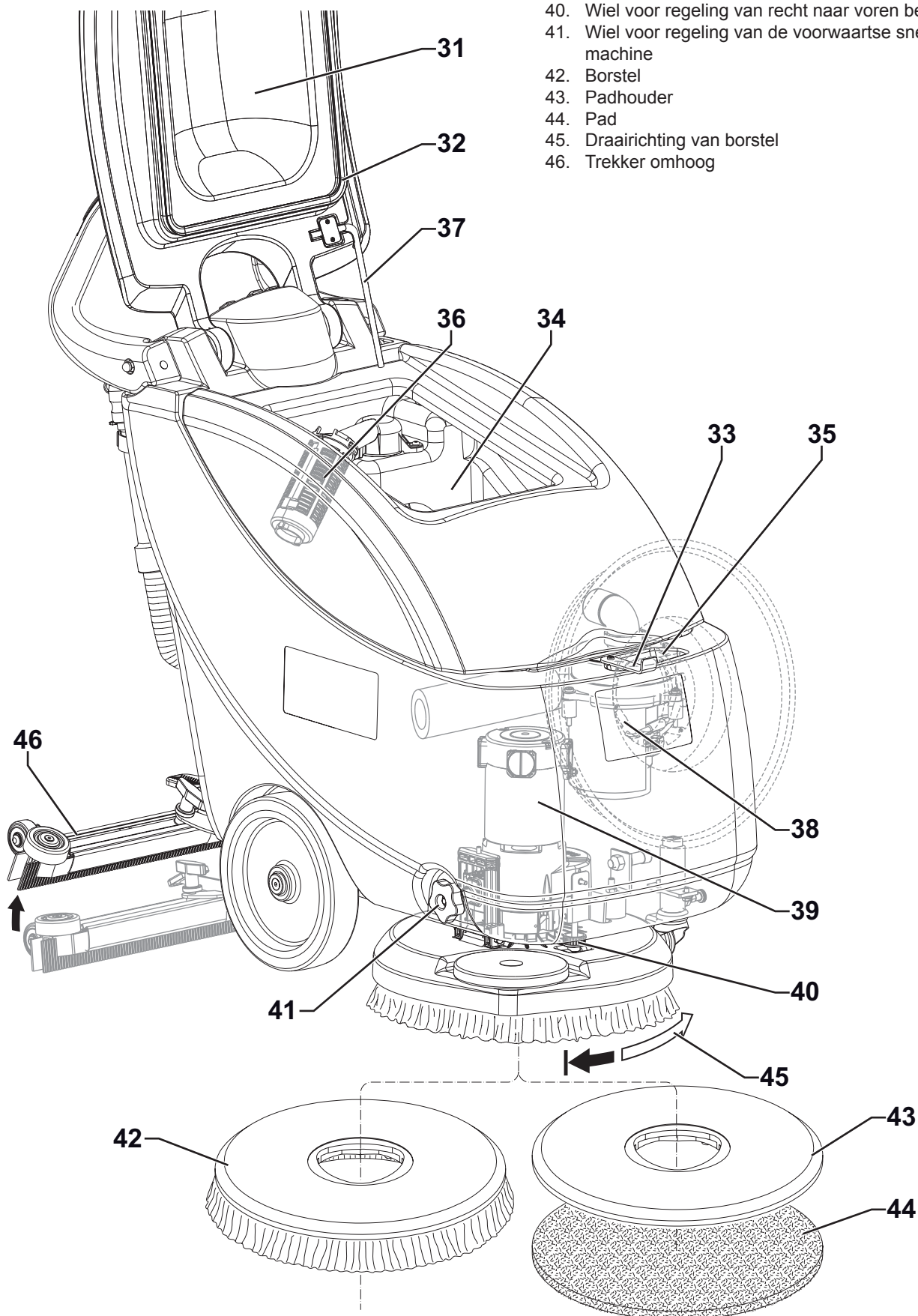


P100648

## OPBOUW VAN DE MACHINE (Vervolg)

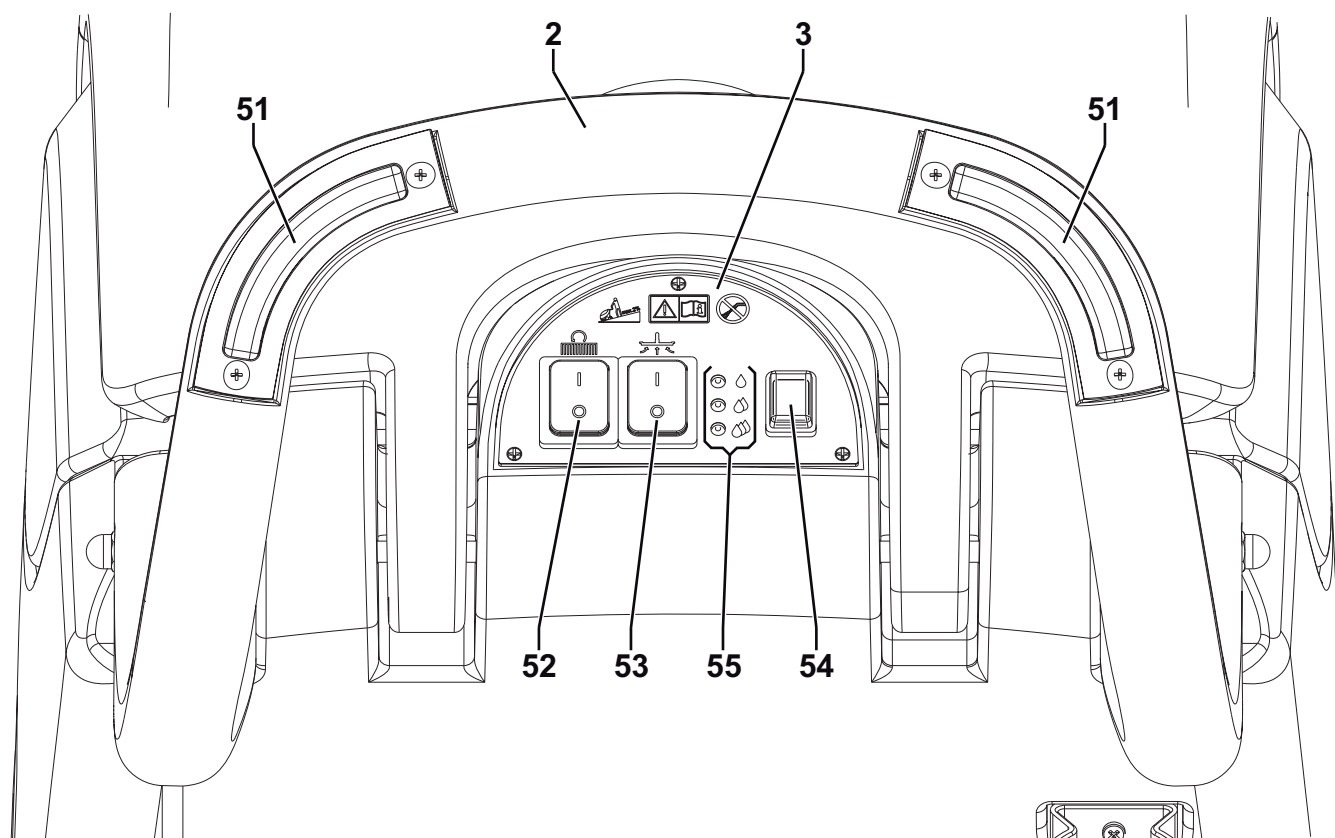
- 31. Afdekking vuilwatertank (geopend)
- 32. Pakking afdekking vuilwatertank
- 33. Steun vóór borstel/padhouder
- 34. Ruimte voor de vuilwatertank

- 35. Vulmond van de tank voor reinigingsmiddel
- 36. Aanzuigrooster met automatische sluiting (drijvend)
- 37. Veiligheidsstang voor afdekking open
- 38. Motor aanzuigstelsysteem
- 39. Motor borstel/padhouder
- 40. Wiel voor regeling van recht naar voren bewegen machine
- 41. Wiel voor regeling van de voorwaartse snelheid van de machine
- 42. Borstel
- 43. Padhouder
- 44. Pad
- 45. Draairichting van borstel
- 46. Trekker omhoog



**STUUR EN BEDIENINGSPANEEL**

51. Inschakelknoppen borstel  
 52. Schakelaar voor loskoppeling borstel/padhouder  
 53. Schakelaar voor inschakeling aanzuigsysteem  
 54. Knop voor toevoer reinigingsoplossing. Druk op de knop om de hoeveelheid in te stellen op de gewenste hoeveelheid, zoals aangegeven door de led's (55).
55. Controlelampjes voor de hoeveelheid toegevoerde reinigingsoplossing:
- 1 lampje brandt: Minimale toevoer van reinigingsoplossing.
  - 2 lampjes branden: Gemiddelde toevoer van reinigingsoplossing.
  - 3 lampjes branden: Maximale toevoer van reinigingsoplossing.
  - Lampjes uit: Toevoer van reinigingsoplossing gesloten.



P100650

**ACCESSOIRES / OPTIES**

Naast de onderdelen van de standaarduitvoering kan de machine worden uitgerust met de volgende accessoires, op basis van het gebruik van de machine:

- Borstels/pads van ander materiaal dan van de standaardpads
- Contragewicht

Neem voor meer informatie over de hierboven genoemde optionele accessoires contact op met uw leverancier.

**TECHNISCHE EIGENSCHAPPEN**

<b>Model</b>	<b>Scrubtec 343.2 E</b>
Lengte machine	1.115 mm
Breedte machine met trekker	720 mm
Breedte machine zonder trekker	570 mm
Hoogte machine	1.050 mm
Gewicht met lege tanks	65 kg
Maximaal gewicht bij rijden (GVW)	126 kg
Transportgewicht	98 kg
Contragewicht (optioneel)	33 kg
Minimale draaicirkel	750 mm
Breedte reinigingsvlak	430 mm
Diameter middelste wielen op vaste as	250 mm
Diameter borstel/pad	430 - 432 mm
Druk achterwielen op de vloer	1,3 N/mm <sup>2</sup>
Druk van de borstel/pad op de vloer met volle tank en trekker omlaag	48 kg
Aanzuiging	1.300 mmH <sub>2</sub> O
Stroom reinigingsmiddel min/max	0,4 / 1,6 liter/min
Toerental motor borstel/padhouder	150 toeren/min.
Geluidsdruk op het oor van de bestuurder (ISO 11201, ISO 4871, EN 60335-2-72) (LpA)	70 dB(A) ± 3 dB(A)
Geluidsvermogen geproduceerd door de machine (ISO 3744, ISO 4871, EN 60335-2-72) (LwA)	87 dB(A)
Trillingsniveau op de arm van de bestuurder (ISO 5349-1, EN 60335-2-72)	< 2,5 m/s <sup>2</sup>
Maximale helling tijdens het werken	2%
Inhoud schoonwatertank	31 liter
Inhoud vuilwaterreservoir	30 liter
Beveiligingsclassificatie (IP)	X4
Beveiligingsclassificatie (elektrisch)	I
Vermogen van motor voor aanzuigstelsel	550 W
Vermogen motor borstel/padhouder	1.100 W
Spanning elektrisch systeem	230 V - 50 Hz
Totaal geabsorbeerd vermogen	1,6 kW

**ELEKTRISCH SCHEMA**

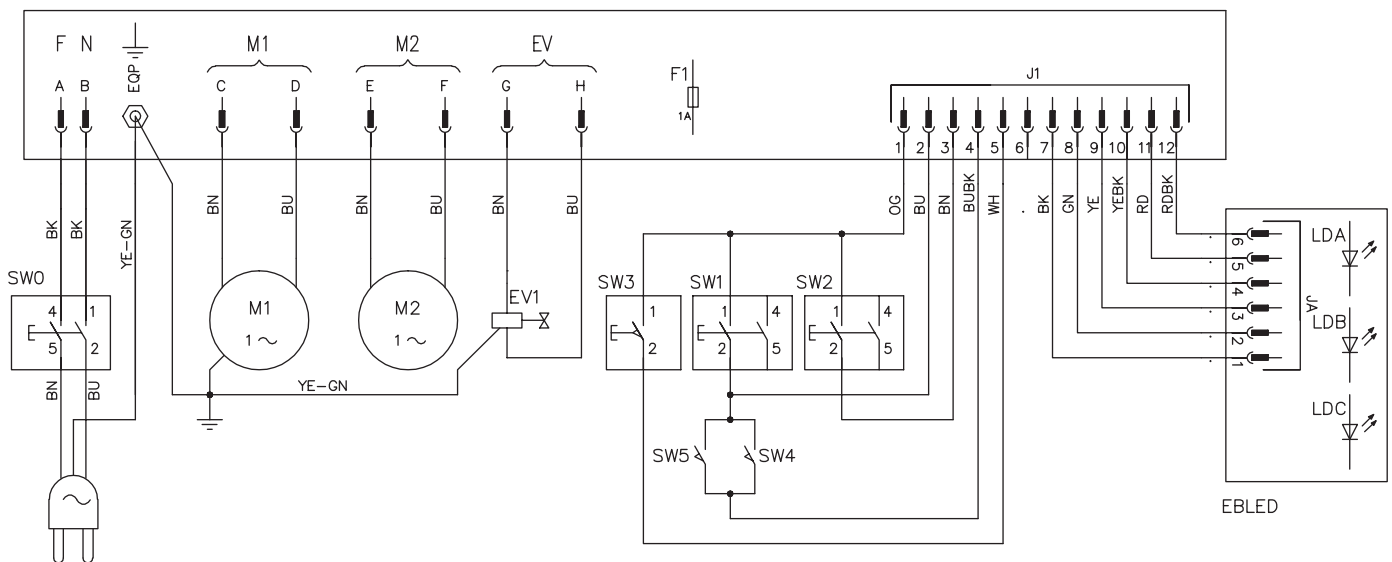
**Legende**

EB1	Elektronische installatie bedieningspaneel
EBLED	Schema lampjes
EV1	Magneetklep voor het reinigingsmiddel
F1	Zekering signaleringscircuit
LDA	Groen lampje
LDB	Groen/geel lampje
LDC	Groen/rood lampje
M1	Motor voor de borstel
M2	Motor aanzuigsysteem
SW0	Hoofdschakelaar
SW1	Schakelaar borstel
SW2	Schakelaar aanzuigsysteem
SW3	Schakelaar voor toevoer van het reinigingsmiddel
SW4,5	Schakelaar inschakeling borstel

**Kleurcodering**

BK	Zwart
BU	Blauw
BN	Bruin
GN	Groen
GY	Grijs
OG	Oranje
PK	Roze
RD	Rood
VT	Paars
WH	Wit
YE	Geel

EB1



P100657

**GEBRUIK**



**LET OP!**

Op de machine zijn enkele plaatjes aangebracht met de volgende woorden:

- **GEVAAR!**
- **LET OP!**
- **WAARSCHUWING**
- **ADVIES**

Bij het lezen van deze handleiding moet de bediener de betekenis van de symbolen op deze plaatjes goed kennen (zie de paragraaf Symbolen op de machine).

Dek de plaatjes niet af en vervang ze onmiddellijk als ze beschadigd zijn.



## VOOR HET STARTEN VAN DE MACHINE

### Montage van de borstel of padhouder



#### OPMERKING

*Naar gelang het type vloer dat u moet behandelen, kunt u de borstel (42) of de padhouder (43 en 44) monteren.*

1. Gebruik de stekker voor de stand (24) en ontkoppel het transport-/parkeermechanisme (23b) van de machine.
2. Ontkoppel het schrobdek borstelhouder/padhouder (10) door het stuur als hefboom te gebruiken (2).
3. Plaats de borstel (42) of de padhouder (43 en 44) onder het schrobdek.
4. Breng het schrobdek (10) omlaag met behulp van het stuur (2).
5. Sluit de stekker van de voedingskabel (21) aan op het stroomnet.
6. Duw de schakelaar (62) in stand 'I'.
7. Houd de knoppen voor inschakeling van de borstel (51) een paar seconden ingedrukt zodat de borstel/padhouder vastkoppelen in de naaf van het schrobdek (10). Herhaal eventueel de handeling totdat de borstel/padhouder aankoppelen.

### Beschikbare types borstels en handleiding voor toepassing ervan (alleen suggesties)

	Modellen	MIDLITE GRIT 180	MIDGRIT 240	PROLITE	UNION MIX
Algemene reiniging	Beton				
	Terrazzovloeren				
	Keramiektiegels/breukstenen				
	Marmer				
	Vinyltegels				
	Rubberen tegels				
Polijsen	Rubberen tegels				
	Marmer				
	Vinyltegels				

### Montage van de trekker

8. Monteer de trekker (11) en zet hem vast met de wieltjes (12). Sluit daarna de aanzuigslang (22) aan op de trekker.

### De tank met reinigingsmiddel vullen



#### WAARSCHUWING!

*Gebruik alleen vloeibare reinigingsmiddelen die weinig schuimen en niet brandbaar zijn; ze moeten geschikt zijn voor de machine.*



#### LET OP!

*Volg bij gebruik van reinigingsmiddelen voor het reinigen van de vloeren de instructies en waarschuwingen op de etiketten van de flessen.*

*Draag handschoenen en andere geschikte beschermingsmiddelen voordat u reinigingsmiddelen hanteert.*

9. Gebruik de vulmond (35) om de tank (28) te vullen met een reinigingsmiddel dat geschikt is voor de uit te voeren werkzaamheden. Vul de tank niet volledig met reinigingsmiddel. Laat het peil tot enkele centimeters onder de rand staan. Houd u aan de verdunningsinstructies op het label van het chemische product dat voor de reinigingsoplossing is gebruikt. De temperatuur van de reinigingsoplossing mag niet hoger zijn dan 40°C.

## DE MACHINE STARTEN EN STOPPEN

### Starten van de machine

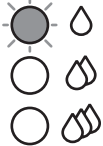
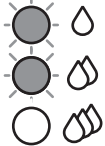
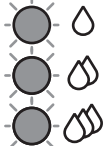
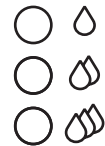
1. Bereid de machine voor zoals werd beschreven in het vorige deel.
2. Zet de machine op de werkplek door de machine met de handen op het stuur (2) te duwen.
3. Sluit de stekker van de voedingskabel (21) aan op het stroomnet.



**LET OP!**

**Voordat u de stekker van de voedingskabel op het stroomnet aansluit, moet u controleren of de frequentie en de spanning op het typeplaatje van de machine (1) overeenkomen met de spanning van het stroomnet.**

4. Zet de hoofdschakelaar (26) op 'I' om de machine te starten.
5. Zet de trekker (11) omlaag met het pedaal (19).
6. Druk de schakelaar (52) in stand 'I', om de borstelmotor in te schakelen.
7. Druk de schakelaar (53) in stand 'I', om de aanzuigmotor in te schakelen.
8. Druk op de knop voor toevoer van de reinigungsoplossing (54) om de hoeveelheid van de toegevoerde oplossing aan te passen. De groene lampjes (55) geven de hoeveelheid van de toevoer aan zoals in de volgende tabel:

<b>Brandende lampjes (55)</b>				
<b>Instelling</b>	Minimale toevoer van reinigungsoplossing.	Gemiddelde toevoer van reinigungsoplossing.	Maximale toevoer van reinigungsoplossing.	Toevoer van reinigungsoplossing gesloten.

9. Als u wilt beginnen met reinigen/drogen, houd uw handen op het stuur (2) en start de machine door op de inschakelingsknoppen (51) voor de borstel te drukken.

### De machine stoppen

10. Laat de inschakelingsknoppen voor de borstel (51) los.
11. Druk de schakelaar (53) in stand '0', om de aanzuigmotor uit te schakelen.
12. Druk de schakelaar (53) in stand '0', om de motor van de borstel uit te schakelen.
13. Zet de hoofdschakelaar (26) op '0' om de machine uit te schakelen.
14. Ontkoppel de stekker van de voedingskabel (21) van het stroomnet en rol deze op de steun.
15. Schakel de stekker voor de stand (24) in en schakel het transport-/parkeermechanisme (23a) in om de borstel/padhouder omhoog te zetten (zie afbeelding 3).
16. Controleer of de machine niet uit zichzelf kan bewegen.



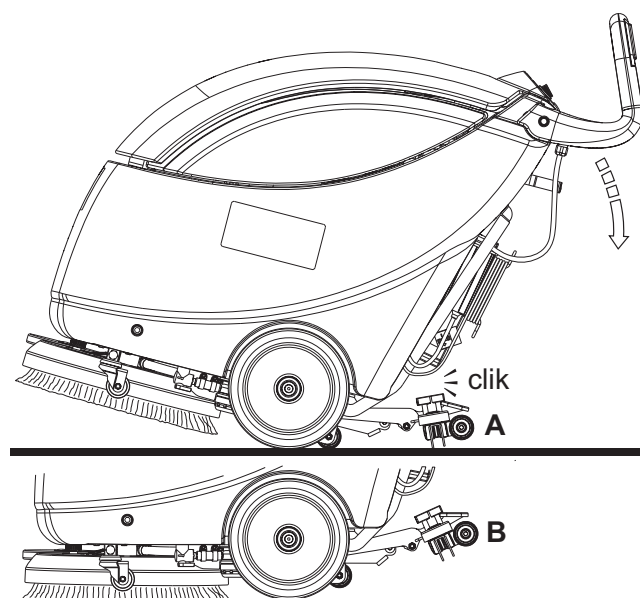
**OPMERKING**

*Telkens als de machine wordt uitgeschakeld, gaat het programma voor de toevoer van de reinigungsoplossing automatisch naar het minimale niveau voor een lager waterverbruik.*

**De trekker omhoog zetten**

Zet de trekker omhoog zoals hieronder aangegeven:

1. Pak het stuur (2) vast, zet het omlaag totdat het achterwiel (7) de vloer (A, Afb. 1) raakt en zorg dat de trekker in de stand omhoog (B) wordt vastgekoppeld.



Afbeelding 1

P100642

**MACHINE IN GEBRUIK (WASSEN/DROGEN)**

1. Start de machine zoals werd beschreven in het vorige deel.
2. Houd beide handen op het stuur (2) bij het besturen van de machine en begint met het reinigen/drogen van de vloer.
3. Varieer waar nodig de hoeveelheid reinigungsoplossing die naar de borstel wordt gestuurd met de knop (54).

**WAARSCHUWING!**

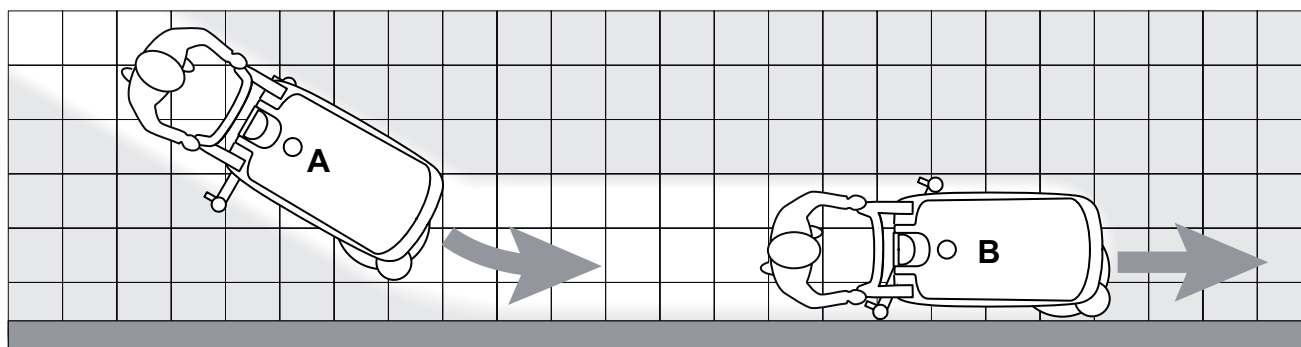
*Voorkom schade aan de oppervlak van de vloer door de borstel niet in stilstand te gebruiken; als de machine stilstaat, moet u het draaien van de borstel/pad met de knoppen (51) stoppen.*

**WAARSCHUWING!**

*Voordat u de borstel/pad om hoog zet, moet u het draaien stoppen door de knoppen (51) los te laten.*

**OPMERKING**

*Nilfisk raadt u aan de rechterzijde van de machine eerst richting de muur te laten gaan om de vloer tegen de muur te reinigen/drogen, zoals in afbeelding 2.*



Afbeelding 2

P100643

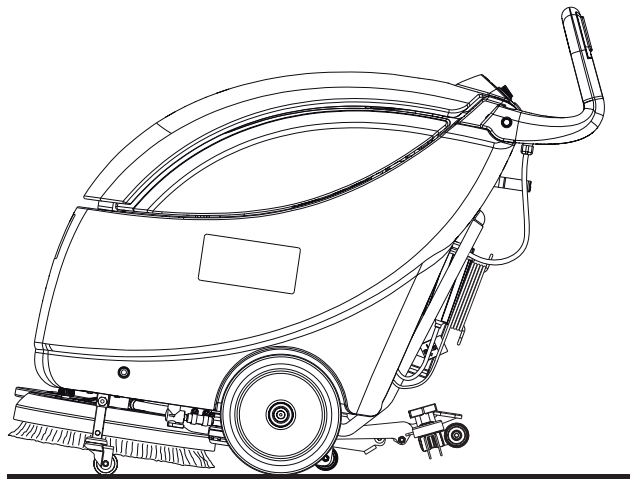
**Afstelling van de voorwaartse beweging van de machine**

4. De voorwaartse snelheid van de machine is afhankelijk van het type vloer dat wordt behandeld en van de geselecteerde borstel of pad. U kunt de voorwaartse snelheid afstellen aan de hand van de procedure in het betreffende deel in het hoofdstuk Onderhoud.

## DE MACHINE TRANSPORTEREN/PARKEREN

Ga als volgt te werken bij het transporteren/parkeren van de machine.

1. Zet de hoofdschakelaar (26) op '0' om de machine uit te schakelen.
2. Ontkoppel de stekker van de voedingskabel (21) van het stroomnet en rol deze op de steun.
3. Zet de trekker (46) omhoog.
4. Schakel de stekker voor de stand (24) in en schakel het transport-/parkeermechanisme (23a) van de machine in om de borstel/pad omhoog vast te zetten (Afb. 3).
5. Duw de machine nu op deze manier voor het transport of het parkeren.
6. Na de werkzaamheden moet u de borstel/pad verwijderen aan de hand van de loskoppelingsprocedure zodat de borstel/pad niet over de vloer sleept en natte sporen achterlaat (zie de volgende procedure) en laat deze daarna op de voorste steun (33) steunen.



Afbeelding 3

P100644

### De borstel/padhouder verwijderen

Verwijder de borstel/padhouder als volgt uit het schrobdek:

1. Sluit de stekker van de voedingskabel (21) aan op het stroomnet.
2. Zet de hoofdschakelaar (26) op 'I' om de machine te starten.
3. Duw de schakelaar (52) in stand 'I'.
4. Ontkoppel het schrobdek borstelhouder/padhouder (10) door het stuur als hefboom te gebruiken (2).
5. Druk 3 keer achter elkaar op de knoppen (51) en wacht daarna totdat de borstel start en stop deze door de transmissie af los te koppelen.
6. Duw de schakelaar (52) in stand '0'.
7. Zet de hoofdschakelaar (26) op '0' om de machine uit te schakelen.
8. Ontkoppel de stekker van de voedingskabel (21) van het stroomnet en rol deze op de steun.

### DE TANKS LEGEN

Een automatisch sluitsysteem met vlotter (36) zorgt dat het aanzuigsysteem niet meer werkt als de vuilwatertank (27) vol is.

Als het aanzuigsysteem is geblokkeerd wanneer de vuilwatertank vol is, dan merkt u dit omdat de motor van het aanzuigsysteem meer lawaai maakt en de vloer niet wordt gedroogd.



#### WAARSCHUWING!

**Wanneer het aanzuigsysteem per ongeluk wordt geblokkeerd (bijvoorbeeld wanneer de vlotter eerder ingrijpt als de machine met een plotselinge beweging wordt verplaatst), kunt u het systeem weer activeren door de schakelaar (53) in stand '0' te zetten, de afdekking (31) van de vuilwatertank te openen en te controleren of de vlotter in het rooster (36) tot het niveau van het water is gedaald; sluit daarna de afdekking van de vuilwatertank (6) en start het aanzuigsysteem weer door de schakelaar (53) in stand 'I' te zetten.**

Als de vuilwatertank (27) vol is, kunt u de tank als volgt legen.

**De vuilwatertank legen**

1. Zet de hoofdschakelaar (26) op '0' om de machine uit te schakelen.
2. Ontkoppel de stekker van de voedingskabel (21) van het stroomnet en rol deze op de steun.
3. Zet de trekker (46) omhoog.
4. Duw de machine naar de aangewezen verzamelzone.
5. Gebruik de stekker voor de stand (24), ontkoppel de borstel/padhouder en koppel (23b) het transport-/parkeermechanisme van de machine vast.
6. Maak de vuilwatertank (27) leeg met behulp van de uitlaatslang (16). Vul na de werkzaamheden het reservoir met schoon water.

**Tank met reinigingsmiddel legen**

Voer de voorgaande punten 1 tot en met 4 uit.

7. Leeg de tank met reinigungsoplossing (28) met de slang (18).
8. Vul na de werkzaamheden het reservoir met schoon water.

**NA GEBRUIK VAN DE MACHINE**

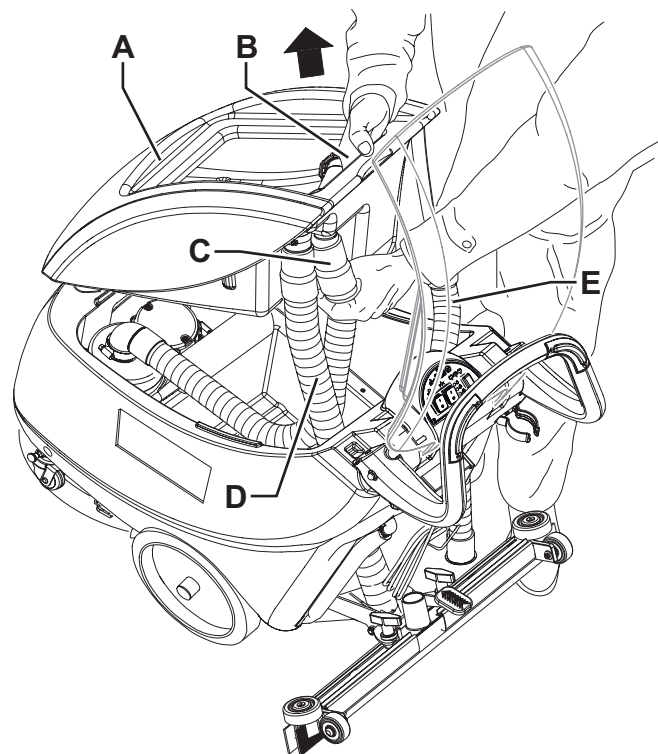
Als u klaar bent, moet u de volgende handelingen uitvoeren voordat u machine achterlaat:

1. Verwijder de borstel/padhouder zoals aangegeven in het deel 'De machine transporteren/parkeren'.
2. Ontkoppel de stekker van de voedingskabel (21) van het stroomnet en rol deze op de steun.
3. Leeg de tanks (27) en (28) zoals aangegeven in de vorige paragraaf.
4. Voer de onderhoudswerkzaamheden uit die na gebruik van de machine moeten worden uitgevoerd (zie de betreffende delen in het hoofdstuk Onderhoud).
5. Zet de machine op een droge, schone plaats en houd de borstel/padhouder en de trekker gedemonteerd of omhoog.

**DE TANK MET VUIL WATER VERWIJDEREN**

Wanneer er controle- en onderhoudswerkzaamheden moeten worden uitgevoerd, kan het nodig zijn de vuilwatertank (27) te verwijderen. Hierna volgt de beschrijving.

1. Leeg de vuilwatertank (27) zoals in het deel 'De tanks legen' wordt aangegeven.
2. Zet de machine op een vlakke ondergrond.
3. Controleer of de stekker van de voedingskabel (21) van het stroomnet is ontkoppeld.
4. Ontkoppel de aanzuigslang (22) van de trekker (11).
5. Haal de uitlaatslang voor het vuile water (16) los uit de steun (17).
6. Open de afdekking (6).
7. Pak de tank met het vuile water (A, Afb. 4) vast in de zone (B) en breng deze iets omhoog.
8. Haal de aanzuigslang (C) los uit de tank en verwijder de tank (A) met de slangen (D) en (E).



Afbeelding 4

P100641

**LANGE PERIODE VAN STILSTAND**

Als de machine langer dan 30 dagen niet wordt gebruikt, is het raadzaam de volgende handelingen uit te voeren:

1. Voer de handelingen uit het deel 'Na gebruik van de machine' uit.
2. Zet de machine op een schone, droge plek.

**EERSTE GEBRUIKSPERIODE**

Na de eerste 8 uur moet u de bevestiging van alle bevestigings- en aansluitingsorganen van de machine controleren. Controleer of de zichtbare onderdelen intact zijn en geen lekkages vertonen.

## ONDERHOUD

De levensduur van de machine en de optimale veilige werking ervan worden geholpen door nauwkeurig en regelmatig onderhoud. Hieronder staat het verkorte schema voor regelmatig onderhoud. De aangegeven perioden zijn afhankelijk van de specifieke werkomstandigheden en worden bepaald door de verantwoordelijke persoon voor onderhoud.



### LET OP!

**De onderhoudswerkzaamheden moeten worden uitgevoerd terwijl de machine is uitgeschakeld en de stekker van de voedingskabel van het stroomnet is ontkoppeld.**  
**Lees altijd alle instructies in het hoofdstuk Veiligheid.**

Alle regelmatige of buitengewone onderhoudswerkzaamheden moeten worden uitgevoerd door bevoegd personeel of bij een bevoegd servicecentrum.

In deze handleiding worden alleen de eenvoudigste en meest voorkomende onderhoudswerkzaamheden beschreven.



### OPMERKING

*De procedures voor de onderhoudswerkzaamheden die niet in het vastgelegde onderhoudsschema staan, vindt u in de werkplaatshandleiding, die bij de verschillende servicecentra ligt.*

## ONDERHOUDSSCHEMA

Procedure	Dagelijks, na gebruik van de machine	Wekelijks	Maandelijks	Jaarlijks
Reiniging van de trekker				
Reiniging van de borstel				
Reiniging van de tanks en van het aanzuigrooster				
Controle van de voedingskabel				
Controle en vervanging van de rubbers van de trekker				
Reiniging van het filter van het reinigingsmiddel				
Controle van de bevestiging van schroeven en moeren			(1)	
Controle en vervanging van de koolborstels van de motor van het aanzuigstelsysteem				(2)

(1) En na de eerste 8 bedrijfsuren.

(2) Onderhoud door een geautoriseerd Nilfisk -servicecentrum.

**REINIGING VAN DE TREKKER****OPMERKING**

*De machine werkt alleen goed als de trekker schoon is en als de rubbers in goede staat zijn.*

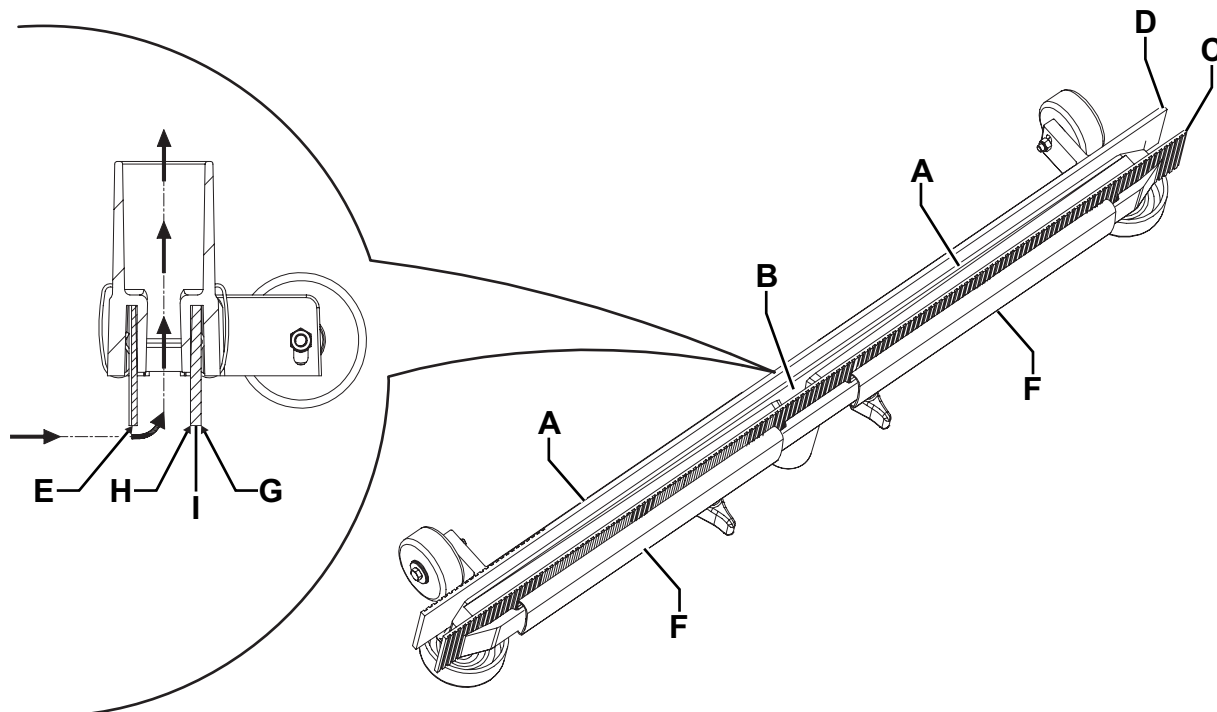
**LET OP!**

*Wij raden u aan werkhandschoenen te dragen als u de trekker reinigt omdat er vuil aan kan blijven hangen.*

1. Zet de machine op een vlakke ondergrond.
2. Controleer of de stekker van de voedingskabel (21) van het stroomnet is ontkoppeld.
3. Zet de trekker omlaag met het pedaal (19).
4. Ontkoppel de aanzuigslang (22) van de trekker.
5. Draai de wieltjes (12) los en verwijder de trekker (11).
6. Spoel en reinig de trekker. Haal met name de vuiltjes en troep uit de geleidingsruimten (A, Afb. 5) en uit de aanzuigopening (B).
7. Controleer of de voorste rubber (C) en de achterste rubber (D) heel zijn en geen sneden of scheuren vertonen. Als dat wel het geval is, moeten ze worden vervangen (zie de procedure in het volgende hoofdstuk).
8. Monteer de onderdelen weer in de omgekeerde volgorde van demontage terug.

**CONTROLE EN VERVANGING VAN DE RUBBERS VAN DE TREKKER**

1. Reinig de trekker zoals wordt beschreven in het vorige deel.
2. Controleer of de stroken van de voorste rubber (E, Afb. 5) en van de achterste rubber (I) tegelijkertijd over de hele lengte op een vlakke ondergrond steunen. Als dat niet het geval is, moet u ze als volgt in hoogte verstellen:
  - Verwijder de bevestigingsveren (F) en stel vervolgens de achterste rubber (C) en de voorste rubber (D) af.
  - Monteer de bevestigingsveren op de achterste en voorste rubbers.
3. Controleer of de voorste rubber (C) en de achterste ruimte (D) heel zijn en geen sneden of scheuren vertonen. Als dat wel het geval is, moeten ze worden vervangen. Dat doet u als volgt. Controleer ook of de voorste rand (H) van de achterste rubber niet versleten is. Als dat wel het geval is, kan de rubber zelf kapot gaan. Vervang deze door de andere rand (G) die nog heel is. Als de andere rand ook versleten is, moet u de rubber vervangen. Dat doet u als volgt:
  - Verwijder de bevestigingsveren (F) en vervang de voorste rubber (D) (of draai deze om).
  - Monteer de bevestigingsveren op de achterste en voorste rubbers.
4. Monteer de trekker (11) en draai de wieltjes (12) vast.
5. Sluit de aanzuigslang (22) aan op de trekker (11).



Afbbeelding 5

P100629

## REINIGING VAN DE BORSTEL



### LET OP!

*Wij raden u aan werkhandschoenen te dragen als u de trekker reinigt omdat er vuil aan kan blijven hangen.*

1. Verwijder de borstel/padhouder zoals aangegeven in het deel 'De machine transporteren/parkeren' in het hoofdstuk 'Gebruik'.
2. Gebruik de stecker voor de stand (24) en ontkoppel het transport-/parkeermechanisme (23b) van de machine.
3. Reinig en spoel de borstel met water en reinigingsmiddel.
4. Controleer of de haren van de borstel heel zijn en niet overmatig versleten. Anders moet de borstel worden vervangen.

## REINIGING VAN DE TANKS EN VAN HET AANZUIGROOSTER

1. Duw de machine naar de aangewezen verzamelzone.
2. Controleer of de stecker van de voedingskabel (21) van het stroomnet is ontkoppeld.
3. Open de afdekking van de vuilwatertank (31), en reinig en spoel met schoon water de afdekking zelf, de tanks (27 en 28) en het aanzuigrooster (36). Haal het water uit de tanks met de uitlaatslang (16) en de slang (18).
4. Haal indien nodig de steunen (B, Afb. 6) los, open het rooster (A) en haal de vlotter (C) eruit en reinig deze met zorg. Plaats daarna terug.
5. Controleer of de pakking (D) van de afdekking van de vuilwatertank heel is.

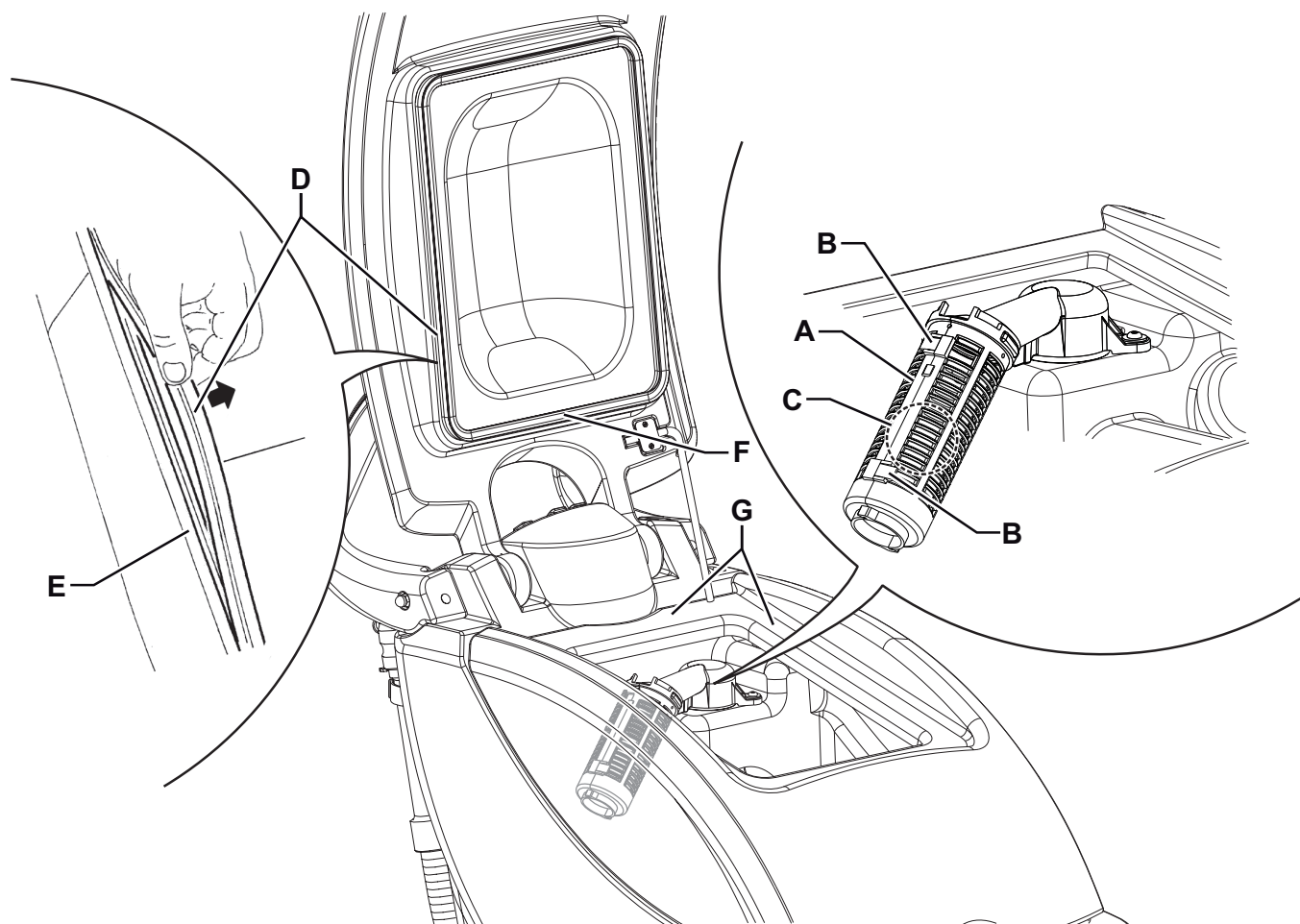


### OPMERKING

*De pakking (D) zorgt dat er voldoende druk wordt opgebouwd in de tank. Dat is nodig om het vuile water naar binnen te zuigen.*

Vervang indien nodig de pakking (D) door deze uit de bevestiging (E) te halen. Als u een nieuwe pakking monteert, moet u de bevestiging (F) plaatsen zoals in de afbeelding (midden achter).

6. Controleer of ook alle oppervlakken (G) waarmee de pakking (D) contact maakt onbeschadigd zijn en geschikt voor bevestiging van de pakking zelf.
7. Sluit de afdekking van de vuilwatertank (6).



Afbeelding 6

P100645



## REINIGING VAN HET FILTER VAN HET REINIGINGSMIDDEL

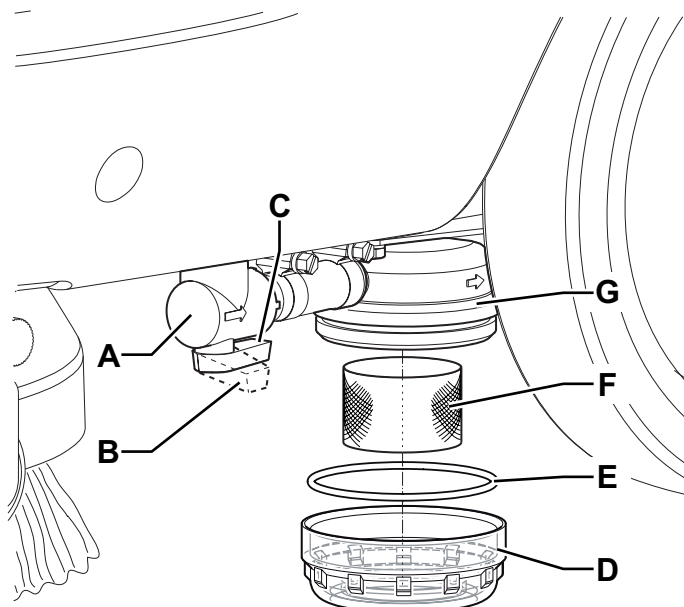
1. Zet de machine op een vlakke ondergrond.
2. Controleer of de stekker van de voedingskabel (21) van het stroomnet is ontkoppeld.
3. Sluit het kraantje van het reinigungsoplosmiddel (A, Afb. 7) dat zich onder de machine bevindt, voor het achterwiel links. Het kraantje (A) is gesloten als hij in de stand (B) ten opzichte van de slangen staat; hij is geopend als hij in de stand (C) staat.
4. Verwijder de transparante afdekking (D) met de pakking (E) en verwijder daarna het filterrooster (F). Reinig ze en monteer ze weer in de steun (G).



### OPMERKING

*Plaats de pakking (E) en het filterrooster (F) goed in de houders van de afdekking (D) en de steun (G).*

5. Open het kraantje (A) door het in positie (C) te draaien.



Afbeelding 7

P100646

## AFSTELLING VAN DE VOORWAARTSE BEWEGING VAN DE MACHINE



### OPMERKING

*De voorwaartse snelheid van de machine kan variëren op basis van de te behandelen vloer en of de borstel of pad wordt gebruikt.*

*Voer de nodige afstellingen uit door als volgt te werk te gaan.*

1. Voer de afstelling van de voorwaartse snelheid van de machine als volgt uit met de schroef (41):
  - Draai naar links om de rijsnelheid van de machine te verhogen.
  - Draai naar rechts om de rijsnelheid van de machine te verlagen.
2. Als de machine afwijkt van de rechte lijn, kunt u dit corrigeren door het wieltje (40) rechtsom of linksom te draaien, zodat de machine weer in een neutrale lijn rijdt.
3. Als de machine klaar voor gebruik is, voer de praktische controles van de machine dan uit. Voer eventuele afstellingen uit.

## STORINGEN LOKALISEREN

Probleem	Waarschijnlijke oorzaak	Herstelactie
De motoren starten niet.	De voedingskabel is stuk of niet aangesloten op het stroomnet.	Vervang (*) de kabel of sluit deze aan.
	De schakelaar (26) is defect.	Vervangen. (*)
De motor van de borstel werkt niet.	De drukknoppen (51) zijn defect.	Vervangen. (*)
	De schakelaar (52) is defect.	Vervangen. (*)
De motor van het aanzuigstelsel start niet.	De schakelaar (53) is defect.	Vervangen. (*)
Er wordt onvoldoende vuil water aangezogen.	De vuilwatertank is vol.	Legen.
	Het aanzuigrooster is verstopt of de vlotter is gesloten.	Reinig het rooster en controleer de vlotter.
	De aanzuigslang is losgekoppeld van de trekker of is defect.	Aansluiten.
	De trekker is vuil of de rubbers van de trekker zijn afgesleten of beschadigd.	Reinig de trekker of vervang de rubbers.
	De afdekking van de vuilwatertank is niet correct gesloten of de pakking is stuk.	Controleer en/of reinig de contactzone of vervang de pakking.
	Het filter van de aanzuigmotor is vuil.	Reinigen.
Er is onvoldoende toevoer van reinigingsmiddel naar de borstel/pad.	Het filter van het reinigingsmiddel is vuil.	Reinigen.
	De magneetklep voor reinigingsoplosmiddel is defect.	Vervangen. (*)
De trekker veroorzaakt strepen op de vloer.	Er zitten afvaldeeltjes onder de rubbers van de trekker.	Verwijder het vuil.
	De rubbers van de trekker zijn afgesleten, afgeschilferd of beschadigd.	Vervang de rubbers.

(\*) Onderhoud door een geautoriseerd Nilfisk -servicecentrum.

Neem voor meer informatie contact op met de Nilfisk -servicecentra. Zij beschikken over de servicehandleiding.

## VERWIJDERING

Als de machine wordt afgedankt, moet hij naar een bevoegd verwijderingsbedrijf worden gebracht.

Voordat de machine wordt afgedankt, moeten de volgende materialen worden verwijderd en gescheiden en vervolgens volgens de geldende milieunormen naar de betreffende afvalverwerkingsbedrijven worden gebracht:

- Borstel
- Pad
- Kunststof slangen en onderdelen
- Elektrische en elektronische onderdelen (\*)

(\*) Raadpleeg met name voor het afdanken van elektrische en elektronische onderdelen uw plaatselijke Nilfisk -kantoor.



