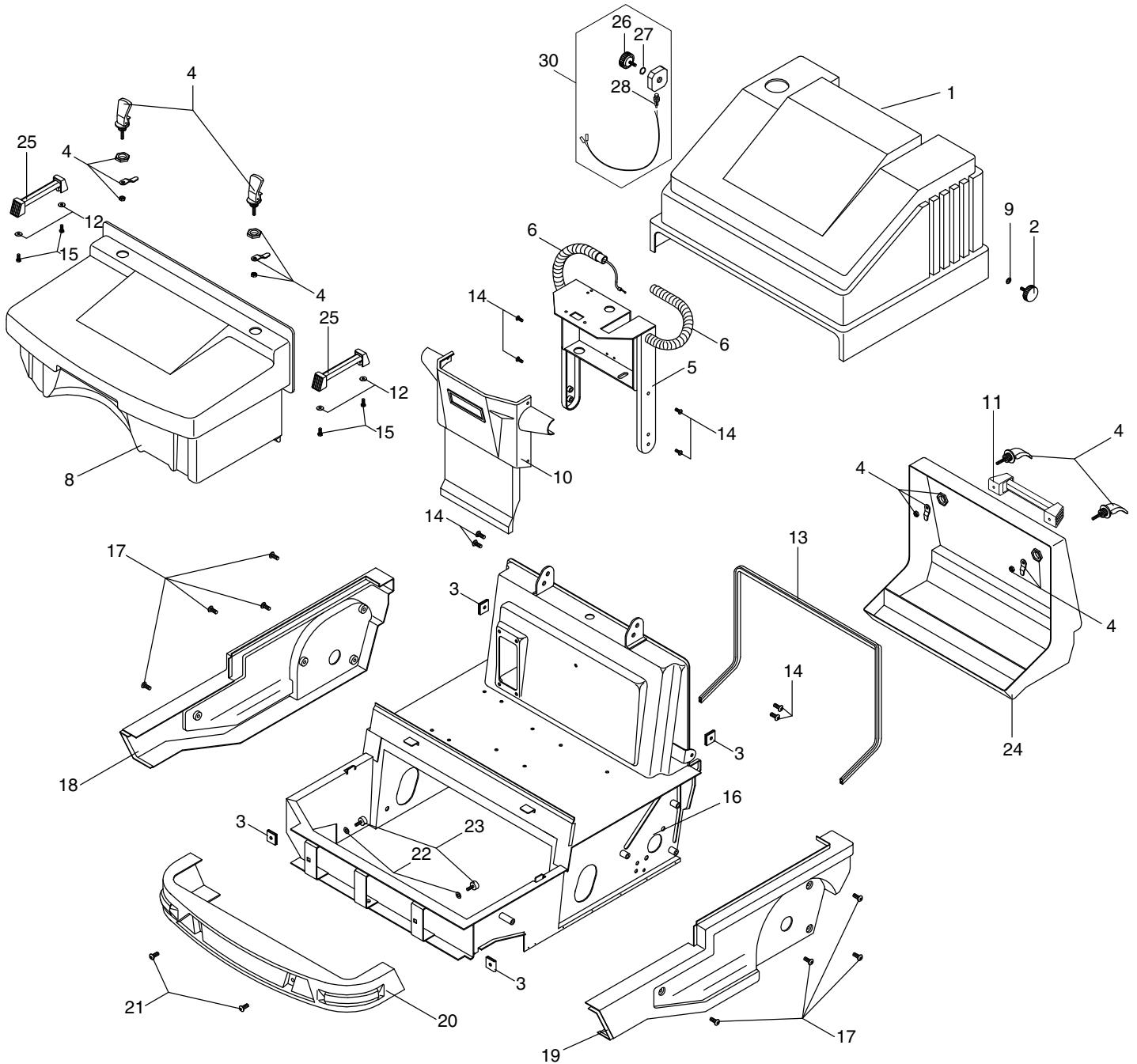


KC700ET

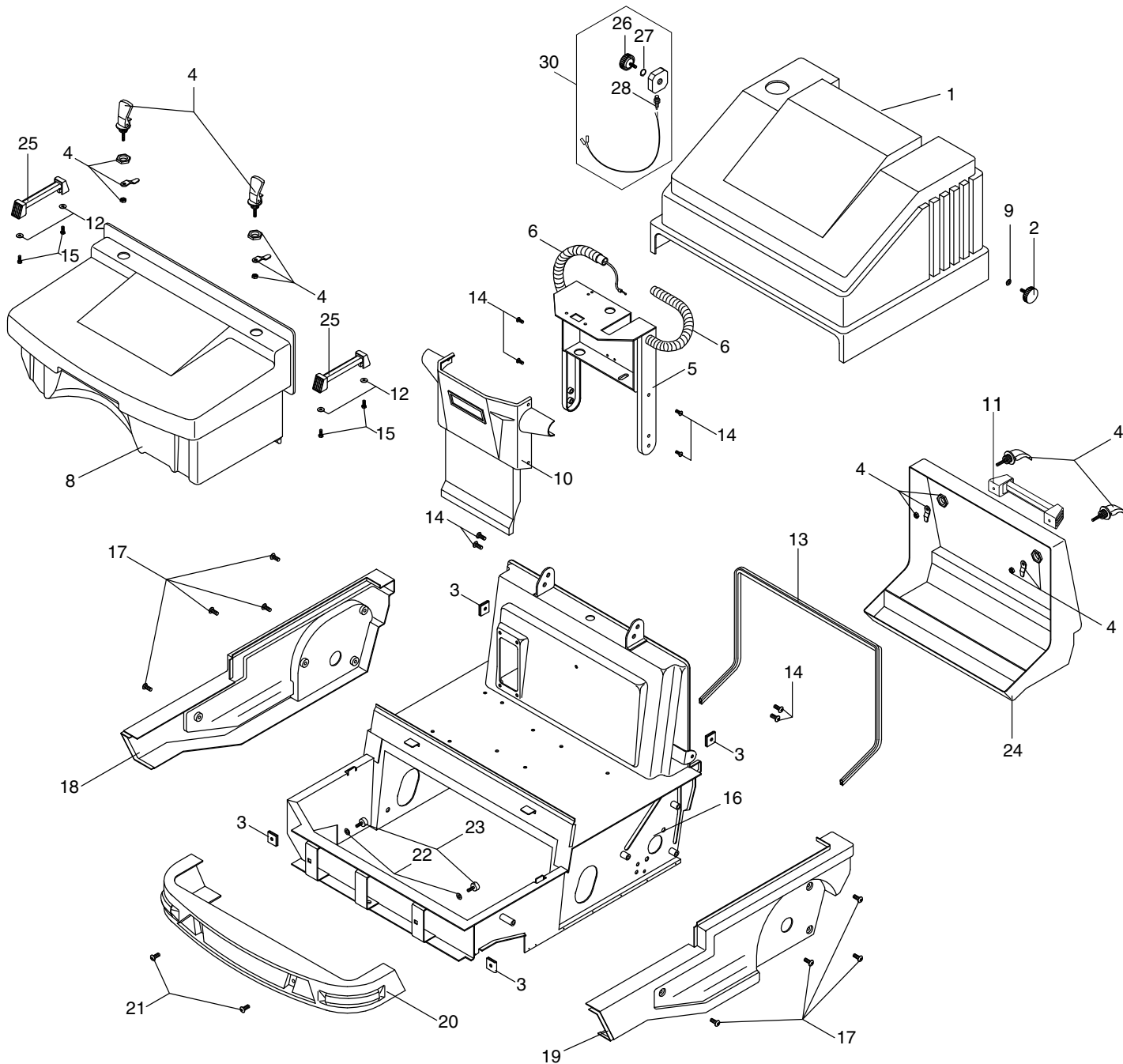


ALTO®
Why
Compromise™

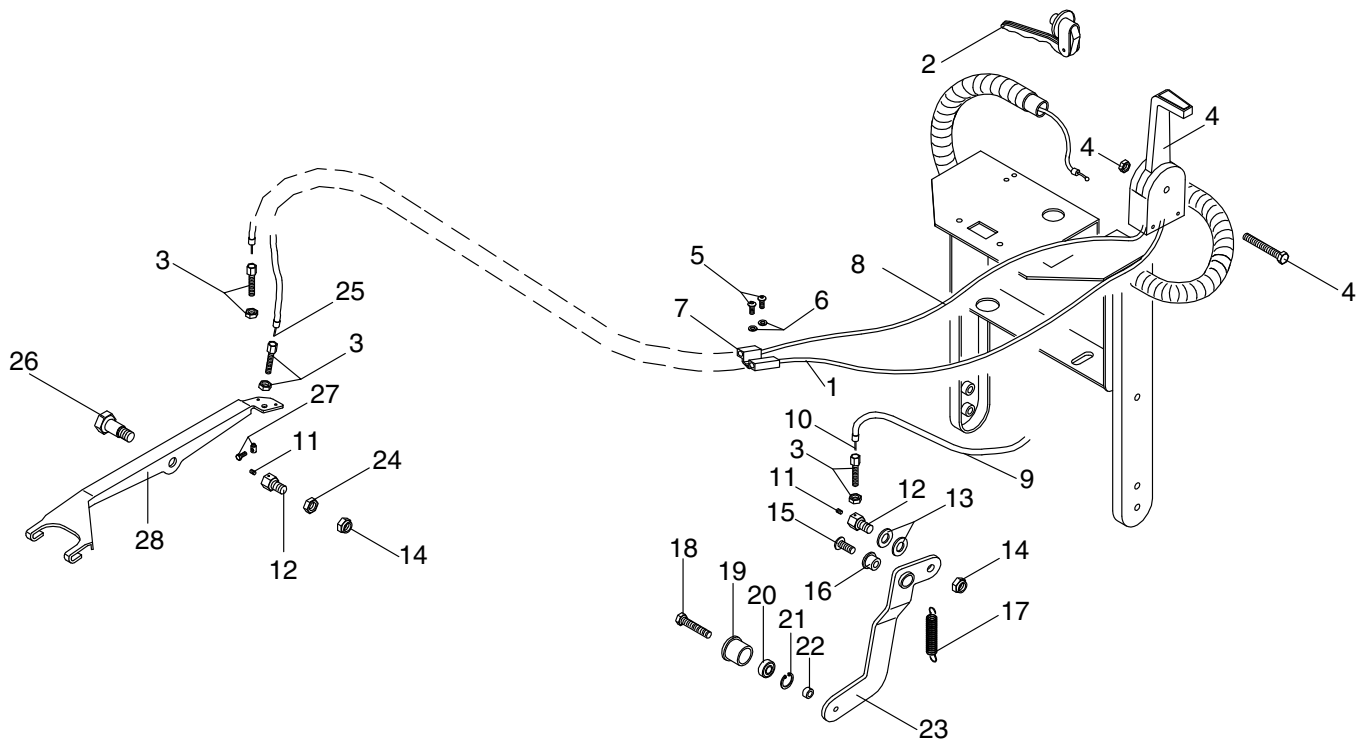
- ⓔ Spare parts
- ⓓ Ersatzteile
- ⓕ Pièces détachées
- ⓓ Reservedele



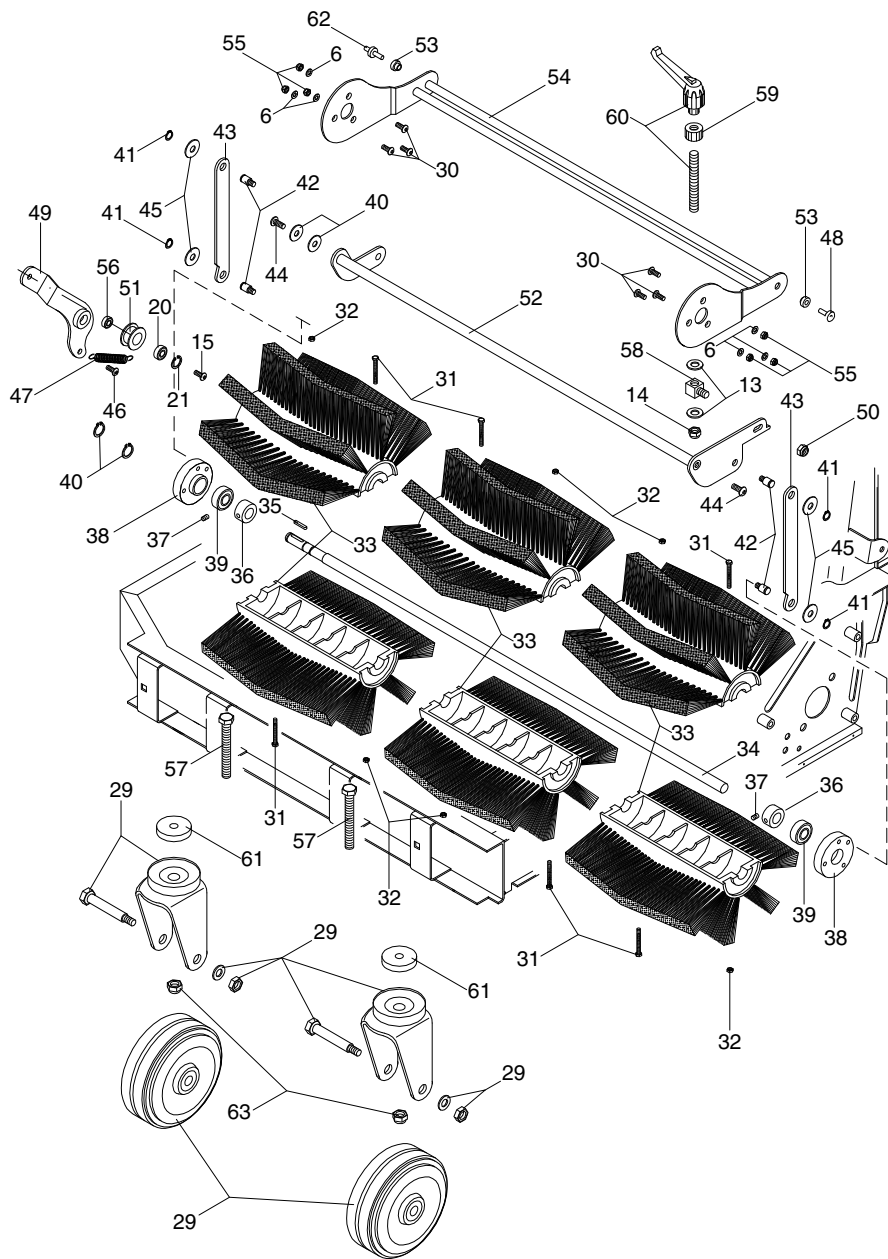
Pos.	No.	Description	Bezeichnung	Désignation	Betegnelse	Rec. part	KC 700 ET
1	7114832	Upper cover blue	Oberdeckel blau	Superior bleu	Overdæksel blå		1
1	7114832-1	Upper cover grey	Oberdeckel grau	Superior gris	Overdæksel grå		1
2	7114276	Knob Ø 40 M8X15	Knopfen Ø 40 M8x15	Pommeau Ø40 M 8X15	Greb Ø40 M8x15		2
3	7114225	Nut M 8	Mutter M 8	Ecrou M 8	Møtrik M8		4
4	7114550	Complete locking	Voll. Schließung	Serrure complete	Låsehåndtag		4
5	7114759	Handgrip painted	Lenkstange lackiert	Poignée verni	Håndtag malet		1
6	7114418	Rubber handle cover	Lenkstangesgummiddeckung	Couvre-guidon en caoutch.	Gummiovertræk håndtag		2
8	7114828	Front drawer blue	Vorder Schmutzbehälter blau	Bac avant bleu	Forpart blå		1
8	7114828-1	Front drawer grey	Vorder Schmutzbehälter grau	Bac avant gris	Forpart grå		1
9	7114113	Washer 8x17	Scheibe 8x17	Rondelle 8x17	Skive 8x17		2
10	7114727	Blue cable casing for the handle	Blau Handgriffskabelmantel Gehäuse	Carter couvre-câbles poignée bleu	Afdækning f. håndtag blå		1
10	7114727-1	Grey cable casing for the handle	Grau Handgriffskabelmantel Gehäuse	Carter couvre-câbles poignée gris	Afdækning f. håndtag grå		1
11	7114469	Complete Handle	Vollst. Handgriff	Poignée complete	Håndtag kompl.		1
12	7114116	Washer 6x24x2	Scheibe 6x24x2	Rondelle 6x24x2	Skive 6x24x2		6
13	7114528	1.5 Mt Reinforced gasket	Verstärckt dichtung	Joint renforce	Forstærket pakning		1.5Mt



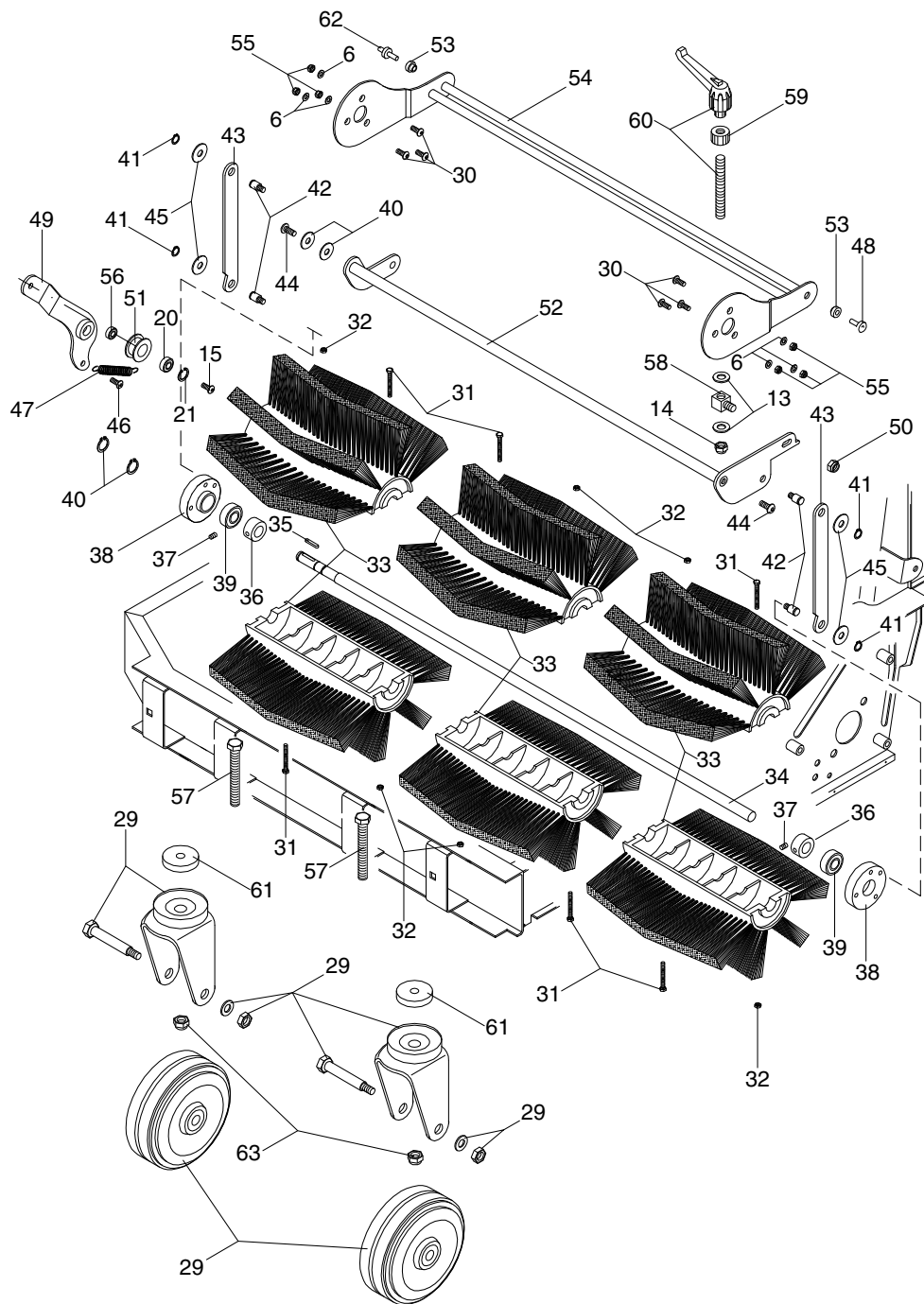
Pos.	No.	Description	Bezeichnung	Désignation	Betegnelse	Rec. part	KC 700 ET
14	7114135	Screw 6x16	Schraube 6x16	Vis 6x16	Skrue 6x16		8
15	7114166	Screw 6,3x19	Schraube 6,3x19	Vis 6,3x19	Skrue 6,3x19		6
16	7114853	Frame RAL 7001	Rahmen RAL 7001	Rahmen RAL 7001	Ramme		1
17	7114133	Screw 8x10	Schraube 8x10	Vis 8x10	Skrue 8x10		8
18	7114734	Right side casing black	Rechtsseitengehäuse schwarz	Carter latéral droit noir	Højre side afdækning sort		1
18	7114734-1	Right side casing grey	Rechtsseitengehäuse grau	Carter latéral droit gris	Højre side afdækning grå		1
19	7114735	Left side casing black	Linksseitengehäuse schwarz	Carter latéral gauche noir	Venstre side afdækning sort		1
19	7114735-1	Left side casing grey	Linksseitengehäuse grau	Carter latéral gauche gris	Venstre side afdækning grå		1
20	7114692	Black Front casing	Schwarz Frontgehäuse	Carter frontal noir	Sort front afdækning		1
20	7114692-1	Gray Front casing	Grau Frontgehäuse	Carter frontal Gris	Grå front afdækning		1
21	7114182	Screw 8x16	Schraube 8x16	Vis 8x16	Skrue 8x16		2
22	7114125	Nut M 6	Mutter M 6	Ecrou M6	Møtrik M6		2
23	7114267	Foot 20X9 M6X18	Fuß 20x9 M6x18	Pied 20X9 M6X18	Fod 2x9 M6x18		2
24	7114802	Back drawer black	Hintersch.behälter schwarz	Bac arrière noir	Bagpart sort		1
25	7114445	Complete Handle	Vollst. Handgriff	Poignée complete	Håndtag kompl.		2
26	7115293	Knob right	Griff rechts	Poignée droit	Håndtag højre		1
27	7115294	Circlips	Sicherungsring	Circlip	Låsering		1
28	7115292	Micro switch	Microschalter	Micro switch	Micro switch		1
30	7115291	Switch kit	Schalter satz	Kit, interrupteur	Kontaktsæt		1



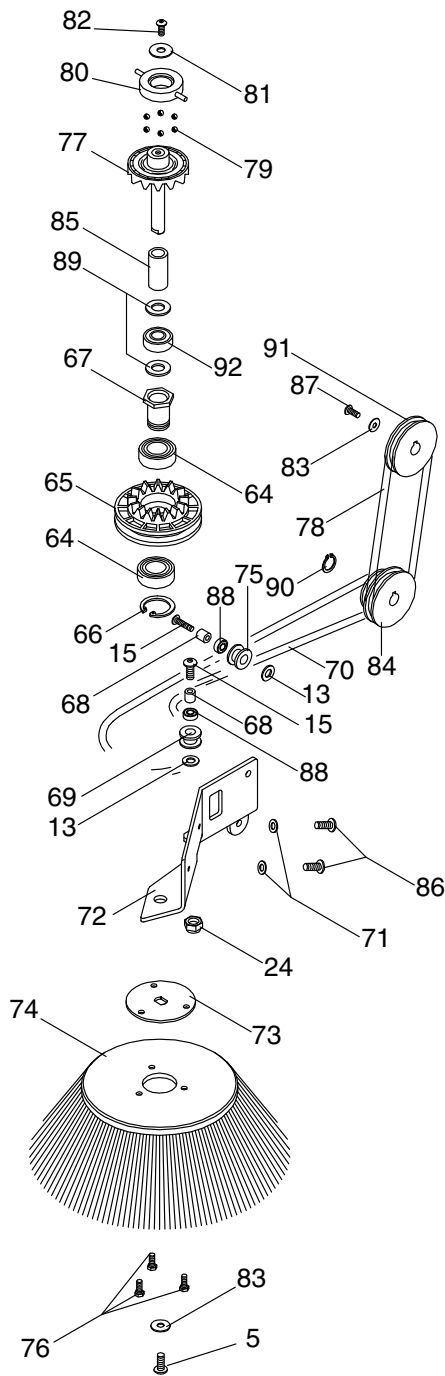
Pos.	No.	Description	Bezeichnung	Désignation	Betegnelse	Rec. part	KC 700 E
1	7114441	Side brush sheathing	Seitenbesenshülse	Gaine brosse laterale	Sidebørste overdækning		1
2	7114506	Traction handle	Zughandriff	Poignée traction	Håndtag		1
3	7114275	Turned adjuster Ø 7	Gedreht Regler Ø 7	Barre de réglage tournée Ø 7	Drejeregulering		3
4	7114684	Side brush drive lever	Seitenbesenssteuerhebel	Levier de commande brosse laterale	Sidebørste styrestang		1
4a	7115290	Drive lever compl. (pos. 4 + 1 + 8)	Steuerhebel kompl. (pos. 4 + 1 + 8)	Levier de commande compl. (pos. 4 + 1 + 8)	Styrestang kompl. (pos. 4 + 1 + 8)		1
5	7114130	Screw 6x16	Schraube 6x16	Vis 6x16	Skrue 6x16		3
6	7114112	Washer 6x12	Scheibe 6x12	Rondelle 6x12	Skive 6x12		8
7	7114259	Sheath stopping block	Hülsehaltungsblock	Bloque de arrête gaine	Holdeblok for kabelovertræk		1
8	7114435	Side brush sheathing	Seitenbesenshülse	Gaine brosse laterale	Kabelovertræk, sidebørste		1
9	7114952	Drive cable sheath	Antriebskabelhülse	Gaine câble traction	Kabelovertræk for driftkabel		1
10	7115190	Drive cable	Antriebskabel	Câble traction	Driftkabel		1
11	7114151	Dowel 5x6	Zapfen 5x6	Ergot 5x6	Tap 5x6		2
12	7114363	Wire fixing screw	Kabelbefestigungsschraube	Vis fixation câble	Kabelfikseringsskrue		2
13	7114113	Washer 8x17	Scheibe 8x17	Rondelle 8x17	Skive 8x17		6
14	7114160	Lock nut M 8	Lochmutter M 8	Ecrou bloquant M 8	Låsemøtrik M8		3
15	7114163	Screw 8x25	Schraube 8x25	Vis 8x25	Skrue 8x25		4
16	7114268	Belt tightener lever's b.	Riemenspannrollesbüchse	Douille tendeur de courroie	Spændrullebøsning		1
17	7114300	TK traction spring	Zugfeder	Ressort traction	Fjeder		1
18	7114247	Fixing screw for the belt tightener roller	Befestigungssch. Riemenspannrolle	Vis de bloquage tend. de courroie	Fikseringsskrue		1
19	7114404	Belt tightener roll h15	Riemenspannrolle h15	Rouleau tendeur de courroie h15	Remspænderulle		1
20	7114419	Bearing 608 2RS	Kugellager 608 2RS	Palier 608 2RS	Kugleleje		2
21	7114157	Inner snap ring	Innenseeger Ø 22	Bague d'arrête interne Ø 22	Låsering		2
22	7114228	Spacer	Abstandstück	Entretoise	Afstandsstykke		1
23	7114574	Belt tightener braklet	Riemenspannbügel	Etrier tendeur de courroie	Remspændebeslag		1
24	7114126	Nut M8	Mutter M8	Ecrou M8	Møtrik M8		2
25	7114562	Side brush lifting cable	Bürstenhebekabel, seitlich, nachmass	Câble lève-brosse latérale en position	Løftkabel, sidebørste		1
26	7114324	Pin 17x34	Bolzen 17x34	Goujon 17x34	Bolt 17x34		1
27	7114264	Clamp Ø7	Klemme Ø7	Etau Ø7	Klemme		1
28	7114448	Side brush lifting lever	Seitliche Bürstenhebeshebel	Levier soulèvement brosse latérale	Løftearm, sidebørste		1



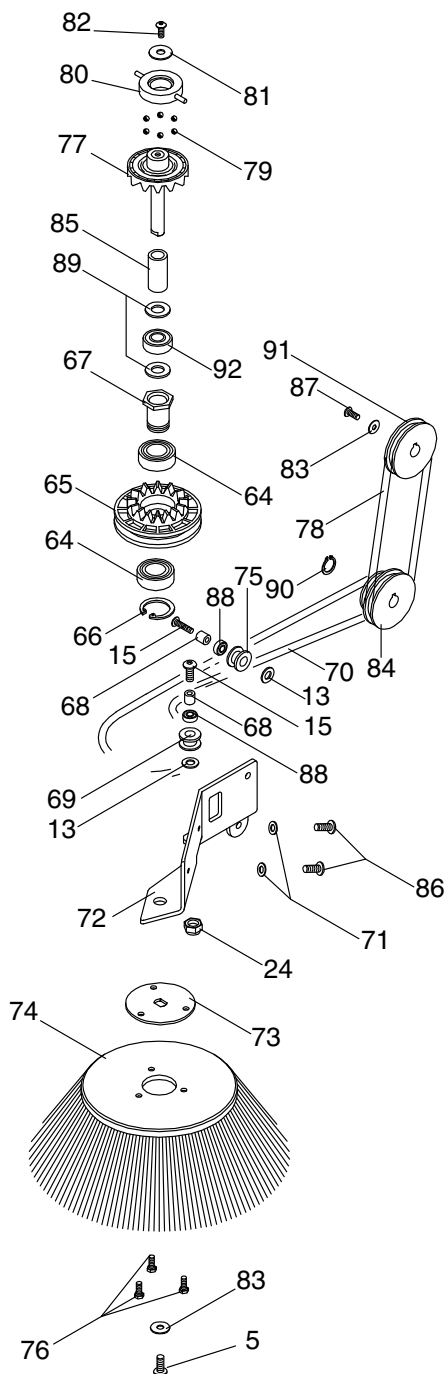
Pos.	No.	Description	Bezeichnung	Désignation	Betegnelse	Rec. part	KC 700 E
6	7114112	Washer 6x12	Scheibe 6x12	Rondelle 6x12	Skive 6x12		8
13	7114113	Washer 8x17	Scheibe 8x17	Rondelle 8x17	Skive 8x17		6
14	7114160	Lock nut M 8	Lochmutter M 8	Ecrou bloquant M 8	Låsemøtrik M8		3
15	7114163	Screw 8x25	Schraube 8x25	Vis 8x25	Skrue 8x25		4
20	7114419	Bearing 608 2RS	Kugellager 608 2RS	Palier 608 2RS	Kugleleje		2
21	7114157	Inner snap ring	Innenseeger Ø 22	Bague d'arrêt interne Ø 22	Låsering		2
29	7114641	Rotary support wheel Ø100	Rad Ø 100 Drehlager	Roue Ø100 support pivotant	Drejestøttehjul		2
30	7114171	Screw 6x20	Schraube 6x20	Vis 6x20	Skrue 6x20		6
31	7114214	Screw 5x70	Schraube 5x70	Vis 5x70	Skrue 5x70		6
32	7114109	Nut M5	Mutter M5	Ecrou M5	Møtrik M5		6
33	7114790	Centre brush	Mittenbürsten	Brosse centrale	Centerbørste		1
34	7114701	Brush shaft	Zentralbesenswelle	Arbre brosse	Børsteaksel		1
35	7114169	Key 5X5X15	Keil 5X5X15	Clé 5X5X15	Feder 5x5x15		1
36	7115340	Spacer brush'shaft	Besenswellespasstandstück	Entretoise arbre brosse	Afstandsstykke		2
37	7114170	Dowel 6x5	Zapfen 6x5	Ergot 6x5	Tap 6x5		2
38	7114590	Ø80 Bearing' support	Ø 80 Kugellagersauflage	Support pour paliers Ø80	Kuglelejestøtte		2
39	7114489	Bearing 6003 2RS	Kugellager 6003 2RS	Palier 6003 2RS	Kugleleje		2
40	7114136	Washer 10x21	Scheibe 10x21	Rondelle 10x21	Skive		4
41	7114185	Outer snap ring Ø 12	Ausserseeger Ø 12	Bague d'arrêt externe Ø 12	Låsering Ø12		4
42	7114224	Brush adjusting fixing pivot	Einstellbolzen zentralb.	Goujon réglage brosse	Justerbolt		4
43	7114433	Rockers linking bracket	Schwinghebelverbindungs- bügel	Étrier de liaison culbuteurs	Beslag		2
44	7114460	Pin	Bolzen	Goujon	Bolt		2



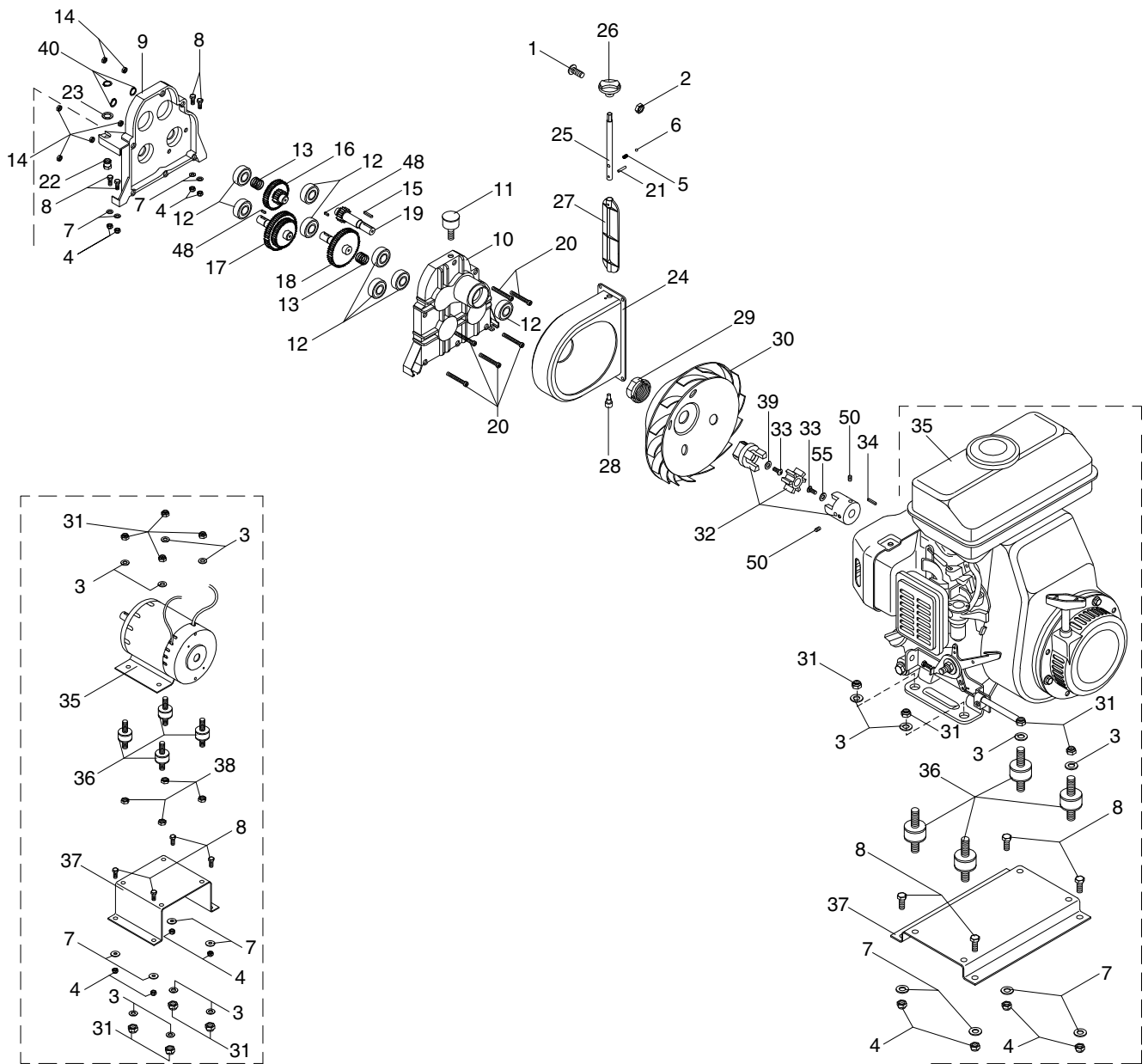
Pos.	No.	Description	Bezeichnung	Désignation	Betegnelse	Rec. part	KC 700 E
45	7114137	Washer 12x24	Scheibe 12x24	Rondelle 12x24	Skive 12x24		4
46	7114133	Screw 8x10	Schraube 8x10	Vis 8x10	Skrue 8x10		1
47	7114340	Traction spring	Zugfeder	Ressort traction	Fjeder		1
48	7114325	Pin for rocker	Zapfen Kipphebel	Goujon pour culbuteur	Tap for kiparm		1
49	7114621	Centre brush adjustment bracket	Einstellbügel Mittenbürste	Etrier réglage brosse centrale	Justerbøjle, centerbørste		1
50	7114161	Lock nut M 10	Lochmutter M 10	Ecrou bloquant M 10	Låsemøtrik M10		1
51	7114962	Belt tightener roll	Riemenspannrolle	Rouleau tendeur de courroie	Remspænderulle		1
52	7114657	Brush adjusting arm	Beseneinstellungsarm	Bras de regulation brosse	Børstjusteringsarm		1
53	7114254	Rocker bushing	Kipphebelbüchse	Douille culbuteur	Bøsning		2
54	7114634	Rocker	Kipphebel	Culbuteur	Kiparm		1
55	7114142	Lock nut M 6	Lochmutter M 6	Ecrou bloquant M 6	Låsemøtrik M6		6
56	7114955	Spacer Ø 12 h 7	Abstandstück Ø 12 h 7	Entretoise Ø 12 h 7	Afstandsstykke		1
57	7114179	Screw 12x40	Schraube 12x40	Vis 12x40	Skrue 12x40		2
58	7114600	Main brush adjustment block Z.	Basen einstellungsblock	Bloque réglage brosse centrale	Justerblok, centerbørste		1
59	7114263	Knurled ring nut, Ø 20 M12	Rändelnutmutter Ø 20 M 12	Bague moletée Ø 20 M 12	Fingermøtrik		1
60	7114541	Main brush adjustment handle Z.	Basen einstellungshandgriff	Poignée réglage brosse centrale	Justerhåndtag		1
61	7114310	Spacer	Abstandstück	Entretoise	Afstandsstykke		2
62	7114311	Spring fixing pin	Zapfen Federverankerung	Goujon pour attache ressort	Tap f. fjederhold		1
63	7114180	Lock nut M 12	Lochmutter M 12	Ecrou bloquant M 12	Låsemøtrik M12		2



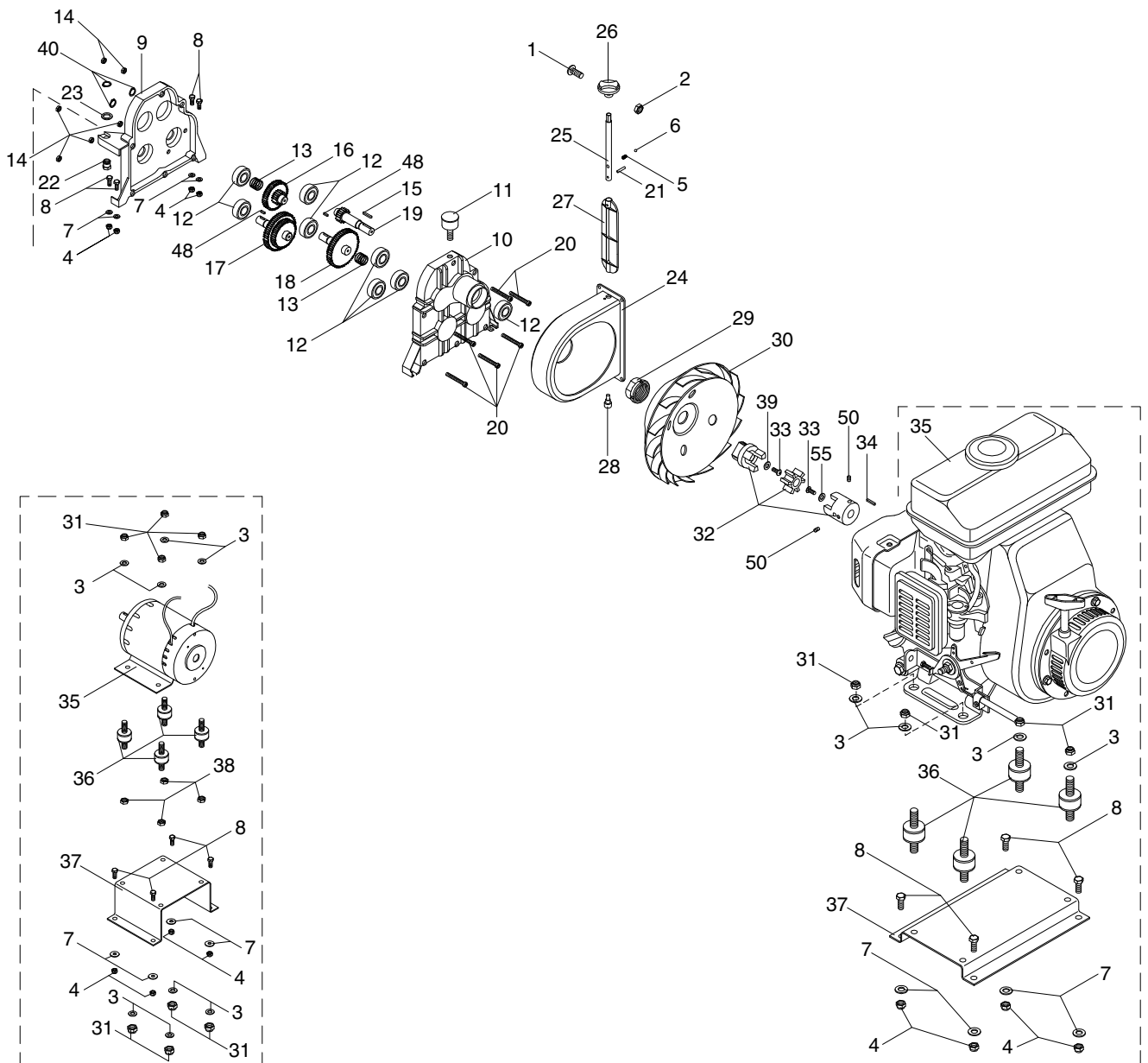
Pos.	No.	Description	Bezeichnung	Désignation	Betegnelse	Rec. part	KC 700 E
5	7114130	Screw 6x16	Schraube 6x16	Vis 6x16	Skruer 6x16		3
13	7114113	Washer 8x17	Scheibe 8x17	Rondelle 8x17	Skive 8x17		6
15	7114163	Screw 8x25	Schraube 8x25	Vis 8x25	Skruer 8x25		4
24	7114126	Nut M8	Mutter M8	Ecrou M8	Møtrik M8		2
64	7114464	Bearing 6005 2RS	Kugellager 6005 2RS	Palier 6005 2RS	Kugleleje		2
65	7114400	Idle toothed ring	Leerzahnring	Bague dentée folle	Tandring		1
66	7114205	Outer snap ring Ø 25	Ausserseeger Ø 25	Bague d'arrêt externe Ø 25	Låsering Ø25		1
67	7114517	Bushing for bearings	Büchse, Nedellagertråger	Douille porte-paliers	Bøsning f. nåleleje		1
68	7114240	Spacer	Abstandstück	Entretoise	Afstandsstykke		2
69	7114270	Pulley Ø 27X15	Scheibe Ø 27X15	Poulie Ø 27X15	Skive Ø27x15		1
70	7114571	Belt Ø 8 x 970	Riemen 8 x 970	Courroie 8 x 970	Rem 8x970		1
71	7114138	Washer 8x24	Scheibe 8x24	Rondelle 8x24	Skive 8x24		2
72	7114546	Side brush support	Seitenbesenstråger	Support brosse latérale	Beslag, sidebørste		1
73	7114572	Side brush dragging flange	Mitnehmenflansch Seitenbesen	Etrier traînement brosse latérale	Medbringerflange		1
74	7114654	Side brush	Seitenbesen	Brosse latérale	Sidebørste		1
75	7114271	Pulley Ø 30X15	Scheibe Ø 30X15	Poulie Ø 30X15	Skive Ø30x15		1



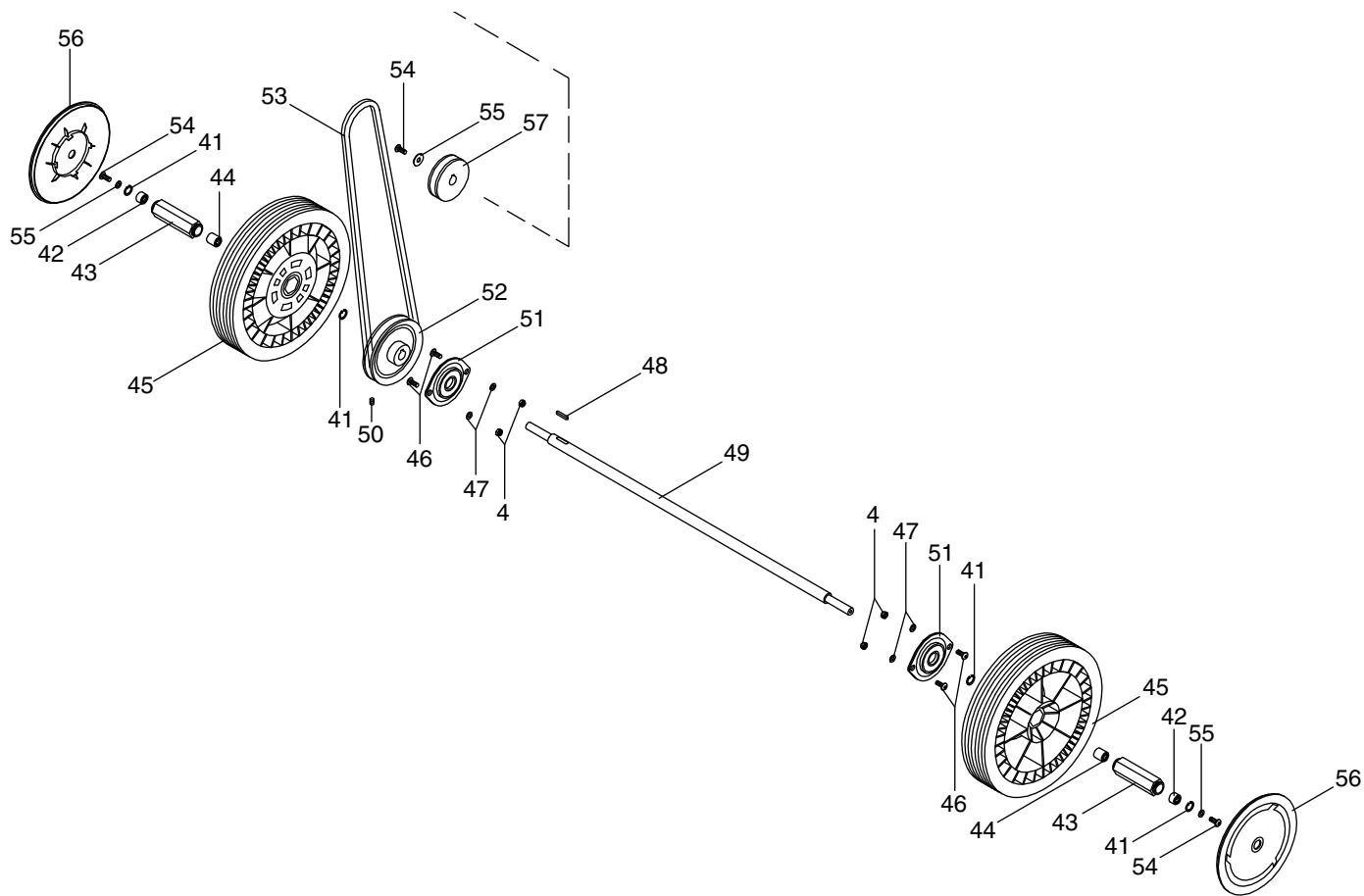
Pos.	No.	Description	Bezeichnung	Désignation	Betegnelse	Rec. part	KC 700 E
76	7114110	Screw 6x10	Schraube 6x10	Vis 6x10	Skrue 6x10		3
77	7114505	TK Side brush mov. toothed ring	Seitenbesens Zahnring	Anneau denté mouvement	Tandring		1
78	7114610	SPZ 737 Belt	Riemen SPZ 737	Courroie SPZ 737	Rem		1
79	7114192	Balls 11/32"	Kugeln 11/32"	Boules 11/32"	Kugle		6
80	7114399	Ring for the side brush bearing	Seitliche Bürststenlagerring	Bague palier brosse latérale	Ring f. sideborsteleje		1
81	7114149	Washer 8x32	Scheibe 8x32	Rondelle 8x32	Skive 8x32		1
82	7114144	Screw 8x22	Schraube 8x22	Vis 8x22	Skrue 8x22		1
83	7114116	Washer 6x24	Scheibe 6x24	Rondelle 6x24	Skive 6x24		2
84	7114656	2 races pulley	2-Führungsbahnsscheibe	Poulie à 2 gorges	2-føringsskive		1
85	7114282	Side brush shaft'spacer	Abstandstück f. seitenbesenwelle	Entretoise arbre brosse laterale	Afstandsstykke, sideborste		1
86	7114133	Screw 8x10	Schraube 8x10	Vis 8x10	Skrue 8x10		2
87	7114134	Screw 6x10	Schraube 6x10	Vis 6x10	Skrue 6x10		1
88	7114456	Bearing HK 1012	Kugellager HK 1012	Palier HK 1012	Kugleleje		2
89	7114288	Side arm's felt washer	Seiten auflage filzscheibe	Rondelle feutre pour bras lateral	Filtpakning		2
90	7114167	Outer snap ring Ø 15	Ausserseeger Ø 15	Bague d'arrêt externe Ø 15	Låsering Ø15		3
91	7114646	Pulley	Scheibe	Poulie	Skive		1
92	7114515	Bearing HK 1412	Kugellager HK 1412	Palier HK 1412	Kugleleje		1



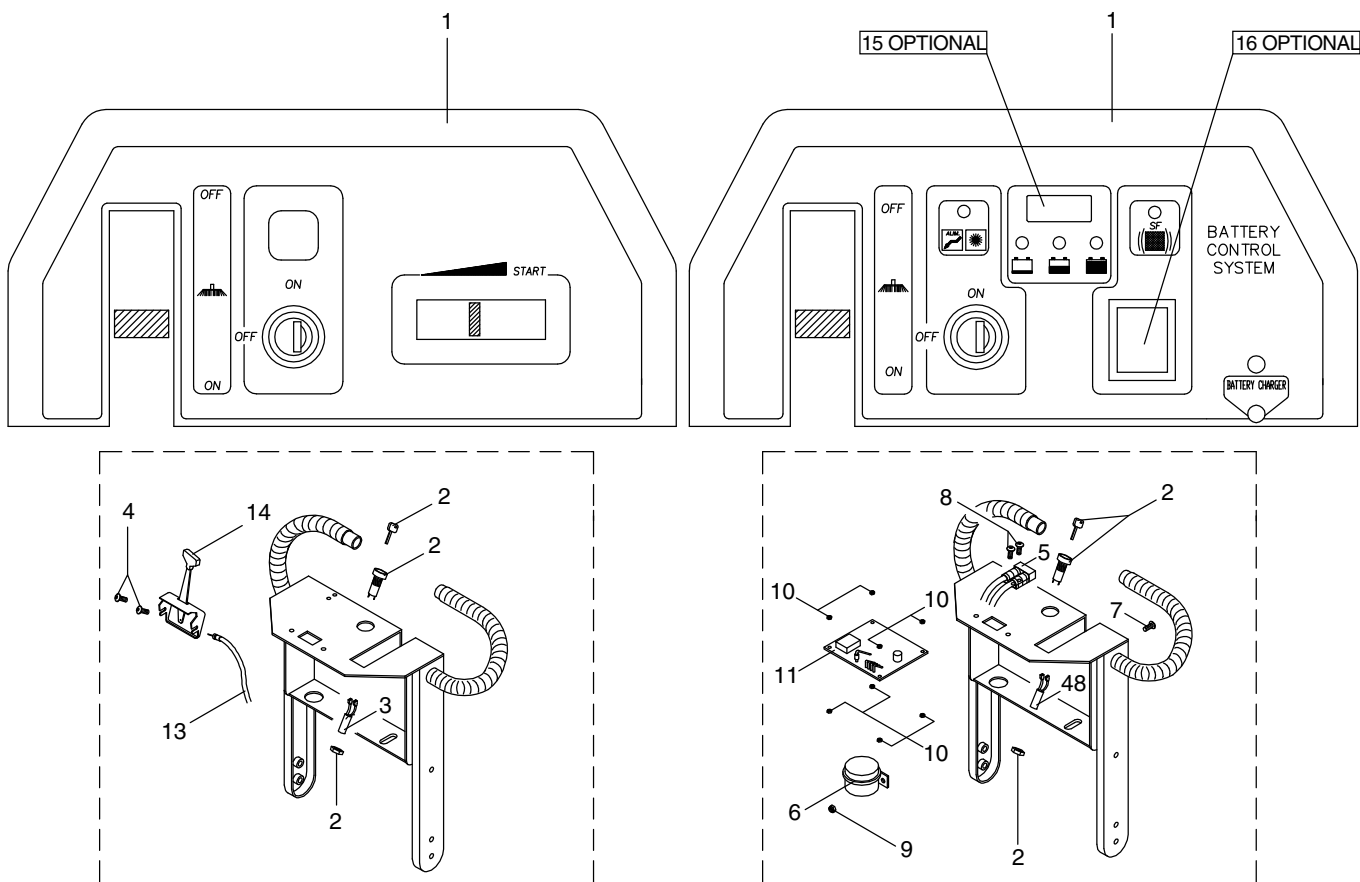
Pos.	No.	Description	Bezeichnung	Désignation	Betegnelse	Rec. part	KC 700 E
1	7114204	Screw 5x20	Schraube 5x20	Vis 5x20	Skrue 5x20		1
2	7114109	Nut M5	Mutter M5	Ecrous M5	Møtrik M5		1
3	7114113	Washer 8x17	Scheibe 8x17	Rondelle 8x17	Skive 8x17		4
4	7114142	Locknut, M 6	Selbstsperrmutter M 6	Ecrou autobloquant M 6	Låsemøtrik M6		12
5	7114200	Spring for air-conveyer	Schneckenfeder	Vis pour canalisateur d'air	Fjeder f. luftkanal		1
6	7114176	Balls Ø 5	Kugeln Ø 5	Billes Ø 5	Kugle		1
7	7114115	Washer 6x18	Scheibe 6x18	Rondelle 6x18	Skive 6x18		12
8	7114130	Screw 6x16	Schraube 6x16	Vis 6x16	Skrue 6x16		8
9	7114660	Reduction gear cover	Getriebendeckel	Couvercle reducteur	Dæksel f. reduktionsgear		1
10	7114661	Reduction gear body	Untersetzungsgetriebekörper	Corps reducteur	Reduktionsgear		1
11	7114486	Stauff Greaser	Stauff Schmiernippel	Lubrificateur Stauff	Stauff smørenippel		1
12	7114482	Bearings 6202 2RS	Lager 6202 2RS	Palier 6202 2RS	Leje		8
13	7114173	Shim 15x22x0,5	Zwischenlegscheibe 15x22x0,5	Etalon 15x22x0,5	Mellemlægsskive		6
14	7114125	Nut M6	Mutter M6	Ecrou M6	Møtrik M8		6
15	7114188	5x5x20 Key	Keil 5x5x20	Clé 5x5x20	Feder 5x5x20		1
16	7114740	Helicoidal+helicoidal toothed gear	Schraubenfl.+schraubenfl. zahnrad	Engrenage dents helicoid.+helicoid.	Skrue+skruetandgear		1
17	7114672	Straight+helicoidal toothed gear	Aufrecht+schraubenflächiges-zahnrad	Engrenage dents droits+helicoïdaux	Lige+skruetandgear		1
18	7114671	Reductor's straight toothed gear	Getriebesaufrechteszahnrad	Engrenage dents droits réducteur	Ligereduktions tandgear		1
19	7114689	Reductor's toothed shaft	Getriebeszahnswelle	Arbre denté réducteur	Reduktionstandaksel		1
20	7114190	Screw 6x35	Schraube 6x35	Vis 6x35	Skrue 6x35		6
21	7114178	5x16 elastic catch	5x16 Elastisch Haltung	Arrêt elastique 5x16	Elastisk holder 5x16		1



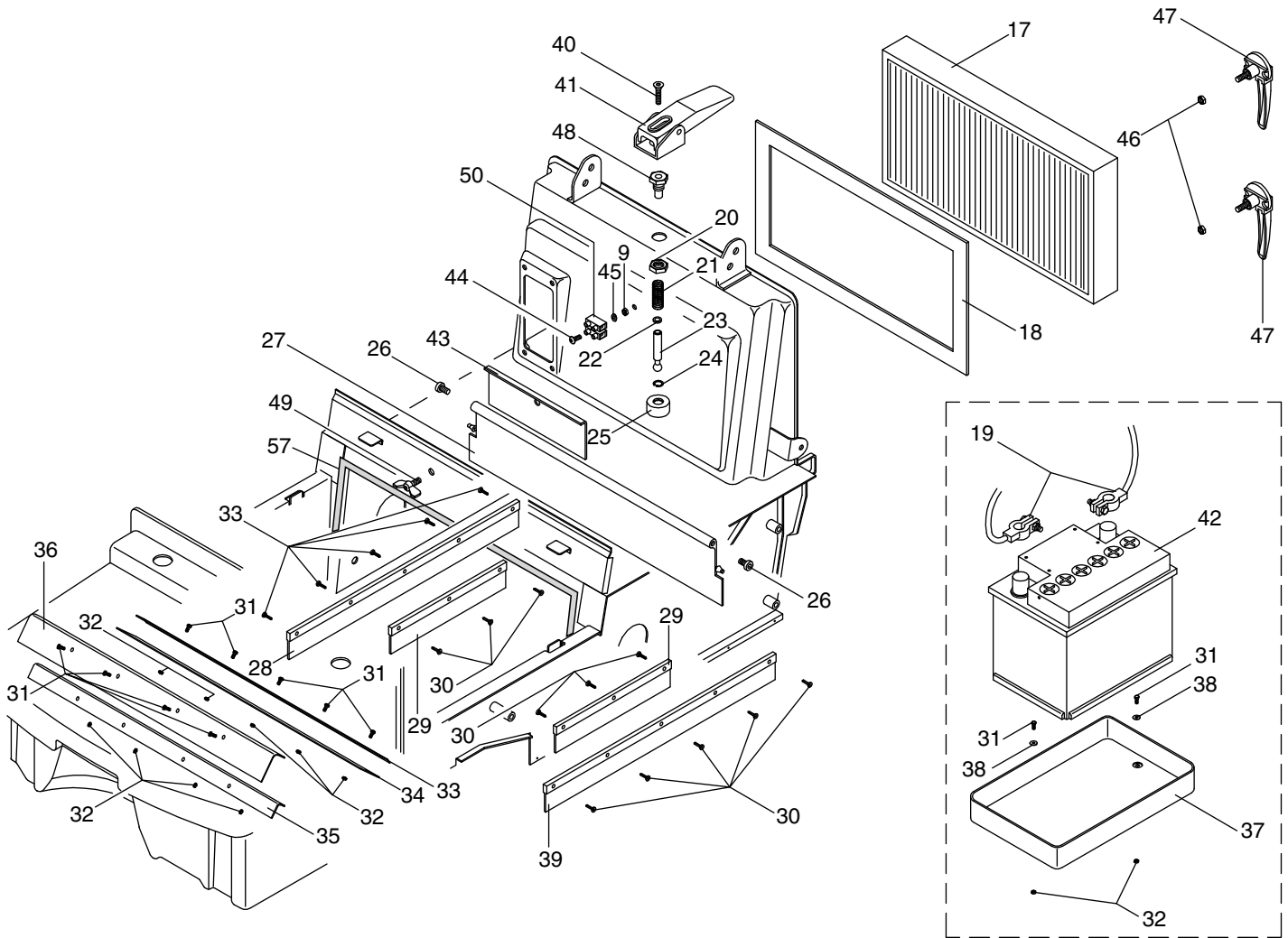
Pos.	No.	Description	Bezeichnung	Désignation	Betegnelse	Rec. part	KC 700 E
22	7114309	Main broom adjusting rail	Zentralbesens Einstellungsbahn	Guide réglage brosse centrale	Justerskinne		1
23	7114148	Washer 15x28	Scheibe 15x28	Rondelle 15x28	Skive 15x28		1
24	7114507	Air conveyer	Schnecke	Canalisateur d'air	Luftkanal		1
25	7114396	Air conveyer butterfly ' shaft	Drosselschnekesfeder	Arbre papillon du canalisateur d'air	Aksel f. fingermøtrik		1
26	7114949	Handle for butterfly	Drosselklappehandgriff	Poignée pour papillon	Håndtag f. spjæld		1
27	7114339	Butterfly valve nylon	Nylon Drosselklappe	Soupape papillon en Nylon	Spjæld nylon		1
28	7114329	Butterfly stopping screw	Drosselklappes Haltungsschraube	Vis arrêt papillon	Holdeskruer		1
29	7114484	Bushing Ø 40x30	Buchse Ø 40x30	Douille Ø 40x30	Bøsning Ø40x30		1
30	7114764	Plastic fan	Plastikflügelrad	Ventilateur en plastique	Ventilator		1
31	7114160	Locknut,M8	Selbstsperrmutter M8	Ecrou autobloquant M8	Låsemøtrik M8		8
32	7114678	ELECTRIC motor complete joint	ELEKTRISCH motor voll.gelenk	Joint complete moteur	Motorpakninger kompl.		1
33	7114153	Screw 6x16	Schraube 6x16	Vis 6x16	Skrue 6x16		2
34	7114188	5x5x20 Key	Keil 5x5x20	Clé 5x5x20	Feder 5x5x20		1
35	7114861*	ELECTRIC motor	ELECTRIC motor	Moteur ÉLECTRIQUE	El-motor		1
*	7115331	Carbon brush	Kohlebüste f. Motor	Charbon p. motor	Kul f. motor		1
36	7114458	Antivibrations 30x20 M8x25	Schwingungsdämpfer 30x20	Antivibrations 30x20 M8x25	Svingningsdæmper		4
37	7114575	Motor support ELECTRIC	Motorhalterung ELECTRIC	Support moteur ÉLECTRIQUE	Beslag f. motor		1
38	7114143	Nut M 8	Mutter M 8	Ecrou M 8	Møtrik M8		4
39	7114465	Trasco joint blocking flange	Dichtung Blockierungsflansch	Bride de blocage du joint	Blokeringsflange, Trasco		1
40	7114167	Outer snap ring Ø 15	Aussenseeger Ø 15	Bague d'arrêt externe Ø 15	Låsering Ø15		3
48	7114169	5x5x15 Key	Keil 5x5x15	Clé 5x5x15	Feder 5x5x15		3
50	7114150	Dowel 6x10	Zapfen 6x10	Ergot 6x10	Tap		3
55	7114116	Washer 6X24	Scheibe 6X24	Rondelle 6X24	Skive 6x24		4



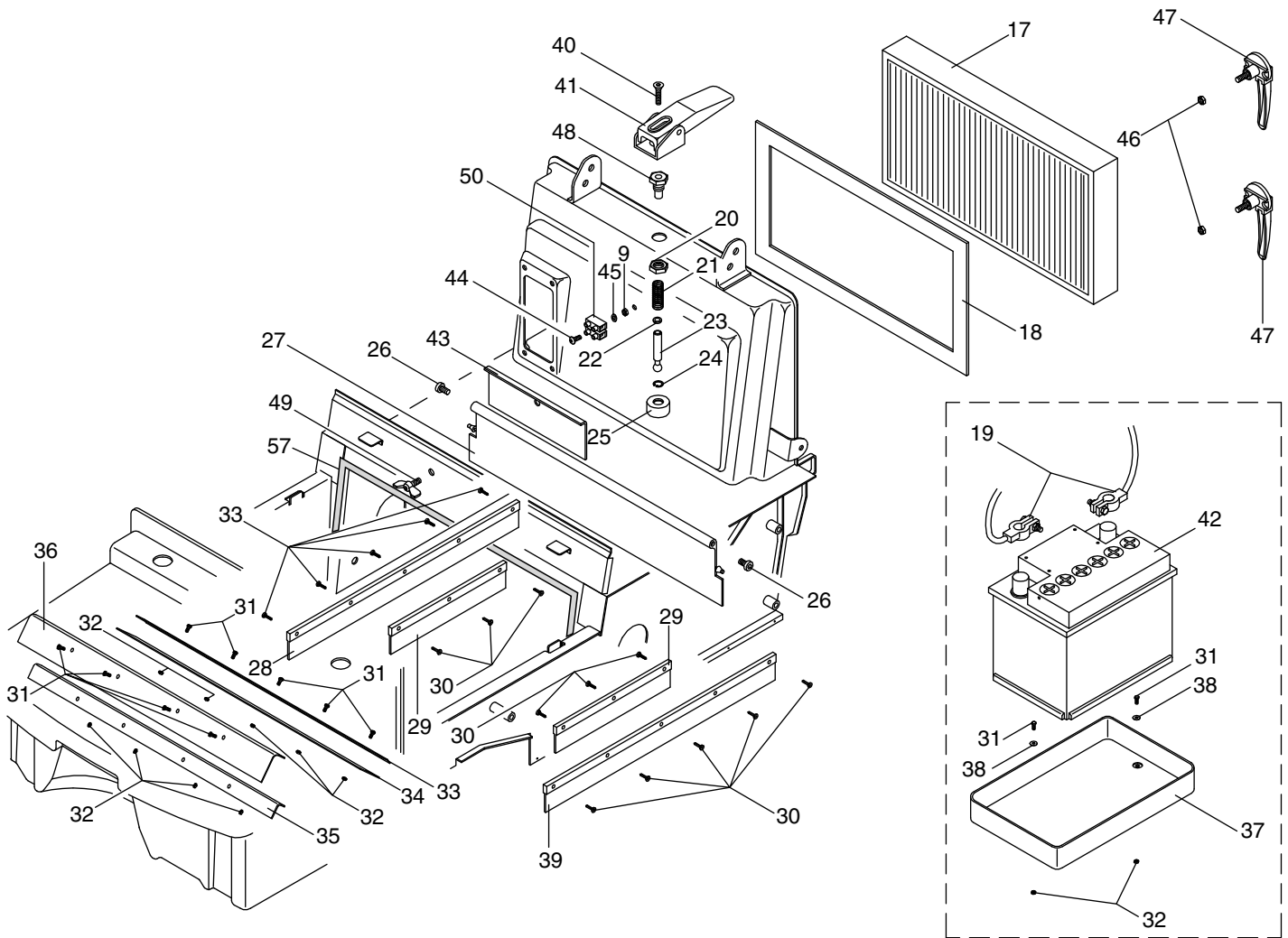
Pos.	No.	Description	Bezeichnung	Désignation	Betegnelse	Rec. part	KC 700 E
4	7114142	Locknut, M 6	Selbstsperrmutter M 6	Ecrou autobloquant M 6	Låsemotrik M6		12
41	7114206	Outer snap ring Ø 28	Aussenseeger Ø 28	Bague d'arrêt externe Ø 28	Låsering Ø 28		4
42	7114668	HFL 1426 roller bearing	Nedellager HFL 1426	Palier HFL 1426 à rouleaux	Nåleleje		2
43	7114499	Exagonal bushing	Sechsekant Büchse	Douille exagonale	6-kant bøsning		2
44	7114515	HK 1412 roller bearing	Nedellager HK 1412	Palier HK 1412 à rouleaux	Nåleleje		2
45	7114622	Wheel Ø 250x55	Rad Ø 250 x 55	Roue Ø 250x55	Hjul Ø250x55		2
46	7114162	Screw 6x16	Schraube 6x16	Vis 6x16	Skrue 6x16		4
47	7114112	Washer 6X12	Scheibe 6X12	Rondelle 6X12	Skive 6x12		4
48	7114169	5x5x15 Key	Keil 5x5x15	Clé 5x5x15	Feder 5x5x15		3
49	7114686	Drive Shaft	Antriebswelle	Arbre traction	Drivaksel		1
50	7114150	Dowel 6x10	Zapfen 6x10	Ergot 6x10	Tap		3
51	7114669	Support SBPFL 203	Auflage SBPFL 203	Support SBPFL 203	Beslag		2
52	7114687	Traction pulley	Zugriemenscheibe	Poulie traction	Remskive		1
53	7114439	Belt Z 29,5	Riemen Z 29,5	Courroie Z 29,5	Drivrem		1
54	7114134	Screw 6X10	Schraube 6X10	Vis 6X10	Skrue 6x10		3
55	7114116	Washer 6X24	Scheibe 6X24	Rondelle 6X24	Skive 6x24		4
56	7114258	Black wheel's cover Ø 200	Schwarz Raddeckel Ø 200	Couvre roue Noire Ø 200	Hjuldæksel sort Ø200		2
57	7114567	Reduction gear traction pulley	Getriebsantriebscheibe	Poulie traction sur reducteur	Trækskive, reduktionsgear		1
58	7114135	Screw 6X16	Schraube 6X16	Vis 6X16	Skrue 6x16		1



Pos.	No.	Description	Bezeichnung	Désignation	Betegnelse	Rec. part	KC 700 E
1	7114591	Dashboard's plate	Armaturen Brettsschild	Plaque tableau de bord	Betjeningspanel		1
2	7114624	Key switch	Schlüsselschalter	Interrupteur à Clé	Nøglekontakt		1
3	7114446	Stop button's cable	Halterungsdruckknopf-kabel	Câble bouton arrêt	Kabel f. stopknap		1
4	7114103	Screw 5x12	Schraube 5x12	Vis 5x12	Skrue 5x12		2
5	7114586	Batt.Charger connector	Batt.Aufladersverbinder	Connecteur Chargeur de batterie	Connector til ladeapparat		2
6	7114789	Remote switch	Fernschalter	Télérupteur	Fjernbetjeningskontakt		1
7	7114134	Screw 6x10	Schraube 6x10	Vis 6x10	Skrue 6x10		2
8	7114194	Screw 5x20	Schraube 5x20	Vis 5x20	Skrue 5x20		2
9	7114142	Lock nut M 6	Lochmutter M 6	Ecrou bloquant M 6	Låsemøtrik M6		3
10	7114109	Nut M 5	Mutter M 5	Ecrou M 5	Møtrik M5		8
11	7114831	12V motor blocking driving	12V Commandzettel blok. motor	Fiche de command bloq. moteur 12V	Styrekort f. 12V motor		1
12	7114446	Stop button's cable	Haltungsdruckknopfskabel	Câble bouton arrêt	Kabel f. stopknap		1
13	7115280	Fuse 50A	Sicherung 50A	Fusible 50A	Sikring 50A		1
14	-	Accelerator	Beschleuniger	Accelérateur	Speeder		1
15	7114773	Hourmeter LCD	Stundzähler LCD	Compte-heures LCD	Timetæller		1
16	-	Unipolar button	Drückknopf	Bouton	Trykknop		1



Pos.	No.	Description	Bezeichnung	Désignation	Betegnelse	Rec. part	KC 700 E
17	7114741	Filter	Filter	Filtre	Filter		1
18	7114462	Filter gaskets kit	Filterdichtungen	Kit joints filtre	Filterpakningsssæt		1
19	7114840	Electric installation	Elektrische Anlage	Installation électrique	El-installation		1
20	7114220	Nut M18	Mutter M18	Ecrou M18	Møtrik M18		1
21	7114297	Filtershaker' spring	Filterrüttlersfeder	Ressort secouement filtre	Fjeder		1
22	7114175	Gasket OR 106	Dichtung	Joint OR 106	Pakning		1
23	7114403	Pin	Kugelskopfsbolzen	Goujon	Stift		1
24	7114158	Inner snap ring Ø 16	Inneseeger Ø 16	Bague d'arrêt interne Ø 16	Låsering Ø16		1
25	7114353	Articulated bar	Gelenkbär	Barre articulée	Ledbøsning		1
26	7114181	Screw 10x16	Schraube 10x16	Vis 10x16	Skrue 10x16		2
27	7114560	Backside flap	Hinterklappe	Flap arrière	Bagsideklap		1
28	7114502	Right side flap	Rechtsseitenklappe	Flap latéral droite	Højresideklap		1
29	7114466	Inner flap	Innenklappe	Flap interne	Indvendig klap		2
30	7114119	Screw 3,5x9,5	Schraube 3,5x9,5	Vis 3,5x9,5	Skrue 3,5x9,5		16
31	7114101	Screw 4x16	Schraube 4x16	Vis 4x16	Skrue 4x16		11
32	7114108	Nut M4	Mutter M4	Ecrou M4	Møtrik M4		1
33	7114401	Rubber fixer	Gummihalter	Arrête-caoutchouc	Gummiholder		1
34	7114378	Rubber	Gummi	Caoutchouc	Gummi		1
35	7114412	Flap fixer	Klappenhalter	Ferme flap	Holder f. klap		1
36	7114494	Flap	Schutzklappe	Flap	Klap		1
37	7114607	Battery container	Batterienbehälter	Conteneur batterie	Batteribeholder		1



Pos.	No.	Description	Bezeichnung	Désignation	Betegnelse	Rec. part	KC 700 E
38	7114111	Washer 5x10	Scheibe 5x10	Rondelle 5x10	Skive 5x10		2
39	7114503	Left side flap	Linksseitenklappe	Flap latéral gauche	Venstre sideklap		1
40	7114172	Screw 6x25	Schraube 6x25	Vis 6x25	Skrue 6x25		1
41	7114434	Complete filtershaker's lever	Voll. Filtrerrüttlershebel	Levier complet secouement de filtre	Arm for filtervibrator		1
42	7114846	Battery, 12V 100 A	Batterie 12V 100 A	Batterie 12V 100 A	Batteri 12V 100A		1
43	7114398	Casing-fixing bracket	Gehäusehaltungsbügel	Etrier de fixation carter	Holdebeslag for hus		1
44	7114145	Screw 6x25	Schraube 6x25	Vis 6x25	Skrue 6x25		1
45	7114112	Washer 6x12	Scheibe 6x12	Rondelle 6x12	Skive 6x12		1
46	7114123	Screw 8x25	Schraube 8x25	Vis 8x25	Skrue 8x25		2
47	7114385	Filter fixing bracket	Haltebügel f. Filter	Etrier fixation filtre	Holdebøjle for filter		1
48	7114413	Filtershaker's rail	Filtrerrüttlersführung	Siège secouement filtre	Føring f. filtervibrator		1
49	7114245	Butterfly screw Ø30 M 8x20	Flügelmutter Ø30 M8x20	Ecrou à oreilles Ø30 M8x20	Fløjskrue		1
50	7114532	Clamp	Klemme	Etau	Klemme		1
57	7115305	Adhesive kit f. front drawer	Satz Klebschaumgummi Frontschieber	Kit mousse adhesive bac avant	Sæt, klæber f. frontklap		1

