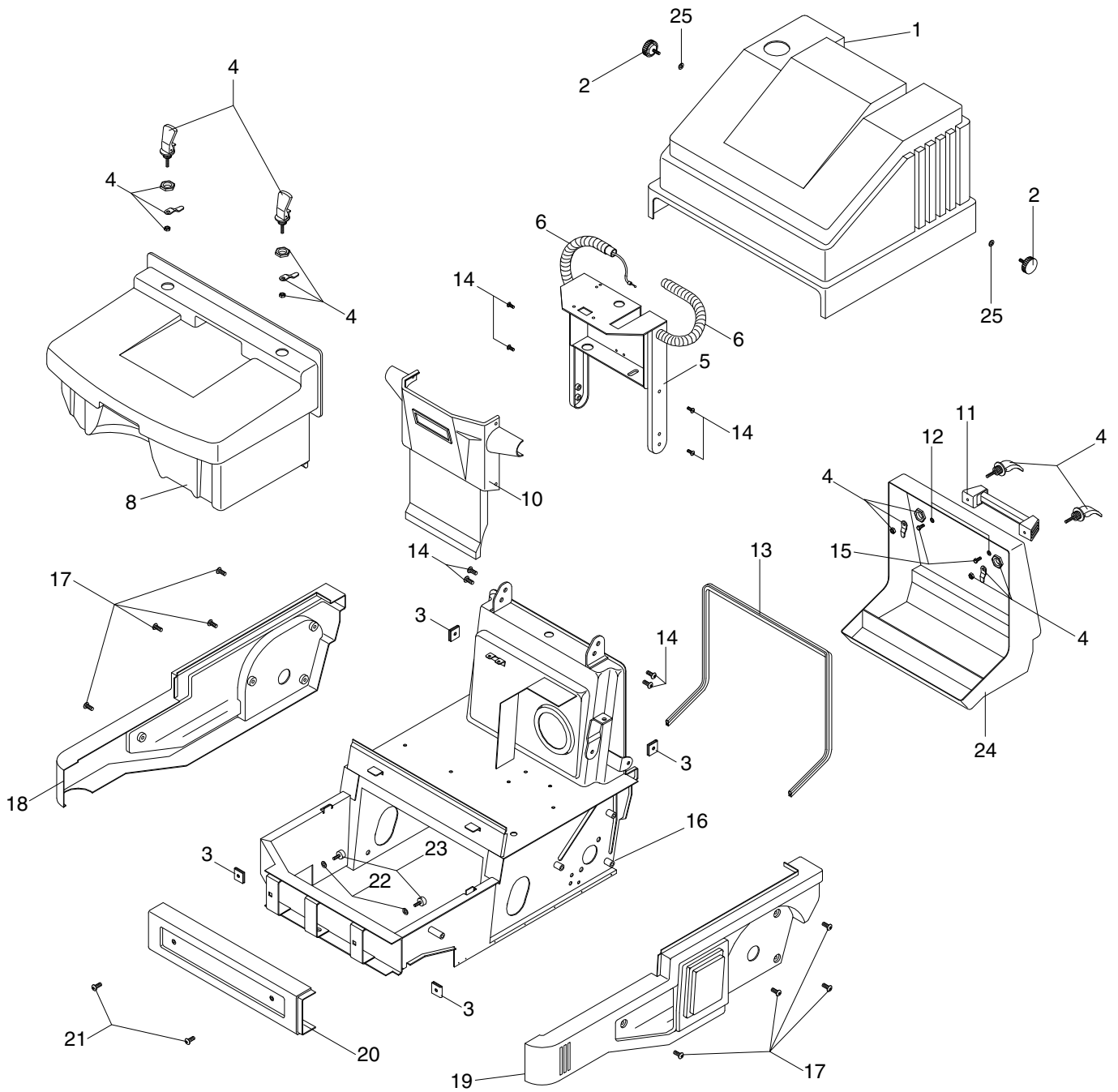


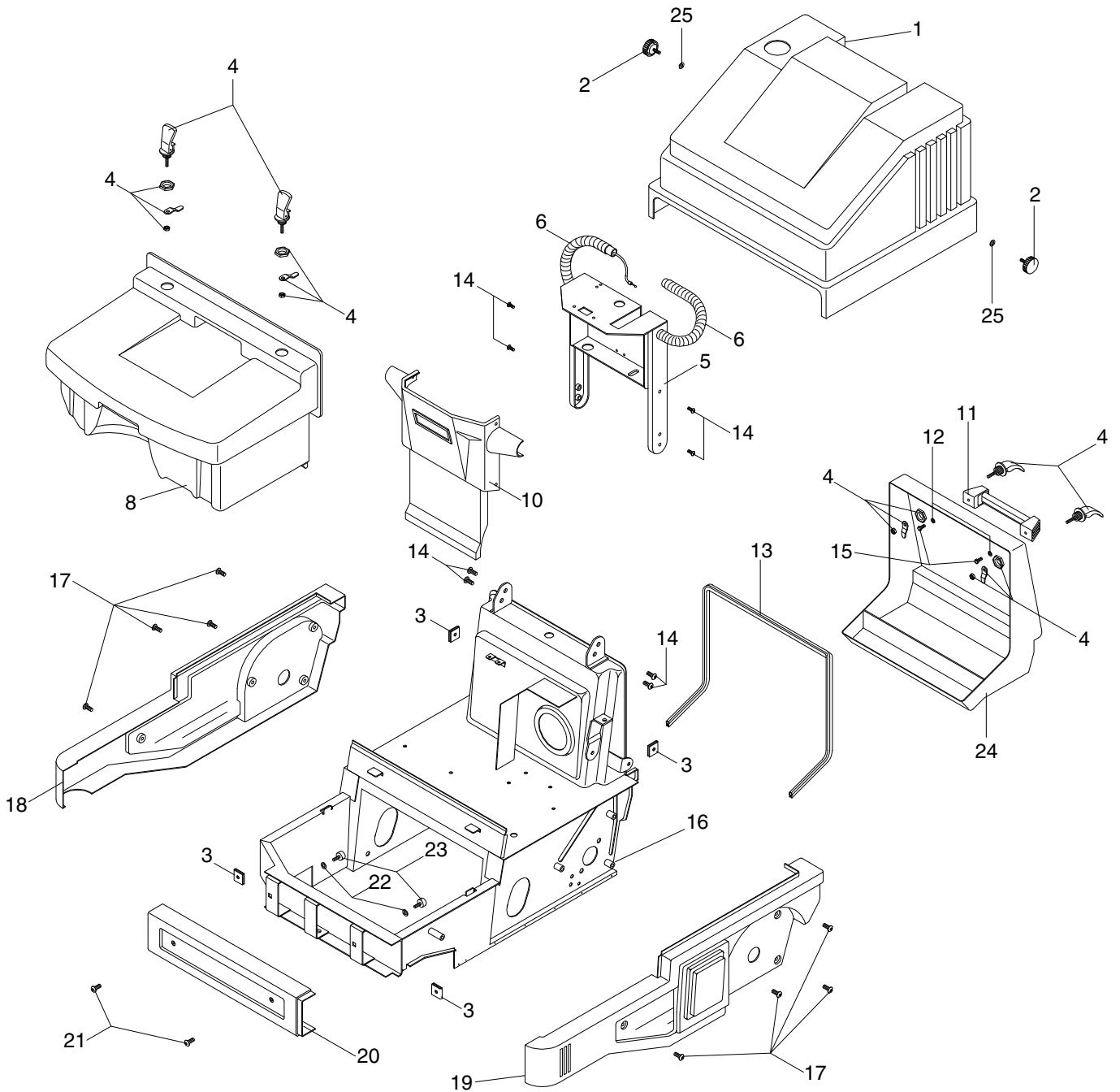
# KC500ET

**ALTO**<sup>®</sup>  
Why  
Compromise<sup>™</sup>

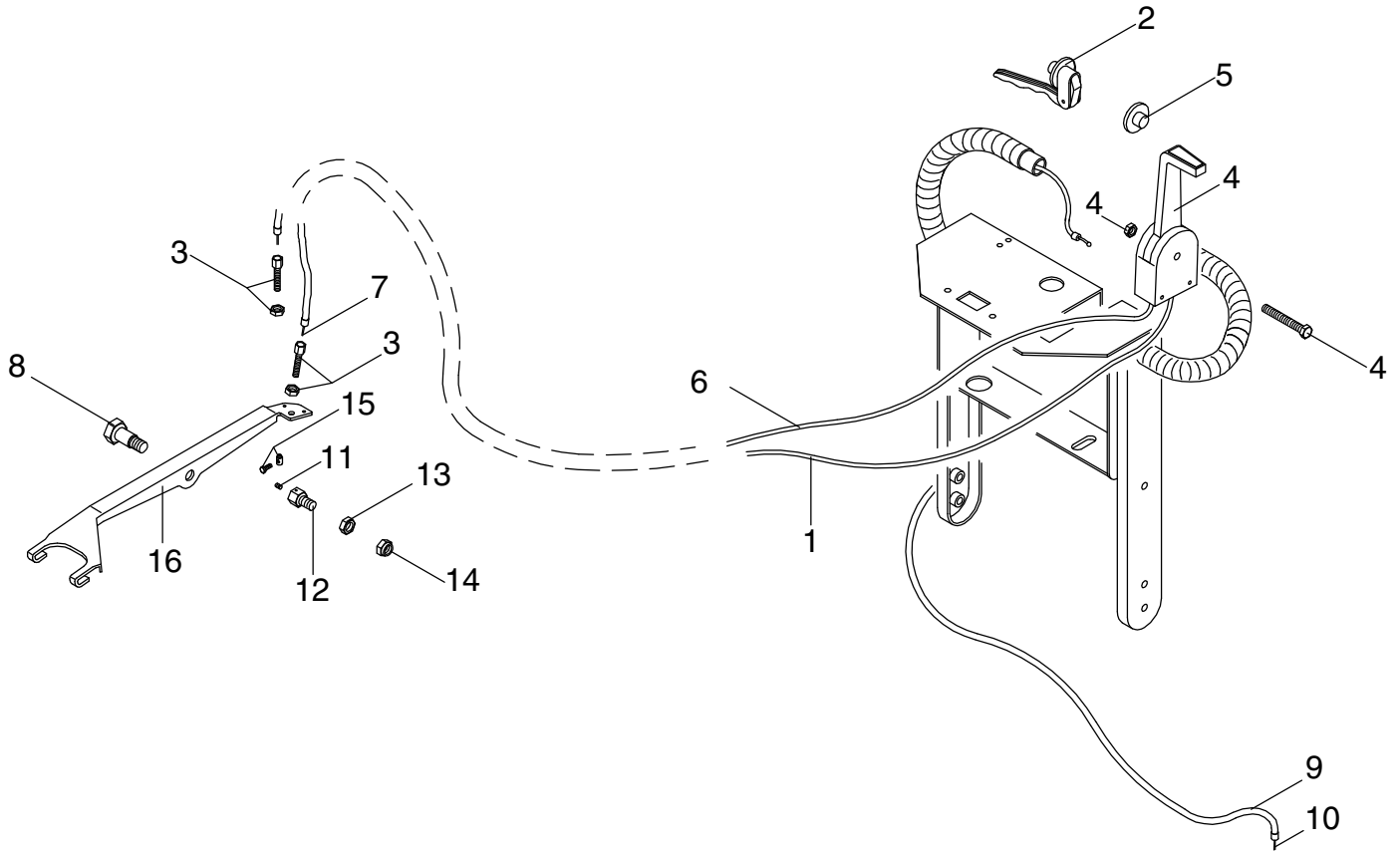
- Ⓔ Spare parts
- Ⓓ Ersatzteile
- Ⓕ Pièces détachées
- Ⓗ Reservedele



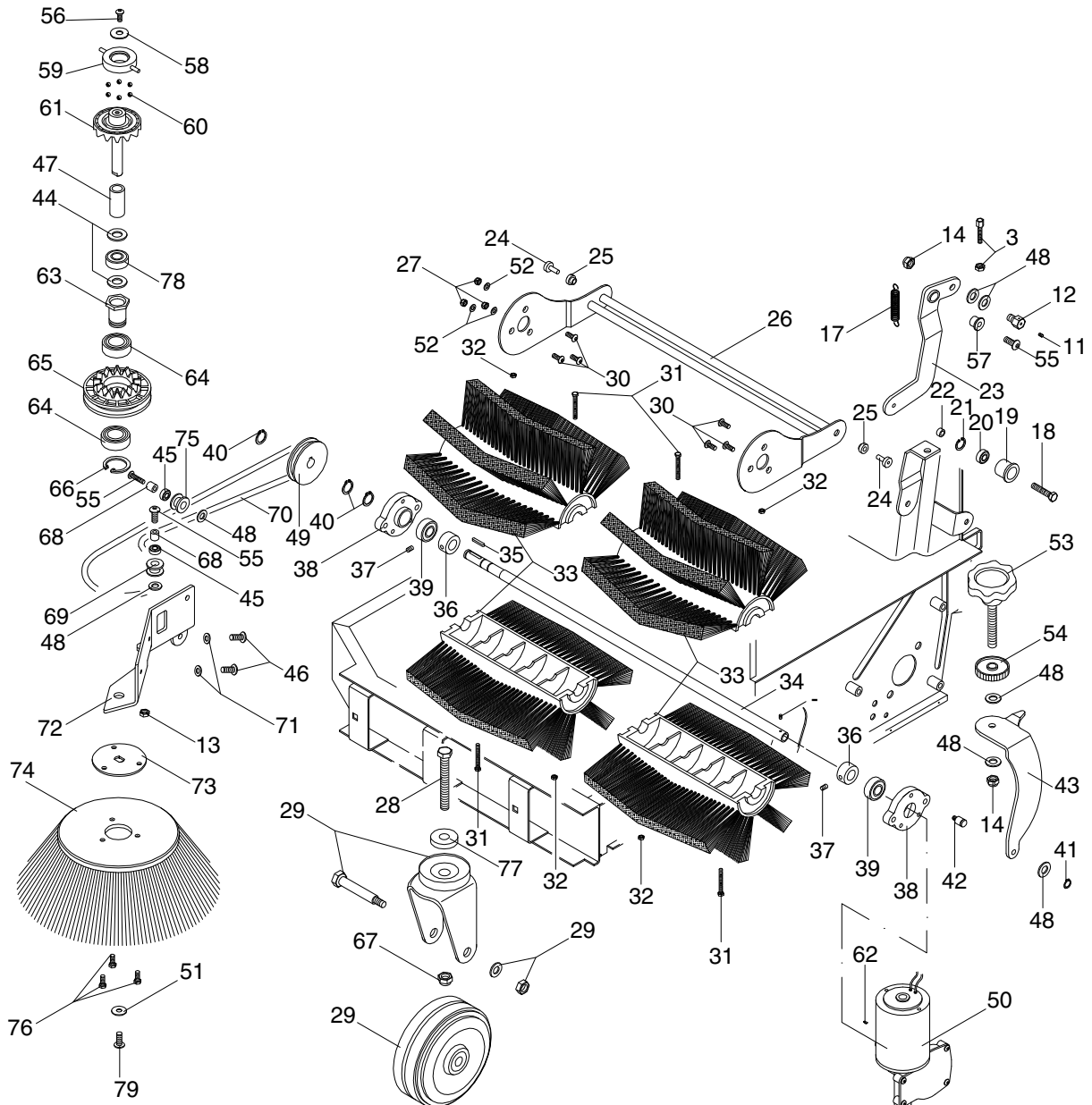
Pos.	No.	Description	Bezeichnung	Désignation	Betegnelse	Rec. part	KC 500 E
1	7114801	Upper cover blue	Oberdeckel blau	Capot Superior bleu	Overdæksel blå		1
1	7114801-1	Upper cover grey	Oberdeckel grau	Capot Superior gris	Overdæksel grå		1
2	7114276	Knob Ø 40 M8X15	Knopfen Ø 40 M8x15	Pommeau Ø40 M 8X15	Greb Ø40 M8x15		2
3	7114225	Nut M 8	Mutter M 8	Ecrou M 8	Møtrik M8		4
4	7114550	Complete locking	Voll. Schließung	Serrure complete	Låsehåndtag		4
5		Handgrip painted	Lenkstange lackiert	Poignee verni	Håndtag malet		1
6		Rubber handle cover	Lenkstangesgummideckung	Couvre-guidon en caoutch.	Gummiovertræk håndtag		2
8	7114794	Front drawer blue	Vorder Schmutzbehälter blau	Bac avant bleu	Forpart blå		1
8	7114794-1	Front drawer grey	Vorder Schmutzbehälter grau	Bac avant gris	Forpart grå		1
10	7114736	Cable casing f. handle blue	Handgriffskabelmantel Gehäuse blau	Carter couvre-câbles poignée bleu	Afdækning f. håndtag blå		1
10	7114736-1	Cable casing f. handle grey	Handgriffskabelmantel Gehäuse grau	Carter couvre-câbles poignée gris	Afdækning f. håndtag grå		1
11	7114445	Complete Handle L 183	Vollst. Handgriff	Poignée complete	Håndtag kompl.		1



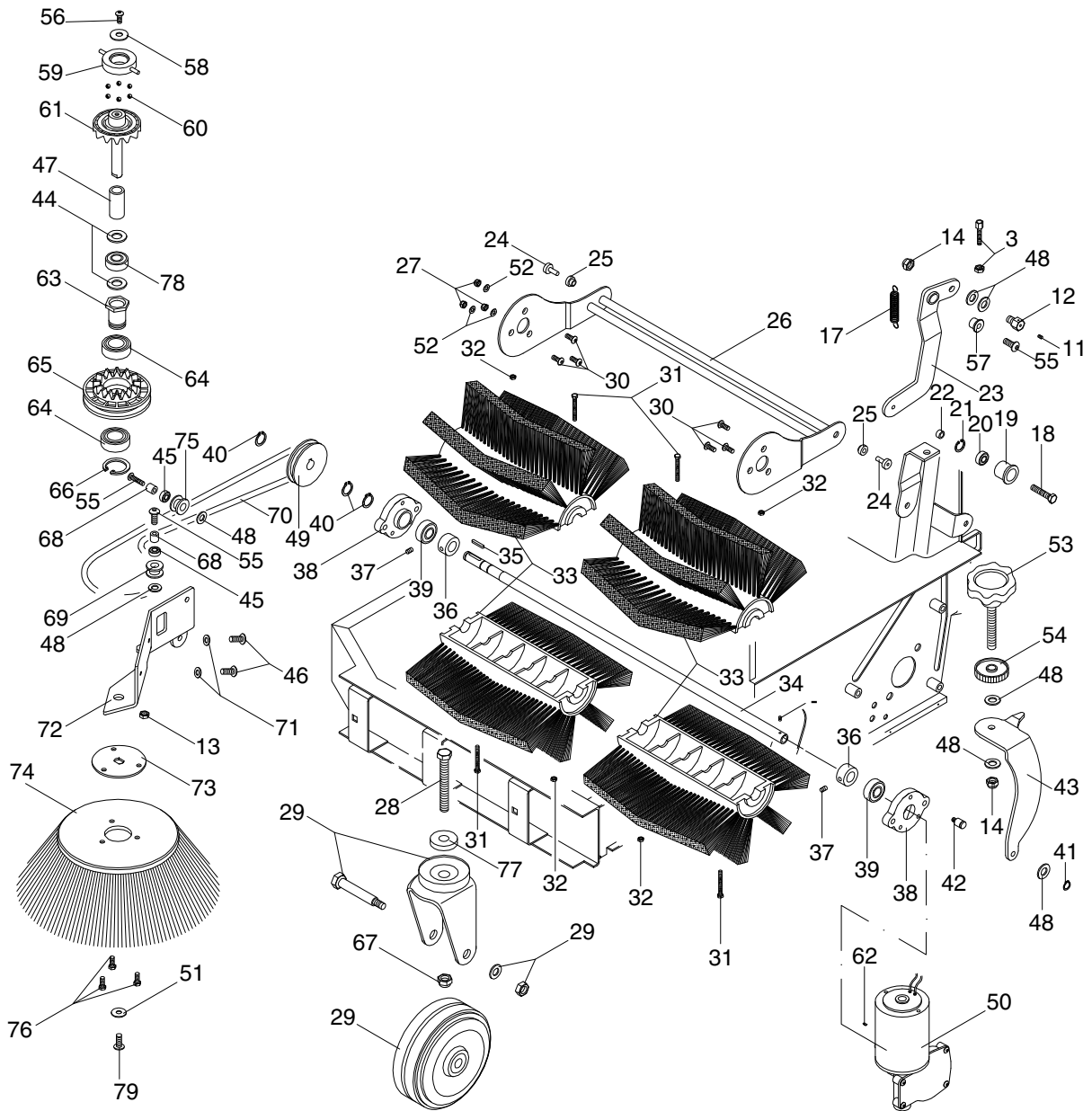
Pos.	No.	Description	Bezeichnung	Désignation	Betegnelse	Rec. part	KC 500 E
12	7114116	Washer 6x24	Scheibe 6x24	Rondelle 6x24	Skive 6x24		2
13	7114528	1.5 Mt Reinforced gasket	Verstärkt dichtung	Joint renforce	Forstærket pakning		1.5Mt
14	7114135	Screw 6x16	Schraube 6x16	Vis 6x16	Skrue 6x16		8
15	7114166	Screw 6,3x19	Schraube 6,3x19	Vis 6,3x19	Skrue 6,3x19		2
16		Frame	Rahmen	Rahmen	Ramme		1
17	7114133	Screw 8x10	Schraube 8x10	Vis 8x10	Skrue 8x10		8
18	7114733	Right side casing black	Rechtsseitengehäuse schwarz	Carter latéral droit noir	Højre side afdækning sort		1
18	7114733-1	Right side casing grey	Rechtsseitengehäuse grau	Carter latéral droit gris	Højre side afdækning grå		1
19	7114732	Left side casing black	Linksseitengehäuse schwarz	Carter latéral gauche noir	Venstre side afdækning sort		1
19	7114732-1	Left side casing grey	Linksseitengehäuse grau	Carter latéral gauche gris	Venstre side afdækning grå		1
20	7114632	Front casing black	Frontgehäuse schwarz	Carter frontal noir	Sort front afdækning		1
20	7114632-1	Front casing grey	Frontgehäuse grau	Carter frontal gris	Grå front afdækning		1
21	7114182	Screw 8x16	Schraube 8x16	Vis 8x16	Skrue 8x16		2
22	7114125	Nut M 6	Mutter M 6	Ecrou M6	Møtrik M6		2
23	7114267	Foot 20X9 M6X18	Fuß 20x9 M6x18	Pied 20X9 M6X18	Fod 2x9 M6x18		2
24	7114785	Back drawer black	Hintersch.behälter schwarz	Bac arrière noir	Bagpart sort		1
25	7114113	Washer 8x17	Scheibe 8x17	Rondelle 8x17	Skive 8x17		2



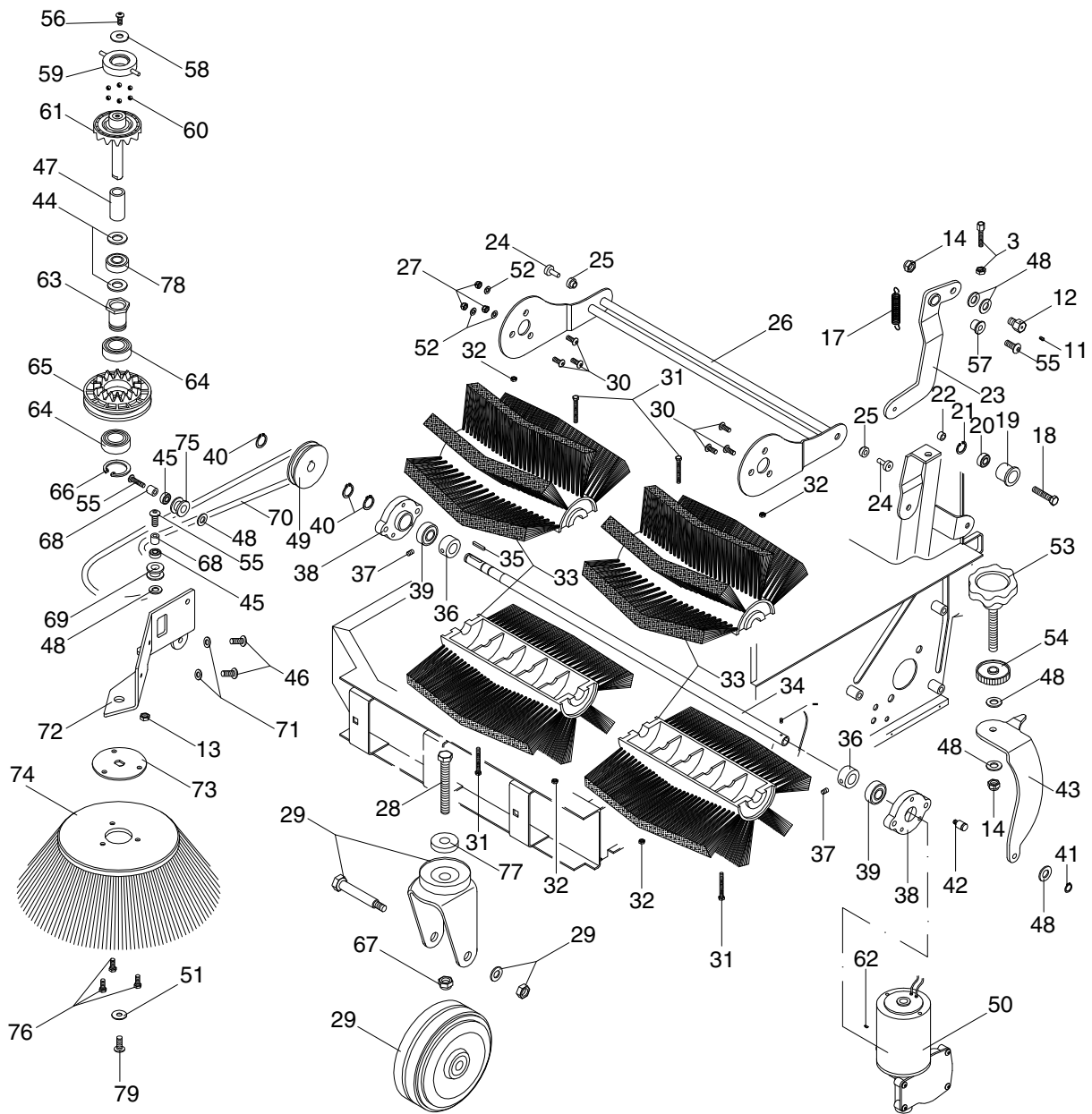
Pos.	No.	Description	Bezeichnung	Désignation	Betegnelse	Rec. part	KC 500 E
1	7115191	Side brush sheathing	Seitenbesenshülse	Gaine brosse laterale	Sidebørste overdækning		1
2		Traction handle	Zughandriff	Poignée traction TK	Trækhåndtag		1
3	7114275	Turned adjuster Ø 7	Gedreht Regler Ø 7	Barre de réglage tournée Ø 7	Drejeregulering		3
4	7114684	Side brush drive lever	Seitenbesenssteuerhebel	Levier de commande brosse laterale	Sidebørste styrestang		1
5	7115300	Tap for Handle	Zapfen für Handgriff	Ergot pour poignée	Tap for håndtag		1
6	7114443	Side brush sheathing	Seitenbesenshülse	Gaine brosse laterale	Kabelovertræk, sidebørste		1
7	7114540	Side brush lifting cable	Bürstenhebekabel, seitlich, nachmass	Câble lève-brosse latérale en position	Løftekabel, sidebørste		1
8	7114324	Pin 17x34	Bolzen 17x34	Goujon 17x34	Bolt 17x34		1
9		Drive cable sheath	Antriebskabelhülse	Gaine câble traction	Kabelovertræk for driftkabel		1
10		Drive cable	Antriebskabel	Câble traction	Driftkabel		1
11	7114151	Dowel 5x6	Zapfen 5x6	Ergot 5x6	Tap 5x6		2
12	7114363	Wire fixing screw	Kabelbefestigungsschraube	Vis fixation câble	Kabelfikseringsskrue		2
13	7114126	Lock nut M8	Lochmutter M8	Ecrou bloquant M8	Låsemøtrik M8		2
14	7114126	Lock nut M 8	Lochmutter M 8	Ecrou bloquant M 8	Låsemøtrik M8		3
15	7114264	Clamp Ø7	Klemme Ø7	Étau Ø7	Klemme		1
16	7114448	Side brush lifting lever	Seitliche Bürstenhebesebel	Levier soulèvement brosse latérale	Løftearm, sidebørste		1



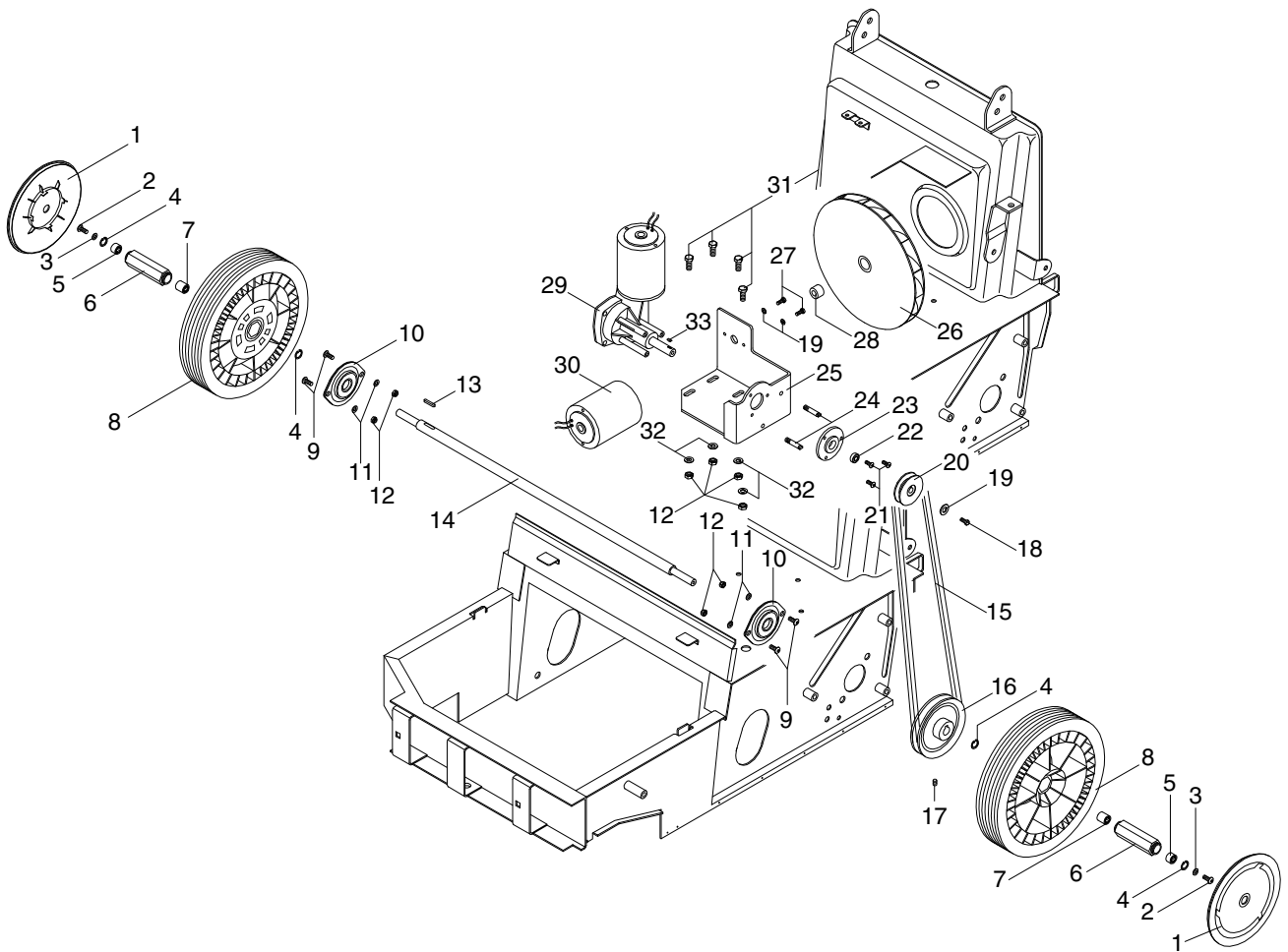
Pos.	No.	Description	Bezeichnung	Désignation	Betegnelse	Rec. part	KC 500 E
3	7114275	Turned adjuster Ø 7	Gedreht Regler Ø 7	Barre de réglage tournie Ø 7	Drejeregulering		3
11	7114151	Dowel 5x6	Zapfen 5x6	Ergot 5x6	Tap 5x6		2
12	7114363	Wire fixing screw	Kabelbefestigungsschraube	Vis fixation câble	Kabelfikseringsskrue		2
13	7114113	Washer 8x17	Scheibe 8x17	Rondelle 8x17	Skive 8x17		7
14	7114126	Lock nut M 8	Lochmutter M 8	Ecrou bloquant M 8	Låsemøtrik M8		3
17	7114300	Traction spring	Zugfeder	Ressort traction	Fjeder		1
18	7114247	Fixing screw belt tightener roller	Befestigungssch. Riemenspannrolle	Vis de bloquage tend. de courroie	Fikseringsskrue		1
19	7114404	Belt tightener roll h15	Riemenspannrolle h15	Rouleau tendeur de courroie h15	Remspænderulle		1
20	7114419	Bearing 608 2RS	Kugellager 608 2RS	Palier 608 2RS	Kugleleje		1
21	7114157	Inner snap ring Ø 22	Innenseeger	Bague d'arrêt interne Ø 22	Låsering		1
22	7114228	Spacer	Abstandstück	Entretoise	Afstandsstykke		1
23	7114574	Belt tightener braknet	Riemenspannbügel	Etrier tendeur de courroie	Remspændebeslag		1
24	7114325	Pin for rocker	Zapfen Kipphebel	Goujon pour culbuteur	Tap for kiparm		2
25	7114254	Rocker bushing	Kipphebelbüchse	Douille culbuteur	Bøsning		2
26	7114609	Rocker	Kipphebel	Culbuteur	Kiparm		1
27	7114142	Lock nut M 6	Lochmutter M 6	Ecrou bloquant M 6	Låsemøtrik M6		6
28	7114179	Screw 12x40	Schraube 12x40	Vis 12x40	Skrue 12x40		1
29	7114641	Rotary support wheel Ø100	Rad Ø 100 Drehlager	Roue Ø100 support pivotant	Drejestøtthjul		1
30	7114171	Screw 6x20	Schraube 6x20	Vis 6x20	Skrue 6x20		6
31	7114214	Screw 5x70	Schraube 5x70	Vis 5x70	Skrue 5x70		4
32	7114109	Nut M5	Mutter M5	Ecrou M5	Møtrik M5		4
33	7114780	Centre brush	Mittenbürsten	Brosse centrale	Centerbørste		1



Pos.	No.	Description	Bezeichnung	Désignation	Betegnelse	Rec. part	KC 500 E
34	7114690	Brush shaft	Zentralbesenswelle	Arbre brosse	Børsteaksel		1
35	7114169	Key 5X5X15	Keil 5X5X15	Clé 5X5X15	Feder 5x5x15		1
36	7114250	Spacer brush'shaft	Besenswellespasstandstück	Entretoise arbre brosse	Afstandsstykke		2
37	7114170	Dowel 6x5	Zapfen 6x5	Ergot 6x5	Tap		2
38		Ø80 Bearing' support	Ø 80 Kugellagersauflage	Support pour paliers Ø80	Kuglelejestøtte		2
39	7114482	Bearing 6202 2RS	Kugellager 6202 2RS	Palier 6202 2RS	Kugleleje		2
40	7114167	Outer snap ring Ø 15	Ausserseeger Ø 15	Bague d'arrêt externe Ø 15	Låsering Ø15		3
41	7114185	Outer snap ring Ø 12	Ausserseeger Ø 12	Bague d'arrêt externe Ø 12	Låsering Ø12		1
42	7114224	Brush adjusting fixing pivot	Einstellbolzen zentralb.	Goujon réglage brosse	Justerbolt		1
43	7114449	Main brush adjustment bracket	Einstellbügel Mittenbürste	Etrier réglage brosse centrale	Justerbeslag, centerborste		1
44	7114288	Side arm's felt washer	Seiten auflage filzscheibe	Rondelle feutre pour bras lateral	Kugleleje		2
45	7114456	Bearing HK 1012	Kugellager HK 1012	Palier HK 1012	Kugleleje		2
46	7114133	Screw 8x10	Schraube 8x10	Vis 8x10	Skruer 8x10		2
47	7114282	Side brush shaft'spacer	Abstandstück f. seitenbesenswelle	Entretoise arbre brosse laterale	Afstandsstykke, sideborste		1
48	7114113	Washer 8x17	Scheibe 8x17	Rondelle 8x17	Skive 8x17		7
49	7114457	Pulley	Scheibe	Poulie	Skive		1
50	7114845	Gearmotor,Ø77	Untersetzungsgetrieb Ø77	Motoréducteur Ø77	Tandhjulsmotor		1
51	7114116	Washer 6x24	Scheibe 6x24	Rondelle 6x24	Skive 6x24		1
52	7114112	Washer 6x12	Scheibe 6x12	Rondelle 6x12	Skive 6x12		6
53	7114427	Handwheel,Ø 60 12x67	Handrad Ø 60 12x67	Volant Ø 60 12x67	Rat		1
54	7114261	Knurled ring nut, Ø40 M12	Rändelnutmutter Ø 40 M12	Bague moletée Ø 40 M 12	Fingermøtrik		1
55	7114163	Screw 8x25	Schraube 8x25	Vis 8x25	Skruer 8x25		3
56	7114144	Screw 8x22	Schraube 8x22	Vis 8x22	Skruer 8x22		1

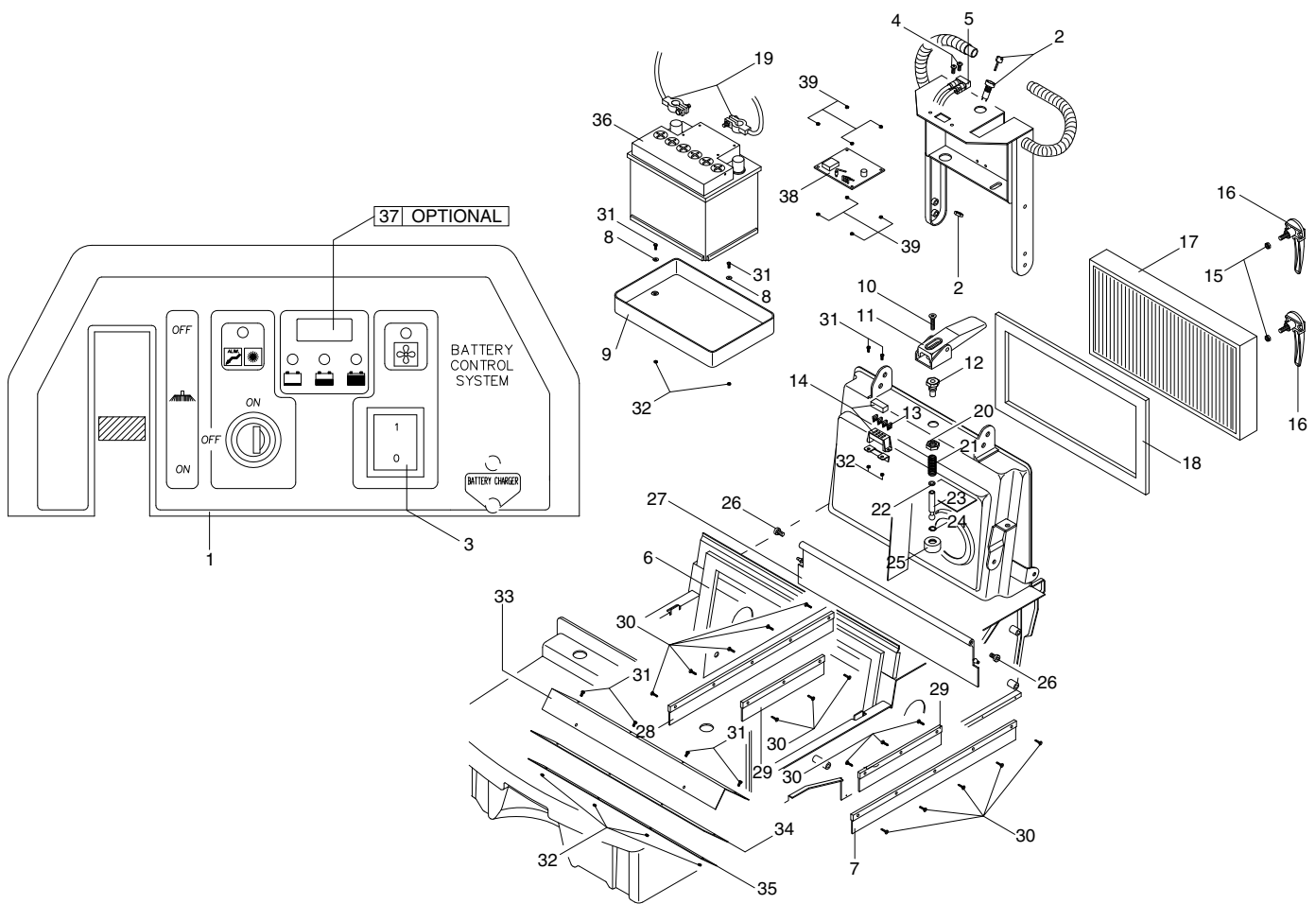


Pos.	No.	Description	Bezeichnung	Désignation	Betegnelsen	Rec. part	KC 500 E
57	7114268	Belt tightener lever's b.	Riemenspannrollesbüchse	Douille tendeur de courroie	Spændrullebøsning		1
58	7114149	Washer 8x32	Scheibe 8x32	Rondelle 8x32	Skive 8x32		1
59	7114399	Ring for the side brush bearing	Seitliche Bürstenlagerring	Bague palier brosse latérale	Ring f. sidebørsteleje		1
60	7114192	Balls 11/32"	Kugeln 11/32"	Boules 11/32"	Kugle		6
61	7114505	Side brush mov. toothed ring	Seitenbesens Zahnring	Anneau denté mouvement	Tandrings		1
62	7114196	Key 3X3,7	Keil 3X3,7	Clé 3X3,7	Feder 3x3,7		1
63	7114517	Bushing for bearings	Büchse, Nedellagerträger	Douille porte-paliers	Bøsning f. nåleleje		1
64	7114464	Bearing 6005 2RS	Kugellager 6005 2RS	Palier 6005 2RS	Kugleleje		2
65	7114400	Idle toothed ring	Leertzahnring	Bague dentée folle	Tandrings		1
66	7114205	Outer snap ring Ø 25	Ausserseeger Ø 25	Bague d'arrêt externe Ø 25	Låserring Ø25		1
67	7114180	Lock nut M 12	Lochmutter M 12	Ecrou bloquant M 12	Låsemotrik M12		1
68	7114240	Spacer	Abstandstück	Entretoise	Afstandsstykke		2
69	7114270	Pulley Ø 27X15	Scheibe Ø 27X15	Poulie Ø 27X15	Skive Ø27x15		1
70	7114571	Belt Ø 8 x 970	Riemen 8 x 970	Courroie 8 x 970	Rem 8x970		1
71	7114138	Washer 8x24	Scheibe 8x24	Rondelle 8x24	Skive 8x24		2
72	7114546	Side brush support	Seitenbesenträger	Support brosse latérale	Beslag, sidebørste		1
73	7114572	Side brush dragging flange	Mitnehmenflansch Seitenbesen	Etrier traînement brosse latérale	Medbringerflange		1
74	7114654	Side brush	Seitenbesen	Brosse latérale	Sidebørste		1
75	7114271	Pulley Ø 30X15	Scheibe Ø 30X15	Poulie Ø 30X15	Skive Ø30x15		1
76	7114110	Screw 6x10	Schraube 6x10	Vis 6x10	Skrue 6x10		3
77	7114310	Spacer	Abstandstück	Entretoise	Afstandsstykke		1
78	7114515	Bearing HK 1412	Kugellager HK 1412	Palier HK 1412	Kugleleje		1
79	7114130	Screw 6x16	Schraube 6x16	Vis 6x16	Skrue 6x16		1

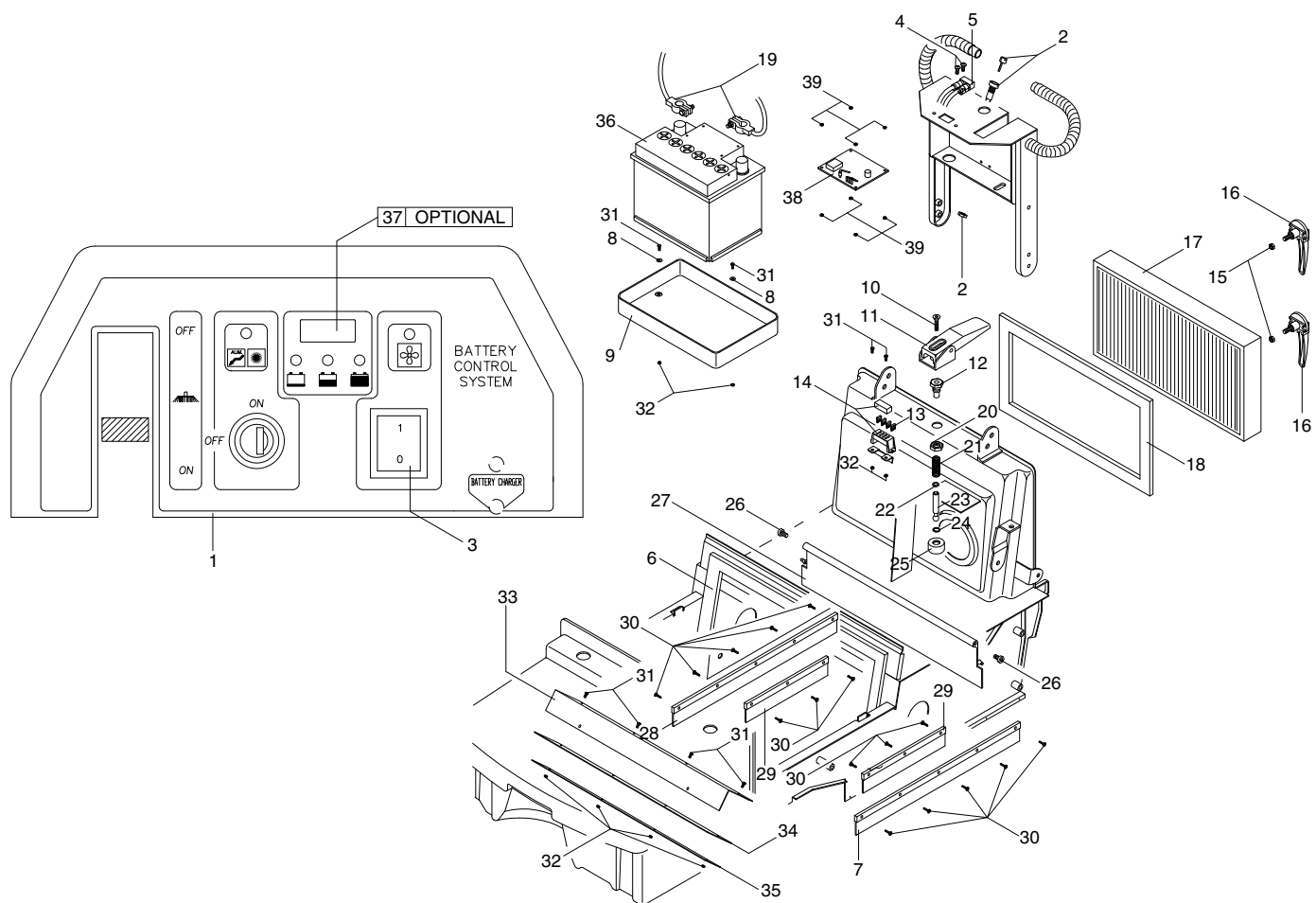


Pos.	No.	Description	Bezeichnung	Désignation	Betegnelse	Rec. part	KC 500 E
1		Black wheel's cover Ø 200	Schwarz Raddeckel Ø 200	Couvre roue Noire Ø 200	Navkapsel, sort Ø200		2
2	7114134	Screw 6x10	Schraube 6x10	Vis 6x10	Skruer 6x10		2
3	7114116	Washer 6x24	Scheibe 6x24	Rondelle 6x24	Skive 6x24		2
4	7114206	Outer snap ring Ø 28	Aussenseeger Ø 28	Bague d'arrêt externe Ø 28	Låsering Ø28		4
5	7114668	Bearing HFL 1426	Nedellager HFL 1426	Palier HFL 1426	Nåleleje		2
6	7114499	Exagonal bushing	Sechsekant Büchse	Douille exagonale	6-kant bøsning		2
7	7114515	Bearing HK 1412	Nedellager HK 1412	Palier KH 1412	Nåleleje		2
8		Wheel Ø 250x55	Rad Ø 250 x 55	Roue Ø 250x55	Hjul		2
9	7114162	Screw 6x16	Schraube 6x16	Vis 6x16	Skruer 6x16		4
10	7114669	Support SBPFL 203	Auflage SBPFL 203	Support SBPFL 203	Beslag		2
11	7114112	Washer 6x12	Scheibe 6x12	Rondelle 6x12	Skive 6x12		4
12	7114142	Lock nut M 6	Lochmutter M6	Ecrou bloquant M6	Låsemøtrik M6		8
13	7114209	Key 5x5x25	Keil 5x5x25	Clé 5x5x25	Feder 5x5x25		1
14	7114675	Drive shaft	Antriebswelle	Arbre traction	Aksel		1
15	7114452	Belt Z30 3/4	Riemen Z30 3/4	Courroie Z30 3/4	Rem		1
16	7114666	Pulley Ø 140	Scheibe Ø 140	Poulie Ø 140	Skive		1
17	7114150	Dowel 6x10	Mutter 6x10	Ergot 6x10	Tap		1
18	7114100	Screw 4x12	Schraube 4x12	Vis 4x12	Skruer 4x12		1
19	7114114	Washer 5x20	Scheibe 5x20	Rondelle 5x20	Skive 5x20		3
20	7114519	Pulley Ø 55	Scheibe Ø 55	Poulie Ø 55	Skive		1
21	7114146	Screw 6x20	Schraube 6x20	Vis 6x20	Skruer 6x20		3
22	7114420	Bearing 6000 2RS	Nedellager 6000 2RS	Palier 6000 2RS	Nåleleje		1
23	7114561	Bearing support	Nedellagersauflage	Support palier	Kuglelejestøtte		1
24	7114243	Belt support pin	Riemenhaltungsbolzen	Goujon soutien courroie	Remholdebolt		2
25	7114573	Motors support	Motorhalterung	Support moteur	Motorholder		1
26	7114713	Fan Ø 200	Lauf rad Ø 200	Ventilateur Ø 200	Ventilator		1
27	7114102	Screw 5x16	Schraube 5x16	Vis 6x16	Skruer 6x16		2
28	7114397	Fan bushing	Lauf radsbüchse	Douille ventilateur	Ventilatorbøsning		1
29	7114845	Driving geared motor Ø 77	Antriebsmotor m. Untersetzung	Motoréducteur Ø 77 traction	Drivmotor		1
30	7114809	Motor with Ø77 smooth shaft	Motor Ø77 Glattwelle	Moteur Ø77 arbre simple	Aksel, motor		1
31	7114130	Screw 6x16	Schraube 6x16	Vis 6x16	Skruer 6x16		4
32	7114115	Washer 6x18	Scheibe 6x18	Rondelle 6x18	Skive 6x18		4
33	7114196	Key 3x3,7	Keil 3x3,7	Clé 3x3,7	Feder 3x3,7		1





Pos.	No.	Description	Bezeichnung	Désignation	Betegnelsen	Rec. part	KC 500 E
1		Dashboard's plate	Armaturenbrettsschild	Plaque tableau de bord	Betjeningspanel		1
2	7114624	Key switch	Schlußschalter	Interrupteur à Clé	Nøglekontakt		1
3	7114355	Bipolar switch	Zweipoliger Schalter	Interrupteur bipolaire	2 pol. Kontakt		1
4	7114194	Screw 5x20	Schraube 5x20	Vis 5x20	Skrue 5x20		2
5	7114586	Connector f. Batt.Charger	Batt.Aufladersverbinder	Connecteur Chargeur de batterie	Connector til ladeapparat		1
6	7114493	Adhesive kit for front drawer	Satz Klebschaumgummi Frontschieber	Kit mousse adhesive bac avant	Sæt, klæber f. frontklap		1
7	7114503	Left side flap	Linksseitenklappe	Flap latéral gauche	Venstre sideklap		1
8	7114111	Washer 5x10	Scheibe 5x10	Rondelle 5x10	Skive 5x10		2
9		Battery container	Batterienbehälter	Conteneur batterie	Batteriholder		1
10	7114172	Screw 6x25	Schraube 6x25	Vis 6x25	Skrue 6x25		1
11	7114434	Complete filtershaker's lever	Voll. Filterrüttlershebel	Levier complet secouement de filtre	Arm for filtervibrator		1
12	7114413	Filtershaker's rail	Filterrüttlersführung	Siège secouement filtre	Føring f. filtervibrator		1
13	7114222	Fuse 30A	Sicherung 30 A	Fusible 30 A	Sikring 30A		4
14	7114518	Fuse box + cover	Schmelzsicherungsschstel	Bôte porte-fusibles	Hus for smeltesikring		1
15	7114123	Screw 8x25	Schraube 8x25	Vis 8x25	Skrue 8x25		2
16	7114385	Filter fixing bracket	Haltebügel f. Filter	Etrier fixation filtre	Holdebøjle for filter		1
17	7114723	Filter	Filter	Filtre	Filtre		1
18	7114414	Filter gaskets kit	Filterdichtungen	Kit joints filtre	Filterpakningssæt		1
19	7114841	Electrical installation	Elektrisch Anlage	Installation électrique	El-installation		1
20	7114220	Nut M18	Mutter M18	Ecrou M18	Møtrik M18		1
21	7114297	Filtershaker' spring	Filterrüttlersfeder	Ressort secouement filtre	Fjeder		1
22	7114175	OR 106 Gasket	OR 106 Dichtung	Joint OR 106	Pakning		1



Pos.	No.	Description	Bezeichnung	Désignation	Betegnelsen	Rec. part	KC 500 E
23	7114403	Pin	Kugelskopfsbolzen	Goujon	Stift		1
24	7114158	Inner snap ring Ø 16	Innenseeger Ø 16	Bague d'arrêt interne Ø 16	Låsering Ø16		1
25	7114353	Articulated bar	Gelenkbär	Barre articulée	Ledbøsning		1
26	7114181	Screw 10x16	Schraube 10x16	Vis 10x16	Skrue 10x16		2
27	7114559	Backside flap	Hinterklappe	Flap arrière	Bagsideklap		1
28	7114502	Right side flap	Rechtsseitenklappe	Flap latéral droite	Højresideklap		1
29	7114466	Inner flap TK	Innenklappe	Flap interne	Indvendig klap		2
30	7114119	Screw 3,5x9,5	Schraube 3,5x9,5	Vis 3,5x9,5	Skrue 3,5x9,5		16
31	7114101	Screw 4x16	Schraube 4x16	Vis 4x16	Skrue 4x16		8
32	7114108	Nut M4	Mutter M4	Ecrou M4	Møtrik M4		8
33	7114373	Flap fixer	Klappenhalter	Ferme flap	Holder f. klap		1
34	7114323	Front drawer rubber	Schutzbehältersgummi	Caoutchouc du bac avant	Frontklap gummi		1
35	7114402	Front drawer para	Schutzbehältersparagummi	Para du bac avant	Frontklap para		1
36	7114833	12V 80 Ah Battery	12V 80 Ah Batterie	Batterie 12V 80 Ah	Batteri 12V 80A		1
37	7114773	Hourmeter LCD	Stundzähler LCD	Compte-heures LCD	Timetæller		1
38	7114831	12V motor blocking driving	12V Commandzettel blok. motor	Fiche de command bloq. moteur 12V	Styrekort f. 12V Motor		1
39	7114109	Nut M 5	Mutter M 5	Ecrou M 5	Møtrik M5		8



