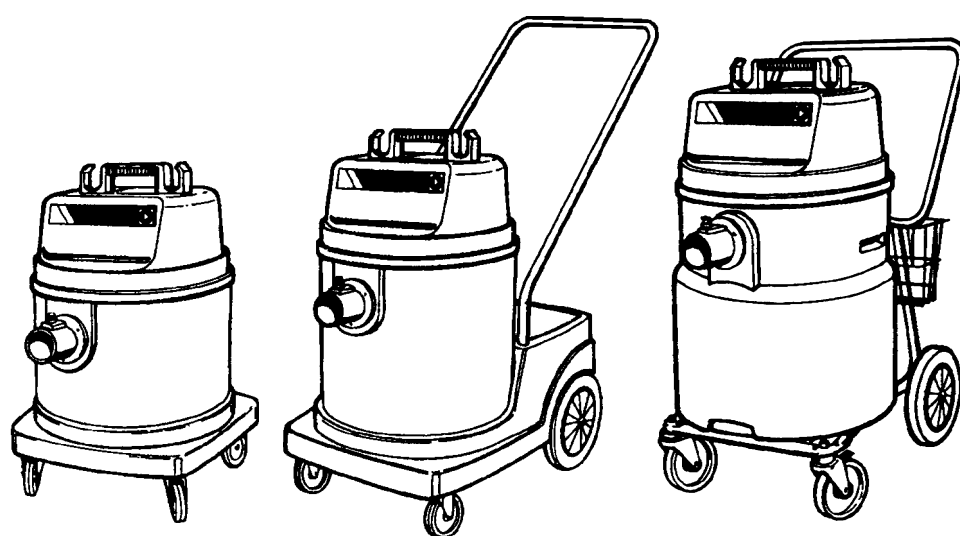


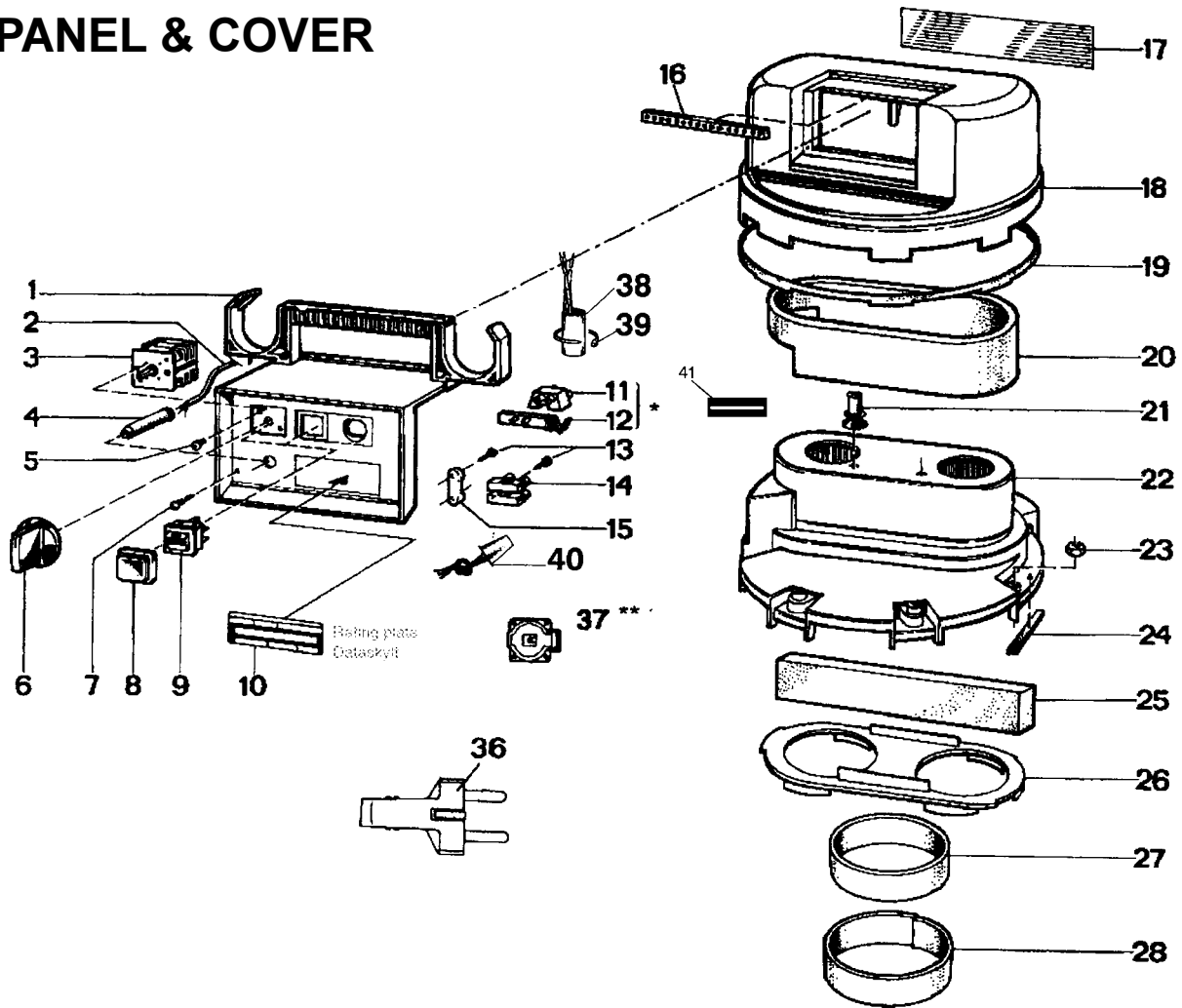
UZ 876 UZ 877 UZ 878 UZ 878B UZ 868E



**SPARE PARTS LIST
RESERVDELSLISTA**

820 1591 000
Edition 9 2001-07

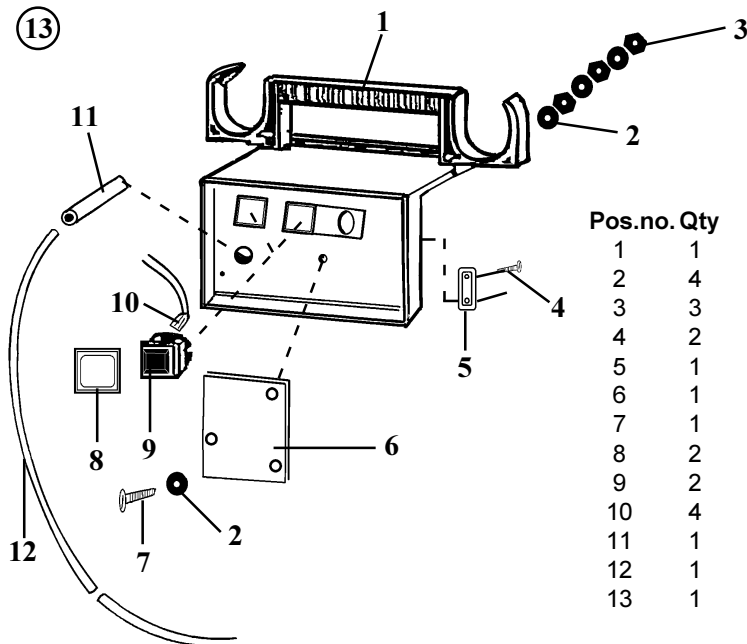
PANEL & COVER



* Not for UZ 878B / Ej för UZ 878B

** Only for UZ 878B/ Endast för UZ 878B

⑬



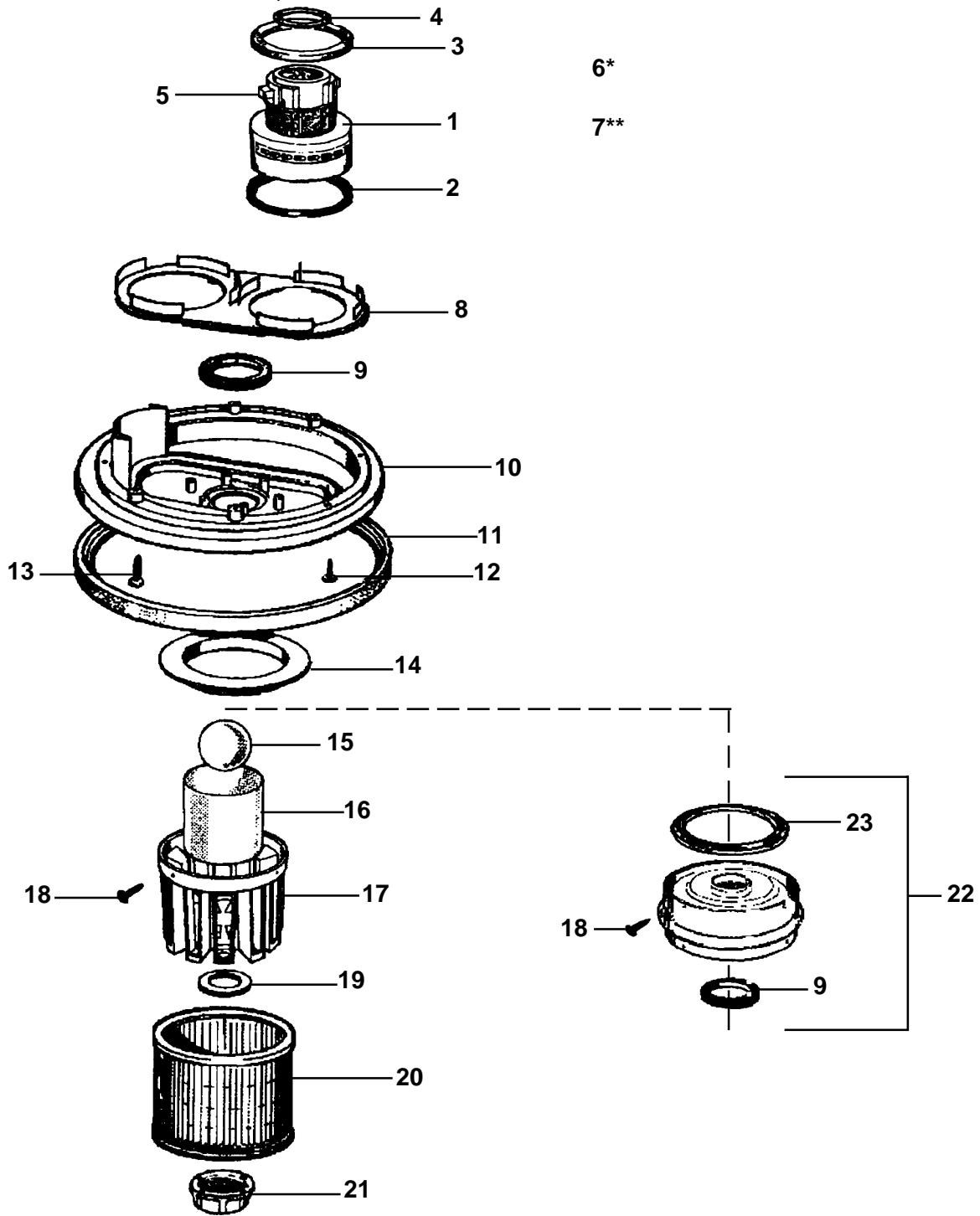
USA PANEL

Pos.no.	Qty	Part no.	Description
1	1	140 5428-040	Panel, UL-appr.
2	4	735 2136-800	Tooth plate connector
3	3	731 2312-010	Nut
4	2	729 5285-010	Screw
5	1	140 6560-000	Anti strain clip, UL-appr.
6	1	140 6561-000	Cover plate
7	1	724 1295-130	Screw
8	2	140 5497-000	Switch protection
9	2	140 5496-000	Switch
10	4	140 1101-100	Cable
11	1	140 0467-010	Sleeve
12	1	140 6682-020	Cord
13	1	140 5651-000	Panel complete

A=Single motor version / Enmotorsvariant
 B=Twin motor version & UZ 868E / Tvåmotorsvariant & UZ 868E
 C=UZ 878B

Item no. Pos.nr.	Part no. Artikel nr.		Description	Benämning
1	140 5428 000	- B -	Panel	Panel
	140 5428 010	A - -	Panel	Panel
	140 5428 020	- - C	Panel	Panel
	140 5428 030	- B -	Panel, UL-approved	Panel, UL-godkänd
	140 5428 040	A - -	Panel, UL-approved	Panel, UL-godkänd
2		A B C	Cord set, see p.13	Sladdställ se tabell s.13
3	140 6273 000	- B C	Switch 10A/250V	Strömställare 10A/250V
	140 6363 000	- B C	Switch 16A/250V	Strömställare 16A/250V
	140 6370 000	- B -	Switch, UL-approved	Strömställare, UL-godk.
4	140 0467 010	A B C	Protection sleeve	Skyddshylsa
5		- B C	Screw	Skruv
6	140 5512 000	- B C	Knob	Vred
7		A B C	Screw	Skruv
8	140 5497 000	A B C	Switch protection	Strömställarskydd
9	140 5496 000	A B C	Switch	Strömställare
	140 6371 000	A - -	Switch UL-approved	Strömställare UL-godk.
10		A B C	Rating plate	Dataskylt
11	010 9678 000	A B -	Socket	Eluttag
12	011 7365 000	A B -	Protection plate	Säkerhetslock
13		A B C	Screw	Skruv
14	140 1636-000	A B C	Terminal	Kopplingsplint
15	056 1014 060	A B C	Anti-strain clip	Avlastningsklämma
16	140 5963 000	A B C	Gasket	Gummitätning
17	140 7778 000	A B C	Label Nilfisk HD	Dekal Nilfisk
	140 7781 000	A B C	Label Euroclean HD	Dekal Euroclean
	140 6813 010	A B C	Label Lux Profession.	Dekal Lux
18	140 5430 000	A B C	Cover	Kåpa
	140 5430 020	A B C	Cove, UL approved	Kåpa, UL godkänd
19	140 5964 000	A B C	Gasket	Gummitätning
20	140 5511 000	A B C	Silencer	Dämpmatta
21	010 9374 010	A B C	Grommet	Genomförning
22	140 5435 000	A - -	Hood	Kåpa
	140 5435 010	- B C	Hood	Kåpa
23		A B C	Nut M5	Mutter M5
24	140 5965 000	A B C	Gasket	Tätningslist
25	140 6102 000	- B C	Silencer	Ljuddämpning
26	140 5433 000	- B C	Plate	Skiva
	140 5434 000	A - -	Plate	Skiva
27	140 5966 000	A - -	Silencer	Ljuddämpningsring
28	140 5966 010	A - -	Silencer	Ljuddämpningsring, yttre
36	093 1043 020	A B C	Grounded plug, Swe	Jordad kontakt, Svensk
37	140 7552 000	- - C	Socket	Eluttag
38	140 9262 000	A B C	Suppressor	Avstörningsfilter
39	465 0225 010	A B C	Cable strap	Buntband
40	141 6378 000	A B C	Wire nut, UL-approv.	Skarvdon, UL-godk.
41	140 0061 050	A B C	Gasket	Tätning

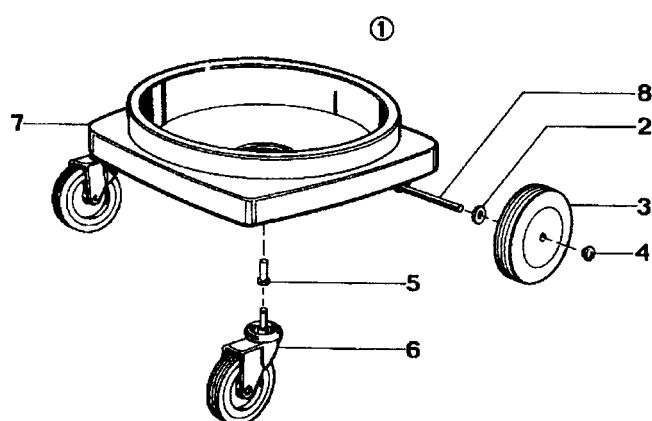
FAN UNITS, SEALING RINGS & FILTERS



Fan unit pos.1 Fläktagr. pos.1	Suspension ring pos. 2 Upphångningsring pos. 2	Sealing ring pos. 3 Tätning ring pos. 3	Sealing ring pos. 4 Tätningring pos. 4	Carbon br. pos. 5 Kolborste pos. 5
140 6608-000 100V/1000W	093 3092-000	140 5800-010	140 6607-000	-
140 6608-010 100V/750W	093 3092-000	140 5800-010	140 6607-000	-
140 7154-000 230V 1000W 50/60Hz	140 6644-000	140 7159-000	140 6749-000	140 7169-000
140 7178-010 120V 900W 50/60Hz	140 6644-000	140 7159-000	140 6749-000	140 7321-000

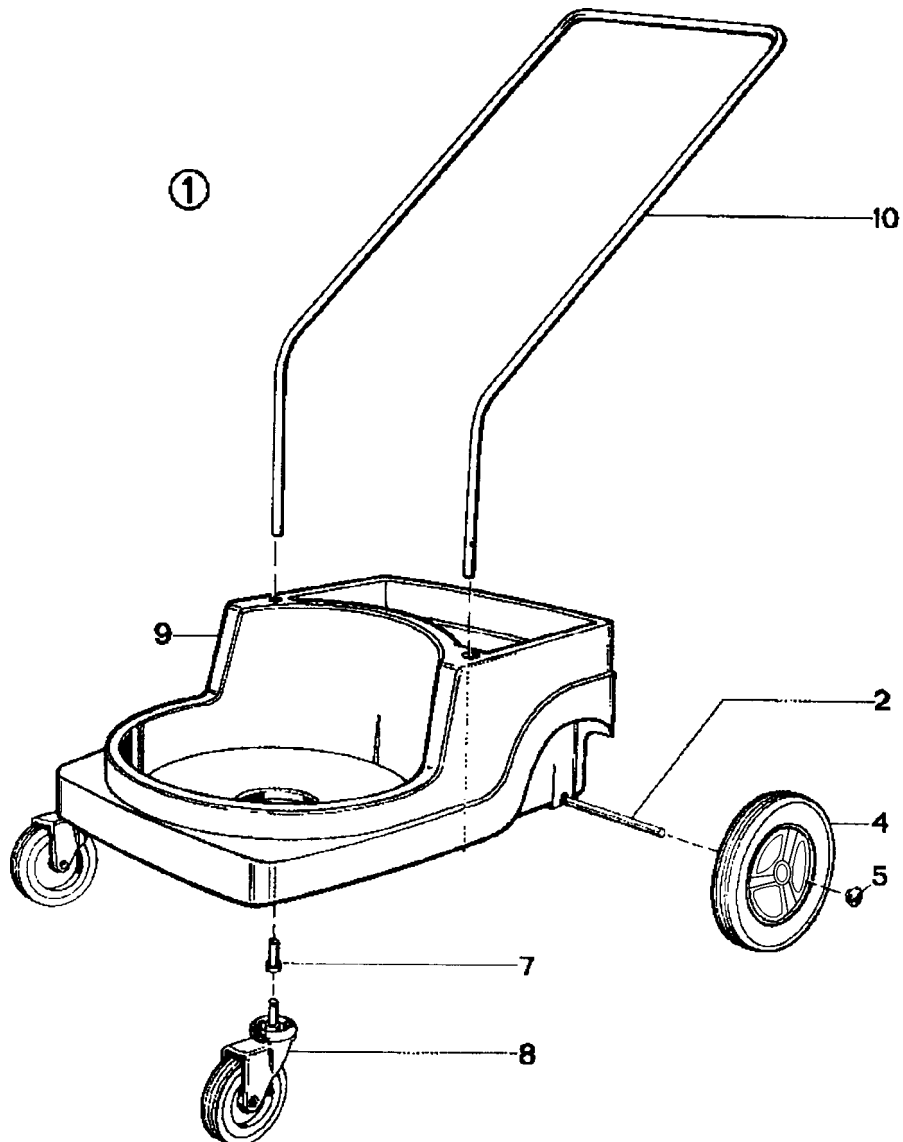
Item no. Pos.nr.	Part no. Det.nr.	Description	Benämning
1		Fan unit, see table	Fläktaggregat, se tabell
2		Suspension ring, see table	Upphängningsring, se tabell
3		Sealing ring, see table	Tätningarring, se tabell
4		Sealing ring, see table	Tätningarring, se tabell
5		Carbon brush, see table	Kolborste, se tabell
-		Suppressor, see table	Avstörning, se tabell
6*	140 7173 000	Spare part kit, 230V fan unit	Reservdelsats 240V motor
7**	140 7185 000	Spare part kit, 120V fan unit	Reservdelsats 120V motor
8	140 5434 000	Plate for 1-motor version	Skiva för 1-motorsutför.
	140 5433 000	Plate for 2-motor version	Skiva för 2-motorsutför.
9	140 4675 000	Sealing ring	Tätningarring
10	140 5432 000	Motor stand	Underdel
	140 5432 020	Motor stand UL-approved	Under del UL-godkänd
11	140 5543 000	Bumper	Stötfångare
12	724 1328 400	Screw MRX 5x14, Stainless	Skuv MRX 5x14, Rostfri
13	140 4404 060	Screw	Skruv
14	140 4667 000	Ring	Ring
15	140 4658 000	Ball	Boll
16	140 4668 000	Wet filter	Våtfilter
17	140 4657 010	Floatbasket	Flottörkorg
18	729 5281 400	Screw B6x13 stainless	Skruv Bx13, Rostfri
19	140 6604 000	Gasket	Packning
20	140 6606 000	Folded paper filter	Veckat pappersfilter
21	140 6603 000	Cap	Kapsyl
22	140 6661 010	Hepa-filter	Hepa filter .
23	140 6679 000	Hepa filter set cpl. 20+22	Hepafiltersats 20+22
* Spare part kit for 220-240V machines with serial No. lower than (9)51100001. Reservdelssats för 220-240V maskiner med serienr. lägre än (9)51100001.			
** Spare part kit for 110-120V machines with serial No. lower than (9)5470001. Reservdelssats för 110-120V maskiner med serienr. lägre än (9)54700001.			

CART UZ 876



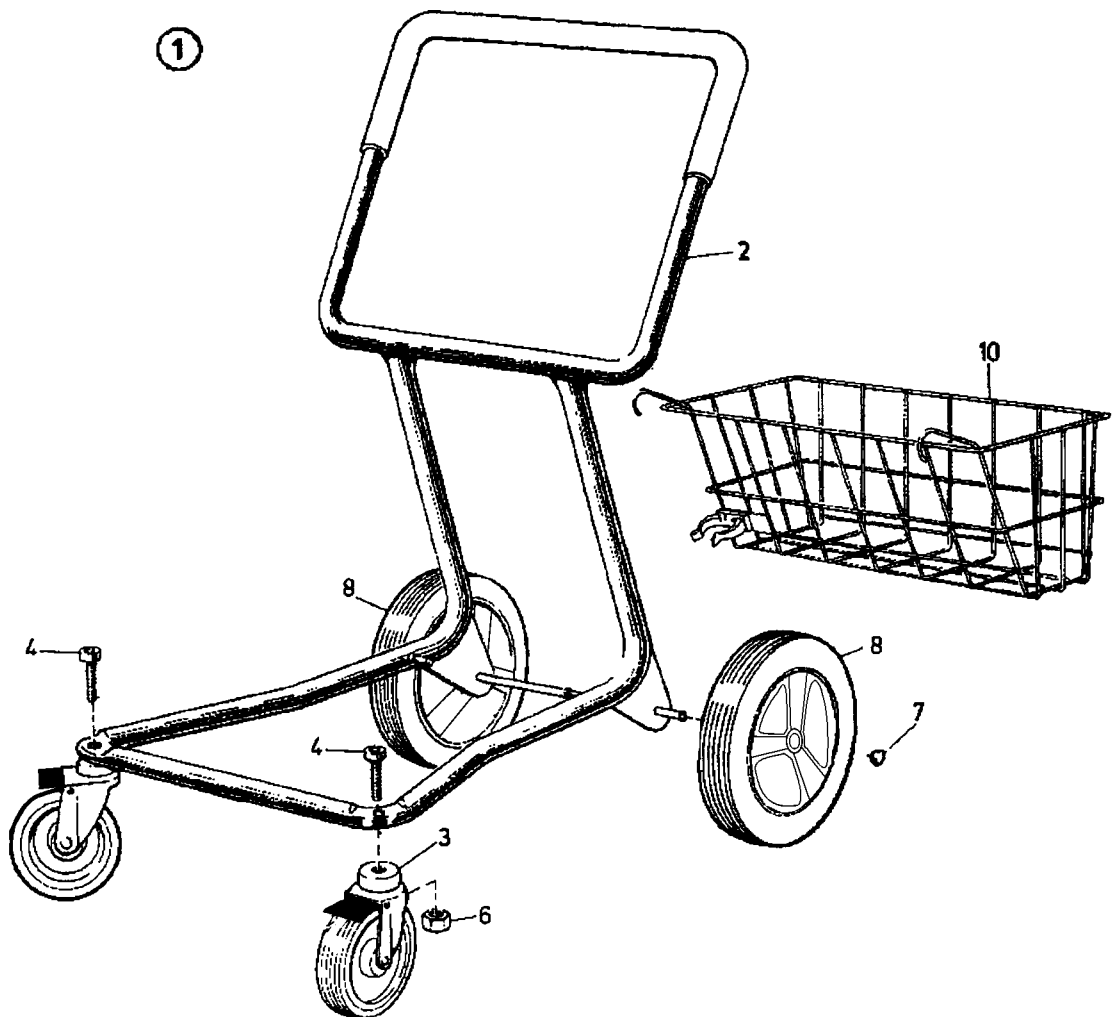
Item No. Pos.Nr.	Part No. Det.nr.	Description	Benämning
1	140 5563 000	Cart cpl. grey	Vagn kpl. grå
2	734 1173 010	Washer 10,5x21	Bricka 10,5x21
3	140 5055 000	Wheel	Hjul
4	735 5858 200	Locking cap	Spärrbricka
5	140 5477 000	Sleeve	Hylsa
6	140 5476 010	Caster wheel	Länkhjul
7	140 5701 000	Tank support, grey	Vagnunderrede, grå
8	140 5566 000	Shaft	Hjulaxel

CART UZ 877



Item No. Pos.Nr	Part No. Det.nr.	Description	Benämning
1	140 5493 000	Cart compl. Grey	Vagn kompl. Grå
2	140 5475 000	Shaft	Axel
4	140 7538 000	Wheel	Hjul
5	735 5858 200	Locking cap	Spärrbricka
7	140 5477 000	Sleeve	Hylsa
8	140 5476 000	Caster wheel	Länkhjul
9	140 5429 000	Tank support	Vagnunderrede
10	140 5492 000	Handle compl.	Handtag kpl.

CART UZ 878, UZ 868E

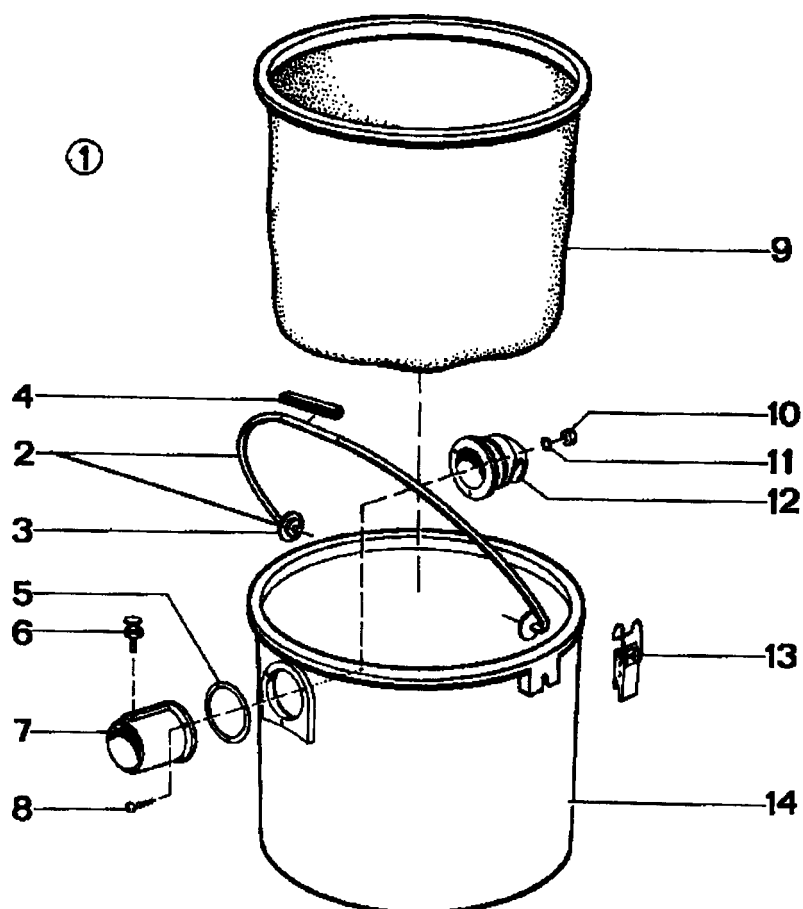


Item.No. Pos.nr.	Part No. Det.nr.	Description	Benämning
1	140 7661 000	Cart cpl. fr.ser. 0122 00027	Vagn kpl. ny fr. ser. 0122 00027
2	140 7660 000	Frame cpl.	Stativ kpl.
3	140 4664 010	Caster wheel	Länkhjul
4	725 5500 010	Screw MC6S 10x45 Z.PL	Skruv MC6S 10x45 Fz
6	732 2120 010	Nut M10 N.PI	Mutter M10 Fn
7	140 8173 000	Locking cap	Spärrbricka
8	140 8156 000	Wheel	Hjul
10	140 4681 010	Basket	Korg

Note!

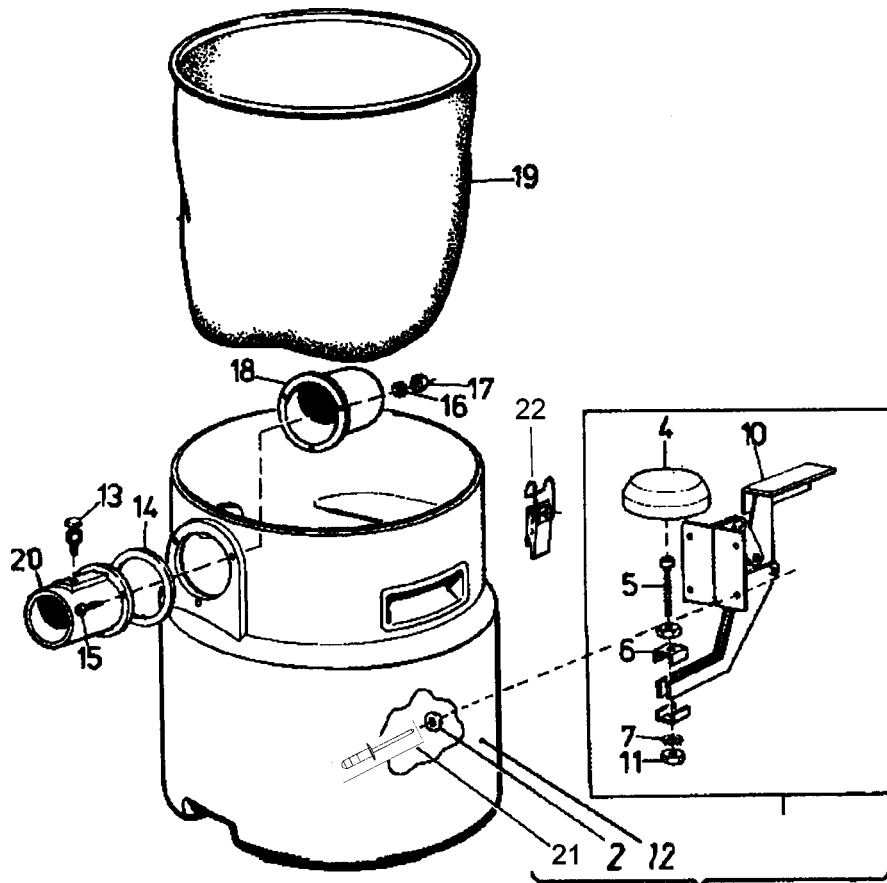
When replacing wheels on carts of earlier version you might need to place spacers on each side of the wheel.
 OBS! Vid byte av hjul på vagnar av äldre utförande kan distansbrickor behöva läggas på var sida om hjulet.

TANK UZ 876 & UZ 877



Item No. Pos.Nr.	Part No. Det.nr.	Description	Benämning
1	140 5469 000	Tank cpl. 45l	Behållare kpl. 45l
	140 5469 010	Tank cpl. 35l	Behållare kpl. 35l
2	140 5801 000	Handle cpl.	Handtag kpl.
3	735 5841 010	Washer	Bricka
4	140 5468 000	Handle	Handtagsgrepp
5	140 3382 000	Sealing	Tätningring
6	140 3368 000	Snap catch	Låssnäppe
7	140 3303 000	Hose coupling	Slangkoppling
8	724 1295 010	Screw M4	Skruv M4
9	140 4577 010	Filterbag	Filterpåse
10	731 2312 010	Nut M4	Mutter M4
11		Lock washer 4,3	Låsbricka 4,3
12	140 5868 000	Inlet	Stos
13	140 8119 500	Latch, kit	Spännbygel, kit
14	140 5431 000	Tank 45l	Behållare 45l
	140 5431 000	Tank 35l	Tank 35l

TANK UZ 878 & UZ 868E

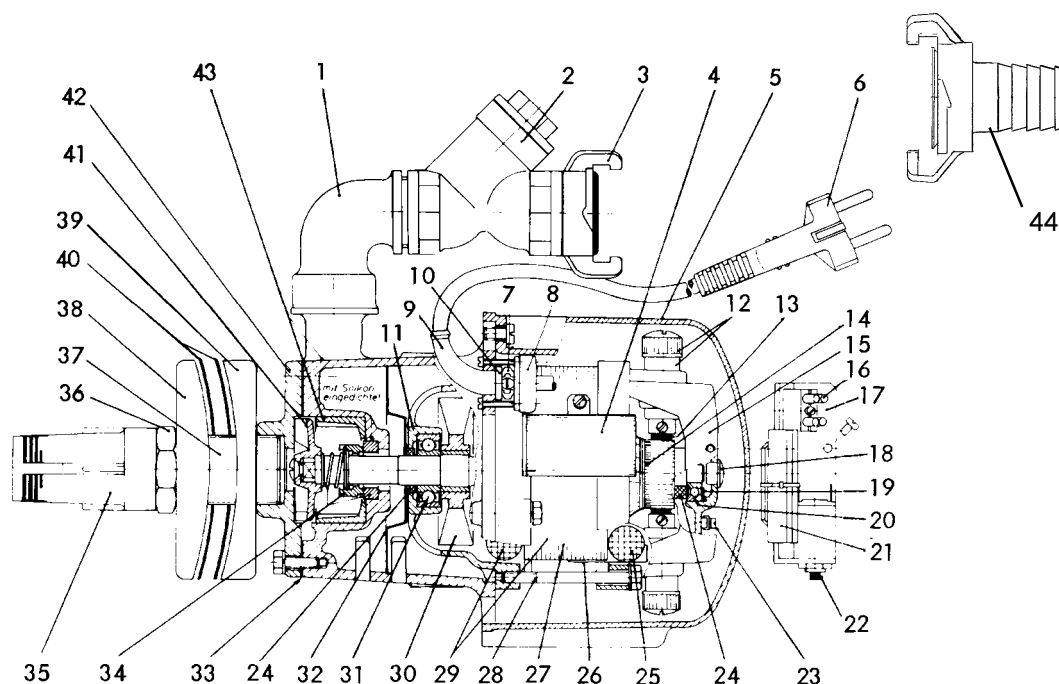


Item.No. Pos.nr.	Part No. Det.nr	Description	Benämning
1	140 4676 030 140 4676 040 140 5474 010	Tank cpl. white Tank cpl blue Tank cpl. white with pump	Behållare kpl. vit Behållare kpl. blå Behållare kpl vit.med pump
2*	010 2282 000	Washer	Bricka
3*	724 1329 400	Screw RX 5x16, stainless	Skruv RX 5x16, rostfri
4*	140 0411 000	Drain valve	Avloppsventil
5*	724 1376 010	Screw MCS 6x35	Skruv MCS 6x35
6*	014 9748 050	Nut clip	Mutterklämma
7*	735 2153 010	Lock washer 6,4 Z.PI	Låsbricka 6,4 Fz
8*	731 2314 400	Nut M5, stainless	Mutter M5 rostfri
9*	735 2146 800	Lock washer 5,3	Låsbricka 5,3
10*	140 0190 010	Lever	Låshake
11*	731 4316 010	Nut M6 Z.PI	Mutter M6 Fz
12	140 4508 030	Tank	Behållare
13	140 3368 000	Catch	Låssnäppe
14	140 3382 000	Sealing	Packning
15	724 1296 010	Screw	Skruv
16		Lock washer 4,3 Z.PI	Låsbricka 4,3 Fz
17	731 2312 010	Nut M4 Z.PI	Mutter M4 Fz
18	140 4209 000	Inlet	Stos
19	140 4577 010	Filter bag	Filterpåse
20	140 3303 000	Hose coupling	Slangkoppling
21	140 5694 010	Rivet	Popnit
22	140 8119 500	Latch, kit	Spännbygel, kit

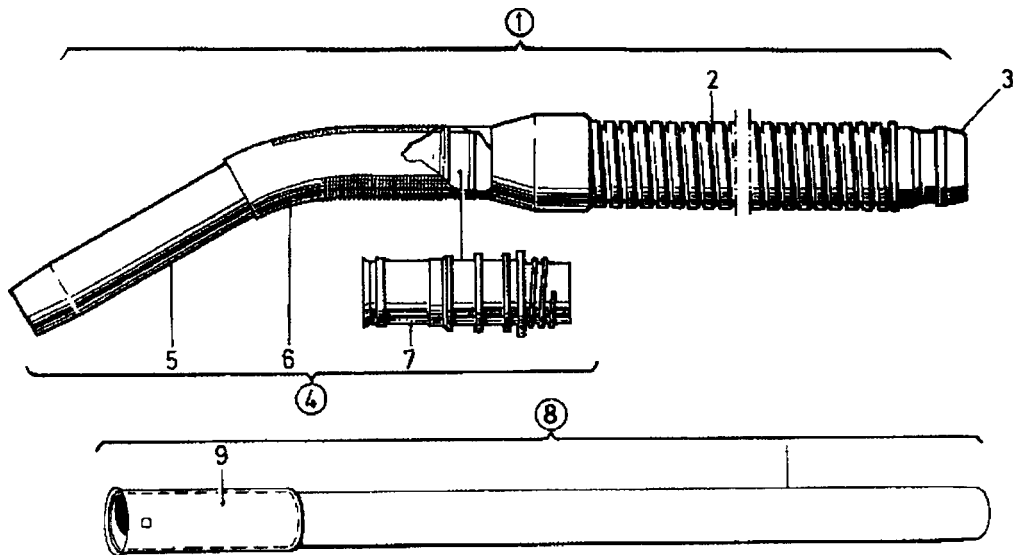
Part number 731 2314 400, 735 2146 800, 724 1329 400 will be replace by the rivet 140 5694 010, to be mounted on the lever

* Not for UZ 878B / Gäller ej UZ 878B

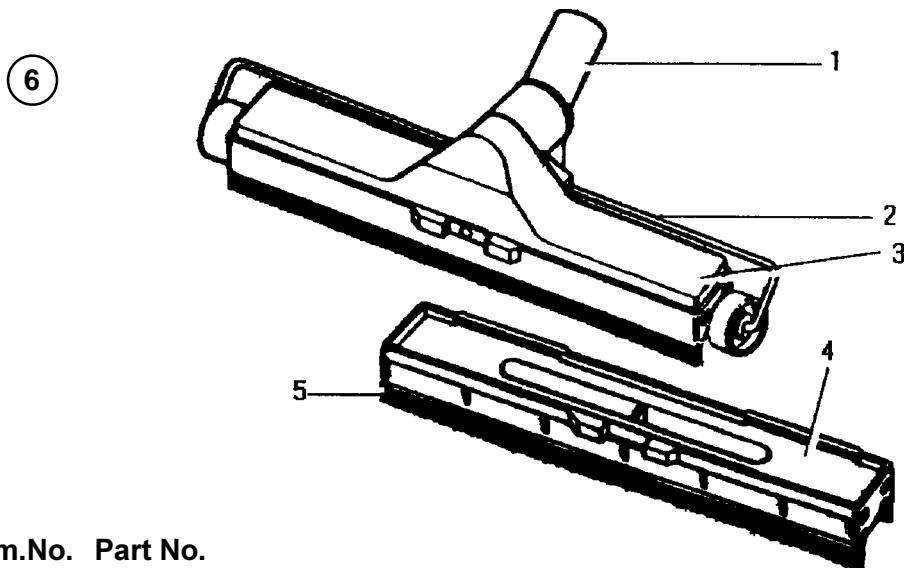
PUMP FOR UZ 878B



Item No. Pos.Nr.	Part No. Det.Nr.	Description	Bämning
1	095 2007 000	Elbow 90o	Rörkrök
2	095 2008 000	Non return valve 1"	Backventil
3	095 2009 000	Coupling 1"	Koppling
4	095 2010 000	Radio suppressor 0,12µF	Radioavstörning
5	095 2011 000	Hood	Kåpa
6	095 2012 000	Cable with plug 2m	Sladdställ
7	095 2013 000	Spring clips	Fjäderklämma
8	095 2014 000	Clamp piece	Klämman
9	095 2015 000	Protection	Skydd
10	095 2016 000	Reinforced collar	Fläns
11	095 2017 000	Lower bearing shield	Lagersköld
12	095 2018 000	Carbon brush holder cpl.	Kolborsthållare
13	095 2019 000	Carbon brush	Kolborste
14	095 2020 000	Armature cpl.	Rotor kpl.
15	095 2021 000	Upper bearing shield	lagersköld, övre
16	095 2022 000	Terminal board 2 pol	Kopplingsplint
17	095 2023 000	Connection ledge	Anslutning
18	095 2024 000	Plug Ø 10	Plugg
19	095 2025 000	Cup spring	Fjäderbricka
20	095 2026 000	Ball bearing	Kullager
21	095 2027 000	Plastic plug connector	Kontaktdon
22	095 2028 000	Overload protective switch	Överlastningsskydd
23	095 2029 000	Ground terminal	Jordklämman
24	095 2030 000	Felt ring	Filtring
25	095 2031 000	Field coil	Spole
26	095 2033 000	Protective foil	Isolation
27	095 2034 000	Stator No. 566	Stator
28	095 2035 000	Screw M6x60	Skruv M6x60
29	095 2036 000	Stator cpl.	Stator kpl.
30	095 2037 000	Ventilator	Fläkt
31	095 2038 000	Ball bearing 6502-2RS	Kullager 6502-2RS
32	095 2039 000	Splash disc	Bricka
33	095 2040 000	Gasket	Tätning
34	095 2041 000	Mechanical seal cpl	Tätningring
35	095 2042 000	Strainer	Sil
36	095 2043 000	Jam nut 1"	Mutter 1"
37	095 2044 000	Nipple 1"x80	Nippel 1"
38	095 2045 000	Outer flange	Fläns, yttre
39	095 2046 000	Inner flange	Fläns, inre
40	095 2047 000	Rubber gasket	Tätning, gummi
41	095 2048 000	Pump impeller	Pumphjul
42	095 2049 000	Suction flange	Lock
43	095 2050 000	Pump housing	Pumphus
	140 5474 010	Container with pump	Behållare med pump
	140 5473 000	Pump cpl.	Pump kpl.
44	140 5505 000	Coupling	Koppling

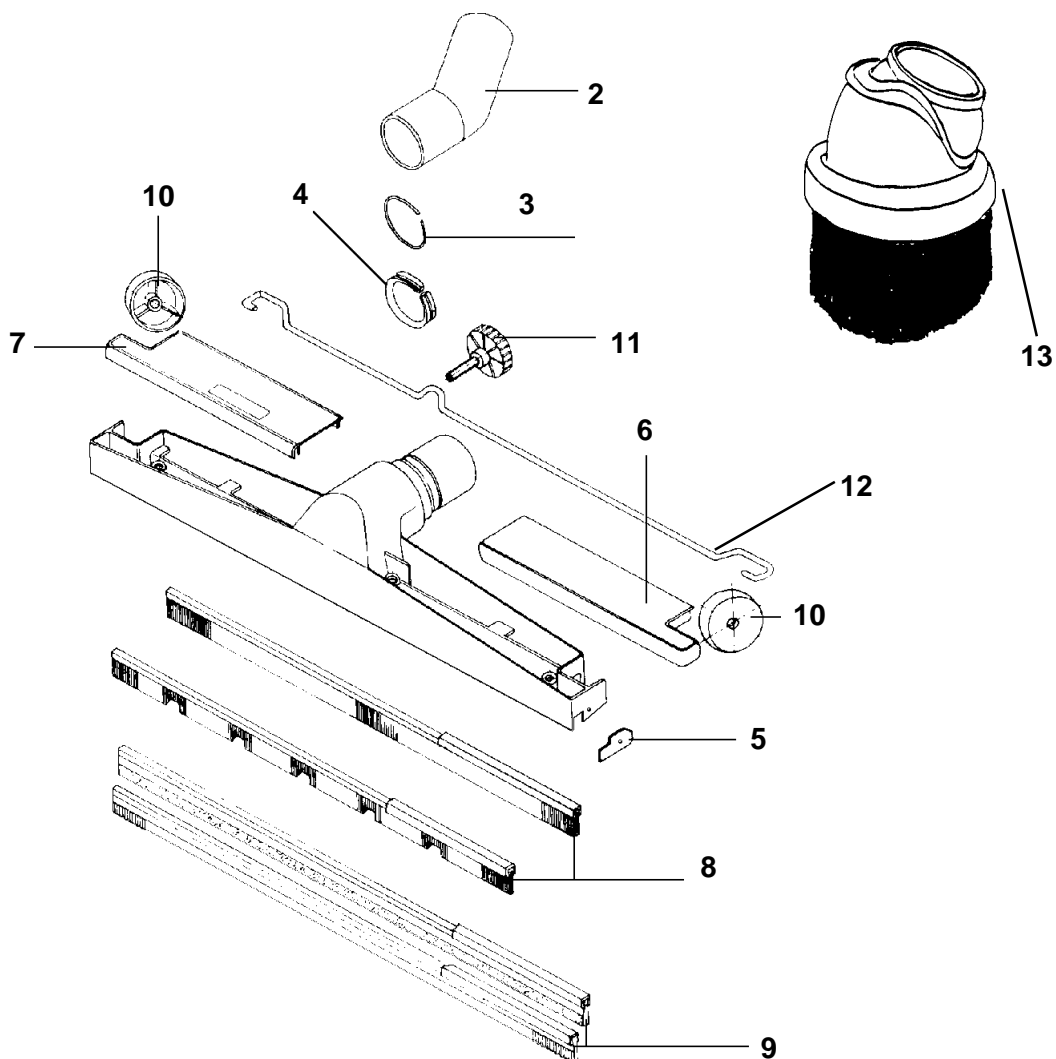


Item.No. Pos.No.	Part No. Det.Nr.	Description	Benämning
1	140 4001 010	Hose cpl. 2,5 m	Slang kpl. 2,5 m
2	140 2148 030	Hose, by the metre	Slang, metervara
3	140 3304 030	Inlet sleeve	Ändstycke
4	140 5132 000	Bent end piece cpl.	Slangmunstycke kpl.
5	010 8907 010	Bent end piece	Slangmunstycke
6	140 3126 000	Handle	Handtag
7	140 4004 000	Sleeve	Hylsa
8	011 6451 010	Extension tube	Förlängningsrör
9	011 3377 010	Insert sleeve	Insatshylsa



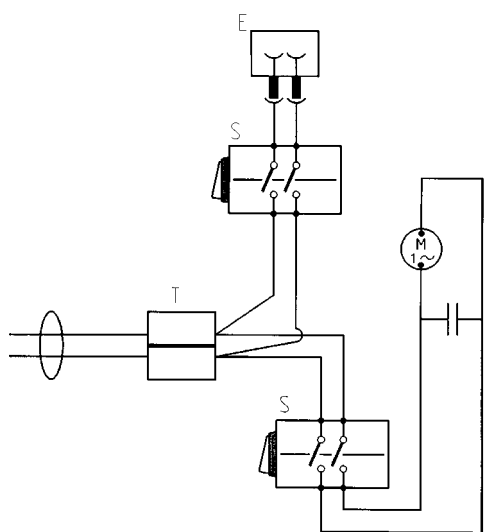
Item.No. Pos.nr.	Part No. Det.nr.	Description	Benämning
1	093 1796 000	Connection tube	Anslutningsrör
2	093 1797 000	Wheel set	Hjulställ
3	093 1798 000	Bracket	Hållare
4	093 1800 000	Rubber strip insert	Gummilistinsats
	093 1799 000	Brush strip insert	Borstlistinsats
	140 5975 000	Insert for carpets	Insats för mattor
5	093 1802 000	Rubber strip	Gummistrip
	093 1803 000	Rubber strip oil resistant	Gummilist oljebeständig
6	140 5971 000	Nozzle cpl.w.brush & rubber	Munstycke kpl.m. borst & gummi

①

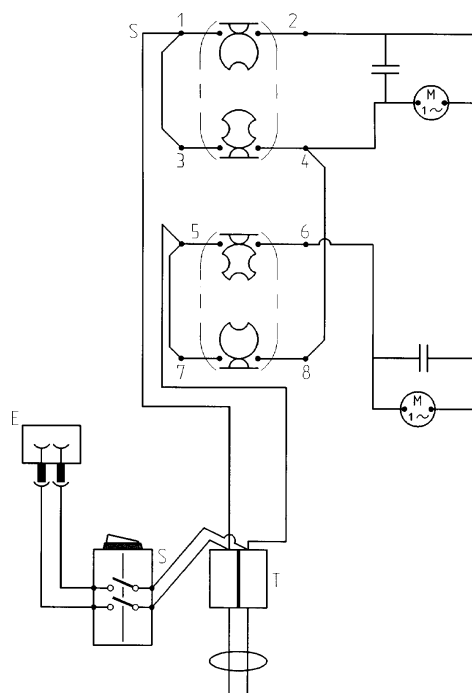


Item No.	Part No.	Benämning	Pos.nr.
Det.nr.	Description		
1	140 3817 000	Brush nozzle cpl.	Borstmunstycke kpl.
	140 4054 000	Rubber strip nozzle cpl.	Gummilistmunstycke kpl.
2	093 1672 000	Connection tube	Anslutningsrör
3	093 1673 000	Circlip	Låsring
4	093 1674 000	Retainer for circlip	Hållare för låsring
5	093 1678 000	Clip	Klämma
6	093 1676 000	Cover, right	Lock, höger
7	093 1675 000	Cover, left	Lock, vänster
8	093 1670 000	Brush strip set	Borststripset
9	093 1671 000	Rubberstrip set	Gummilistset
10	093 1677 000	Wheel	Hjul
11	142 0297 000	Adjustment screw	Inställningskruv
12	140 7664 000	Wheel-shaft	Hjulupphängning
13	010 7031 000	Adjustable dusting brush	Kulledsborste

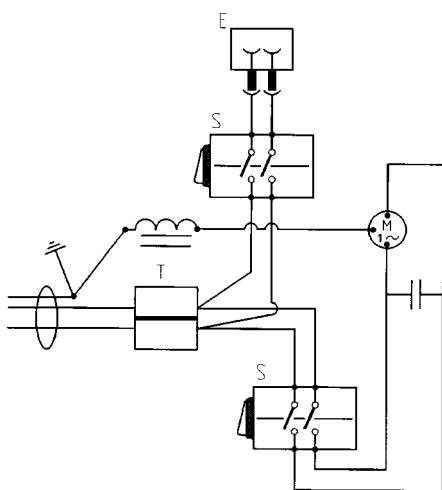
<u>PROD.NR</u>	<u>FAN UNIT</u>	<u>CORD SET</u>	<u>SUPPRESSOR</u>
UZ 876			
904 1801	140 7154 000	093 1054 020	140 7155 010
904 1802	140 7154 000	093 1054 020	140 7155 010
904 1803	140 7178 010	140 3608 010	140 9262 000
904 1804	140 7154 000	140 6643 000	140 7155 010
904 1806	140 7154 000	140 6668 020	140 7155 010
904 1807	140 7154 000	093 1054 020	140 7155 000
904 1809	140 7178 010	140 6781 010	140 7155 000
904 1812	140 7154 000	093 1054 020	140 7155 010
904 1813	140 7154 000	093 1054 020	140 7155 010
904 1814	140 7154 000	093 1054 020	140 7155 000
904 1815	140 7154 000	140 6668 020	140 7155 010
904 1816	140 7154 000	140 8262 000	140 7155 000
904 1817	140 7154 000	140 8262 020	140 7155 000
904 1818	140 7154 000	140 8262 020	140 7155 000
UZ 877			
904 1901	140 7154 000	093 1054 020	140 7155 010
904 1902	140 7154 000	093 1054 020	140 7155 010
904 1904	140 7154 000	140 6643 000	140 7155 010
904 1905	140 7178 010	140 3608 010	140 9262 000
904 1906	140 7154 000	140 8262 020	140 7155 000
904 1907	140 7154 000	140 3436 000	140 7155 010
904 1908	140 7154 000	140 3436 000	140 7155 010
904 1909	140 7154 000	140 3436 000	140 7155 000
904 1910	140 7154 000	093 1054 020	140 7155 000
904 1919	140 7178 010	140 6682 000	-
904 1920	140 7154 000	093 1054 020	140 7155 000
904 1926	140 7154 000	140 3436 000	140 7155 000
904 1927	140 7154 000	093 1054 020	140 7155 010
904 1928	140 7154 000	093 1054 020	140 7155 010
904 1929	140 7154 000	140 6777 000	140 7155 010
904 1930	140 7154 000	093 1054 020	140 7155 000
904 1932	140 6608 010	140 6697 000	-
904 1933	140 7154 000	140 6643 000	140 7155 010
904 1934	140 7154 000	140 8262 020	140 7155 000
UZ 878 & UZ 878B, UZ 868E			
904 2001	140 7154 000	093 1054 020	140 7155 000
904 2007 UZ 868E	140 7154 000	140 8262 020	140 7155 000
904 2027	140 7154 000	093 1054 020	140 7155 000
904 2030	140 7154 000	093 1054 020	140 7155 000
904 2004	140 7154 000	140 8262 020	140 7155 000
904 2023	140 7154 000	140 8262 020	140 7155 000
904 2005	140 7154 000	140 3436 000	140 7155 000
904 2025	140 6608 010	140 6697 000	-
904 2029	140 6608 010	140 6697 000	-
904 2015	140 7178 010	140 6682 000	-
904 2026	140 7178 010	140 6682 000	-
904 2008 UZ 878B	140 7154 000	140 7559 000	140 7155 000
904 2009 UZ 878B	140 7154 000	140 7559 000	140 7155 000
904 2010 UZ 878B	140 7154 000	140 7559 000	140 7155 000
904 2012 UZ 878B	140 7154 000	140 6782 000	140 7155 000
904 2014 UZ 878B	140 7178 010	140 6653 000	-
904 2024	140 7178 010	140 6653 000	-
904 2020	140 7154 000	140 6782 000	140 7155 000
904 2031	140 7154 000	093 1054 020	140 7155 000
904 2032	NILFISK 140 7154 000	093 1054 020	140 7155 000
904 2033	NILFISK 140 7154 000	140 8262 020	140 7155 000
904 2034	NILFISK 140 7178 000	140 6653 000	-
904 2035	NILFISK 140 7154 000	140 8262 010	140 7155 000
904 2036	NILFISK 140 6608 010	140 6697 000	-
904 2037 UZ 878B	NILFISK 140 7154 000	140 7559 000	140 7155 000
904 2038 UZ 878B	NILFISK 140 7154 000	140 6777 000	140 7155 000
904 2039	NILFISK 140 7154 000	140 5600 000	140 7155 000
904 2040	LUX 140 7154 000	140 8262 020	140 7155 000



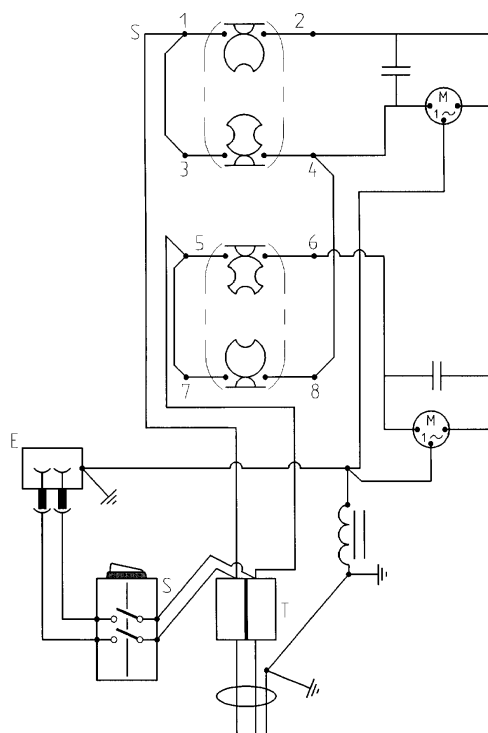
Singel motor version, double insulated
Enmotorsversion, dubbelisolerad



Two motor version, double insulated
Tvåmotorsversion, dubbelisolerad



Singel motor version, grounded
Enmotorsversion, jordad



Two motor version, grounded
Tvåmotorversion, jordad

- M** - Fan unit/Fläktaggregat
- E** - Extra outlet/Extra eluttag
- S** - Switch/Strömställare
- T** - Terminal board/Kopplingsplint

When ordering spare parts always state:

Model • Quantity • Part number • Description

For electrical details also:

Voltage • Wattage

Vid beställning av reservdelar ange alltid:

Modell • Antal • Detaljnummer • Benämning

För elektriska detaljer även:

Spänning • Effekt