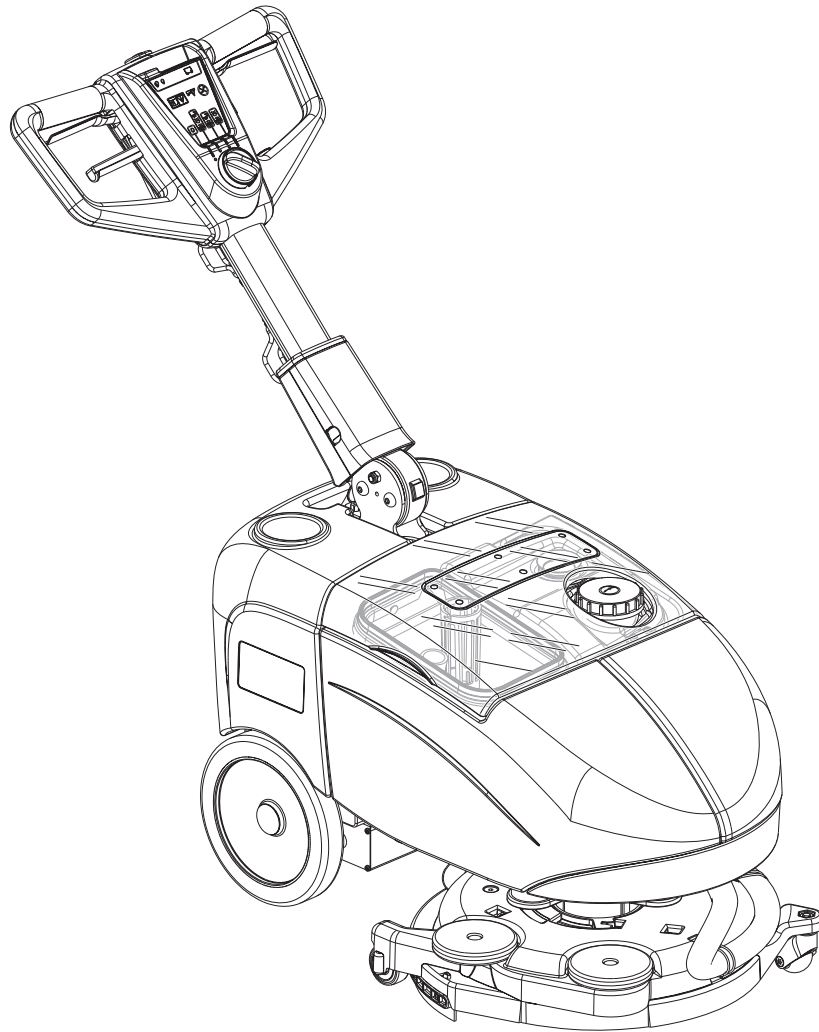
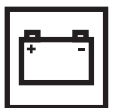


CE 03/2013
(1)
9099865000



Model: 9087340020 - 9087341020



SC351

PARTS LIST



TABLE OF CONTENTS

ENG	ITA	PAGE
GENERAL VIEW	VISTA GENERALE	2 - 3
COVER AND TANKS	COPERCHIO E SERBATOI	4 - 5
FRAME SYSTEM	GRUPPO TELAIO	6 - 7
HANDLE SUPPORT SYSTEM	GRUPPO SUPPORTO MANIGLIONE	8 - 9
HANDLE BAR SYSTEM	GRUPPO MANIGLIONE	10 - 11
MOTOR AND DECK SYSTEM	GRUPPO MOTORE E TESTATA	12 - 13
BRUSH DECK SYSTEM	GRUPPO TESTATA SPAZZOLA	14 - 15
ACCESSORIES	ACCESSORI	16 - 17
ELECTRICAL DIAGRAM	SCHEMA ELETTRICO	18 - 19
RECOMMENDED SPARE PARTS	RICAMBI CONSIGLIATI	20
OPTIONALS AND ACCESSORIES	OPZIONALI E ACCESSORI	21

WHEN ORDERING PARTS

- * Use the part numbers from the "Ref. No." columns in this parts list.
- * Specify the model and serial number of the machine.
- * Use the space below to record the model and serial number for future reference.

Model

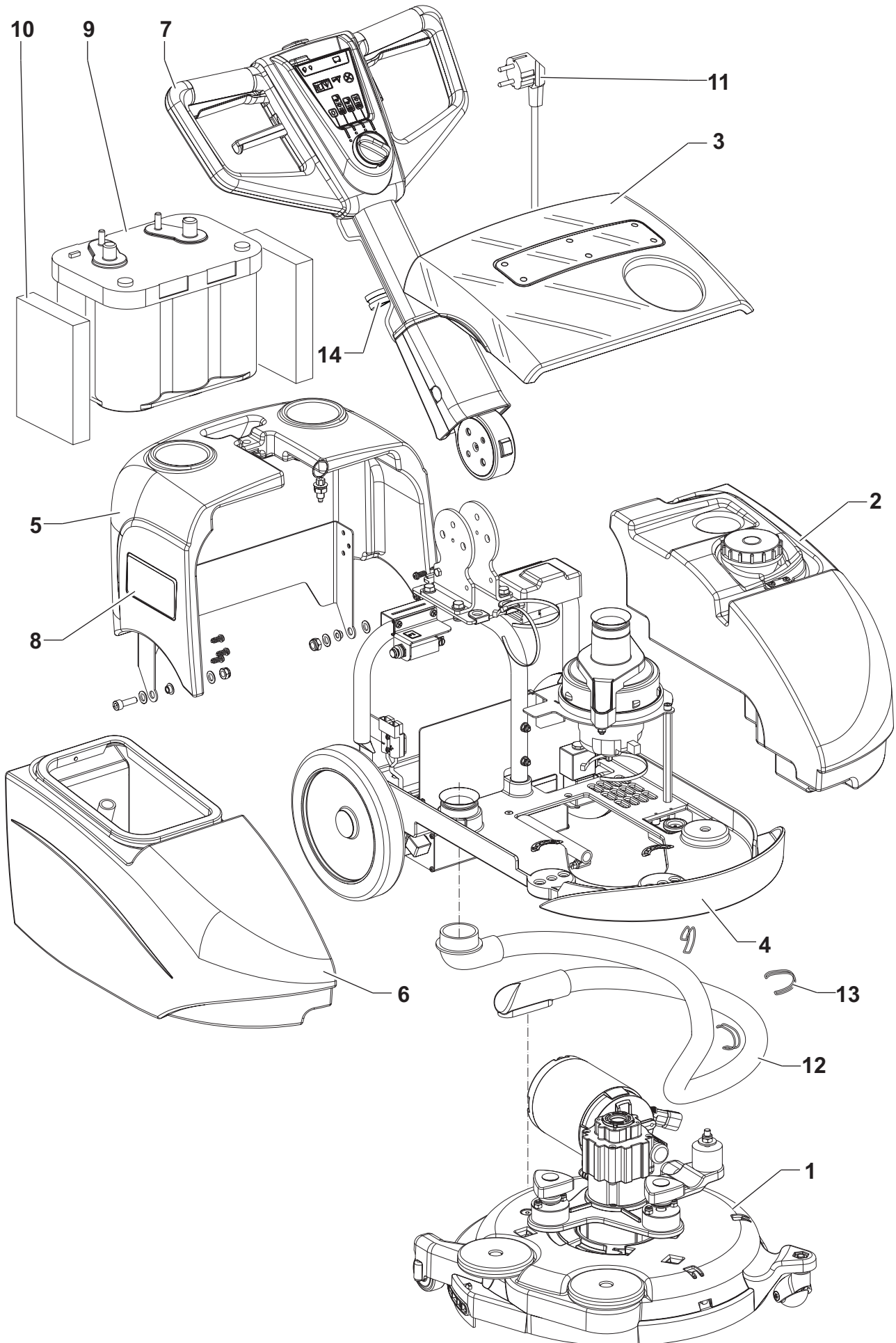
Serial No.

* = Optional

= Modified item No. or New item No.

[] = Not shown

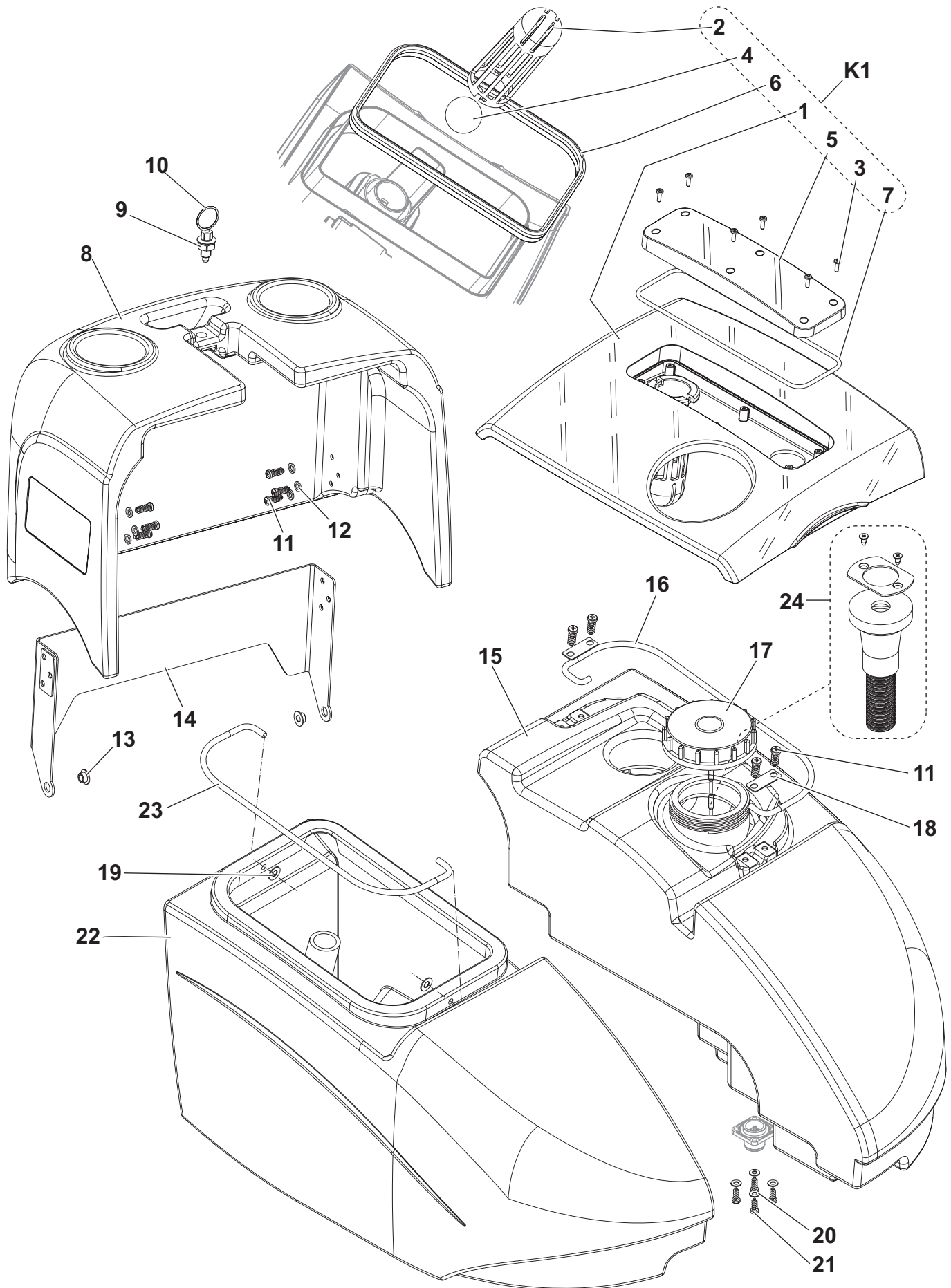
GENERAL VIEW



GENERAL VIEW

KIT	ITEM	REF. NO.	QTY	DESCRIPTION	DESCRIZIONE
	1	-	1	BRUSH DECK	TESTATA SPAZZOLA
	2	-	1	SOLUTION TANK	SERBATOIO SOLUZIONE
	3	-	1	COVER TANK	COPERCHIO SERBATOI
	4	-	1	FRAME	TELAIO
	5	-	1	BATTERY COVER	COPERTURA BATTERIA
	6	-	1	RECOVERY TANK	SERBATOIO DI RECUPERO
	7	-	1	HANDLE	MANIGLIONE
	8	9100000079	1	DECALS NILFISK SC351 KIT	KIT ADESIVI NILFISK SC351
	9	9098977000	1	BATTERY 12V 55AhC20 AGM	BATTERIA 12V 55AhC20 AGM
	9*	1464853000	1	BATTERY 12V 84AhC5 AGM	BATTERIA 12V 84AhC5 AGM
	10	9098934000	2	PANEL BATTERY 30X170X110MM	PANNELLO BATTERIA
	11	9098676000	1	CABLE EXTENTION EU	PROLUNGA CAVO CARICA BATT. EU
	11	909 5676 000	1	CABLE EXTENTION UK	PROLUNGA CAVO CARICA BATT. UK
	12	9099706000	1	VACUUM PIPE D.25	TUBO ASPIRAZIONE D.25
	13	9098991000	1	RINGS SPRING KIT	KIT ANELLI A MOLLA
	14	9099301000	1	HARDWARE GENERAL VIEW KIT	KIT VITERIA VISTA GENERALE

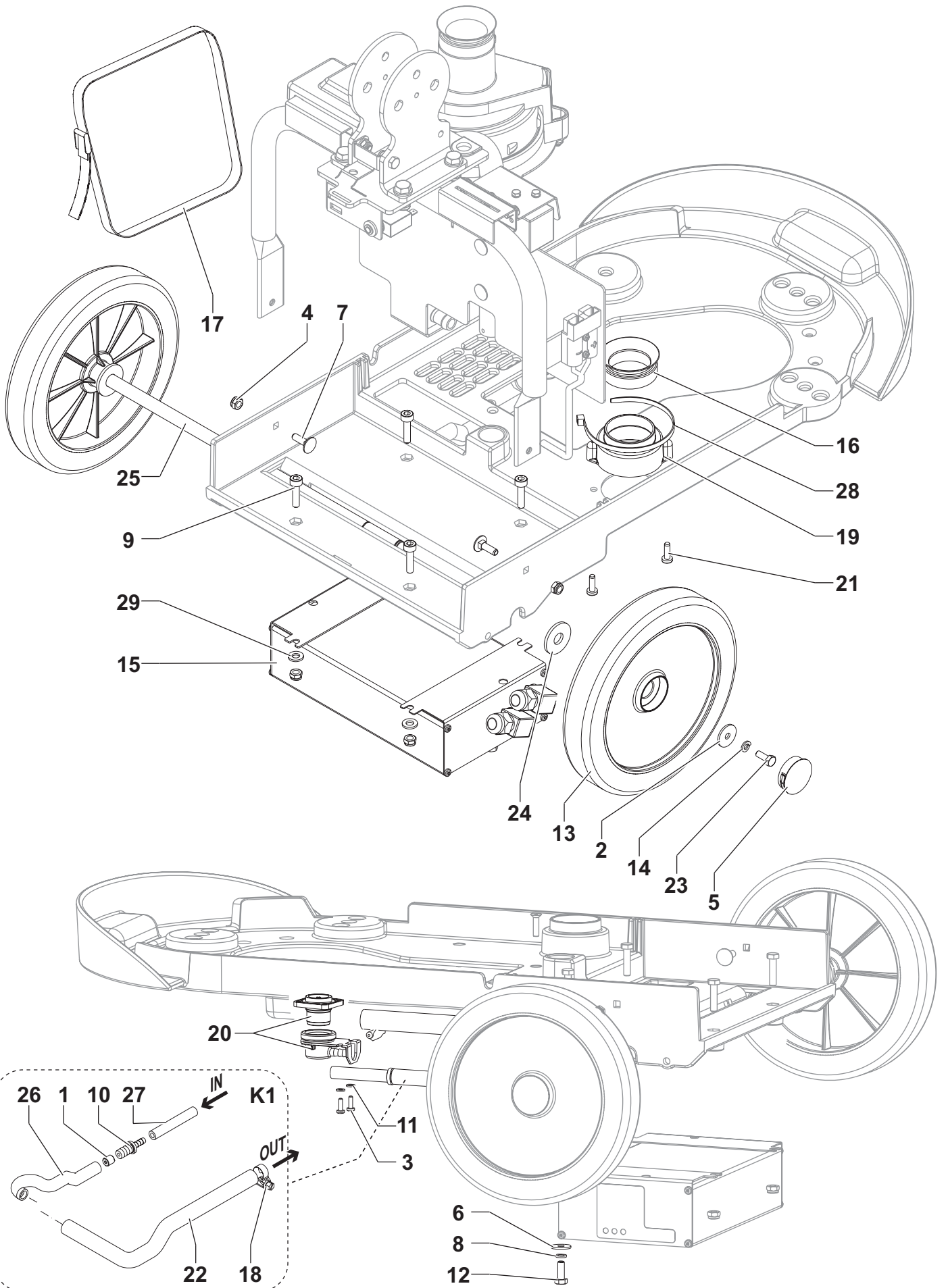
COVER AND TANKS



COVER AND TANKS

KIT	ITEM	REF. NO.	QTY	DESCRIPTION	DESCRIZIONE
K1	1		1	COVER TANK	COPERCHIO SERBATOIO
K1	2		1	CAGE FLOAT	SUPPORTO GALLEGGIANTE
K1-K2	3		6	SCREW 3.5X10 THD FORMING	VITE AUTOF TC+ S/PUN 3,5X10 A2
K1	4		1	BALL FLOATING	GALLEGGIANTE
K1	5		1	CAP TANK COVER	CHIUSURA COPERCHIO SERB.
K1	6	9099127000	1	GASKET TANK COVER KIT	KIT GUARNIZIONE COPERCHIO SERB.
K1	7		1	GASKET MOUSSE D.4MM	GUARNIZIONE MOUSSE D.4MM
	8	9098318000	1	BATTERY COVER	COPERCHIO BATTERIA
	9	145 1147 000	1	WASHER 10,2X18,8X0,35	MOLLA TAZZA AL 10,2X18,8X0,35
	10	146 2449 000	1	PLUNGER INDEXING	PISTONCINO A MOLLA
K2	11		10	SCREW CYL HD 5X16 SELF L.	VITE AUTOF TC+ 5X16 S/PUN
K2	12		6	WASHER	ROND DENT TIPO A M6 INOX
K2	13		2	BUSH	BOCCOLA CERNIERA
	14	9098309000	1	SUPPORT BATTERY COVER	SUPPORTO COPERCHIO BATTERIA
	15	9098149000	1	TANK SOLUTION RAL 7001	SERBATOIO SOLUZIONE
	16	9100000104	1	HANDLE DETERGENT TANK	MANIGLIA SERBATOIO DETERGENTE
	17	9099155000	1	CAP THREADED 70X5	TAPPO FILETTATO 70X5
	18	9098621000	2	PLATE HANDLE TANK	PIASTRA MANIGLIA SERBATOIO
	19	9098473000	2	COVER PIN	COPRI PERNO (ø5)
K2	20		4	WASHER M4 UNI6592	ROND PIANA M4
K2	21		4	SCREW 3.5X12	VITE AUTOF TCB PZD3,5X12 S/PUN
	22	9098148000	1	TANK RECOVERY RAL 7001	SERBATOIO RECUPERO
	23	9100000103	1	HANDLE RECOVERY TANK	MANIGLIA SERBATOIO RECUPERO
	24*	9099011000	1	HOSE FILLING KIT	KIT TUBO DI RIEMPIMENTO
	K1	9098989000	1	COVER KIT	KIT COPERCHIO
	[K2]	9098990000	1	HARDWARE COVER AND TANKS KIT	KIT VITERIA COPERCHIO E SERBATOI

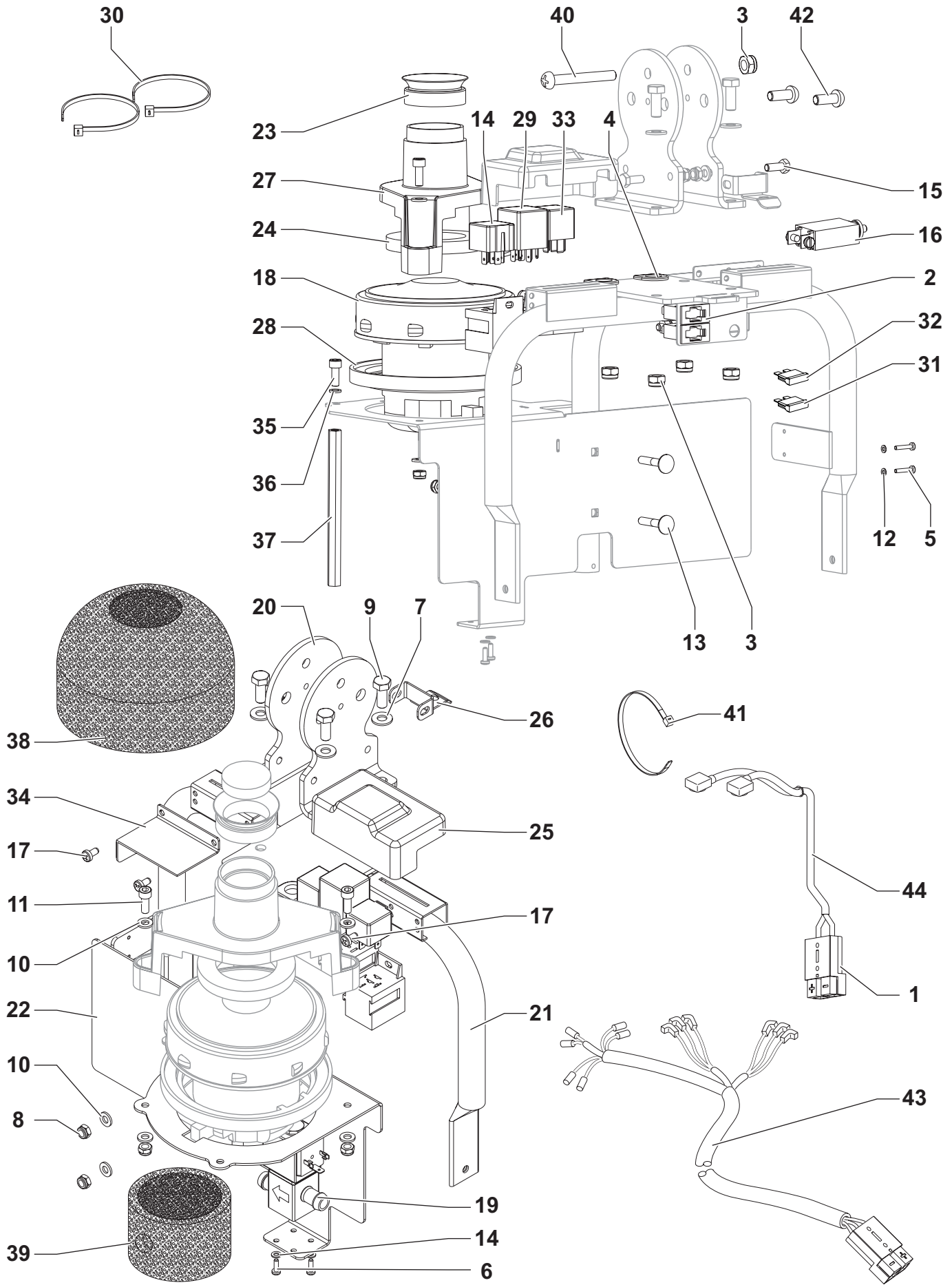
FRAME SYSTEM



FRAME SYSTEM

KIT	ITEM	REF. NO.	QTY	DESCRIPTION	DESCRIZIONE
K1	1		1	REDUCTION WATER	RIDUZIONE ACQUA
K2	2		2	WASHER FLAT XL 6.6X24.0X2.0	ROND. PIANA XL 6.6X24.0X2.0
K2	3		2	SCREW, PAN PHIL THD FORM PU 3.9X9.5	VITE AUTOF TC PZD S/PU 3.9X9.5
K2	4		3	NUT SELF L. M6 UNI7474 SS	DADO AUTOB BASSO M6 INOX
K2	5		2	PLUG BLACK CLICK d.38.1	TAPPO A SCATTO NERO d.38.1
K2	6		2	WASHER 6X18 UNI6592	ROND PIANA 6X18 INOX
K2	7		2	SCREW M6X20 UNI5731	VITE TTQST CON DADO M6X20
K2	8		3	WASHER	ROND DENT TIPO A M6 INOX
K2	9		4	SCREW SOC. HD M5X30	VITE TCEI M5X30
K1	10		1	FITTING	RACCORDO DIRITTO A PORTAGOMMA
K2	11		2	WASHER, EXT. SHPRF Ø 4 SS	RONDELLA DENTATA A Ø 4 INOX
K2	12		2	SCREW	VITE TE TF M6X16 INOX
	13	9099732000	2	WHEEL Ø214	RUOTA Ø214
K2	14		2	WASHER, SPLIT LOCK d.6	RONDELLA EL. SPAC. d.6
	15	9099793000	1	CHARGER BATTERY 12V 12A (CH)	CARICABATTERIA 12V 12A (CH)
	16	9098319000	1	GASKET	GUARNIZIONE
	17	146 3054 000	1	BELT BATTERY FIXING	CINGHIA FISSAGGIO BATTERIE
K1	18		1	CLAMP	FASCETTA 8/ 9-16 MINUS
	19	9099719000	1	SUPPORT FOR GASKET	SUPPORTO GUARNIZIONE
	20	9098697000	1	VALVE WATER COMPLETE	VALVOLA ACQUA COMPLETO
K2	21		2	SCREW THREAD ROLLING 5x16	VITE AUTOF. TC+ 5x16
K1	22		1	HOSE D.12 L=500 MM	TUBO D.12 L=500 MM
K2	23		2	SCREW, HEX THD TO HD M6x16	VITE TE INTERA. M6x16
K2	24		2	WASHER 12.5X34X3 NYLON	RONDELLA PIANA 12,5X34X3 NYLON
	25	9099352000	1	PIN WHEEL	PERNO D.12
K1	26		1	HOSE D. 12	TUBO SPIRALATO d.12
K1	27		1	PIPE 6X11	TUBO ECO CRISTAL D.6 X 11
K2	28		1	CLAMP 290X4.8	FASCETTA 290X4,8
K2	29		4	WASHER FLAT XL 5.5X15.0X1.6 SS	ROND. PIANA XL 5.5X15.0X1.6 INOX
	K1	9098992000	1	PIPES KIT	KIT TUBAZIONI
	[K2]	9100000083	1	HARDWARE FRAME KIT	KIT VITERIA TELAIO

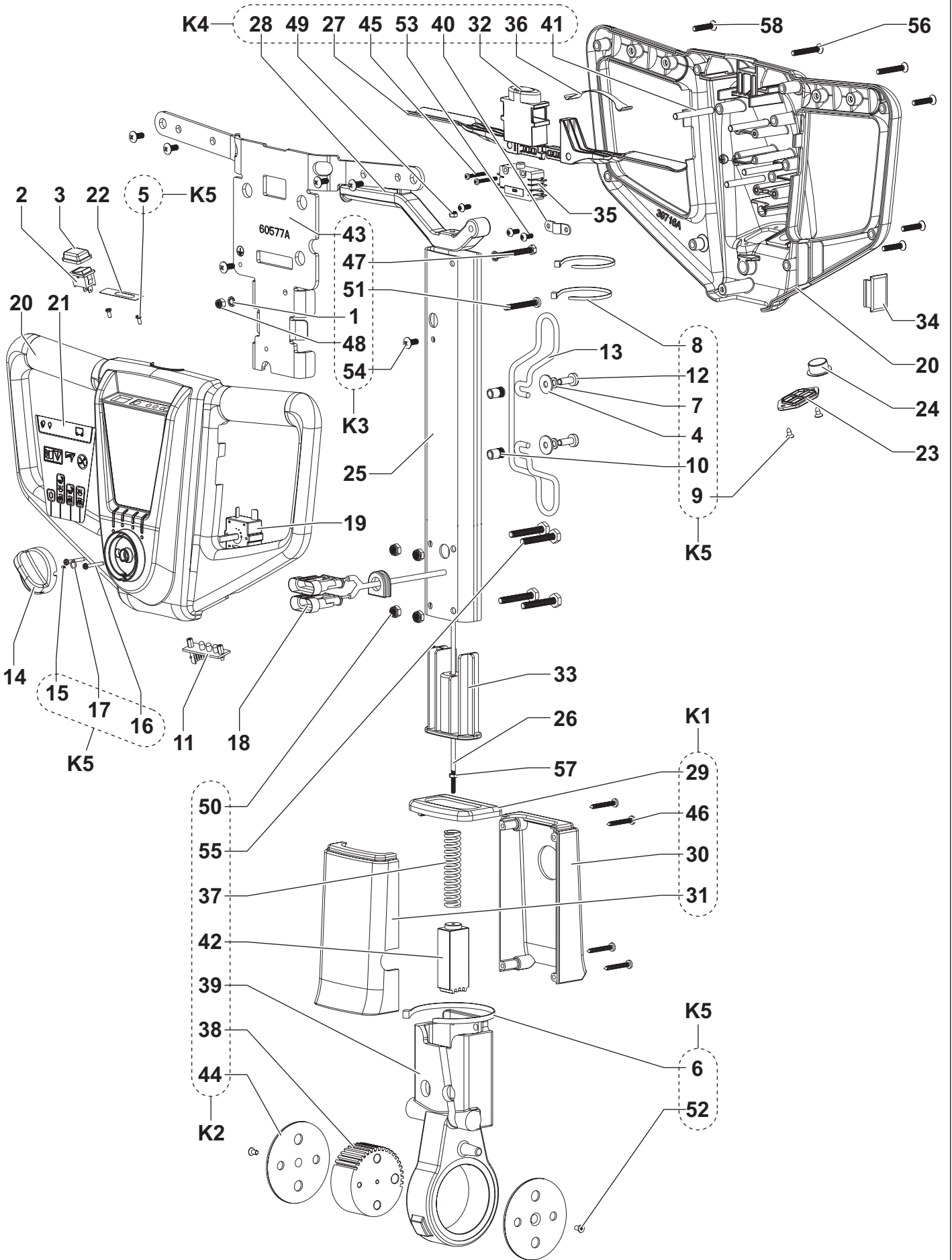
HANDLE SUPPORT SYSTEM



HANDLE SUPPORT SYSTEM

KIT	ITEM	REF. NO.	QTY	DESCRIPTION	DESCRIZIONE
	1	9098760000	2	CONNECTOR 50A GREY	CONNETTORE 50A GRIGIO
	2	9098924000	2	FUSE HOLDER	PORTAFUSIBILE
K1	3		5	NUT SELFLOCKING LOW M8 UN	DADO AUTOB BASSO M8 INOX
	4	909 6542 000	2	GROMMET	PASSACAPO CON MEMBRANA
K1	5		2	SCREW M3X16 UNI7687	VITE TC+ M3X16
K1	6		3	SCREW 3.5X10 THD FORMING	VITE AUTOF TC+ S/PUN 3,5X10 A2
K1	7		4	WASHER M8 UNI6592 SS	ROND PIANA M8 INOX
K1	8		8	NUT SELF L. M6 UNI7474 SS	DADO AUTOB BASSO M6 INOX
K1	9		4	SCREW M8X20 UNI5739 SS	VITE TE TF M8X20 INOX
K1	10		8	WASHER M6 UNI6592 SS	ROND PIANA M6 INOX
K1	11		2	SCREW SOC. HD M6X16	VITE TCEI M6X16 INOX
K1	12		2	WASHER, EXT. SHPRF Ø 3 SS	ROND DENT TIPO A M3 INOX
K1	13		2	SCREW, CARRIAGE M6x35	VITE TTQST M6X35 INOX
	14	9098441000	1	RELAY 12V (K2)	RELE' (K2)
K1	15		2	SCREW, HEX THD TO HD M6x16 SS	VITE TE TF M6X16 INOX
	16	9099802000	1	BREAKER CIRCUIT 35A (F1)	FUSIBILE 35A RIPRIST. (F1)
K1	17		4	SCREW M5X10 DIN7500	VITE AUTOFORMANTE TC+ 5X10 ZNB
	18	9098111000	1	MOTOR VACUUM 12V 200W (M2)	MOTORE ASPIRATORE 12V 200W (M2)
	19	9098112000	1	SOLENOID VALVE 12V (EV)	ELETTROVALVOLA 12V c.c. (EV)
	20	9098185000	2	BRACKET HANDLE	STAFFA MANIGLIONE
	21	9098267000	1	SUPPORT HANDLE	SUPPORTO MANIGLIONE
	22	9098268000	1	SUPPORT VACUUM MOTOR	SUPPORTO MOTORE ASPIRAZ.
	23	9098319000	1	GASKET	GUARNIZIONE
	24	9098327000	1	GASKET VACUUM MOTOR	GUARNIZIONE MOTORE ASP.
	25	9098365000	1	COVER RELAY	COPERCHIO RELÈ
	26	9098482000	1	BRACKET PLUNGER BLOCK	STAFFA BLOCCO PISTONCINO
	27	9098483000	1	COVER VACUUM MOTOR	COPERCHIO MOTORE ASP.
	28	9098554000	1	GASKET VACUUM MOTOR	GUARNIZIONE MOTORE ASP.
	29	9098375000	1	TIMER CYCLICAL (KT1)	TEMPORIZZATORE ELETTROVALVOLA (KT1)
K1	30		2	CLAMP	FASCETTA 2,9x130 NERA
	31	145 8513 000	1	FUSE BLADE 30A UL (F2)	FUSIBILE 30A LAMA UL (F2)
	32	145 9852 000	1	FUSE 5A (F3)	FUSIBILE 5A LAMA (F3)
	33	146 3113 000	1	RELAY 12V (K1)	RELE' (K1)
	34	9099731000	1	CIRCUIT BRAKE SUPPORT	SUPPORTO FUSIBILE RIPRISTINABILE
K1	35		2	SCREW M6X12 UNI5931 SS	VITE TCEI M6X12 INOX
K1	36		3	WASHER, EXT. SHPRF Ø 6 SS	ROND DENT TIPO A M6 INOX
	37	9098559000	1	SPACER SUPPORT VACUUM MOTOR	DISTANZIALE SUPP.MOTORE ASP.
	38	9098656000	1	CASING VACUUM MOTOR	CUFFIA MOTORE ASPIRAZIONE
	39	9098925000	1	CASING LOWER VACUUM MOTOR	CUFFIA INFERIORE MOTORE ASPIRATORE
K1	40		1	SCREW, BUTTON SOC M8X55	VITE TBEI M8X55 INOX
K1	41		4	CLAMP	FASCETTA 4,8x200 NERA
K1	42		2	SCREW, BUTTON SOC M 10X25 SS	VITE TBEI M10X25 INOX
	43	9099330000	1	HARNESS MACHINE	CABLAGGIO MACCHINA
	44	9098849000	1	HARNESS BATTERY	CABLAGGIO BATTERIA
	[K1]	9100000084	1	HARDWARE HANDLE BAR SUPP. KIT	KIT VITERIA SUPP. MANIGLIONE

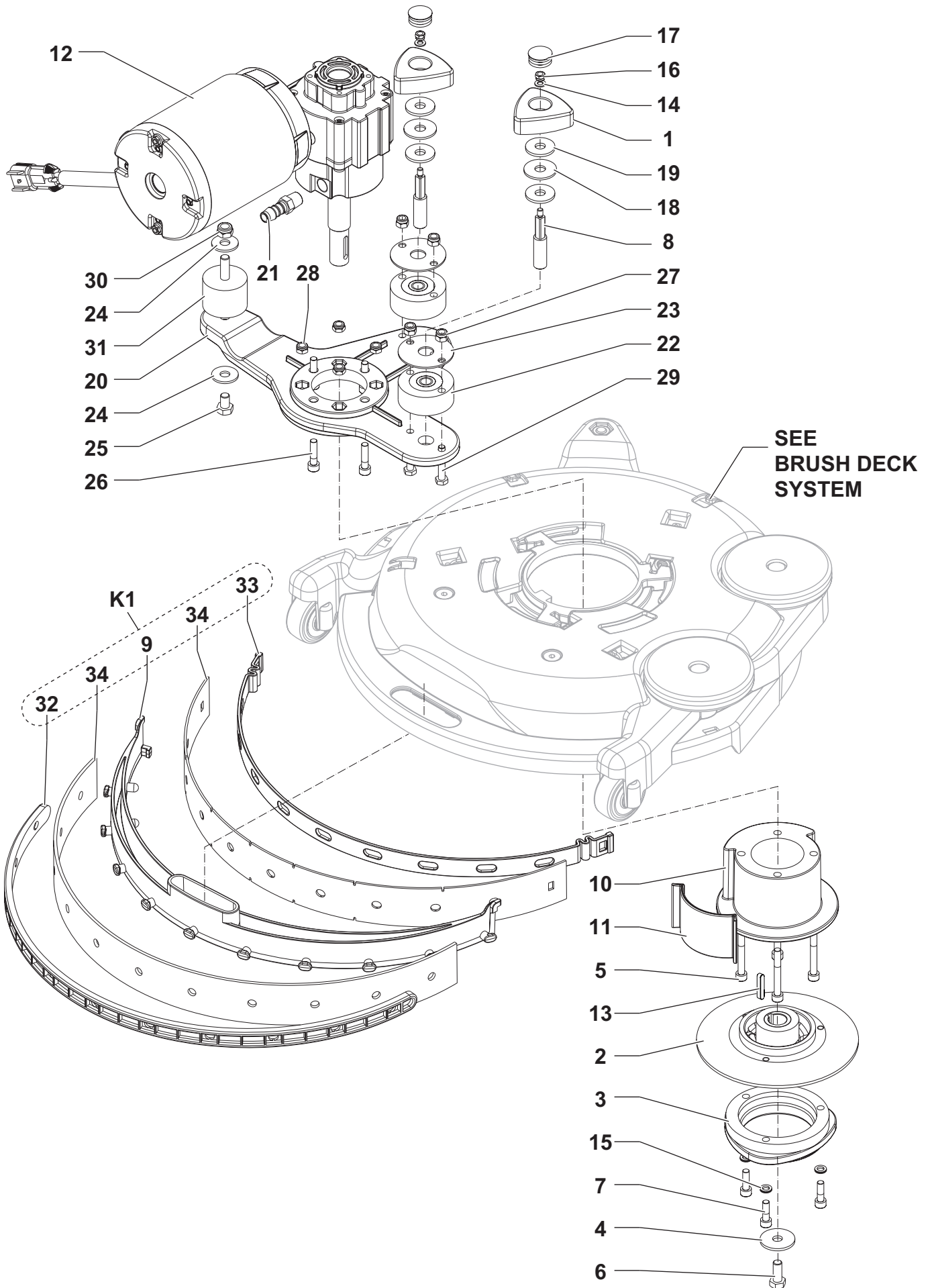
HANDLE SYSTEM



HANDLE SYSTEM

KIT	ITEM	REF. NO.	QTY	DESCRIPTION	DESCRIZIONE
K3	1		3	WASHER	RONDELLA DENTATA
	2	L08603153	1	SWITCH PUMP (SW3)	INTERRUTTORE POMPA (SW3)
	3	L08603154	1	CAP PROTECTION	CAPPUCCIO PROTEZIONE INTER.
K5	4		2	WASHER 6X18X1.5 UNI6593	ROND GREMB 6X18X1,5 INOX
K5	5		2	SCREW M3X8 UNI7688	VITE TPS+ M3X8
K5	6		1	CLAMP 290X4.8	FASCETTA 290X4,8
K5	7		2	WASHER	ROND DENT TIPO A M6 INOX
K5	8		2	CLAMP	FASCETTA 2,9X130 NERA
K5	9		2	SCREW 3.9X9.5 UNI6955	VITE AUTOF TPS+ 3,9X9,5
K5	10		2	INSERT M6X15 UNI9203	INSERTO CILINDRICO M6X15
	11	146 3073 000	1	BOARD. LED (EB1)	SCHEDA LED (EB1)
K5	12		2	SCREW M6X16 UNI7687 SS	VITE TC+ M6X16 INOX
	13	909 5149 000	1	SUPPORT CABLE	SUPPORTO CAVO CARICAB.
	14	9097283000	1	KNOB CONTROL FUNCTIONS	MANOPOLA COMANDO FUNZIONI
K5	15		1	SCREW GRUB M3X3 DIN916	VITE STEI P.CONO M3X3 BRUNITO
K5	16		2	SCREW 2.9X25 UNI6954 THD	VITE AUTOF TCB+ 2,9X25 INOX
K5	17		1	SEAL O-RING	GUARNIZIONE O-RING M 6X1
	18	9099331000	1	HARNESS HANDLE BAR	CABLAGGIO MANIGLIONE
	19	9099332000	1	SWITCH ROTATIVE 4 POSITIONS (SW1)	INTERRUTTORE ROTATIVO 4 POS. (SW1)
	20	9100000101	1	COVERS HANDLE GREY KIT	KIT COPERCHI GRIGI MANIGLIONE
	21	9099733000	1	DECAL CONTROL PANEL	SERIGRAFIA PLANCIA
	22	9098616000	1	DECAL BATTERY LED	ADESIVO LED BATTERIA
	23	9098812000	1	CAP FOR HANDLE	TAPPO
	24	9098813000	1	CAP D.18.5/D.40MM BLACK	TAPPO D.18,5/D.40
	25	9098835000	1	TUBE HANDLE	TUBO MANIGLIONE
	26	9098836000	1	ROD INDEX	ALBERO REGOLAZIONE
K4	27		2	LEVER SWITCH	LEVA SWITCH
K4	28		1	LEVER	LEVA REGOLAZIONE MANIGLIONE
K1	29		1	CAP RUBBER	COPERCHIO GOMMA
K1	30		1	COVER REAR	COPERCHIO POSTERIORE
K1	31		1	COVER FRONT	COPERCHIO FRONTALE
K4	32		1	BUTTON INTERLOCK	PULSANTE CONSENSO
	33	VF47033	1	RETAINER	TERMINALE TUBO MANIGLIONE
	34	VF54041	1	HANDLE PLUG	TAPPO
	35	40263A	1	SWITCH DPDT (SW2)	SWITCH (SW2)
K4	36		1	SPRING INTERLOCK BUTTON	MOLLA PULSANTE CONSENSO
K2	37		1	SPRING COMPRESSION	MOLLA A COMPRESSIONE
K2	38		1	GEAR	INGRANAGGIO MANIGLIONE
K2	39		1	HOUSING GEAR INDEX	SCATOLA INGRANAGGIO MANIGLIONE
K4	40		1	CLAMP CORD	FISSA CAVO
K4	41		4	PIN HANDLE SUPPORT	PERNO
K2	42		1	GEAR INDEX	INGRANAGGIO MANIGLIONE
K3	43		1	HANDLE SUPPORT	SUPPORTO MANIGLIONE
K2	44		2	PLATE, GEAR HOUSING	PIASTRA MANIGLIONE
K4	45		2	SCREW M3X25	VITE TCBC M3X25
K1	46		4	SCREW ST4.2-1.4	VITE AUTOFILETTANTE 4,2X32
K3	47		1	SCREW M5X43	VITE TE M5X43
K3	48		1	NUT LOCK M5 SS HEX	DADO AUTOBLOCCANTE M5
K4	49		1	NUT LOCK M4 SS HEX	DADO AUTOBLOCCANTE M4
K2	50		4	NUT LOCK M6 SS HEX	DADO AUTOBLOCCANTE M6
K3	51		1	SCREW M5X40 SS PAN HEAD PHILLIPS	VITE TCTC M5X40
K5	52		2	SCREW M4X8 UNI7688	VITE M4X8
K4	53		3	SCREW M4X10 SS PAN HEAD PHILLIPS	VITE TCTC M4X10
K3	54		6	SCREW M5X12 TRUSS HEAD PHILLIPS	VITE TCBT M5X12
K2	55		4	SCREW M6X40 SS HEX HEAD	VITE TE M6X40
	56	80398A	2	SCREW M5x35 SS HEAD PHILLIPS	VITE TSTC M5x35
	57	VV13609	1	NUT LOCK M6 SS HEX	DADO M4
	58	80407A	4	SCREW M5X25 SS FLAT HEAD PHILLIPS	VITE TSTC M5x25
K1	11271A		1	LOWER COVER KIT	KIT CHIUSURA INFERIORE
K2	11272A		1	BOX HOUSING GEARS KIT	KIT SCATOLA INGRANAGGI
K3	11273A		1	HANDLE SUPPORT KIT	KIT SUPPORTO MANIGLIONE
K4	11274A		1	HANDLE SWITCH LEVER KIT	KIT LEVA PULSANTE MANIGLIONE
K5	9098995000		1	HARDWARE HANDLE BAR KIT	KIT VITERIA MANIGLIONE

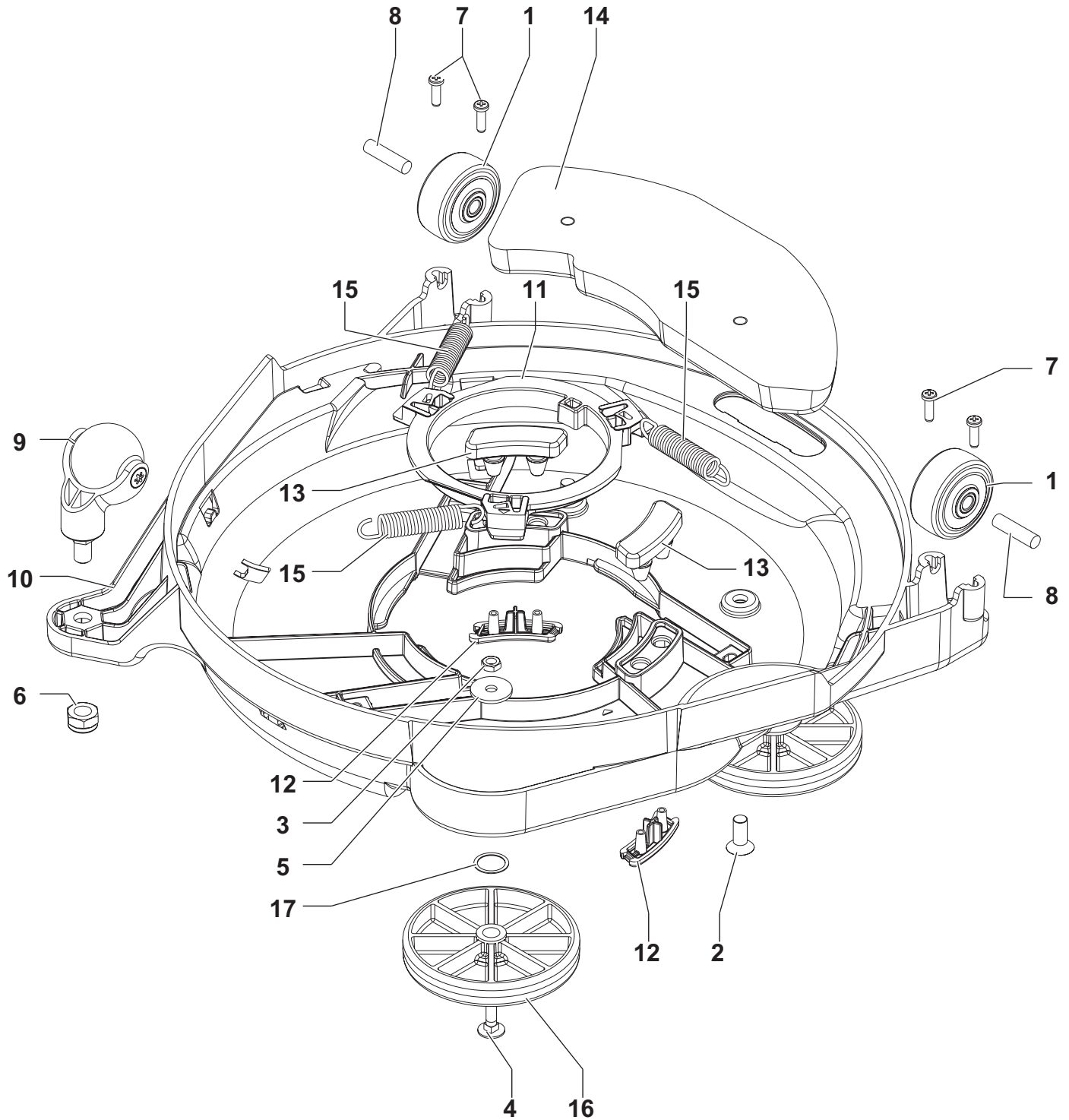
MOTOR AND DECK SYSTEM



MOTOR AND DECK SYSTEM

KIT	ITEM	REF. NO.	QTY	DESCRIPTION	DESCRIZIONE
	1	L08812203	2	KNOB	VOLANTINO PER PIASTRA SPAZZOLA
	2	L08812306	1	HOU.B.BRUSH R.GEARMOTOR RIGHT	MOZZO MOTORIDUTTORE SPAZZOLA DESTR
	3	L08812480	1	HUB, BRUSH	MOZZO SPAZZOLA
K2	4		1	SCREW, HEX THD TO HD M8x20 SS	VITE TE INTERA. M8x20 INOX
K2	5		4	SCREW SOC. HD M6X50	VITI TCEI M6X50
K2	6		1	WASHER FLAT XL 9.0X32.0X2.5 SS	ROND. PIANA XL 9.0X32.0X2.5 INOX
K2	7		3	SCREW SOC. HD M6x20 SS	VITE TCEI M6x20 CON LOCTITE
	8	9098557000	2	PIN, BRUSH PLATE FIXING	PERNO FISSAGGIOPIASTRA SPAZZOLA
K1	9		1	SQUEEGEE	TERGITORE
	10	9099717000	1	FLANGE DECK	FLANGIA TESTATA
	11	9099736000	1	SPACER LIMIT	DISTANZIALE FINECORSA
	12	9099181000	1	REDUCTION MOTOR GEAR 12V 260W (M1)	MOTORIDUTTORE 12V 260W (M1)
	13	145 8024 000	1	KEY 5X 5X25	LINGUETTA FORMA A 5X5X25
K2	14		2	WASHER, FLAT 5.3x10x1 SS	RONDELLA PIANA 5.3X10.0X1.0 INOX
K2	15		3	WASHER NORD LOCK M6	RONDELLA NORD LOCK M6
K2	16		2	NUT, HEX NYL LOC THIN M5 SS	DADO E. AUTOBL. BASSO M5 INOX
	17	L08812426	2	CAP	TAPPO AP
K2	18		2	WASHER FLAT XL 10X30X2 - RUBBER	ROND. PIANA XL 10X30X2 - GOMMA
K2	19		4	WASHER FLAT 9,5X27X2.5	ROND. PIANA 9,5X27X2.5
	20	9099718000	1	SUPPORT DECK	SUPPORTO TESTATA
	21	L08601624	1	HOLDER RUBBER 1/4 D.10	PORTAGOMMA 1/4
	22	L08812213	2	SHOCK ABSORBER	DISTANZIALE PER PIASTRA SPAZ.
	23	L08812779	2	PLATE, VIBRATION DAMPING	PIASTRINA PER ANTIVIBRANTE
K2	24		2	ROND GREMB 8X24	ROND GREMB 8X24
K2	25		1	SCREW, HEX THD TO HD M8x12	VITE TE INTERA. M8x12
K2	26		4	SCREW SOC. HD M6X25 SS	VITI TCEI M6X25 INOX
K2	27		4	NUT, HEX NYL LOC HVY M6	DADO E. AUTOBL. M6
K2	28		4	NUT, HEX NYL LOC THIN M6	DADO E. AUTOBL. BASSO M6
K2	29		4	SCREW, HEX THD TO HD M6x35 SS	VITE TE INTERA. M6x35 INOX
K2	30		1	NUT, HEX NYL LOC THIN M8 SS	DADO E. AUTOBL. BASSO M8 INOX
	31	9097184000	1	SHOCK ABSORBER 40x30 M8 TYPE EI - 60 Sh	ANTIVIBRANTE CIL. 40x30 M8 TIPO EI - 60 Sh
K1	32	9099707000	1	REAR STRAP ELASTIC	BANDELLA POSTERIORE ELASTICA
K1	33	9099708000	1	RUBBER BLADE RETAINER	BANDELLA ANTERIORE
K1	34	9100000077	1	BLADES SQUEEGEE KIT	KIT GOMME TERGITORE
	K1	9100000085	1	SQUEEGEE KIT	KIT TERGITORE
	[K2]	9100000086	1	HARDWARE MOTOR AND DECK KIT	KIT VITERIA MOTORE E TESTATA

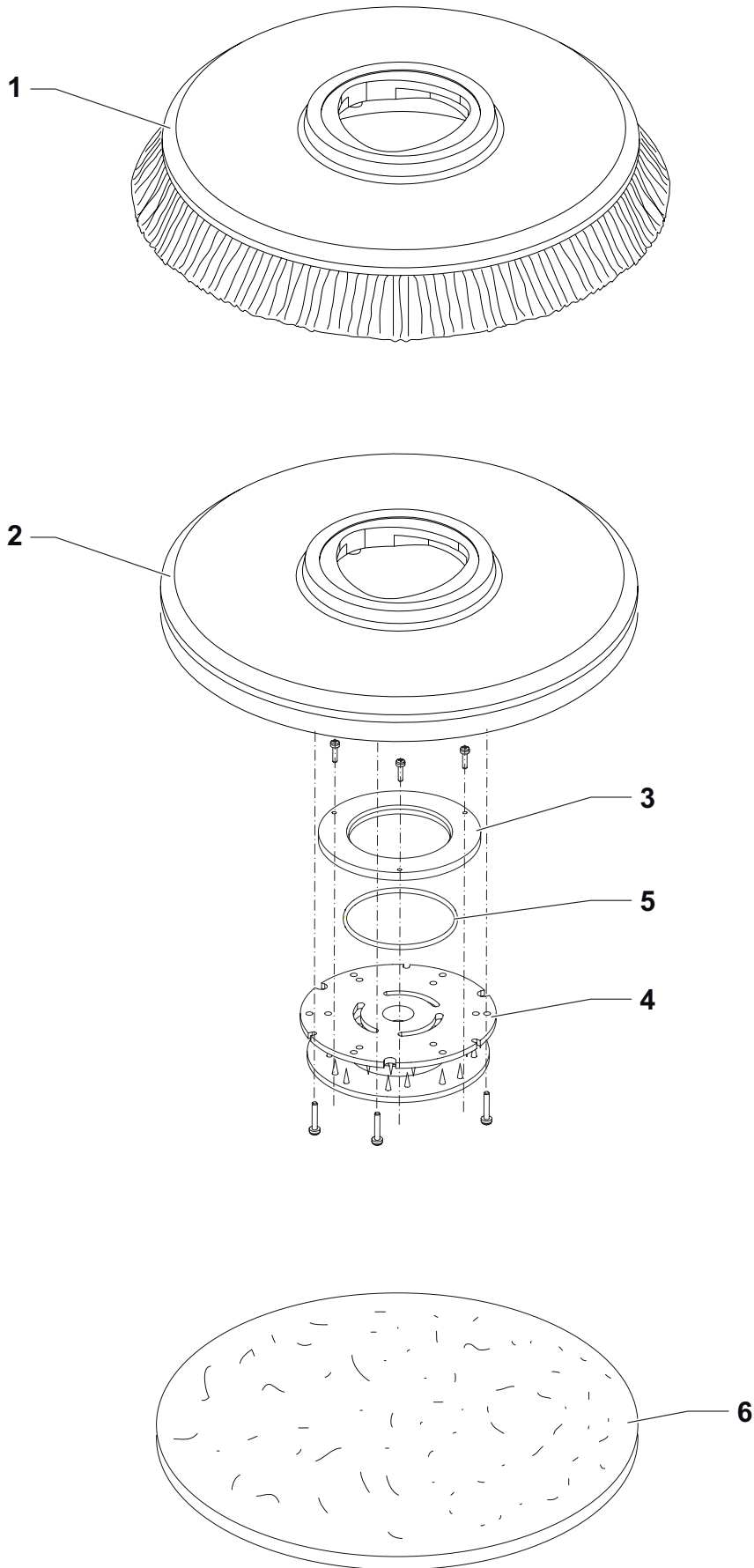
BRUSH DECK SYSTEM



BRUSH DECK SYSTEM

KIT	ITEM	REF. NO.	QTY	DESCRIPTION	DESCRIZIONE
	1	L08603665	2	WHEEL D51 SQUEEGEE	RUOTA TERGITORE D.51
K2	2		2	SCREW FLAT SOCKET HEAD M8X20.0	VITE TSPEI M8X20.0
K2	3		2	NUT, HEX THIN M6	DADO ES BASSO M6
K2	4		2	SCREW, CARRIAGE M6x25	VITE TTLQS M6x25
K2	5		2	WASHER FLAT XL 6.6X24.0X2.0	ROND. PIANA XL 6.6X24.0X2.0
K2	6		1	NUT, HEX NYL LOC THIN M10	DADO E. AUTOBL. BASSO M10 INOX
K2	7		4	THREAD ROLLING SCR 5x16	VITE AUTOF. TC+ 5x16
K2	8		2	PIN D.8	PERNO D.8
	9	9099163000	1	CASTOR WHEEL $\varnothing 42$	RUOTA PIVOETTANTE $\varnothing 42$
	10	9099712000	1	COVER BRUSH DECK	COPERCHIO TESTATA
	11	9099713000	1	FLANGE CENTRAL	FLANGIA CENTRALE
K1	12		2	CLUTCH SUPPORT	SUPPORTO FRIZIONE
K1	13		2	CLUTCH	FRIZIONE
	14	9100000040	1	COUNTERWEIGHT	CONTRAPPESO
	15	9099720000	3	SPRING TRACTION	MOLLA TRAZIONE
	16	30048A	2	GUIDE, WHEEL	RUOTA DI PROTEZIONE
K2	17		2	WASHER 15	RONDELLA 15
	K1	9100000087	1	CLUTCH KIT	KIT FRIZIONE
	K2	9100000088	1	HARDWARE BRUSH DECK KIT	KIT VITERIA TESTATA SPAZZOLA

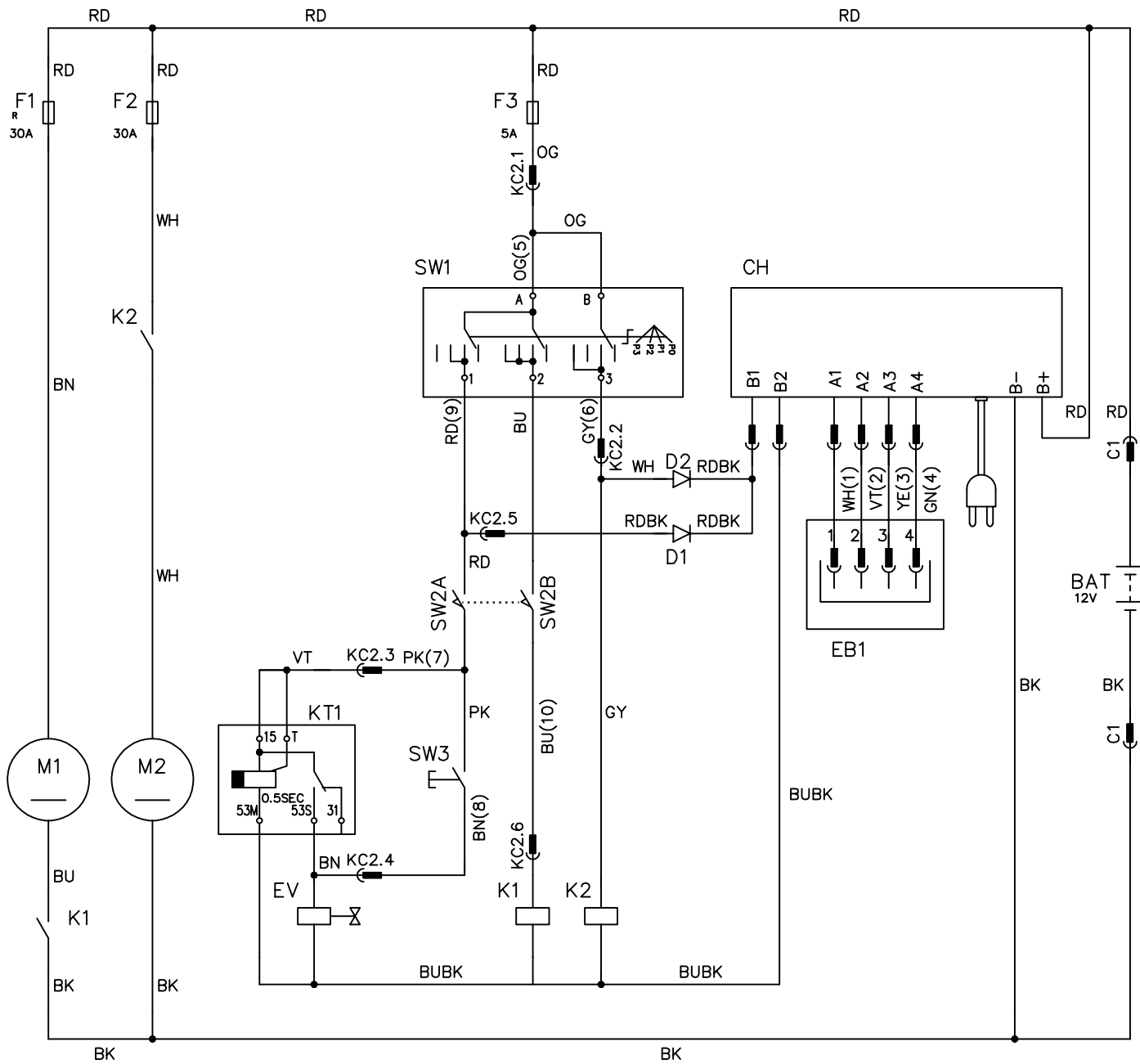
ACCESSORIES



ACCESSORIES

KIT	ITEM	REF. NO.	QTY	DESCRIPTION
	1	9099999000	1	BRUSH D.370MM 14" PROLENE PPL
	1*	9100000001	1	BRUSH D.370MM 14" PROLITE PPL
	1*	9100000000	1	BRUSH D.370MM 14" UNION MIX
	1*	9100000002	1	BRUSH D.370MM 14" MID GRIT 240
	1*	9100000003	1	BRUSH D.370MM 14" MIDLITE GRIT 180
	2*	9099672000	1	PAD HOLDER GRIP 14"
	3	L08603966	1	RING NYLON
	4	L08837030	1	RETAINER PAD
	5	L08603965	1	SEAL O-RING
	6*	10001918	1	PAD 14 355MM BROWN 5 PCS
	6*	10001920	1	PAD 14 355MM RED 5 PCS
	6*	10001921	1	PAD 14 355MM WHITE 5 PCS
	6*	10001919	1	PAD 14 355MM GREEN 5 PCS

WIRING DIAGRAM



WIRING DIAGRAM

KEY	REF. NO.	DESCRIPTION	DESCRIZIONE
BAT	9098977000	BATTERY 12V 55AhC20 AGM	BATTERIA 12V 55AHC20 AGM
CH	9099793000	BATTERY CHARGER	CARICABATTERIA
D1	-	DIODE	DIODO
D2	-	DIODE	DIODO
EB1	146 3073 000	BATTERY LEVEL BOARD	SCHEDA CARICABATTERIA
EV	9098112000	DETERGENT SOLENOID VALVE	ELETTROVALVOLA DETERGENTE
F1	9099802000	BRUSH MOTOR CIRCUIT BREAKER (35 A)	FUSIBILE RIPRISTINABILE MOTORE SPAZZOLA (35 A)
F2	145 8513 000	VACUUM MOTOR FUSE (30 A)	FUSIBILE MOTORE ASPIRATORE (30 A)
F3	145 9852 000	ROTATIVE SWITCH FUSE (5 A)	FUSIBILE SELETTORE FUNZIONI (5 A)
K1	146 3113 000	BRUSH MOTOR RELAY	RELE' MOTORE SPAZZOLA
K2	9098441000	VACUUM MOTOR RELAY	RELE' MOTORE ASPIRATORE
KT1	9098375000	SOLENOID VALVE TIMER	TEMPORIZZATORE ELETTROVALVOLA
M1	9099181000	BRUSH MOTOR	MOTORE SPAZZOLA
M2	9098111000	VACUUM MOTOR	MOTORE IMPIANTO DI ASPIRAZIONE
SW1	9099332000	ROTATIVE SWITCH	SELETTORE ROTATIVO FUNZIONI
SW2	40263A	SWITCH BRUSH MOTOR-SOLENOID VALVE	INTERRUTTORE CONSENSO MOTORE SPAZZOLA-ELETTROVALVOLA
SW3	L08603153	DETERGENT SWITCH	INTERRUTTORE PORTATA DETERGENTE

KEY	COLOUR	COLORE
BK	BLACK	NERO
BU	LIGHT BLUE	AZZURRO
BN	BROWN	MARRONE
GN	GREEN	VERDE
GY	GREY	GRIGIO
OG	ORANGE	ARANCIONE

KEY	COLOUR	COLORE
PK	PINK	ROSA
RD	RED	ROSSO
VT	VIOLET	VIOLA
WH	WHITE	BIANCO
YE	YELLOW	GIALLO

RECOMMENDED SPARE PARTS

REF. NO.	QTY	DESCRIPTION
		NORMAL WEAR
910000077	1	BLADES SQUEEGEE KIT
9099999000	1	BRUSH D.370MM 14" PROLENE PPL
		ORDINARY MAINTENANCE
9099707000	1	REAR STRAP ELASTIC
9099708000	1	RUBBER BLADE RETAINER
9099127000	1	GASKET TANK COVER KIT
9098319000	2	GASKET
9098111000	1	MOTOR VACUUM 12V 200W (M2)
9098327000	1	GASKET VACUUM MOTOR
9098655000	1	FILTER VACUUM MOTOR
9099181000	1	REDUCTION MOTOR GEAR 12V 260W (M1)
L08812480	1	HUB.BRUSH
9099706000	1	VACUUM PIPE D.25
L08603665	2	WHEEL D51 SQUEEGEE
9099163000	1	CASTOR WHEEL ø42
910000087	1	CLUTCH KIT
910000085	1	SQUEEGEE KIT
		EXTRA-ORDINARY MAINTENANCE
9099712000	1	COVER BRUSH DECK
30048A	2	GUIDE, WHEEL
9099732000	2	WHEEL Ø214
9099793000	1	CHARGER BATTERY 12V 12A (CH)
9098697000	1	VALVE WATER COMPLETE
9098992000	1	PIPES KIT
9098760000	2	CONNECTOR 50A GREY
9099802000	1	BREAKER CIRCUIT 35A (F1)
9098112000	1	SOLENOID VALVE 12V (EV)
146 3113 000	1	RELAY 12V (K1)
9098441000	1	RELAY 12V (K2)
9098375000	1	TIMER CYCLICAL (KT1)
145 8513 000	1	FUSE BLADE 30A UL (F2)
145 9852 000	1	FUSE 5A (F3)
9099332000	1	SWITCH ROTATIVE 4 POSITIONS (SW1)
40263A	1	SWITCH DPDT (SW2)
L08603153	1	SWITCH PUMP (SW3)

OPTIONALS AND ACCESSORIES

	REF. NO.	QTY	DESCRIPTION
	1464853000	1	BATTERY 12V 84AhC5 AGM
	9099011000	1	HOSE FILLING KIT
	9100000001	1	BRUSH D.370MM 14" PROLITE PPL
	9100000000	1	BRUSH D.370MM 14" UNION MIX
	9100000002	1	BRUSH D.370MM 14" MID GRIT 240
	9100000003	1	BRUSH D.370MM 14" MIDLITE GRIT 180
	9099672000	1	PAD HOLDER GRIP 14"
	10001918	1	PAD 14 355MM BROWN 5 PCS
	10001920	1	PAD 14 355MM RED 5 PCS
	10001921	1	PAD 14 355MM WHITE 5 PCS
	10001919	1	PAD 14 355MM GREEN 5 PCS

