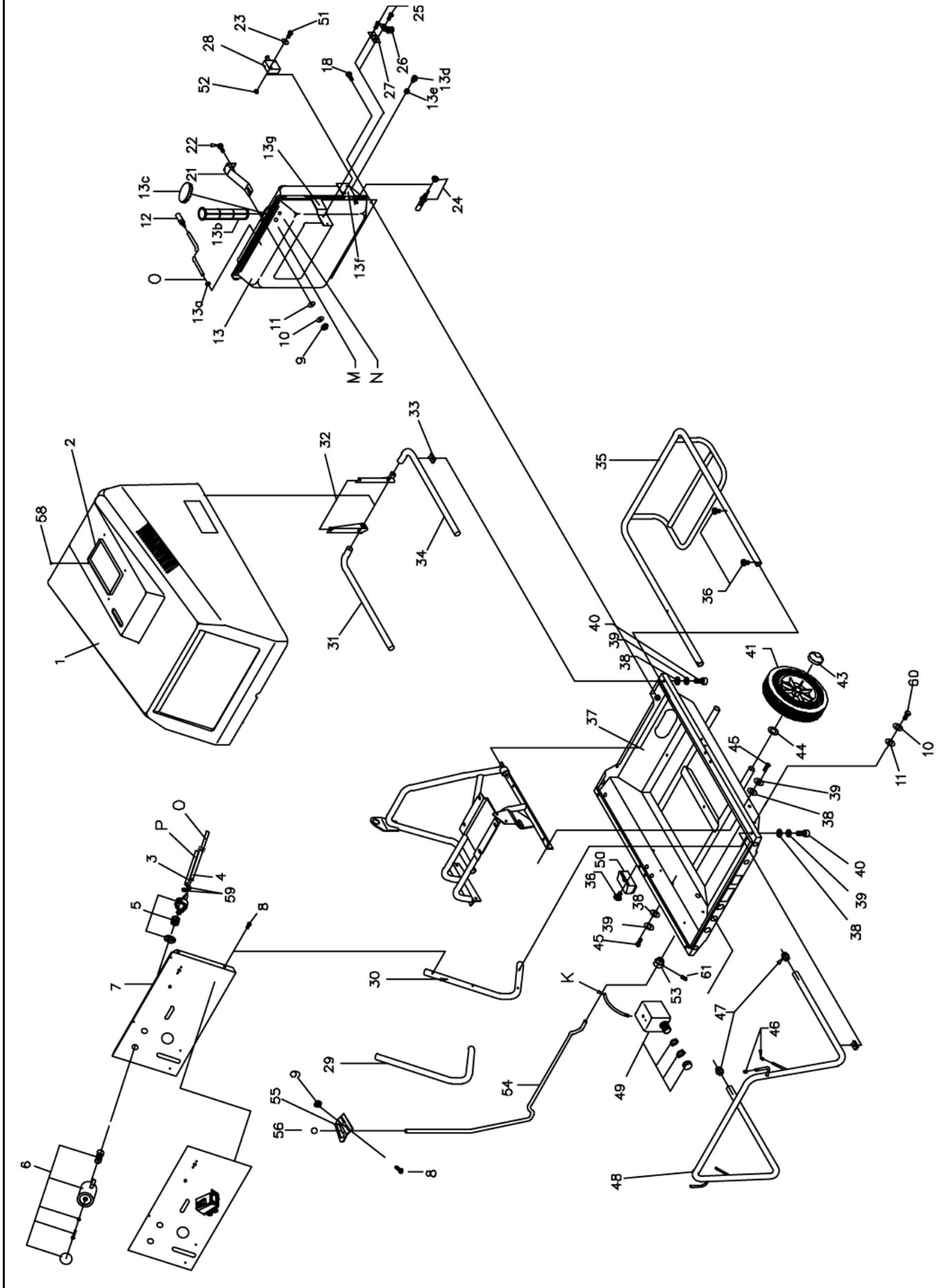

N/G- 6402A/6602A

Reservedelsliste
Spare parts list
Ersatzteilliste
Liste de pièces détachées

Karosse / Body / Karosserie / Carrosserie	2
Supertrin / Steam block / Dampfstrufe / Etage vapeur	6
Kedel / Boiler / Kessel / Chaudière	8
Svømmer / afkalkning / Float / Decalcification / Swimmer / Entkalknung / Flotteur / Détartrage	11
Oliefyr / Oliburner / Ölbrenner / Brulerur	13
Pumpe / Pump / Pumpe / Pomp	17
Vandtank / Flowstyring / Water tank / Flowstyring / wasserkasten / Stroemungskontrolle / Cuve dea	21
Motor 6402/6602 / Motor 6402/6602 / Motor 6402/6602 / Moteur 6402/6602	25
El-komponenter / Electric components / Elektrische komponente / Composantes électrique	28
Pistol / Pistol / Pistole / Pistolet	33
Spulerør / Lances / Lanzen / Lance	35

Karosserie / Body / Carrosserie



Karosseri / Body / Karosserie / Carrosserie

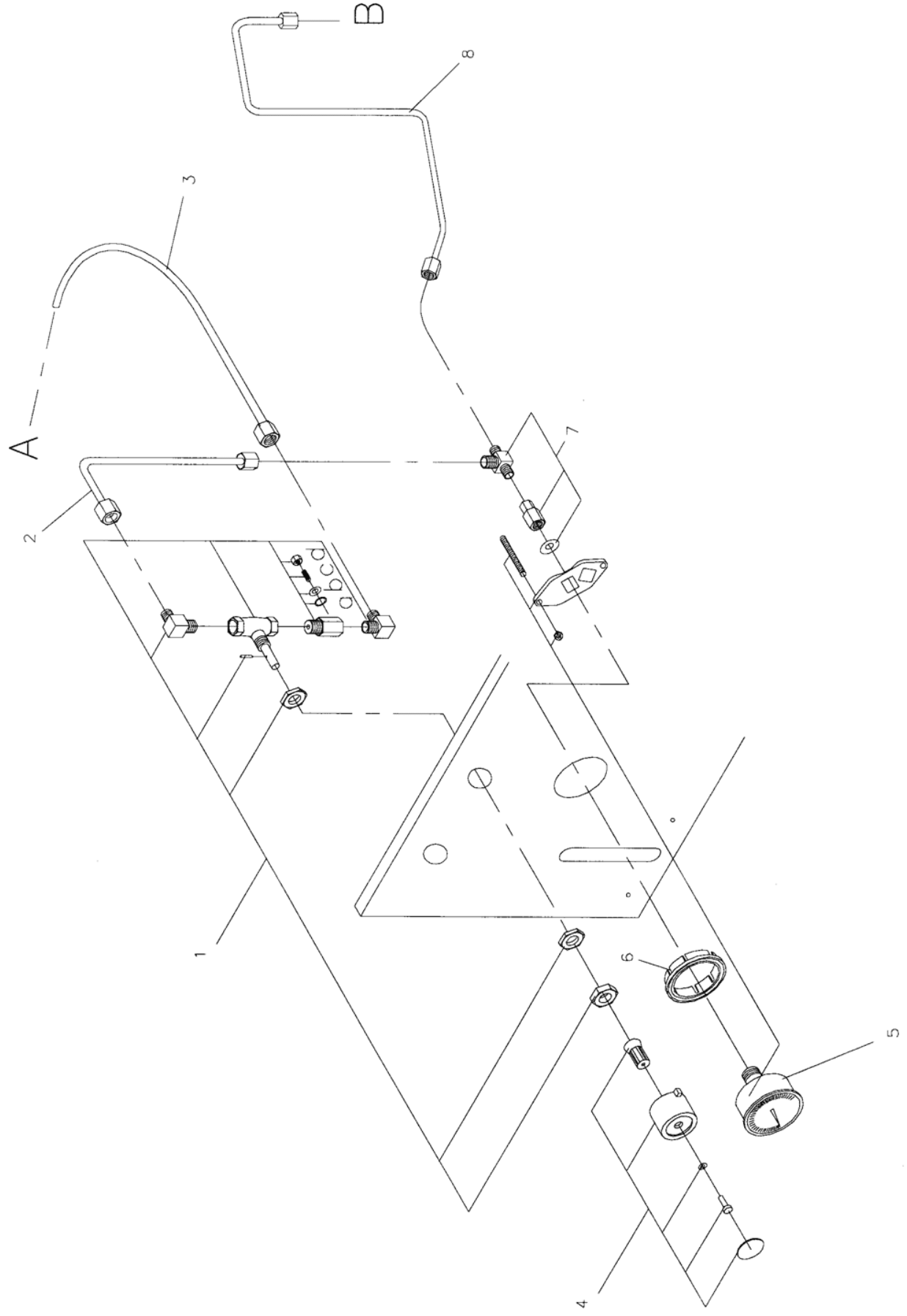
Pos.	Ref. no.	Betegnelse Description	Bezeichnung Description	6402 A	6602 A
0	06301106	TRANSFER, INSTRUMENTPANEL TRANSFER, INSTRUMENT PANEL	KLEBSTREIFEN F. AMATURENBRETT AUTOCOLLANT TABLEAU DEDE DE CONTROLE	1	1
0	06301923	TRANSFERS GERNI TRANSFERS GERNI	KLEBSTREIFEN GERNI AUTOCOLLANT GERNI	2	2
0	06302017	TRANSFERS G6402A TRANSFERS 6402A	KLEBSTREIFEN G6402A AUTOCOLLANT, G6402A	2	
0	06302018	TRANSFERS G6602A TRANSFERS G6602A	KLEBSTREIFEN G6602A AUTOCOLLANT, G6602A		2
0	06302020	TRANSFERS N6402A TRANSFERS N6402A	KLEBSTREIFEN N6402A AUTOCOLLANT, N6402A	2	
0	06302021	TRANSFERS N6602A TRANSFERS N6602A	KLEBSTREIFEN N6602A AUTOCOLLANT, N6602A		2
01	06240218	KAROSSE GRÅ, N-6000 BODY GREY, N-6000	KAROSSERIE N-6000 CARROSSERIE N 6000 GRISE	1	1
01	06240286	KAROSSE GRØN, G-6000 BODY GREEN, G-6000	CARROSSERIE G 6000 VERTE	1	1
02	06060568	DÆKPLADE FOR SKORSTEN, 208X308X1,5 COVER PLATE FOR CHIMNEY, 208X308X1,5	DECKPLATTE FUER SCHORNSTEIN, GALV. PLAQUE COUVERT.P.CHEMINEEMINEE GALV.	1	1
03	06261147	KEMISLANGE KPL., 1100 MM DETERGENT HOSE CPL., 1100 MM	REINIGUNGSMITTELSCHLAUCH 1100 MM KPL. TUYAU DE DETERGENT 1100 MM CPL.	1	1
04	06261146	KEMISLANGEKIT KPL., 2900 MM G6000 DETERGENT HOSE KIT CPL., 2900 MM G6000	REINIGUNGSMITTELSCHLAUCHKIT 2900 MM KPL. KIT TUYAU DETERGENT 2900 2900 MM CPL.	1	1
05	06211201	PLASTVENTIL KOMPLET PLASTIC DETERGENT VALVE CPL.	PLASTIK REINIGUNGSMITTELVENTIL KPL VANNE PLASTIQUE G-2000/60ST. CPL.	1	1
06	06260724	PLASTKNAPKIT BUTTON KIT, PLASTIC	KNOPFKIT, PLASTIK KIT BOUCHON PLASTIC (R.06)	1	1
07	06211137	INSTRUMENTPANEL INSTRUMENT PANEL	INSTRUMENTPANEEL KPL. TABLEAU DE CONTROLE CPL	1	1
08	06070393	SKRUE, 6X10 SCREW, 6X10	TAP TITE P/K, GALV. VIS ROBINET P/H GALV.	4	4
09	06080058	MØTRIK, M6 NUT, M6	MUTTER, GALV. ECROU	1	1
10	06080114	SKIVE, M6 WASHER, M6	STERNSCHEIBE RONDELLE A DENTS	5	5
11	06080016	SPÆNDESKIVE, 6 MM TENSION DISC, 6 MM	FEDERSCHEIBE, GALV. RONDELLE DE SERRAGE	5	5
12	06100316	FILTER FOR KEMI DETERGENT FILTER	REINIGUNGSMITTELFILTER ASPIRATION DETERGENT	1	1
13	06261512	BRÆNDSTOFTANK, KPL. FUEL TANK, CPL.	BRENNSTOFFTANK KPL. RESERVOIR GAS-OIL CPL.CPLCPL. NG-6000	1	1
13A	06120295	KABELGENNEMFØRING, 10X13X18 CABLE GROMMET, 10X13X18	KABELDURCHFUEHRUNG TRAVERSEE DE CABLE	1	1
13B	06100317	BRÆNDSTOFFFILTER FUEL FILTER	BRENNSTOFFFILTER FILTRE CUVE GAS-OILE E	1	1

Karosserie / Body / Karosserie / Carrosserie

Pos.	Ref. no.	Betegnelse Description	Bezeichnung Description	6402 A	6602 A
13C	06150093	LAG FOR BRÆNDSTOFFTANK COVER FOR FUEL TANK	DECKEL F. BRENNSTOFFTANK COUVERCLECOMBUSTIB. COMBUSTIB.	1	1
13D	06180579	BUNDPROP, Ø24X20 BOTTOM CAP, Ø24X20	BODENPFROPEN F. OELTANK PRISE SUPERIEURE DE RESERA FUEL	1	1
13E	06120232	O-RING, 15X3 O-RING, 15X3	O-RING JOINT	1	1
13F	06061066	BESLAG FOR KONTAKT KAROSSE, 102X38X1 GALV. FITTINGS FOR SWITCH - BODY, 102X38X1 GALV.	BESCHLAG F. SCHALTER KAROSSERIE ARMATURE POUR CONTACTEUR CARROSSE	1	1
13G	06061017	HOLDER FOR BRÆNDSTOFFFILTER, 50X165X1,5 GAL. HOLDER FOR FUEL FILTER, 50X165X1,5 GAL.	HALTER F. BRENNSTOFFFILTER SUPPORT POUR FILTRE A COMBUSTIBLE	1	1
21	06061001	HOLDER FOR OLJETANK, 40X188X2 HOLDER FOR OIL TANK, 40X188X2	HALTER F. OELTANK PATTIE DE LIAISONHUILE HUILE	1	1
22	06070742	SKRUE, 6X16 SCREW, 6X16	SCHRAUBE VIS 6X16 GALV.	1	1
23	06080046	STJERNESKIVE, M4 TOOTH LOCK WASHER, M4	STERNSCHEIBE, GALV. RONDELLE	2	2
24	06170136	NIVEAUFØLER, 2 M CABLE LEVEL CONTROL, 2 M CABLE	NIVEAUWAECHTER JAUGE DE NIVEAU	1	1
25	06070392	SKRUE, 5X10 SCREW, 5X10	TAP TITE P/K, GALV. TAP TITE T/L GALV.	2	2
26	06080179	RØRHOLDER, 6 MM PIPE HOLDER, 6 MM	ROHRHALTER SUPPORT DE TUYAU	1	1
27	06061014	BESLAG, MINI-HOT FITTINGS, MINI-HOT	BESCHLAG F. OELFILTER ARMAT.P.FILTRE HUILE.MINIILE	1	1
28	06170156	KONTAKT, 16A 250V T85 SWITCH, 16A 250V T85	SCHALTER CONTACTEUR CAPOT 6000	1	1
29	06050801	RØR FOR INSTRUMENTPANEL, HØJRE, Ø25X2X631 PIPE FOR INSTRUMENT PANEL, RIGHT, Ø25X2X631	ROHR F. INSTRUMENTPANEEL RECHT TUYAU POUR TABLEAU DE CONTROLE DROITE	1	1
30	06050797	RØR FOR INSTRUMENTPANEL, VENSTRE, 25X2X631 PIPE FOR INSTRUMENT PANEL, LEFT, 25X2X631	ROHR F. INSTRUMENTPANEEL LINKS TUYAU POUR TABLEAU DE CONTROLE GAUCHE	1	1
31	06050798	RØR FOR HÆNGSEL HØJRE, Ø25X2X580 PIPE FOR HINGE RIGHT, Ø25X2X580	ROHR F. ANGEL RECHT TUYAU POUR CHARNIERE DROITE	1	1
32	06261145	HÆNGSELKIT KPL. HINGE KIT CPL.	ANGELKIT KPL. KIT DE CHARNIERE CPL.	1	1
33	06200103	AFSTANDSSTYKKE DISTANCE PIECE	ZWISCHENSTUECK ENTRETOISE	1	1
34	06050799	RØR FOR HÆNGSEL VENSTRE, Ø25X2X580 PIPE FOR HINGE LEFT, Ø25X2X580	ROHR F. ANGEL LINKS TUYAU POUR CHARNIERE GAUCHE	1	1
35	06211136	KEMI BAGAGEBÆRER KPL. DETERGENT CARRIER CPL.	REINIGUNGSMITTELHALTER KPL. DETERGENT PORTE-BAGAGE CPL.	1	1
36	06070393	SKRUE, 6X10 SCREW, 6X10	TAP TITE P/K, GALV. VIS ROBINET P/H GALV.	6	6
37	06211134	BUNDRAMME, KPL, G 6000 BOTTOM FRAME, CPL., G 6000	BODENRAHMEN KPL. CADRE DE FOND	1	1

Karosseri / Body / Karosserie / Carrosserie

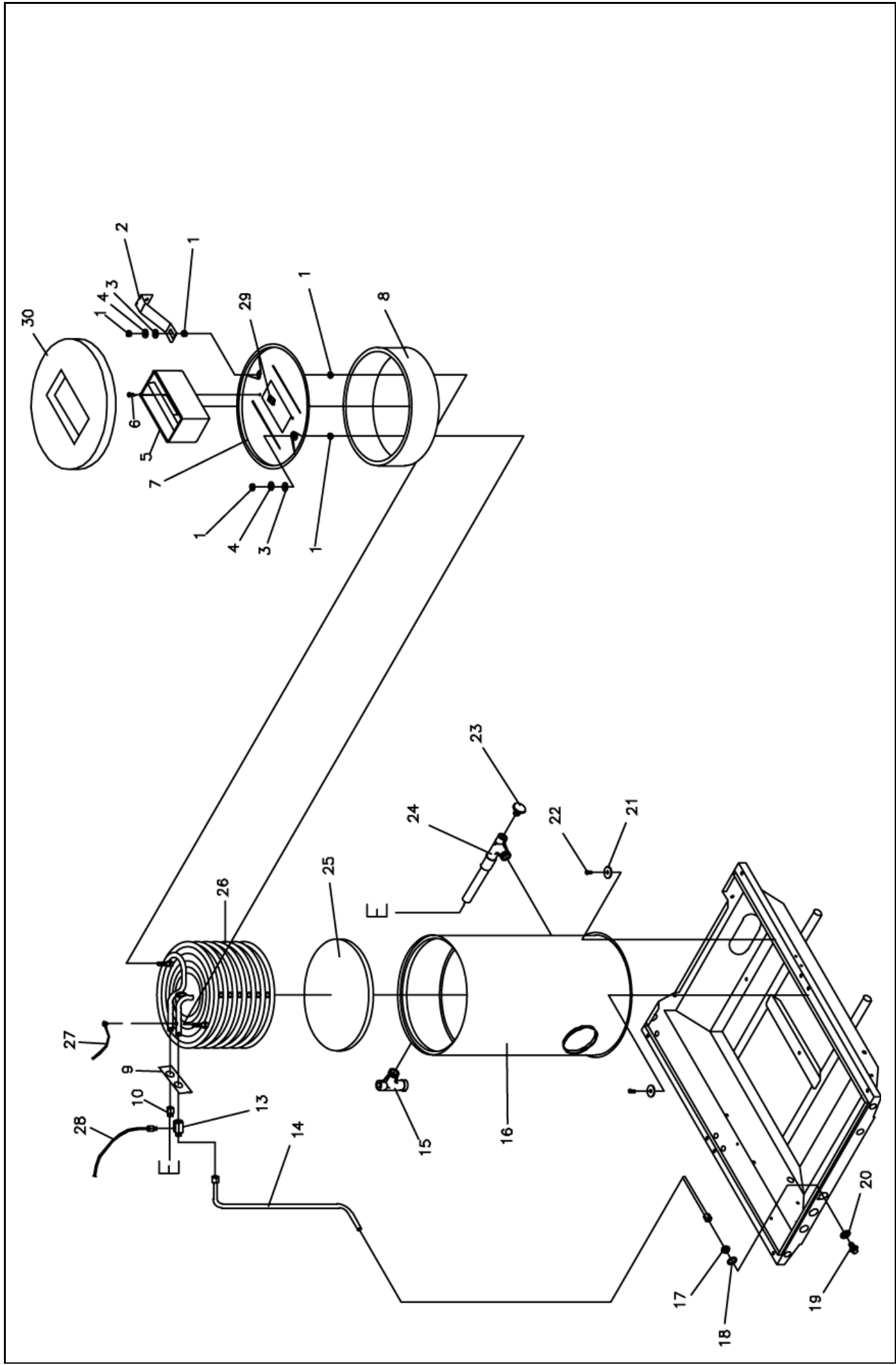
Pos.	Ref. no.	Betegnelse Description	Bezeichnung Description	6402 A	6602 A
38	06080004	SPÆNDESKIVE, 8,4X17X1,6 TENSION DISC, 8,4X17X1,6	FEDERSKIBE, GALV. RONDELLE	4	4
39	06080018	STJERNESKIVE, M8 TOOTH LOCK WASHER, M8	FEDERTELLERSKIBE, GALV. RONDELLE D'ETOILE	9	9
40	06070452	UNBRACO SKRUE, M8X20 ALLEN SCREW, M8X20	IMBUSSBOLZEN, GALV. INTRAVIS 8X20 GALV. GALV.	4	4
41	06130222	HJUL, 25/65-275/70 WHEEL, 25/65-275/70	ROUE PLEINE DURE	4	4
43	06280200	LÅSESKIVE, Ø25 LOCK WASHER, Ø25	ENJOLIVEUR ROUE	4	4
44	06080075	SPÆNDESKIVE, 45X25,5X1,5 TENSION DISC, 45X25,5X1,5	FEDERSKIBE F. RAD, GALV. RONDELLE DE SERRAGE POURUUE	4	4
45	06070287	SÆTSKRUE, M8X20 SET SCREW, M8X20	VIS D'ARRET, M8X20	5	5
46	06200020	DUPSKO, 8 CAP, 8	ZWINGE BOUT	4	4
47	06200050	RØRSAMLER PIPE JOINT	ROHRSAMMLER COLLECTEUR DE TUYAU	2	2
48	06211140	KØREHANDTAG OPERATION HANDLE	FAHRHANDGRIFF KPL. BRANCARD	1	1
49	06261148	SLAMGLASKIT, 6000 OIL WASTE GLASS KIT, 6000	SCHLAMMGLASKIT KIT VERRE HUILE	1	1
50	06060947	SPULERØRSHOLDER LANCE HOLDER	LANZENHALTER SUPPORT DE LANCE	1	1
51	06080056	MØTRIK, M4 NUT, M4	MUTTER, GALV. ECROU	2	2
52	06070222	SKRUE, 4X20 SCREW, 4X20	SCHRAUBE ZIK, GALV. VIS A TETE CYL. GALV.	2	2
58	06070873	SKRUE, 4,8X9,5 SCREW, 4,8X9,5	VIS (4,8 X 9,5) DE PLAQUE	4	4
59	06070141	UNBRACO PINOLSKRUE, M6X10 ALLEN POINTED SCREW, M6X10	IMBUSSREITSTOCKSCHRAUBE VIS PIVOT	2	2



Supertrin / Steam block / Dampstrufe / Etage vapeur

Pos.	Ref. no.	Betegnelse Description	Bezeichnung Description	6402 A	6602 A
01	06262007	DAMPTRINSHANE KIT STEAM DEVICE COCK KIT	KIT DE SUPER-PALIER	1	1
01A	06120087	O-RING, 5,28X1,78 O-RING, 5,28X1,78	O-RING JOINT TORIQUE	1	1
01B	06080022	SPÆNDESKIVE, M5 TENSION DISC, M5	FEDERSCHEIBE MESSING RONDELLE DE SERRAGE LAITO	1	1
01C	06070138	UNBRACO PINOLSKRUE, M5X16 ALLEN POINTED SCREW, M5X16	IMBUSSREITSTOCKSCHRAUBE, ROSTFREI VIS PIVOTQUE, INOX QUE, INOX	1	1
01D	06080057	MØTRIK, M5 NUT, M5	MUTTER MESS ECROU LAITON	1	1
02	06261167	RØR FOR SUPERTRIN KPL., TILGANG, 6000 PIPE FOR STEAM BLOCK CPL., INLET, 6000	ROHR F. DAMPFSTUFE KPL. TUYAU POUR ETAGE SUPER CPL.	1	1
03	06261169	SERVICEKIT FOR SUPRTRINSSLANGE, AFGANG, G6000 SERVICE KIT FOR STEAM BLOCK HOSE, OUTLET, G6000	SERVICEKIT F. DAMPFSTUFESCHLAUCH KIT SERVICE P. TUYAU ETAGE'ETAGE SUPER	1	1
04	06260724	PLASTKNAPKIT BUTTON KIT, PLASTIC	KNOPFKIT, PLASTIK KIT BOUCHON PLASTIC (R.06	1	1
05	06220042	MANOMETER, 250 BAR PRESSURE GAUGE, 250/3600 BAR/PSI/ETP	TURBO MANOMETER MANOMETRE	1	1
06	06200401	RING FOR MANOMETER RING FOR PRESSURE GAUGE	RING FÜR MANOMETER ANNEAU	1	1
07	06261170	SERVICEKIT FOR MANOMETERFORSKRUNING, G-6000 SERVICE KIT FOR PRES. GAUGE SCREW. C, G-6000	SERVICEKIT F. MANOMETERVERSCHRÄUBUNG KIT SERVICE RACCORD DE MA MANOMETRE	1	1
08	06261171	RØR FOR MANOMETER KPL. PIPE FOR PRESSURE GAUGE CPL.	ROHR F. MANOMETER KPL. TUYAU POUR MANOMETRE COMP	1	1

Kedel / Boiler / Kessel / Chaudière



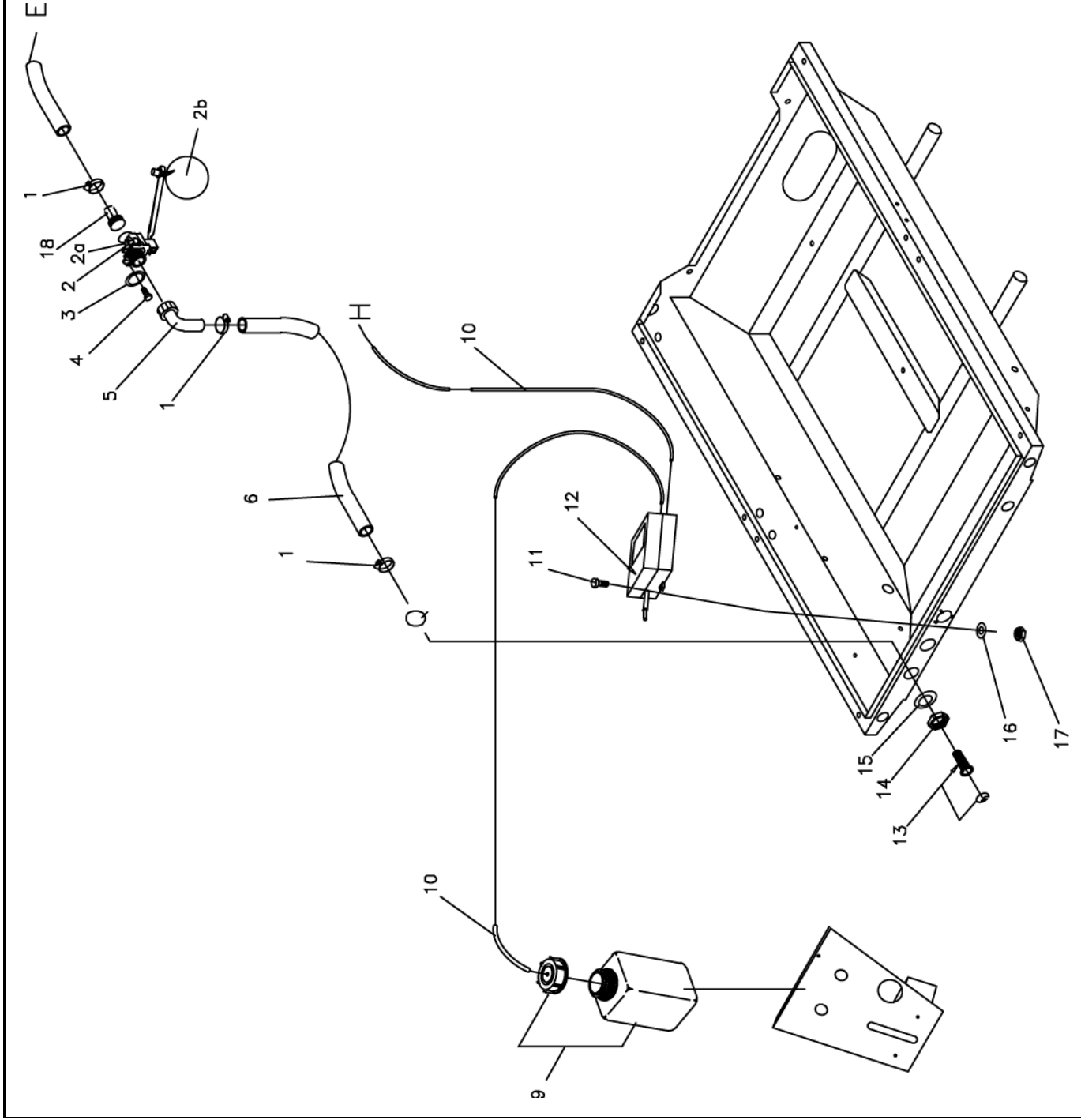
Kedel / Boiler / Kessel / Chaudière

Pos.	Ref. no.	Betegnelse Description	Bezeichnung Description	6402 A	6602 A
01	06080007	MØTRIK, M10 NUT, M10	MUTTER, GALV. ECROU	5	5
02	06061001	HOLDER FOR OIL/TANK, 40X188X2 HOLDER FOR OIL TANK, 40X188X2	HALTER F. OELTANK PATTE DE LIAISON/HUILE HUILE	1	1
03	06080008	SPÆNDESKIVE, 10X19X1,5 TENSION DISC, 10X19X1,5	FEDERSCHEIBE, GALV. RONDELLE DE SERRAGE GALVA	2	2
04	06080012	STJERNESKIVE, M10 TOOTH LOCK WASHER, M10	STERNESCHEIBE, GALV. RONDELLE A DENTS	2	2
05	06210802	SKORSTEN, KPL. CHIMNEY, CPL.	SCHORNSTEIN KPL. CHEMINEE G-3000	1	1
06	06070159	SELVSKÆRENDE SKRUE, 3/4"X14 SELF-TAPPING SCREW, 3/4"X14	SELBSTSCHNEIDENDE SCHRAUBE M.SCHEIB VISE E	2	2
07	06060999	TOPPLADE FOR KEDEL, Ø395 TOP PLATE FOR BOILER, Ø395	ZYLINDERPLATTE F. KESSEL ROSTFREI DESSUS CHAUDIERE INOX G 6X	1	1
08	06120093	ISOLERING FOR SPIRAL INSULATION FOR COIL, 1050X100X13 MM	KERLANE F. HEIZSCHLANGE HEISSWASSER KERLANE P.SERPENTIN EAU CCHAUDE	1	1
09	06060703	DÆKPLADE, 122X55X1 COVER PLATE, 122X55X1	DECKPLATTE F. HEIZSCHLANGEROHR 3000 PLAQUE PASSE FIL TUBESERP SERP G3000	1	1
10	06030004	HYDRAULIKFORSKR, 3/8"-10/12 HYDRAULIC SCREWED CONNECTION, 3/8"-10/12	HYDRAULIKVERSCHRAUBUNG GALVANISIERT RACCORD	1	1
10	06030688	HYDRAULIKFORSKRUNING HYDRAULIC SCREWED CONNECTION	HYDRAULIKVERSCHRAUBUNG JOINT HYDRAULIQUE	1	1
13	06180991	FORDELERKLODS, 29X52 DISTRIBUTOR BLOC, 29X52	VERTEILERKLOTZ BLOC DE DISTRIBUTION G-6000	1	1
14	06261166	AFGANGSR'R FOR SPIRAL OUTLET PIPE FOR COIL	AUSLASSROHR F. SPIRALE KPL. TUYAU DEPART POUR SERPENTIN CPL.	1	1
15	06120389	AFGANGSSTUDS, 30 MM OUTLET SOCKET, 30 MM	AUSLASS-STUTZEN ABGEKUERZT 30 MM TUBUL DE DEPART ACCOUR.30CI 30 MM	1	1
16	06262297	KEDEL, G6000 BOILER, G6000	CHAUDIÈRE 6000-6400-6600	1	1
17	06190062	MØTRIK, 27X10 NUT, 27X10	GEGENMUTTER CONTRE-ECROU LAITON M22 X	1	1
18	06120184	PAKNING GASKET	DICHTUNG JOINT DIAM 28,5 X 22 X 2,	1	1
19	06180468	AFGANGSSTUDS, 24X52 OUTLET SOCKET, 24X52	AUSLASSSTUTZEN RACCORD DE SORTIE NV 27 X	1	1
20	06120183	PAKNING GASKET	DICHTUNG JOINT DIAM 38,5 X 27 X 2,	1	1
21	06080201	SPÆNDESKIVE, M8 TENSION DISC, M8	FEDERSCHEIBE, GALV. DISQUE	4	4
22	06070726	SKRUE, 6X10 SCREW, 6X10	SCHRAUBE, P/K VIS P/H, INOX	4	4
23	06200134	AFTAPNINGSPROP, RØD, Ø38X27 OIL PLUG, RED, Ø38X27	ABZAPFSTOPFEN BOUCHON PLASTIQUEROUGE ROT	1	1

Kedel / Boiler / Kessel / Chaudière

Pos.	Ref. no.	Betegnelse Description	Bezeichnung Description	6402 A	6602 A
24	06110495	TILGANGSSLANG, 3/4"X900 INLET HOSE, 3/4"X900	EINLASS-SCHLAUCH F. KESSEL KPL. TUYAU D'ENT.P.CHAUDIÈRE CRE CPL.	1	1
25	06120108	FIBERRONDEL, Ø335X16 INSULATION, Ø335X16	KERLANE 45 ISOLIERUNG KERLANE 45	1	1
26	06210961	SPIRAL 7 LAG G3500	HEIZSCHLANGE 7 SCHICHTEN SERPENTIN = 211158 G3500	1	1
27	06211277	OVERKOGSTERMOSTAT KPL., G2000/6000 PRIMING THERMOSTAT, CPL., G2000/6000	SCHALTER KPL. SONDE DE SURCHAUFFE	1	1
28	06211276	TEMPERATURFØLER KPL., G6000 THERMAL PROTECTOR CPL., G6000	TEMPERATURWAECHTER KPL. DETECTEUR INTERNE DE TEMPERATURE CPL.	1	1
29	06080106	SNU-SPEED MØTRIK, 14 SNU-SPEED NUT, 14	SNU-SPEED MØTTER ECROU CHEMINÉE SERIE 6000 950	1	1
30	06120550	ISOLERING, Ø375X30 INSULATE, Ø375X30	ISOLATION	1	1

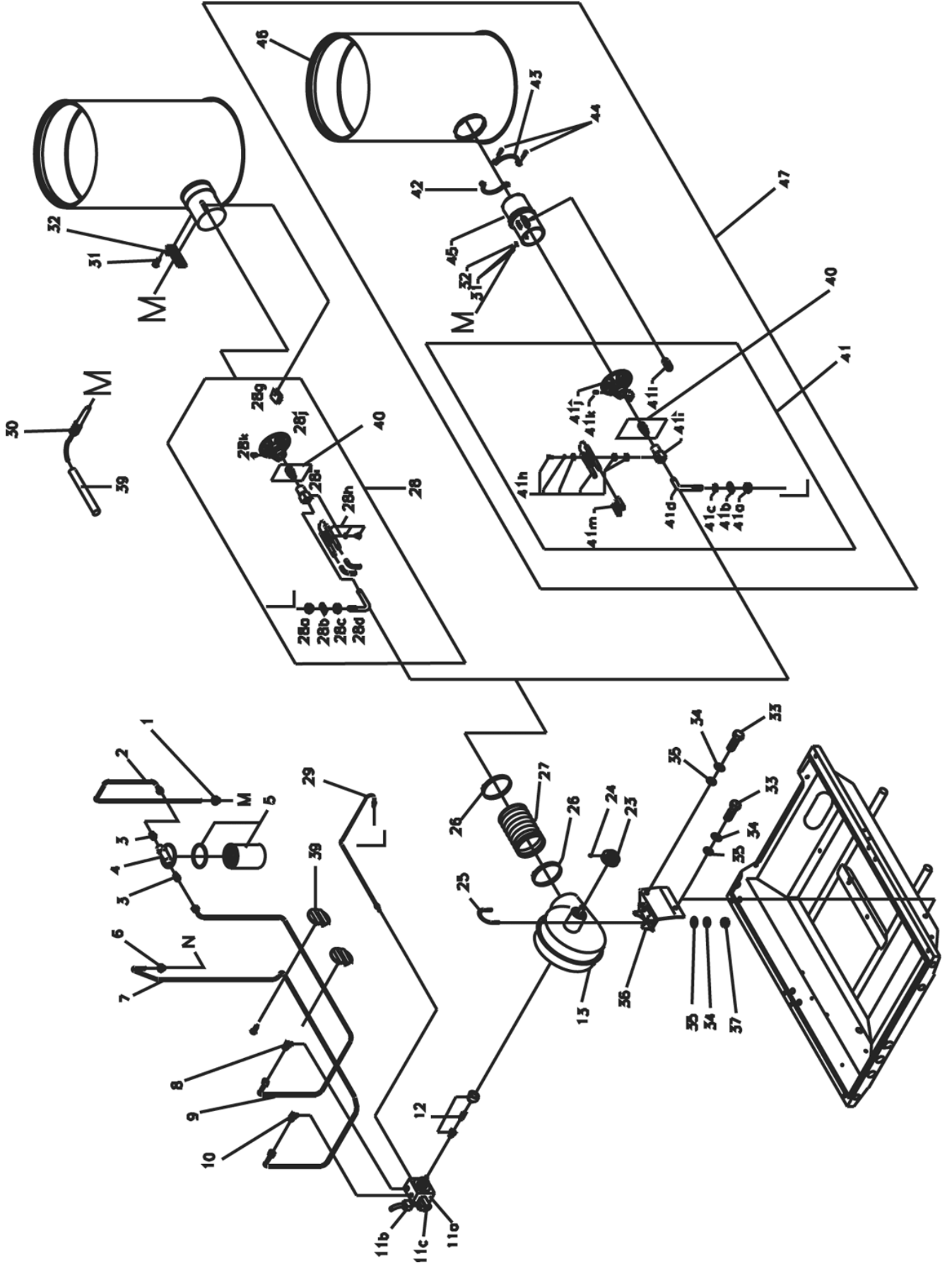
Svømmer / afkalkning / Float / Decalcification / Swimmer / Entkalkning / Flotteur / Détartrage



Svømmer / afkalkning / Float / Decalcification / Swimmer / Entkalkning / Flotteur / D etartrage

6402 A 6602 A

Pos.	Ref. no.	Betegnelse Description	Bezeichnung Description
02	06100253	SV�MMERVENTIL FLOAT VALVE	SCHWIMMERTENTIL KOMPL. VANNE FLOTTEUR
02A	06100312	MEMBRAN MEMBRANE	MEMBRAN F. SCHWIMMERTENTIL MEMBRANE POS. 15F VANNE A FLOTTEUR
02B	06100410	KUGLE BALL	BILLE
03	06080014	SP�ENDESKIVE, M4 TENSION DISC, M4	FEDERSKEIBE, GALV. RONDELLE DE SERRAGE
04	06070481	SKRUE, 6 MM SCREW, 6 MM	BLINDNIETE STAHL RIVET TUBULAIRE D'ACIER
05	06030681	VINKELSTUDS, 3/4" ANGLE SOCKET, 3/4"	WINKELSTUTZEN PLASTIK RACCORD EQUERRE PLASTIQUE
06	06110459	ARMERET PLASTSLANGE, 700 MM ARMOURED PLASTIC HOSE, 700 MM	ARMERTER PLASTIKSCHLAUCH SCHWARZ TUYAU EN PLASTIQUE ARME NNOIR
09	06150099	FLASKE M. LAG BOTTLE W. COVER	KAUTEK FLASCHE M/DECKEL BOCAL P/SYSTEME ANTI CALC
10	06110354	PLASTSLANGE, �33X900 PLASTIC HOSE, �33X900	PLASTIKSCHLAUCH F. ENTKALKUNG BRIDE EN PLASTIQUE
11	06070220	SKRUE, 4X10 SCREW, 4X10	SCHRAUBE Z/K GALV. VIS T/C GALV.
12	06170131	DOSERINGSPUMPE, 24V/50 HZ DOSING PUMP, 24V/50 HZ	DOSIERPUMPE F. ENTKALKUNGSANLAGE POMPE DOSAGE ANTI TARTREECALCIF.
13	06260825	VANDFILTERKIT, G-100 WATER FILTER KIT, G-100	WASSERFILTERKIT FILTRE EAU G 100
14	06180384	KONTRAM�TRIK, 3/4" COUNTER NUT, 3/4"	GEGENMUTTER CONTRE ECROU NV 32 X 8
15	06120183	PAKNING GASKET	DICHTUNG JOINT DIAM 38.5 X 27 X 2.
16	06080046	STJERNESKIVE, M4 TOOTH LOCK WASHER, M4	STERNSKEIBE, GALV. RONDELLE
17	06080056	M�TRIK, M4 NUT, M4	MUTTER, GALV. ECROU
18	06030140	VANDSLANGEFORSKRUNING, F/VANDTILGANG, 3/4" X WATER HOSE COUPLING, FOR WATER CON., 3/4" X 3/4"	WASSERSCHLAUCHVERSCHRABUNG JOINT DE TUYAU D'EAU 3/4"



Oliefyr / Oilburner / Ölbrenner / Brulerur

Pos.	Ref. no.	Betegnelse Description	Bezeichnung Description	6402 A	6602 A
01	06120106	PAKDASE, C 7-10 STUFFING BOX, C 7-10	STOPFBUCHSE PRESSE-ETOUPE	1	1
02	06261163	TILGANGSRØR FOR OLIEFILTER KPL. INLET PIPE FOR OIL FILTER CPL.	EINLASSROHR F. OELFILTER KPL. TUYAU D'ENTREE P. FILTREA HUILE CPL.	1	1
03	06030527	BRYSTNIPPEL, 8X1/4" BREAST NIPPLE, 8X1/4"	GEWINDESTUECK RACCORD	2	2
04	06230260	FLANGE FOR BRÆNDSTOFFILTER FLANGE FOR FUEL FILTER	FLANSCH F. OELFILTER BRIDE P. FILTRE A HUILE	1	1
05	06230263	FILTERPATRON FILTER COLLET	FILTERFUTTER KIT CARTOUCHE	1	1
06	06120111	PAKDASE, C 5-7 STUFFING BOX, C 5-7	STOPFBUCHSE PRESSE-ETOUPE CAOUTCHOUC	1	1
07	06261161	AFGANGSRØR FOR OLIEPUMPE KPL. OUTLET PIPE FOR OIL PUMP CPL.	AUSLASSROHR F. OELPUMPE KPL. TUYAU DE DEP.P.POMPE HUILE D"HUILE CPL.	1	1
08	06030584	VINKELNIPPEL, 8X1/4" ANGLE NIPPLE, 8X1/4"	WINKELNIPPEL RACCORD	1	1
09	06261160	TILGANGSRØR FOR OLIEPUMPE KPL. INLET PIPE FOR OIL PUMP CPL.	EINLASSROHR F. OELPUMPE KPL. TUYAU D'ENTREE POUR POMPE D"HUILE CPL.	1	1
10	06030503	VINKELNIPPEL, 6X1/4" ANGLE NIPPLE, 6X1/4"	WINKELNIPPEL RACCORD COUDE	1	1
11	06261040	BRÆNDSTOFFUMPE KPL., 24 V FUEL PUMP CPL., 24 V	SERVICEKIT F. OELPUMPE KIT DE SERVICE POMPE HUIL D"HUILE	1	1
11A	06230303	OLIEPUMPE 24V 50/60HZ FUEL PUMP WITH COIL, 24V 50/60HZ	OELPUMPE POMPE HUILE G-5000	1	1
11B	06160771	LEDNING FOR BRÆNDSTOFFUMPE CABLE FOR FUEL PUMP	KABEL F. OELPUMPE CABLE ELECTROVANNE	1	1
11C	06230306	SPOLE F. MAGNETVENTIL 24V COIL FOR MAGNET VALVE, 24V	SPULE F. OELPUMPE BOBINE P.POMPE D'HUILE G-	1	1
12	06260861	KIT F. KOBLING OLIEPUMPE FUEL PUMP COUPLING KIT	OELPUMPE KUPPLUNGSKIT KIT ACCOUPLEMENT POMPE GAPLEMENT	1	1
13	06230301	BLÆSERHUS M. AKSEL, KPL. BLOWER HOUSING W. AXLE, CPL.	GEBLÆSEGEHÆUSE M. WELLE KPL. CORPS SOUFFLANT G-6000E CE CPL.	1	1
23	06130189	KILEREMSKIVE	KEILRIEMENSCHIBE POULIE COUR.ARB.R.POMPEEZOEOIDAILE	1	1
24	06070047	UNBRACO PINOLSKRUE, M6X6 ALLEN POINTED SCREW, M6X6	IMBUSSREITSTOCKSCHRAUBE VISQUE QUE	2	2
25	06040151	BØJLE FOR BLÆSERHUS, Ø8X190 CLAMP FOR IMPELLER HOUSING, Ø8X190	BUEGEL F.GEBLÆSEGEHÆUSE G-3000 BRIDEFFLEUR FFLEUR	1	1
26	06110162	SPÆNDEBAND, Ø10X170 RETAINING RING, Ø10X170	SCHLAUCHSCHELLE FRETTE	2	2
27	06110468	SUPERFLEX FOR OLIEFYR SUPER TUBING FOR OIL BURNER, Ø102X200	SUPERFLEX F. OELBRENNER SOUFFLET	1	1
28	06261164	BRÆNDERINDSATS KPL. UDEN DYSE BURNER INSERT CPL. WITHOUT NOZZLE	BRENNEREINSATZ KPL. INTERIEUR DE BRULEUR CPL.	1	1

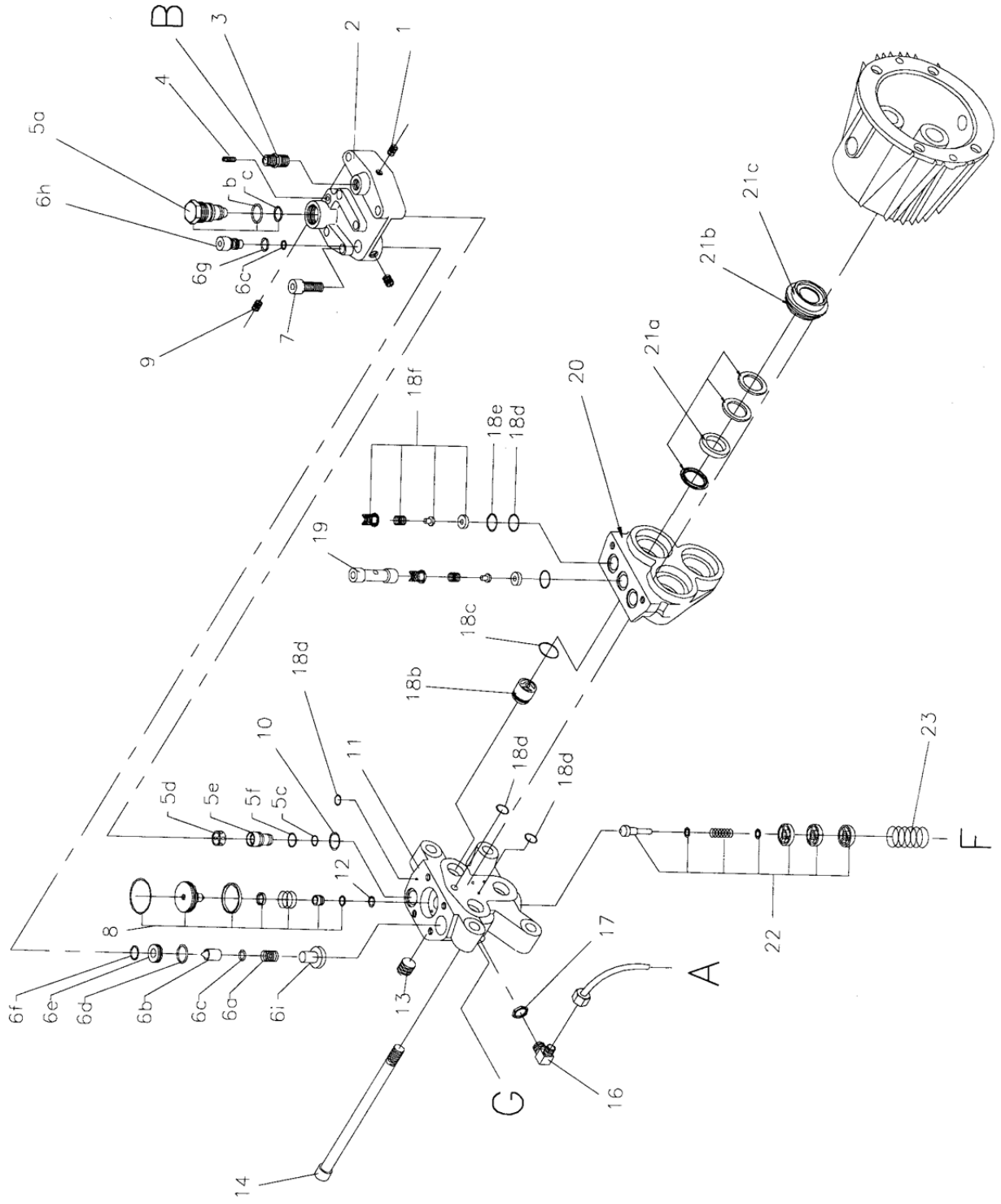
Oliefyr / Ölbrunner / Ölbrunner / Brulerur

Pos.	Ref. no.	Betegnelse Description	Bezeichnung Description	6402 A	6602 A
28A	06230216	FINGERMØTRIK FOR DYSERØR, Ø22X10 NUT FOR PIPE FOR NOZZLE, Ø22X10	MUTTER F. DUESENROHR ECROUUR	1	1
28B	06230215	DÆKPLADE FOR OLIERØR, 30X20X1,5 COVER PLATE FOR OIL PIPE; 30X20X1,5	DECKPLATTE F. OELROHR PLAQUE DE COUVERTURE P. TUYAU D'HUILE	1	1
28C	06080008	SPÆNDESKIVE, 10X19X1,5 TENSION DISC, 10X19X1,5	FEDERSKIBE, GALV. RONDELLE DE SERRAGE GALVA	1	1
28D	06050431	DYSERØR FOR OLIEFYR, Ø10X3,5X153 NOZZLE PIPE FOR OIL BURNER, Ø10X3,5X153	DUESENROHR F. OELBRENNER G-3000/6000 TUYAU DE GICLÉUR P. BRULEUR G-3000/6000	1	1
28G	06230158	MANCHET FOR TÆNDKABEL CUP FOR IGNITION CABLE	MANSCHE F. ZUENDKABEL COUPELLE P. CABLE ALLUMAGEAGE	1	1
28H	06261085	KIT FOR ELEKTRODE ELECTRODE KIT	KIT F. ELEKTRODE G-1500/G-2000 KIT ELECTRODE G 1500-2000000/60	1	1
28I	06180368	DYSEHOLDER, 19X34 NOZZLE HOLDER, 19X34	DUESENVERSCHRAUBUNG F. OELBRENNER JOINT NV 19 X 34LEUR LEUR	1	1
28J	06230228	BLANDESKIVE MIXING DISC	STAUSKHEIBE DISQUE DE DIFFUSION	1	1
28K	06070368	SKRUE, M4X8 SCREW, M4X8	IMBUSS Z/K, ROSTFREI VIS PIVOT 4 X 8 T/C INOX. T/C INOX.	1	1
29	06261162	TRYKRØR FRA OLIEPUMPE KPL., G6000 PRESSURE PIPE OIL PUMP CPL., G6000	DRUCKROHR F. OELPUMPE KPL. TUYAU PRESSION POMPEE D'HE D'HUILE CPL.	1	1
30	06230328	FOTOCELLE PHOTOCELL	PHOTOZELLE CELLULE PHOTOELECTRIQUE G	1	1
31	06070024	SELVSKÆRENDE SKRUE, 1/2"X8 SELF-TAPPING SCREW, 1/2"X8	SELBSTSCHNEIDENDE SCHRAUBE VIS TARAUDEUSE GALVA	2	2
32	06230329	FLANGE FOR FOTOCELLE FLANGE FOR PHOTOCELL	FLANSCH F. PHOTOZELLE BRIDE P.CELL.PHOTOLECT.GCTRIQUE	1	1
33	06070003	SÆTSKRUE, M8X20 SET SCREW, M8X20	SETZSCHRAUBE, GALV VIS D'ARRET, GALVANISEE	2	2
34	06080018	STJERNESKIVE, M8 TOOTH LOCK WASHER, M8	FEDERTELLERSKHEIBE, GALV. RONDELLE D'ETOILE	3	3
35	06080004	SPÆNDESKIVE, 8,4X17X1,6 TENSION DISC, 8,4X17X1,6	FEDERSKHEIBE, GALV. RONDELLE	3	3
36	06211139	KONSOL FOR BLÆSERHUS BRACKET FOR BLOWER HOUSING	WAND F. GEBLÄSEGEHÄUSE KPL. CONSOLE POUR CORPS SOUFFLANT CPL.	1	1
37	06080002	MØTRIK, M8 NUT, M8	MUTTER, GALV. ECROU	1	1
40	06230293	OLIEDYSE 2,50 GALL OIL NOZZLE, 2,50 GALL 80GR-H	OELDUESE 2,50 GALL. 80H 8,0 KG GICLÉUR FUEL 2,5 80P=ON ON	1	
40	06230313	OLIEDYSE 2,00 GALL OIL NOZZLE; 2,00 GALL 6,3 KG 80GR-H	OELDUESE GICLÉUR GAS-OIL 2.00 G-50LLONS		1
41	06262296	BRÆNDERINDSATS KPL. UDEN DYSE, G6000 BURNER INSERT CPL. WITHOUT NOZZLE, G6000	INTERIEUR DE BRULEUR CPL. S/GICL., G6000	1	1
41A	06230216	FINGERMØTRIK FOR DYSERØR, Ø22X10 NUT FOR PIPE FOR NOZZLE, Ø22X10	MUTTER F. DUESENROHR ECROUUR	1	1

Oliefyr / Oilburner / Ölbrenner / Brulerur

Pos.	Ref. no.	Belegelse Description	Bezeichnung Description	6402 A	6602 A
41B	06230215	DÆKPLADE FOR OLIERØR, 30X20X1,5 COVER PLATE FOR OIL PIPE, 30X20X1,5	DECKPLATTE F. OELROHR PLAQUE DE COUVERTURE P. TUYAU D'HUILE	1	1
41C	06080008	SPÆNDESKIVE, 10X19X1,5 TENSION DISC, 10X19X1,5	FEDERSCHIBE, GALV. RONDELLE DE SERRAGE GALVA	1	1
41D	06051043	DYSERØR FOR OLIEFYR, Ø10X4,5X103 NOZZLE PIPE FOR OIL BURNER, Ø10X4,5X103	TUYAU DE GICLEUR POUR BRULEUR, □10X4,5X103	1	1
41H	06261085	KIT FOR ELEKTRODE ELECTRODE KIT	KIT F. ELEKTRODE G-1500/G-2000 KIT ELECTRODE G 1500-2000000/60	1	1
41I	06180924	DYSEHOLDER, 20X20X44 NOZZLE HOLDER, 20X20X44	DUESENHALTER SUPPORT DE GICLEUR	1	1
41J	06230331	BLANDESKIVE MIXING DISC	LUFTMISCHSCHIBE DISQUE D'EMULSION G-3000/	1	1
41K	06070368	SKRUE, M4X8 SCREW, M4X8	IMBUSS Z/K, ROSTFREI VIS PIVOT 4 X 8 T/C INOX. T/C INOX.	1	1
41M	06120557	GUMMIHÆTTE RUBBER CAP	CAPUCHON CAOUT.SERIE 4002	1	1
42	06110512	SPÆNDEBESLAG, Ø110 FITTINGS, Ø110	BESCHLAG CERCLE D'ASSEMBRULEUR DR	1	1
43	06110520	SPÆNDEBESLAG, Ø110 FITTINGS, Ø110	BESCHLAG CERCLE D'ASSEMBRULEUR GA	1	1
44	06070800	UNBRACO SKRUE, M6X30 ALLEN SCREW, M6X30	IMBUSS 8,8 GALV VIS CULASSE POUR G-880	1	1
45	06230375	BRÆNDERRØR, G6000 BURNER PIPE, G6000	TUYAU COMBUSTIBLE, G6000	1	1
46	06262297	KEDEL, G6000 BOILER, G6000	CHAUDIERE 6000-6400-6600	1	1
47	06211251	KEDEL KOMPLET+BRÆNDERØR KEDEL, CPL. - INCL BURNER, EXCL. NOZZLE, G6000	KESSEL G-6000 CHAUDIERE G 6000	1	1

Pumpe / Pump / Pumpe / Pomp



Pumpe / Pump / Pumpe / Pomp

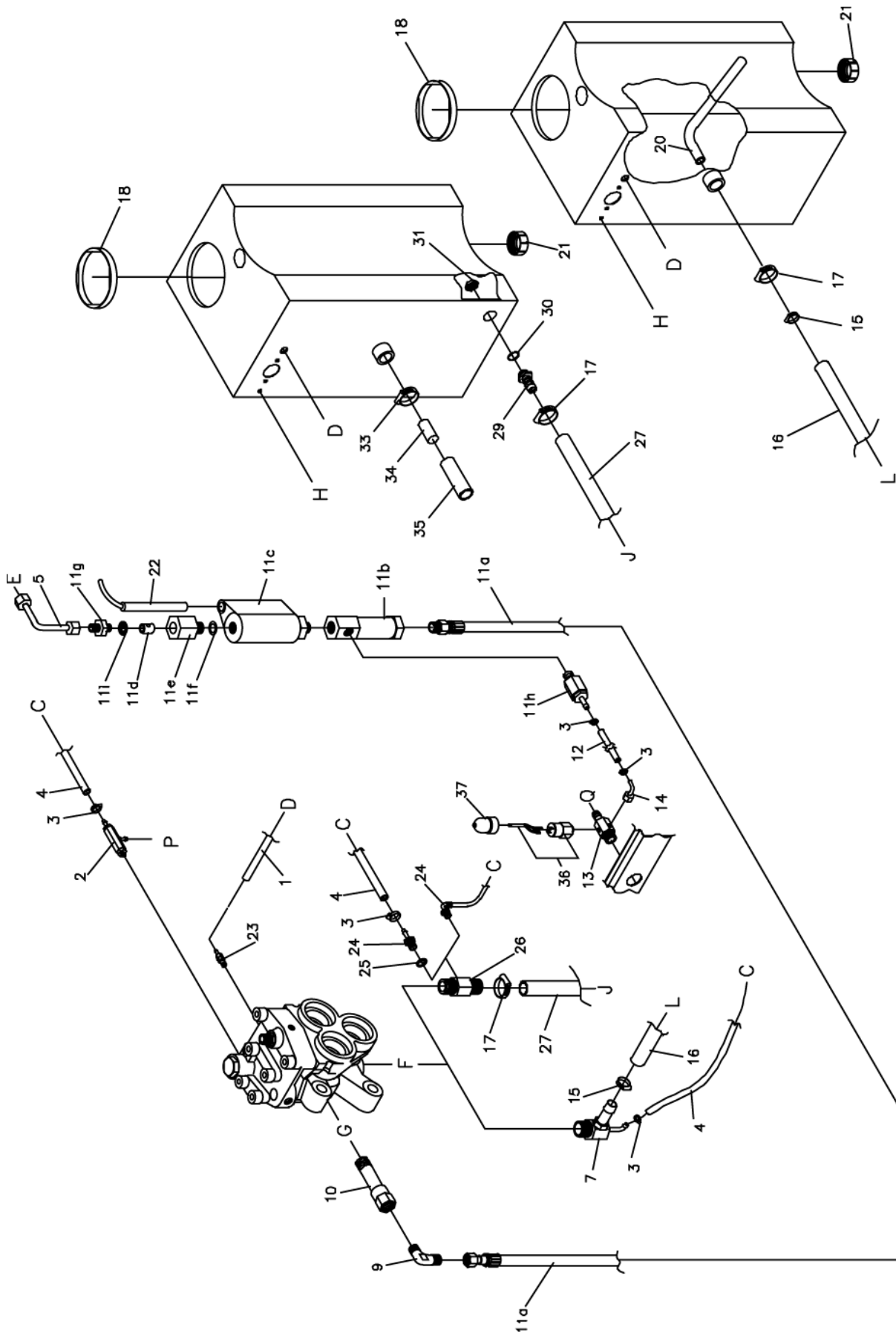
Pos.	Ref. no.	Betegnelse Description	Bezeichnung Description	6402 A	6602 A
0	06120024	O-RING, 9,25X1,78 O-RING, 9,25X1,78	O-RING JOINT TORIQUE MAT 4470	1	1
0	06120042	O-RING, 9,1X1,6 O-RING, 9,1X1,6	O-RING JOINT TORIQUE	1	1
0	06120047	O-RING, 28,3X1,78 O-RING, 28,3X1,78	O-RING JOINT TORIQUE 28,3 X 1,78	1	1
0	06120087	O-RING, 5,28X1,78 O-RING, 5,28X1,78	O-RING JOINT TORIQUE	1	1
0	06120271	O-RING, 37,82X1,78 O-RING, 37,82X1,78	O-RING JOINT	1	1
0	06261445	O-RINGSKIT FOR PUMPE, 600/660/5/6000 O-RING KIT FOR PUMP, 600/660/5/6000	KIT O-RINGE F. PUMPE KIT JOINT TORIQUE P.POMPEPOMPE	1	1
0	06262259	TOPSTYKKE, KPL., G6400 CYLINDER HEAD, CPL., G6400	CULASSE DE CYLINDRE, CPL., G6400	1	
0	06262260	TOPSTYKKE, KPL., 6600 CYLINDER HEAD, CPL., 6600	CULASSE DE CYLINDRE, CPL., 6600	1	
01	06030554	RØRPROP, 1/8" PLUG FOR PIPE, 1/8"	ROHRSTOPFEN RACCORD	4	4
02	06180755	TRYKMANIFOLD, 600 PRESSURE MANIFOLD , 600	DRUCKMANIFOLD COLLECTEUR PRESSION G 600	1	1
03	06030468	HYDRAULIKFORSKRUNING, 1/4" HYDRAULIC SCREWED CONNECTION, 1/4"	HYDRAULIKVERSCHRAUBUNG GALV. JOINT TUYAU + RACCORD 1/4.	1	1
04	06070755	UNBRACO PINOLSKRUE, M5X16 ALLEN POINTED SCREW, M5X16	REITSTOCKSCHRAUBE INWENDIG 6 KT VIS PIVOT INTERIEURE 6KTTDDIN915	1	1
05	06261154	SERVICEKIT INJECTORDYSE, G6000 SERVICE KIT INJECTOR NOZZLE, G6000	SERVICEKIT INJEKTORUESE KIT INJECTEUR DETERGENT D "INJECTEUR	1	1
05	06261431	SERVICEKIT INJECTORDYSE, G640 SERVICE KIT INJECTOR NOZZLE, G640	KIT F. INJEKTORUESE KIT POUR GICLEURR G-640 R G-640	1	1
05B	06120270	O-RING, 15,6X1,78 O-RING, 15,6X1,78	O-RING JOINT TORIQUE	1	1
05C	06120182	O-RING, 16X2 O-RING, 16X2	O-RING JOINT TORIQUE	2	2
05F	06120042	O-RING, 9,1X1,6 O-RING, 9,1X1,6	O-RING JOINT TORIQUE	1	1
06	06260899	SIKKERHEDSVENTILKIT SAFETY VALVE KIT, G 600	SICHERHEITSVENTILKIT KIT VANNE BY PASS G-600-6-600	1	1
06C	06120182	O-RING, 16X2 O-RING, 16X2	O-RING JOINT TORIQUE	2	2
06D	06120308	O-RING, 17,17X1,78 O-RING, 17,17X1,78	O-RING JOINT TORIQUE G 600	1	1
06F	06120267	O-RING, Ø10,82X1,78 O-RING, Ø10,82X1,78	O-RING JOINT	1	1
06G	06120337	O-RING, 6,07X1,78 O-RING, 6,07X1,78	O-RING JOINT TORIQUE	1	1

Pumpe / Pump / Pumpe / Pomp

Pos.	Ref. no.	Betegnelse Description	Bezeichnung Description	6402 A	6602 A
07	06070510	UNBRACO SKRUE, M10X40 ALLEN SCREW, M10X40	IMBUSSBOLZEN, GALV. BOULON G 600	6	6
08	06260900	OMLØBSVENTILKIT BY-PASS VALVE KIT	UMLAUFVENTILKIT KIT VANNE BY-PASS G600	1	1
08	06261901	OMLØBSVENTILKIT BY-PASS VALVE KIT	UMLAUFVENTILKIT KIT VANNE BY PASS	1	1
09	06070456	UNBRACO PINOLSKRUE, M6X6 ALLEN POINTED SCREW, M6X6	IMBUSS-REITSTOCKSCHRAUBE ROSTFREI VIS INOX INOX	1	1
10	06120415	O-RING, 17.17X1.78 O-RING, 17.17X1.78	O-RING JOINT TORIQUE	1	1
11	06180749	PUMPEHOVED, G600 PUMP HEAD, G600	PUMPENKOPF CULASSE G 600	1	1
12	06080188	FORMINDSKERSKIVE, 12X5X0.5 REDUCER DISC, 12X5X0.5	REDUZIERSCHEIBE, ROSTFREI RONDELLE	1	1
12	06080204	FORMINDSKERSKIVE, Ø12XØ3,0X0.5 REDUCER DISC, Ø12XØ3,0X0.5	REDUZIERSCHEIBE F. STROEMUNGSKONTROLLE RONDELLEITE DE FLOW TITE DE FLOW	1	1
13	06030642	RØRPROP, 3/8" PLUG FOR PIPE, 3/8"	ROHRPFROPFEN BOUCHON DE TUBE	1	1
14	06070492	UNBRACO SKRUE, M12X200 ALLEN SCREW, M12X200	IMBUSSBOLZEN BOULON 12X200 G 600	4	4
16	06030503	VINKELNIPPEL, 6X1/4" ANGLE NIPPLE, 6X1/4"	WINKELNIPPEL RACCORD COUDE	1	1
17	06180515	MØTRIK, 17X2.5 NUT, 17X2.5	MUTTER ECROU BRONZE	1	1
18	06260894	VENTILKIT VALVE KIT	VENTILKIT KIT POMPE A EAU CLAPET G-WER	1	1
18+21	06261284	KIT FOR PUMPE, 617/6000 KIT FOR PUMP, 617/6000	KIT F. PUMPE G-617+P+ST/G-6000 KIT POMPE A EAU G600/6000T G-6000	1	1
18+21	06261446	KIT FOR PUMPE, 660/5000 KIT FOR PUMP, 660/5000	KIT F. PUMPE G-660/5000 KIT POMPE A EAU (NOUVEAU)	1	1
18A	06120175	O-RING, 16X2 O-RING, 16X2	O-RING, 90 SHORE JOINT	3	3
18C	06120323	O-RING, 21.95X1.78 O-RING, 21.95X1.78	O-RING JOINT TORIQUE G 600	3	3
18D	06120308	O-RING, 17.17X1.78 O-RING, 17.17X1.78	O-RING JOINT TORIQUE G 600	1	1
18E	06120267	O-RING, Ø10.82X1.78 O-RING, Ø10.82X1.78	O-RING JOINT	1	1
19	06180753	AFSTANDSSTYKKE, Ø16X55 DISTANCE PIECE, Ø16X55	ZWISCHENSTUECK ENTRETOISE G 600	1	1
20	06180750	ZYLINDERSTYKKE CYLINDER PIECE	ZYLINDERSTUECK CULASSE G 600	1	1
21	06260895	MANCHETKIT CUP KIT FOR STEEL PISTON, G617/620/640	MANSCHEITENKIT F. G-617/620/640 KIT COUPELLES G 6000/640 0/640	1	1

Pumpe / Pump / Pumpe / Pomp

Pos.	Ref. no.	Betegnelse Description	Bezeichnung Description	6402 A	6602 A
21	06261444	MANCHET KIT FOR KERAMIKSTEMPEL CUP KIT FOR CERAMIC PISTON	KIT F. MANSCHETTE G-660/5000 KIT POMPE A EAU COUPELLES000	1	1
21B	06120070	O-RING, 40X2 O-RING, 40X2	O-RING JOINT TORIQUE	3	3
22	06261005	KONTRAVENTILKIT, G-600 NON-RETURN VALVE KIT, G-600	RUECKSCHLAGVENTILKIT KIT VANNE ANTI RETOURG-60G-600	1	1
23	06280115	FJEDER, 2X23.75X40X4 SPRING, 2X23.75X40X4	FEDER RESSORT	1	1



Vandtank / Flowstyring / Water tank / Flowstyring / wasserkasten / Stroemungskontrolle / Cuve deau / Conduite de flow

Pos.	Ref. no.	Betegnelse Description	Bezeichnung Description	6402 A	6602 A
0	06120381	O-RING, 18,00X2,00 N70 O-RING, 18,00X2,00 N70	O-RING #18X2	2	2
0	06261302	O-RINGSKIT FOR TILGANGSSTUDS O-RING KIT FOR INLET SOCKET	KIT O-RING F. EINLASSSTUTZEN KIT JOINTSCCORD D'ENTREE CCORD D'ENTREE	1	1
0	06262036	VANDTANK, KPL. WATER TANK, CPL.	CUVE A EAU BAC	1	1
01	06110596	SLANGE FOR OMLØB, 210 MM HOSE FOR BY-PASS, 210 MM	SHLAUCH BY-PASS TUYAU BY-PASS N/G-3000	1	1
02	06211278	KEMIVENTIL HØJTRYK KPL. DETERGENT VALVE HIGH PRESS. CPL.	REINIGUNGSMITTELVENTIL HOCHDRUCK KPL. VANNE DETERGENT HP CPL.PRPRESS. COMPLETE	1	1
03	06110494	SPÆNDEBÅND, 10-12 RETAINING RING, 10-12	SCHLAUCHSCHELLE FRETTE	4	4
04	06110493	KEMISLANGE, 1/4"X350 MM DETERGENT HOSE, 1/4"X350 MM	REINIGUNGSM.SCHLAUCH F. HOCHD.RM. G-6000 TUYAU DETERGENTPRESSION GPRESSION G6000	1	1
05	06261185	RØR FOR FLOWSWITCH KPL., G6000 PIPE FOR FLOW SWITCH CPL., G6000	ROHR F. STROEMUNGSWAECHTER KPL. TUYAU P.COMMUTATEUR DE FL FLOW COMPLETE	1	1
07	06211279	FORDELERKLODS, KPL. DISTRIBUTOR BLOC, CPL.	VERTEILERKLOTZ REINIG.MIT.VENTIL KPL. BILLOT DISTRI.VAN.DET.G60NNE DE DET. COM	1	1
08	06030661	RØRPROP, 1/8" PLUG FOR PIPE, 1/8"	ROHRSTOPFEN BOUCHON	1	1
09	06030533	HYDRAULISK VINKELFORSKRUNING, 3/8"X12 HYDR.SCREWED CONNECTION, ANGLE, 3/8"X12	HYDR.VERSCHRAUBUNG, WINKEL 15-02/L12 TUYAU EN CUIVRE	1	1
10	06180970	AFSTANDSSTYKKE F.TOPSTYK DISTANCE NIPPLE, 22X55	DISTANZSNIPPEL RACCORD SORTIE POMPE HP	1	1
11A	06261246	SLANGE FOR FLOWSTYRING HOSE FOR FLOW CONTROL	SCHLAUCH F. STROEMUNGSKONTROLLE G-6000 TUYAU P.COND.DE FLOW G-60 G-6000	1	1
11A-	06211262	FLOWSTYRING KPL., 6000 FLOW CONTROL CPL., 6000	STROEMUNGSKONTROLLE KPL. CONDUITE DE FLOW COMPLETE	1	1
11B	06261301	KIT FOR TILGANGSSTUDS KIT FOR INLET SOCKET	KIT F. EINLASS-STUTZEN - HOCHDRUCK KIT RACCORD D'ENTREE HAUTE PRESSION	1	1
11C	06260869	FLOWSWITCH KOMPLET FLOW SWITCH CPL., 2000/6000/3000/MINIHOT	STROEMUNGSWAECHTER, KPL., G-2000/6000 CONTROLEUR DEBIT EAU (FLO	1	1
11C-	06261299	KIT FOR AFGANGSSTUDS KIT FOR OUTLET SOCKET	KIT F. AUSLASS-STUTZEN FLUSSOSTAT	1	1
11D	06180960	DRØVELVENTIL FOR FLOWST. THROTTLER VALVE FOR FLOW CONTROL, 11X11X18,8	DROSSELVENTIL F. STROEMUNGSKONTROLLE SOUPAPE RENIFL.P.COND.FLOONDUITE DE FLOW	1	1
11E	06180959	HUS FOR DRØVLEVENTIL, FLOWST., 27X35 HOUSING FOR THROTTLER VALVE, FLOW , 27X35	GEHAUSE F. DROSSELVENTIL - STROEM.KONT. CORPS P.SOUP.RENIF.CON.FLTE CON. DE FLOW	1	1
11F	06120382	O-RING, 20,00X2,00 N70 O-RING, 20,00X2,00 N70	O-RING JOINT TORIQUE 20X2 G-5000	1	1
11G	06030037	HYDRAULIKFORSKR. 3/8"-10/12 HYDRAULIC SCREWED CONNECTION, 3/8"-10/12	HYDRAULIKVERSCHRÄUBUNG JOINT HYDRAULIQUE	1	1
11H	06211316	TILGANGSSTUDS, KPL. INLET SOCKET, CPL.	RÜCKSCHLAGVENTIL KPL. SE 2615 CONTRE-VANNE CPL. VOIR 261538	1	1

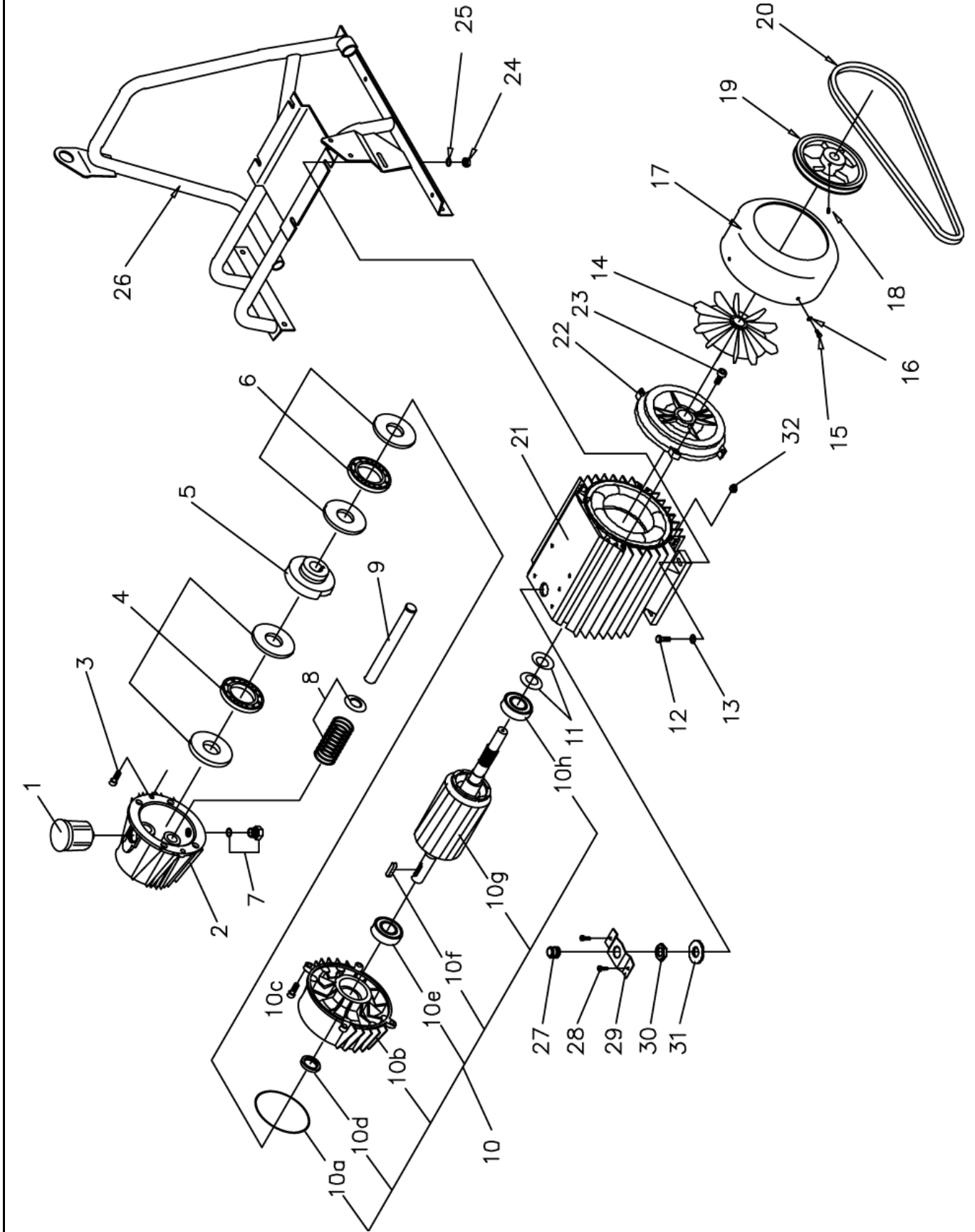
Vandtank / Flowstyring / Water tank / Flowstyring / wasserkasten / Stroemungskontrolle / Cuve deau / Conduite de flow

Pos.	Ref. no.	Betegnelse Description	Bezeichnung Description	6402 A	6602 A
11	06120385	USITRING, 24X16,7X1,5 USIT RING, 24X16,7X1,5	USITRING JOINT D'ETANCHEITE G-4000	1	1
12	06110432	KEMISLANGE, 1/4"X1000 MM DETERGENT HOSE, 1/4"X1000 MM	REINIGUNGSMITTELSCHLAUCH, INNEN TUYAU 800MM P/G6000	1	1
13	06180977	TILGANGSNIPPEL FLOWSTYRING, 29X92 INLET NIPPLE FLOW CONTROL, 29X92	EINLASSNIPPEL STROEMUNGSKONTROLLE G-6000 RACCORD ENTREE EAU G6000 DE FLOW G6000	1	1
14	06030304	VINKELNIPPEL, 6 X 1/4" ANGLE NIPPLE, 6 X 1/4"	WINKELSCHLAUCHNIPPEL TUYAU DE RACCORD EQUERRE	1	1
15	06110111	SPÆNDEBAND, 13-20 RETAINING RING, 13-20	SCHLAUCHSCHELLE FRETTE	1	1
16	06110293	SUGESLANGE, 1/2X180 SUCTION HOSE, 1/2X180	SAUGSCHLAUCH 1/2X180 TUYAU D'ASPIRATION G 60000	1	1
18	06150098	LÅG FOR DUNK, Ø100 COVER FOR TANK, Ø100	DECKEL FUER TANK ROT G200 BOUCHON DE RESERVOIR ROUGUGE G-200	1	1
21	06150106	BUNDPROP BOTTOM CAP	BODENSTOPFEN F. WASSERKASTEN BOUCHON G 200 A EAU A EAU	1	1
22	06170121	REED-KONTAKT REED-SWITCH	REED-SCHALTER CONTACT REED	1	1
24	06181277	KEMISTUDS, 13X28 DETERGENT SOCKET, 13X28	CHEMIE STUTZEN RACCORD DE DETERGENT NG	1	1
24	06262427	KEMISLANGE KPL., G 6002 DETERGENT HOSE CPL., G 6002	TUYAU DE DETERGENT CPL., G 6002	1	1
25	06120497	USITRING, 1/8" USIT RING, 1/8"	JOINT USIT, 1/8"	1	1
26	06181435	FORDELERKLODS KEMIVENTIL KPL. DISTRIBUTOR BLOCK	BLOC DE DISTRIBUTEUR	1	1
26	06181623			1	
26	06181625				1
27	06110634	SLANGE, 3/4X375 HOSE, 3/4X375	TUYAU, 3/4X375	1	1
28	06030696	RØRPROP, 1/2" PLUG FOR PIPE, 1/2"	ROHRSTOPFEN MESSING 1/2" EV 107B BOUCHON A VIS LAITON 1/2" EV 107B	1	1
29	06181335	SLANGESTUDS, 29X41 HOSE SOCKET, 29X41	SCHLAUCHSTUTZEN F. WASSERTANK RAC. DE TUYAU P.RES.D"EAU	1	1
30	06120158	O-RING, 24X2 O-RING, 24X2	O-RING F.WASSERFILTER JOINT TORIQUE	1	1
31	06030762	KONTRAMØTRIK, 1/2"X6 COUNTER NUT, 1/2"X6	GEGENMUTTER CONTRE ECROU 1/2 X 6	1	1
33	06110471	SPÆNDEBAND, 14-32 RETAINING RING, 14-32	SCHLAUCHSCHELLE HS12 FRETTE	1	1
34	06280198	STIFT, Ø12X32 PIN, Ø12X32	POINTE POUR G 6400	1	1

Vandtank / Flowstyring / Water tank / Flowstyring / wasserkasten / Stroemungskontrolle / Cuve deau / Conduite de flow

6402 A 6602 A

Pos.	Ref. no.	Betegnelse Description	Bezeichnung Description
35	06110640	SLANGE FOR PROP HOSE FOR PLUG	TUYAU P/CAPUCHON G 6400
36	06170152	PRESSOSTAT, 0,8 BAR PRESSOSTAT, 0,8 BAR	DRUCKSCHALTER PRESSOSTAT G 6000
37	06120312	GUMMIHÆTTE RUBBER CAP	GUMMIKAPPE CAPUCHON

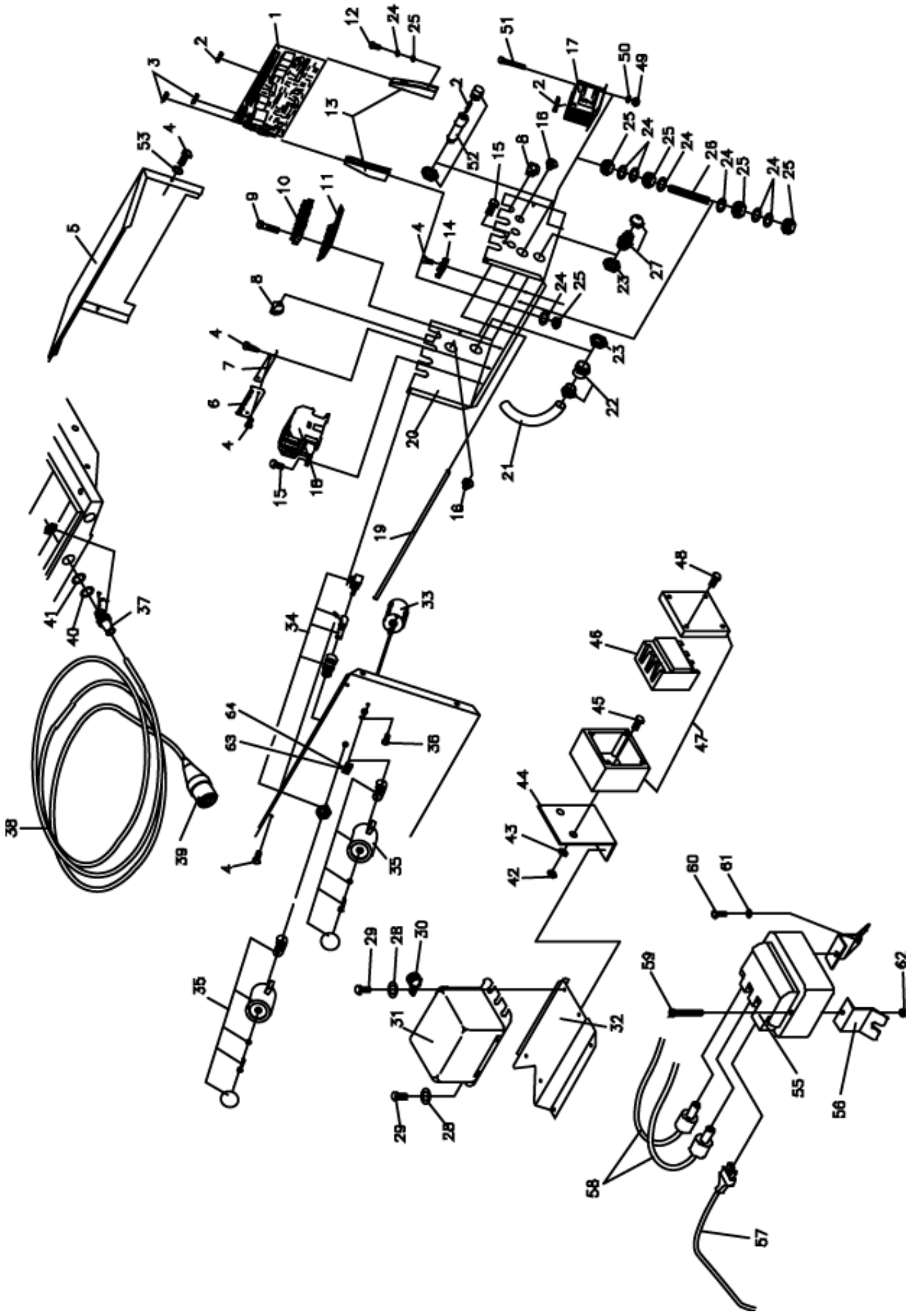


Motor 6402/6602 / Motor 6402/6602 / Moteur 6402/6602

Pos.	Ref. no.	Betegnelse Description	Bezeichnung Description	6402 A	6602 A
0	06270422	MOTOR KPL HEDT 3X230/400V, 3X230-415V 50HZ MOTOR CPL., 3X230-415V 50HZ	MOTEUR 3X230-415V 6402/ 6602A	1	1
0	06270424			1	1
01	06150142	OLIEFÄYLDNINGSGLAS OIL FILLING GLASS	OELAUFFUELLGLAS VERRE POUR REMPLISSAGE D'HUILE	1	1
02	06180757	STEMPELSTYR, 600 PISTON GUIDE, 600	KOLBENFUEHRUNG GUIDE PISTON G 600	1	1
03	06070455	UNBRACO SKRUE, M8X25 ALLEN SCREW, M8X25	IMBUSSBOLZEN, GALV. BOULON GALV. GALV.	2	2
04	06260897	TRYKLEJEKIT PRESSURE BEARING KIT, G600	DRUCKLAGERKIT KIT ROULEMENT G 600-600/A-600/AL-POWER	1	1
05	06180743	SKRÅSKIVE, 7,11 CAM DISC, 7,11	BOGENSCHEIBE 7,11 DISQUE INCLINE 7,11 G5000		1
05	06180745	SKRÅSKIVE, 8,24 CAM DISC, 8,24	BOGENSCHEIBE DISQUE INCLINE 8,24	1	
05	06180746	SKRÅSKIVE, 8,24 CAM DISC, 8,24	BOGENSCHEIBE DISQUE INCLINE G 600	1	1
06	06260898	SKRÅKIVELEJEKIT CAM DISC BEARING KIT	BOGENSCHEIBELAGERKIT KIT ROULEMENT DISQUE G 60C. G600/ALPOWER	1	1
07	06260959	OLIEAFTAPNINGSPROP KPL., G100/G2000 DRAIN PLUG CPL., G100/G2000	OELABZAPFSTOPFEN, KPL. BOUCHON	1	1
08	06261037	FJEDERKIT SPRING KIT	FEDERKIT KIT RESSORT G600(3 PIECES)	1	1
09	06260896	STEMPELKIT, STAL 1 STK. PISTON KIT, STEEL 1 PCS.	KOLBENKIT PISTON A L'UNITE G6000	3	
09	06261430	STEMPELKIT, KERAMIK 1 STK. PISTON KIT, CERAMIC 1 PCS.	KIT F. KOLBEN KPL. G-660/5000 KIT PISTONS (NOUVEAU) G-60/5000		3
10	06270433	ROTORAKSEL ROTOR AXLE	ARBRE DE ROTOR	1	1
10A	06120310	O-RING, 117X3 O-RING, 117X3	O-RING JOINT TORIQUE G 600	1	1
10B	06120307	SIMMERRING, 30X47X7 SEALING RING, 30X47X7	OELDICHTUNGSRING JOINT SPI 30X47X7 G 600ILILE	1	
10B	06181564			1	1
10C	06070746	UNBRACO SKRUE, M8X35 ALLEN SCREW, M8X35	IMBUSSBOLZEN, GALV. BOULON A TETE CYLINDRIQUE	4	4
10D	06120307	SIMMERRING, 30X47X7 SEALING RING, 30X47X7	OELDICHTUNGSRING JOINT SPI 30X47X7 G 600ILILE		1
10E	06140040	KUGLELEJE, 8X7X35 BALL BEARING, 8X7X35	KUGELLEGER 6206 2ZR. C3.L12 ROULEMENT 6206 G 600	1	1
10F	06280100	FEDER, 8X7X35 KEY, 8X7X35	FEDERFORM A DS96 CLAVETTE G-600	1	1

Motor 6402/6602 / Motor 6402/6602 / Motor 6402/6602 / Moteur 6402/6602

Pos.	Ref. no.	Betegnelse Description	Bezeichnung Description	6402 A	6602 A
10H	06140008	LEJE F. EL-MOTOR	LAGER F/ELEKTROMOTOR ROULEMENT P.MOTEUR EL.	1	1
11	06280206			2	2
12	06070011	SKRUE, M8X30 SCREW, M8X30	SETZSCHRAUBE, GALV. VISE E	4	4
13	06080201	SPÆNDESKIVE, M8 TENSION DISC, M8	FEDERSKIBE, GALV. DISQUE	4	4
14	06270432	VENTILATOR M. LÅS FAN	AILETTE DE VENTILATEUR	1	1
15	06070903	UNBRACO SKRUE, M8X16 ALLEN SCREW, M8X16	VIS A TETE CYLINDRIQUE, M8X16	4	4
16	06080004	SPÆNDESKIVE, 8,4X17X1,6 TENSION DISC, 8,4X17X1,6	FEDERSKIBE, GALV. RONDELLE	4	4
17	06270430	VENTILATORSKÆRM FAN COVER	PROTECTION DE VENTILATEUR	1	1
18	06070167	UNBRACO-PINOLSKRUE, M8X10 ALLEN POINTED SCREW, M8X10	IMBUSSREITSTOCKSCHRAUBE VIS PIVOT A TETE CYLINDRIQUE	1	1
19	06130188	KILEREMSKIVE, 140-1 V-BELT DISC, 140-1	KEILRIEHMENSCHIBE POULIEOIDALE OIDALE	1	1
20	06130193	KILEREM V-BELT	KEILRIEMEN COURROIE TRAPEZOIDALE G 6	1	1
22	06270415	MOTORFLANGE, B100 MOTOR FLANGE, B100	BRIDE DE MOTEUR, B100	1	1
23	06070746	UNBRACO SKRUE, M8X35 ALLEN SCREW, M8X35	IMBUSSBOLZEN, GALV. BOULON A TETE CYLINDRIQUE	4	4
24	06080038	MØTRIK, M8 NUT, M8	SELBSTSCHLIESSENDE MUTTER, GALV. ECROU	4	4
25	06080004	SPÆNDESKIVE, 8,4X17X1,6 TENSION DISC, 8,4X17X1,6	FEDERSKIBE, GALV. RONDELLE	4	4
26	06211724			1	1
27	06160765	KABELGENNEMFØRING, 3X1,5 MM/2 CABLE GROMMET, 3X1.5 MM2	KABELDURCHFUEHRUNG PRESSE ETOUPE MOTEUR 6000	1	1
28	06070491	SKRUE, 5X12 SCREW, 5X12	TAP TITE P/K VIS	2	2
29	06061511			1	1
30	06160117	KONTRAMØTRIK, M16 COUNTER NUT, M16	GEGENMUTTER CONTRE-ECROU	1	1
31	06120585	PAKNING FOR MOTOR G602A GASKET FOR MOTOR	DICHTUNG F. MOTOR JOINT DE MOTEUR	1	1



El-komponenter / Electric components / Elektrische komponente / Composantes électrique

6402 A 6602 A

Pos.	Ref. no.	Betegnelse Description	Bezeichnung Description	6402 A	6602 A
0	06170223	STIK FOR PRINTPLADE, 5 POL PLUG FOR CONTROL PRINT, 5 POL	PRINTSTECKER BROCHE POUR UNITE DE CONT	1	1
0	06170224	STIK FOR PRINTPLADE, 11 POL PLUG FOR CONTROL PRINT, 11 POL	PRINTSTECKER BROCHE POUR UNITE DE CONT	1	1
0	06170225	STIK FOR PRINTPLADE, 13 POL PLUG FOR CONTROL PRINT, 13 POL	PRINTSTECKER BROCHE POUR UNITE DE CONT	1	1
01	06170177	STYREPRINT, 3X220/380 CONTROL PRINT, 3X220/380	STYREPRINT G-6000 TUEW UNITE DE CONTROLE G-6000	1	1
02	06160067	FINSIKRING, 2 AMP. FUSE, 2 AMP.	SICHERUNG 2 AMP. 4792120207 FUSIBLE	2	2
02	06160890	SIKRING, 2A FUSE, 2A	SICHERUNG 2A, 32V FUSIBLE	2	2
03	06160889	SIKRING, 5A FUSE, 5A	SICHERUNG F. 5A, 250V FUSIBLE	2	2
03	06160911	SIKRING, 5A FUSE, 5A	SICHERUNG LITTLE FUSE 5AMP FUSIBLE	2	2
04	06070355	SELVSKÆRENDE SKRUE, 3,5X9,5 SELF-TAPPING SCREW, 3,5X9,5	SELBSTSCHR. SCHRAUBE VIS CONIQUE	9	9
05	06061005	LÅG FOR EL-BOX, 1X294X329 COVER FOR ELECTRIC BOX, 1X294X329	DECKEL F. ELEKTRO-SCHALTKASTEN, GALV. COUVERC.P. BOITE ELECTRIQ. TRIQUE GALV.	1	1
06	06170138	LYSDIODEPRINT, NG6000 LIGHT-EMITTING DIODE PRINT, NG6000	LICHTDIODENPRINT SWITCH G 6000	1	1
07	06060995	VINKELBESLAG FOR PRINT, 1X30X65 ANGLE FITTINGS FOR PRINT, 1X30X65	WINKELBESLAG F. PRINT ARMATURE D'ANGLE POUR PRINT	1	1
08	06120320	KABELGENNEMFØRING, Ø25X11 CABLE GROMMET, Ø25X11	KABELDURCHFUEHRUNG F. ELEKTRO-SCHALTK. TRAVERSEE DE CABLETE ELECTE ELECTRIQUE	8	8
09	06070757	SKRUE, M3,5X16 SCREW, M3,5X16	SELFSCHNEIDENDE SCHRAUBE, P/K VIS INDESSERABLE	2	2
10	06160852	KRONEMUFFE, 2,5KV/9 CROWN SOCKET, 2,5KV/9	KLEMMENREIHE M/TEXT BARRETTE DE JONCTION A. TEXTE	1	1
11	06160764	UNDERLAGSPLADE WASHER	UNTERLAGSSCHEIBE PLAQUE DE SUPPORT	1	1
12	06070058	SKRUE, M4X16 SCREW, M4X16	SCHRAUBE, Z/K, GALV. VIS, T/C GALVANISEE	2	2
13	06170140	PRINTKORTHOLDER PRINT CARD HOLDER	HALTER F. PRINTKARTE SUPPORT POUR PRINT	2	2
14	06160822	FLADSTIKFORDELER, 6,3 MM G6000 FLAT PLUG DISTRIBUTOR, 6,3 MM G6000	FLADSTICHERVERTILER DISTRIBUTEUR DE PRISE DE COURANT	1	1
15	06070508	SELVSKÆRENDE SKRUE, 3,9X13 SELF-TAPPING SCREW, 3,9X13	SELBSTSCHNEIDENDE SCHRAUBE VIS	4	4
16	06120111	PAKDASE, C 5-7 STUFFING BOX, C 5-7	STOPFBUCHSE PRESSE-ETOUPE CAOUTCHOUC	4	4
17	06160065	TRANSFORMER, 400V/24V TRANSFORMER, 400V/24V	TRANSFORMATOR LUEBCKE TRANSFORMATEUR	1	1

El-komponenter / Electric components / Elektrische komponente / Composantes électrique

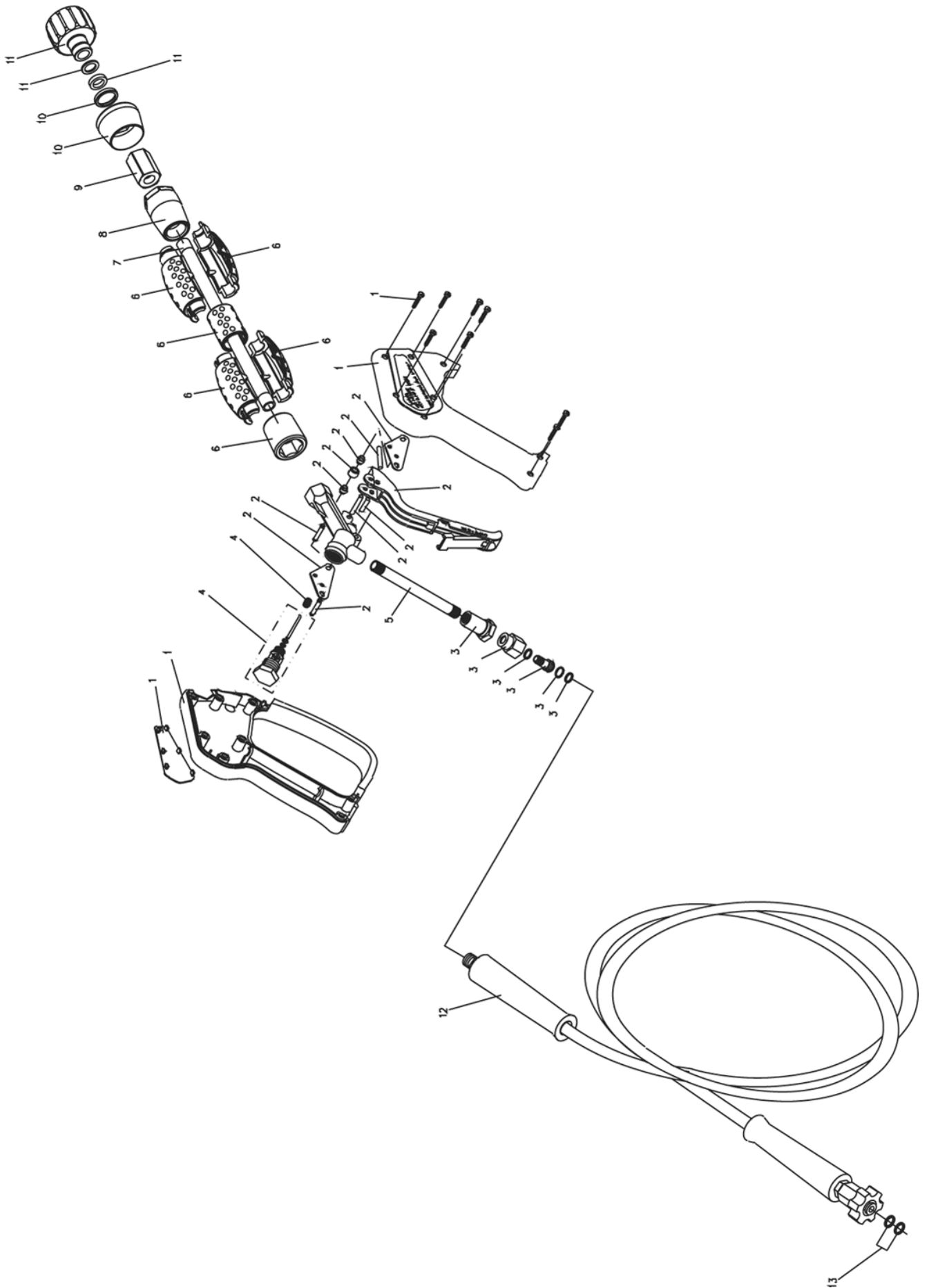
Pos.	Ref. no.	Betegnelse Description	Bezeichnung Description	6402 A	6602 A
17	06160606	TRANSFORMER MED SIKRING, 3X200V TRANSFORMER W. FUSE, 3X200V	TRANSFORMATOR TRANSFORMATEUR	1	1
17	06160697	TRANSFORMER, 415V/24/15V 50HZ TRANSFORMER , 415V/24/15V 50HZ	TRANSFORMATOR ELEKTRODYN M/SICHER. TRANSFORMATEUR ELECTRODY. AFUSIBLE	1	1
17	06170033	TRANSFORMER MED SIKRING, 230V/24V 50HZ TRANSFORMER W. FUSE, 230V/24V 50HZ	TRANSFORMATOR M. SICHERUNG TRANSFORMATEUR	1	1
18	06160463	KONTAKTOR, 25A 24V/50-60HZ CONTACTOR , 25A 24V/50-60HZ	SCHUETZ CI25 24 V 50/60 HZ CONTACTEUR CI25 24V 50HZ	1	1
18	06160464	KONTAKTOR CI15 24 V CONTACTOR , 16A 24V/50-60 HZ	SCHUETZ CI16 24 V 50/60 HZ CONTACTEUR CI15 3X400V	1	1
19	06050821	RØR FOR LEDNINGER, Ø6X1X325 PIPE FOR CABLES, Ø6X1X325	ROHR F. LEITUNGEN TUYAU POUR CABLES	1	1
20	06061004	ELKASSE, 1X198X605 ELECTRIC BOX , 1X198X605	ELEKTRO-SCHALTKASTEN, GALV. BOITE ELECTRIQUE GALV.	1	1
21	06160766	FLEX FOR LEDNINGER, 14X18X310 PLASTIC TUBING FOR CABLES, 14X18X310	PLASTIKFLEX F. LEITUNGEN FLEX POUR CABLES	1	1
22	06160765	KABELGENNEMFØRING, 3X1,5 MM2 CABLE GROMMET, 3X1,5 MM2	KABELDURCHFUEHRUNG PRESSE ETOUPE MOTEUR 6000	1	1
23	06160117	KONTRAMØTRIK, M16 COUNTER NUT, M16	GEGENMUTTER CONTRE-ECROU	2	2
24	06080046	STJERNESKIVE, M4 TOOTH LOCK WASHER, M4	STERNSCHEIBE, GALV. RONDELLE	8	8
25	06080056	MØTRIK, M4 NUT, M4	MUTTER, GALV. ECROU	6	6
26	06070758	PINOLSKRUE, RUSTFRI	REITSTOCKSCHRAUBE, ROSTFREI VIS PIVOT	1	1
27	06160112	KABELGENNEMFØRING CABLE GROMMET	KABELDURCHFUEHRUNG TRAVERSEE DE CABLE	1	1
28	06080087	SPÆNDESKIVE, M8 TENSION DISC, M8	SCHEIBE, GALV. DISQUE	4	4
29	06070436	SELVSKÆRENDE SKRUE, 1/2X10 SELF-TAPPING SCREW, 1/2X10	SCHRAUBE VIS 6 X 10	4	4
30	06080182	KABELHOLDER, 400/415/440V CABLE HOLDER, 400/415/440V	ROHRHALTER 16 MM SUPPORT DE TUYAU 16 MM	1	1
31	06230012	TÆNDTRANSFORMER, 3X230V/400V/415V IGNITION TRANSFORMER, 3X230V/400V/415V	ZUENDTRANSFORMATOR TRANSFO ALLUM = 230203	1	1
31	06230364	TÆNDTRANSFORMER, 3X200V IGNITION TRANSFORMER, 3X200V	TRANSFORMATEUR ALLUMAGE, 3X200V	1	1
31	06262343	PISTOL - EGT 2600 M/ Ø8 MM X 10 M SLANGE, LYN PISTOL - EGT 2600 W. Ø8 MM X 10 M HOSE, QUICK C.	PISTOLET EGT2600 AV/TUYAU	1	1
31	06262346	TÆNDTRANSFORMER, 2X5 230V IGNITION TRANSFORMER, 2X5 230V	TRANSFORMATEUR ALLUMAGE, 2X5 230V	1	1
31	06262347	TÆNDTRANSFORMER, 2X5 400V IGNITION TRANSFORMER, 2X5 400V	TRANSFO ALLUMAGE 380V	1	1

El-komponenter / Electric components / Elektrische komponente / Composantes électrique

Pos.	Ref. no.	Betegnelse Description	Bezeichnung Description	6402 A	6602 A
31	06282348	TÆNDTRANSFORMER, 2X5 415V IGNITION TRANSFORMER, 2X5 415V	TRANSFORMATEUR ALLUMAGE, 2X5 415V	1	1
32	06061016	BESLAG FOR TÆNDTRAFØ, 1X208X223 SPD FITTINGS FOR IGNITION TRANSFO., 1X208X223 SPD	BESCHLAG F. ZUENDTRANSFORMATOR ARMATURE P. TRANSFORMATEUR D'ALLUMAGE	1	1
33	06160675	OMSKIFTER KOMPLET SWITCH CPL.	UMSCHALTER KPL. INTERRUPTEUR 1 ETAGE	1	1
34	06282344	POTENTIOMETER KPL POTENTIOMETER	POTENTIOMETRE	1	1
35	06280724	PLASTKNAPKIT BUTTON KIT, PLASTIC	KNOPFKIT, PLASTIK KIT BOUCHON PLASTIC (R.06	2	2
36	06070471	SELYSKÆRENDE SKRUE, 3.5X13 SELF-TAPPING SCREW, 3.5X13	SELBSTSCHNEIDENDE SCHRAUBE, P/K VIS CONIQUE TL	1	1
37	06261857	KABELGENNEMFØRINGSKIT, 3/4X1.5 CABLE GROMMET KIT, 3/4X1.5	KABELDURCHFØHRUNGSKIT KIT DE TRAVERSEE DE CABLE	1	1
37	06261858	KABELGENNEMFØRINGSKIT, 3/4X2.5 CABLE GROMMET KIT, 3/4X2.5	KABELDURCHFØHRUNG KIT KIT DE TRAVERSEE DE CABLE, 3/4X2.5	1	1
37	06261859	KABELGENNEMFØRINGSKIT, 3/4X4.0 CABLE GROMMET KIT, 3/4X4.0	KIT DE TRAVERSEE DE CABLE, 3/4X4.0	1	1
38	06160708	TILGANGSKABEL GUMMI, 4X1.5X10000 INLET CABLE RUBBER, 4X1.5X10000	HAUPTKABEL GUMMI CABLE ALIMENTATION 10M	1	1
38	06160709	TILGANGSKABEL GUMMI, 4X2.5X10000 INLET CABLE RUBBER, 4X2.5X10000	HAUPTKABEL GUMMI CABLE PRINCIPAL EN CAOUTCHOUC	1	1
55	06230376	IGNITION TRANSFORMER,	ZUENDTRANSFORMATOR TRANSFORMATEUR DIALLUMAGE	1	1
55	06230377	TÆNDTRAFØ 2X5KV 230V IGNITION TRANSFORMER 2X5K	ZÜNDTRANSFORMER 2X5KV TRANSFORMATEUR DIALLUMAGE	1	1
55	06230378	TÆNDTRAFØ 2X5KV 400V IGNITION TRANSFORMER 2X5K	ZÜNDTRANSFORMER 2X5KV TRANSFORMATEUR DIALLUMAGE	1	1
55	06230379	TÆNDTRAFØ 2X5KV 415V IGNITION TRANSFORMER 2X5K	ZÜNDTRANSFORMER 2X5KV TRANSFORMATEUR DIALLUMAGE	1	1
56	06061507			2	2
57	06161081	TILGANGSKABEL TÆNDTRAFØ CABLE F. IGNITION, 700 MM	KABEL F. ZUNDETTRAFØ 700MM CABLE D'ENTREE 700MM	1	1
58	06161037	TÆNDKABEL, 700 MM IGNITION CABLE, 700 MM	CABLE D ALLUMAGE 2300/250	2	2
59	06070809	SKRUE, 4X40 SCREW, 4X40	SCHRAUBE VIS	2	2
60	06070085	SÆTSKRUE, M8X16 SET SCREW, M8X16	SETZSCHRAUBE, GALV VIS D'ARRRET, GALVANISEE	2	2
61	06080004	SPÆNDESKIVE, 8.4X17X1.6 TENSION DISC, 8.4X17X1.6	FEDERSKIBE, GALV. RONDELLE	2	2
62	06080056	MØTRIK, M4 NUT, M4	MUTTER, GALV. ECROU	2	2

EI-komponenter / Electric components / Elektrische komponente / Composantes électrique

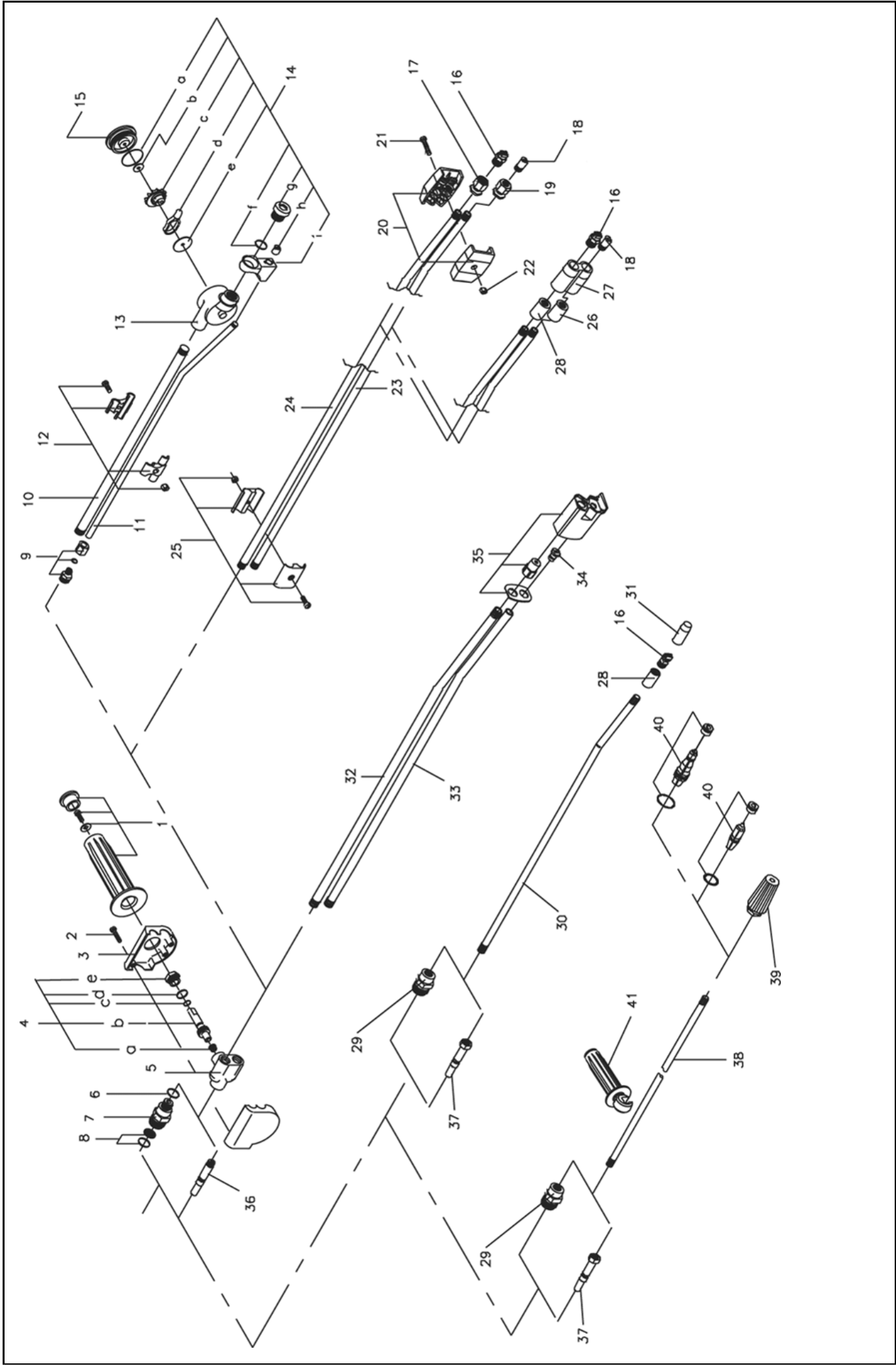
Pos.	Ref. no.	Betegnelse Description	Bezeichnung Description	6402 A	6602 A
63	06262331	KIT TIMET/ELLER , 600/6000 SYS KIT F. HOUR METRE, 600/6000 SYS	KIT P. COMPTEUR HORAIRE, 600/6000 SYS	1	1
64	06120566	PAKNING GASKET	JOINT	1	1



Pistol / Pistol / Pistole / Pistolet

Pos.	Ref. no.	Betegnelse Description	Bezeichnung Description	6402 A	6602 A
0	06290111	PISTOL - EGT 2600 - LANG MED SWIVEL, LYNKOBLING PISTOL - EGT 2600 - LONG W. SWIVEL, QUICK COUP.	PISTOLET EGT2600 RAC.RAPI	1	1
0	06290121	O-RINGSKIT FOR PISTOL O-RING KIT FOR PISTOL	JOINT A LEVRE .P/290111	1	1
01	06290119	PISTOLKROP KPL. PISTOL HOUSING CPL.	CORPS PISTOLET 290111	1	1
02	06290120	AFTRÆKKER KIT PULLER KIT	KIT DETENTE P/PIST.290111	1	1
03	06290122	DREJELED, KPL. SWIVEL, CPL.	JOINT TOURN.P/PIST.290111	1	1
04	06290123	VENTIL KPL. VALVE CPL.	VANNE P/PISTOLET 290111	1	1
05	06290124	TILGANGSRØR INLET PIPE	TUYAU D'ENTREE P/290111	1	1
06	06290125	KAPPEKIT CAP KIT	PROTECTION P/290111	1	1
07	06290126	FORRØR FOR PISTOL FRONT PIPE FOR PISTOL	TUBE AVANT P/PISTOL.290111	1	1
08	06290127	AFSTANDSSTYKKE DISTANCE PIECE	ENTRETOISE P/PISTOL290111	1	1
09	06290128	MUFFE SOCKET	MANCHON P/PISTOL 290111	1	1
10	06290129	AFSTANDSSTYKKE DISTANCE PIECE	ENTRETOISE P/PISTOL290111	1	1
11	06290130	LYNKOBLING KPL. QUICK COUPLING CPL.	RACCORD RAPID.PIST.290111	1	1
12	06110476	HØJTRYKSSLANG, DN8X8M HIGH PRESSURE HOSE, DN8X8M	HØCHDRUCKSCHLAUCH M. SCHRAUBENKUPPLUNGEN TUYAU H.P. A/RAC.A VIS(R.ER A/RAC. A VIS	1	1
13	06260936	PAKNINGSKIT F. SKRUEKOB. GASKET KIT FOR SCREW COUPLING	DICHTUNGSKIT F. SCHRAUBENKUPPLUNG KIT JOINT RACCORD VIS VIS	1	1

Spulerør / Lances / Lanzen / Lance



Spulerør / Lances / Lanzen / Lance

Pos.	Ref. no.	Betegnelse Description	Bezeichnung Description	6402 A	6602 A
01	06260232	HANDTAGSKIT F. SPULERØR HANDLE KIT	HANDGRIFFKIT F. DOPPELLANZE KIT SERVICE AVEC POIGNEENNE DOUBLE	1	1
02	06070479	SKRUE, 4X20 SCREW, 4X20	SCHNEIDSCHRAUBE, SCHWARZZINK VIS	3	3
03	06200097	PYNTEDÆKSEL F. VENTILHUS COVER F. VALVE HOUSING	STaubKAPPE F. VENTILGEHAE COUVERCLEOR. D. VAN OR. D. VAN	1	1
04	06260860	VENTILSPINDEL KIT VALVE SPINDLE KIT	VENTILSPINDELKIT F. DRUCKREGELUNG KIT REGLAGE PRESSION DOUBLE. PRES.	1	1
04C	06120006	O-RING, 6,75X1,78 O-RING, 6,75X1,78	O-RING JOINT TORIQUE MAT 4470	1	1
04D	06120010	O-RING, 13,1X1,6 O-RING, 13,1X1,6	O-RING JOINT TORIQUE MAT 4470	1	1
04E	06190245	MØTRIK NUT	MUTTER F. VENTIL ECROU POUR VANNE DOUB.LAN	1	1
05	06211078	VENTILHUS VALVE HOUSING	VENTILGEHAEUSE, KPL. CULASSE LANCE DOUBLE ET	1	1
06	06120188	O-RING, 10X2 O-RING, 10X2	O-RING JOINT TORIQUE	1	1
07	06030484	SKRUEKOBLING 1/4 UD.V. SCREW COUPLING ROTATABLE, 1/4"	SCHR.KUPPLUNG DREHBAR F.DOPPELLANZE ACCOUPL. VIS TOURNANT DBL LANCE DOUBLE	1	1
08	06100332	FILTER FOR TURBO LASER FILTER FOR TURBO LASER	FILTER F. TURBO LASER M. O-RING FILTRE TURBO LASER	1	1
08A	06120139	O-RING, 10X1 O-RING, 10X1	O-RING JOINT SPY JET	1	1
09	06030527	BRYSTNIPPEL, 8X1/4" BREAST NIPPLE, 8X1/4"	GEWINDESTUECK RACCORD	1	1
0A	06261109	TURBO-LASER 600 MM TURBO LASER W. PRES. REG. - SCREW - 600 MM, 7.0	TURBO LASER TURBO-LASER 600MM G-600P/	1	1
0A	06262067	TURBO-LASER 600MM QUICK TURBO LASER W. PRES. REG. - QUICK - 600 MM, 7.0	TURBO-LASER 600MM RAPIDE	1	1
0B	06260758	DOBBELT SPULERØR 600MM EXCL.TRYKDYSE DOUBLE LANCE - PRES. REG.- SCREW -600 MM,	DOPPELLANZE DOUBLE LANCE 600MM	1	1
0B	06262063	DOBB.SPULERØR 600MM QUICK DOUBLE LANCE - PRES. REG.- QUICK -600 MM,	LANCE DOUBLE RAPIDE, 600M	1	1
0C	06260382	ENKELT SPULERØR 600 MM SINGLE LANCE - SCREW - 600 MM, EXCL.NOZ	EINZELLANZE LANCE SIMPLE 600 MM	1	1
0C	06262059	ENK.SPULERØR 600MM QUICK SINGLE LANCE - QUICK - 600 MM, EXCL.NOZ	LANCE SIMPLE RAPIDE, 600M	1	1
0D	06261957	SPECTRUM 600MM U/TRYKDYSE SPECTRUM W. PRES. REG. - SCREW - 600 MM,	SPECTRUM OHNE DÜSE - 600 MM SPECTRUM SANS GICLEUR - 600 MM	1	1
0D	06261992	SPECTRUM M/ TRYKREG. - SKRUE - 600 MM, 170 SPECTRUM W. PRES. REG. - SCREW - 650 MM, 170	SPECTRUM DÜSE LANCE SPECTRUM	1	1
0D	06261993	SPECTRUM M/ TRYKREG. - SKRUE - 600 MM, 190 SPECTRUM W. PRES. REG. - SCREW - 650 MM, 190	SPECTRUM DÜSE LANCE SPECTRUM	1	1

Spulerør / Lances / Lanzen / Lance

Pos.	Ref. no.	Betegnelse Description	Bezeichnung Description	6402 A	6602 A
0D	06262095	SPECTRUM 600/Ø7.0MM QUICK SPECTRUM W. PRES. REG. - QUICK - 600 MM, 170	LANCE SPECTRUM 600/Ø7.0MM	1	
0D	06262096	SPECTRUM M/ TRYKREG. - LYN - 600 MM, 190 SPECTRUM W. PRES. REG. - QUICK - 600 MM, 190	LANCE SPECTRUM 600/Ø9.0MM	1	
0D	06262253	SPECTRUM 600 U.DYSE QUICK SPECTRUM W. PRES. REG. - QUICK - 600 MM,	LANCE SPECTRUM R. R-S/GICL	1	1
0E	06262117	ROTO JET LANCE 070 ROTO JET - SCREW - 600 MM, 7.0	LANCE ROTO JET 070	1	1
0E	06262118	ROTO JET LANCE 090 ROTO JET - SCREW - 600 MM, 9.0	LANCE ROTO JET 090	1	
0E	06262128	ROTO JET M/ LYN - 600 MM, 7.0 ROTO JET - QUICK - 600 MM, 7.0	LANCE ROTO JET RAPIDE 070	1	1
0E	06262129	ROTO JET M/ LYN - 600 MM, 9.0 ROTO JET - QUICK - 600 MM, 9.0	LANCE ROTO JET RAPIDE 090	1	
10	06050841	SPULERØR LIGE, Ø13X1,5X586 LANCE STRAIGHT, Ø13X1,5X586	LANCE GERADE TURBO LASER LANCE DROITE TURBO LASER	1	1
11	06050842	KEMIRØR 15 GR. BUK , Ø8X1X622 DETERGENT PIPE 15 DEG., Ø8X1X622	REI.MITTLEROHR 15 GR. VERB. F. T. L. TUYAU POUR LANCESER, 15 DSER., 15 DEGRES	1	1
12	06261130	BESLAG FOR TURBO LASER FITTINGS FOR TURBO LASER	BESCHLAG F. TURBO LASER ROHR ARMATURE POUR TURBO LASER TUYAU	1	1
14	06261152	TURBO LASER KIT, 7.0 TURBO LASER KIT, 7.0	SERVICEKIT F. TURBO LASER KIT REP. TURBO LASER G 60ASER	1	1
14A	06120544	O-RING, 36.0X1,78 O-RING, 36.0X1,78	JOINT TORIQUE	1	1
14F	06120282	O-RING, 14X1,78 O-RING, 14X1,78	O-RING JOINT TORIQUE 14 X 1,78	1	1
14H	06180533	DYSE, Ø10X12 NOZZLE, Ø10X12	DUESE GICLEUR DIA. 10X12	1	1
15	06180936	LAG FOR TURBO LASER COVER FOR TURBO LASER	DECKEL F. TURBO LASER, BEARBEITET COUVER.P.TURBO LASER FACOR, FACONNE	1	1
16	06090207	DYSE HÆRDET 1/4-1507 FLAT JET NOZZLE 15°, 7	DUESE, GEHAERTET, ROSTFREI GICLEUR DURCI 1/4MEG 1507	1	1
17	06180780	DYSEHOLDER, 17X20 NOZZLE HOLDER, 17X20	DUESENHALTER F/HOCHDRUCKDUESE SUPPORT DE GICLEUR H.P.EUEUR H.P.	1	1
18	06180779	KEMIDYSE, Ø10X22 DETERGENT NOZZLE, Ø10X22	REINIGUNGSMITTELDUESE GICLEUR DETERGENT	1	1
19	06180781	DYSEHOLDER FOR KEMI, 17X20 NOZZLE HOLDER FOR DETERGENTS, 17X20	DUESENHALTER F/REINIGUNGSMITTEL SUPPORT DE GICLEUR DETERGENT	1	1
20	06200226	DYSEBESKYTTER NOZZLE PROTECTION, PLASTIC	DUESENSCHUTZ KUNSTSTOFF PROTECTION GICLEUR PLASTI PLASTIQUE	2	2
21	06070497	SKRUE, 5X22 SCREW, 5X22	SCHRAUBE, ROSTFREI, Z/K VIS C/H INOX	1	1
22	06080123	MØTRIK, M5 NUT, M5	MUTTER, ROSTFREI RONDELLE	1	1

Spulerør / Lances / Lanzen / Lance

Pos.	Ref. no.	Betegnelse Description	Bezeichnung Description	6402 A	6602 A
23	06050941	KEMI-RØR, RUSTFRI, Ø13X1,5X591 DETERGENT PIPE, STAINLESS, Ø13X1,5X591	DOPPELLANZE TUBE DE LANCE BP	1	1
24	06050940	SPULERØR, RUSTFRI, Ø13X1,5X596 LANCE, STAINLESS, Ø13X1,5X596	DOPPELLANZE TUBE DE LANCE HP	1	1
25	06260537	BESLAG F. DOBB. SPULERØR FITTINGS FOR DOUBLE LANCE	BESCHLAG F/DOPPELLANZE TURBO ENTRETOISE LANCE TURBO TE TURBO	1	1
26	06181232	DYSEHOLDER FOR KEMI, Ø18X26 NOZZLE HOLDER FOR DETERGENTS, Ø18X26	DUESEHALTER F. REINIGUNGSMITLEDUESE SUPPORT GICLEUR POUR DETER DE DETERGENT	1	1
27	06200374	DYSESKYTTER DOBBELT NOZZLE PROTECTION, PLASTIC, DOBBLE	DUESESCHUTZ - DOPPELT PROTECT.PLAST.GICLEUR LAN	1	1
28	06030643	MUFFE FOR SPULERØR, Ø10 SOCKET FOR LANCE, Ø10	MUFFE F. LANZE MANCHON POUR LANCE INOX	1	1
28	06181233	DYSEHOLDER , Ø18X26 NOZZLE HOLDER , Ø18X26	DUESEHALTER F. HOCHDRUCKSDUESE SUPPORT GICLEUR HAUTE PRR HAUTE PRESSION	1	1
29	06030485	SKRUEKOBLING, 1/4" INDV. SCREW COUPLING, 1/4"	SCHRAUBENKUPPLUNG, NICHT DREHBAR ACCOUPL. VIS 1/4 INT.NT NT	1	1
30	06050116	SPULERØR, RUSTFRI, Ø13X586 LANCE, STAINLESS, Ø13X586	LANZE, ROSTFREI LANCE INOX DIAM. 13X596	1	1
31	06200375	DYSESKYTTER ENKELT NOZZLE PROTECTION, PLASTIC, SINGLE	DUESESCHUTZ PROTECT.PLAST.GICLEUR LAN	1	1
35	06261968	SPECTRUM KIT, 150 SPECTRUM KIT, 150	SPECTRUM KIT KIT SPECTRUM 690/6900	1	1
35	06261971	SPECTRUM KIT, 190 SPECTRUM KIT, 190	SPECTRUM KIT KIT SPECTRUM 640/6400	1	1
36	06030649	LYNKOBLING 1/4 UDV. QUICK COUPLING, 1/4"	SCHNELLKUPPLUNG RACCORD RAPIDE	1	1
37	06030827	NIPPEL QUICK-1/4" INDV. NIPPLE, 1/4"	RACCORD RAPIDE 1/4" INTER	1	1
38	06050841	SPULERØR LIGE, Ø13X1,5X586 LANCE STRAIGHT, Ø13X1,5X586	LANZE GERADE TURBO LASER LANCE DROITE TURBO LASER	1	1
39	06262139	ROTO JET DYSE KPL., 7.0 ROTO JET NOZZLE CPL., 7.0	GICLEUR ROTO CPL. 7.0	1	1
39	06262140	ROTO JET DYSE KPL., 9.0 ROTO JET NOZZLE CPL., 9.0	GICLEUR ROTO CPL. 9.0	1	1
40	06262226	ROTO DYSE KIT 070 ROTO JET NOZZLE KIT, 7.0	KIT POUR GICLEUR ROTO 070	1	1
40	06262227	ROTO DYSE KIT , 9.0 ROTO JET NOZZLE KIT, 9.0	KIT POUR GICLEUR ROTO 090	1	1
41	06260365	HANDGRIEB TIL ROT. BØRSTER OG ENKELT LANSERØR, HANDLE FOR ROTATING BRUSHES AND SINGLE	HANDGRIFF POIGNEE DE MAINTIEN LANCE	1	1