

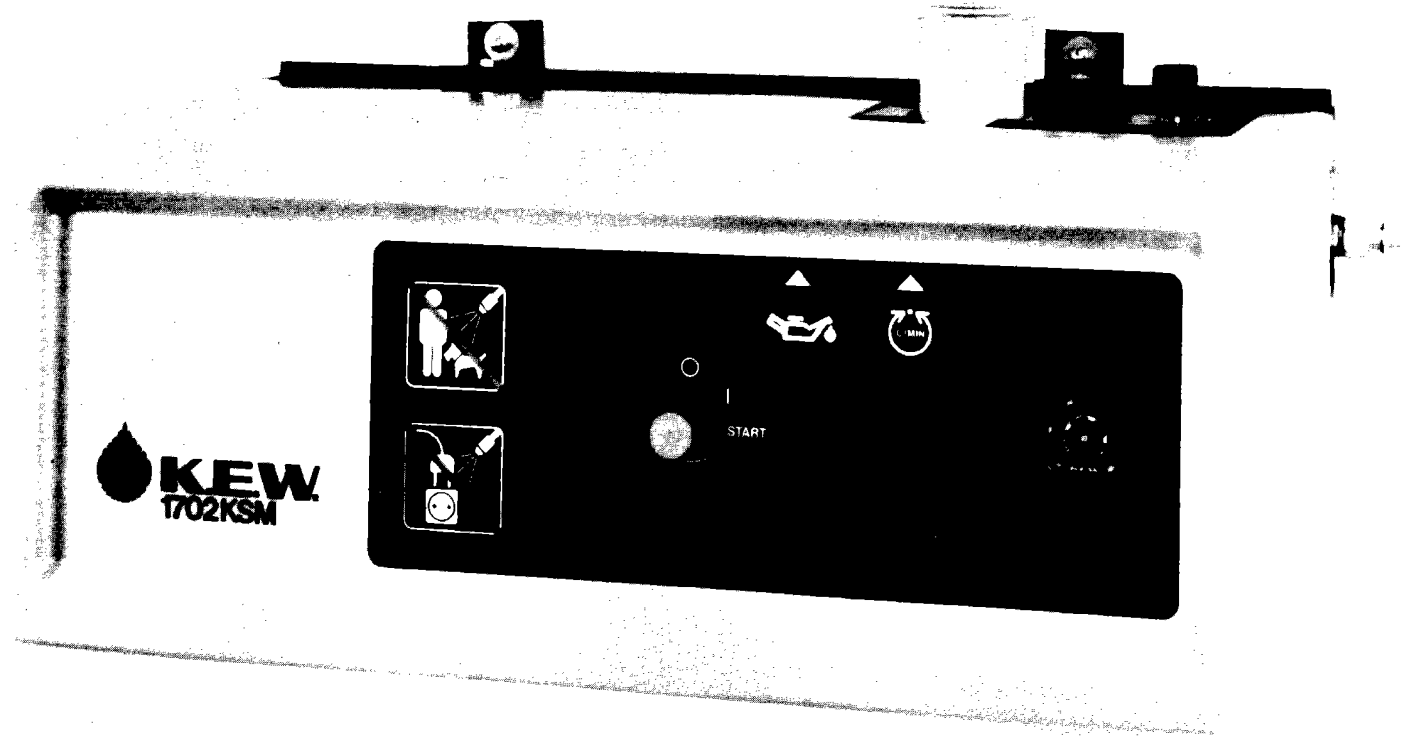
# 02 KSM/KSA

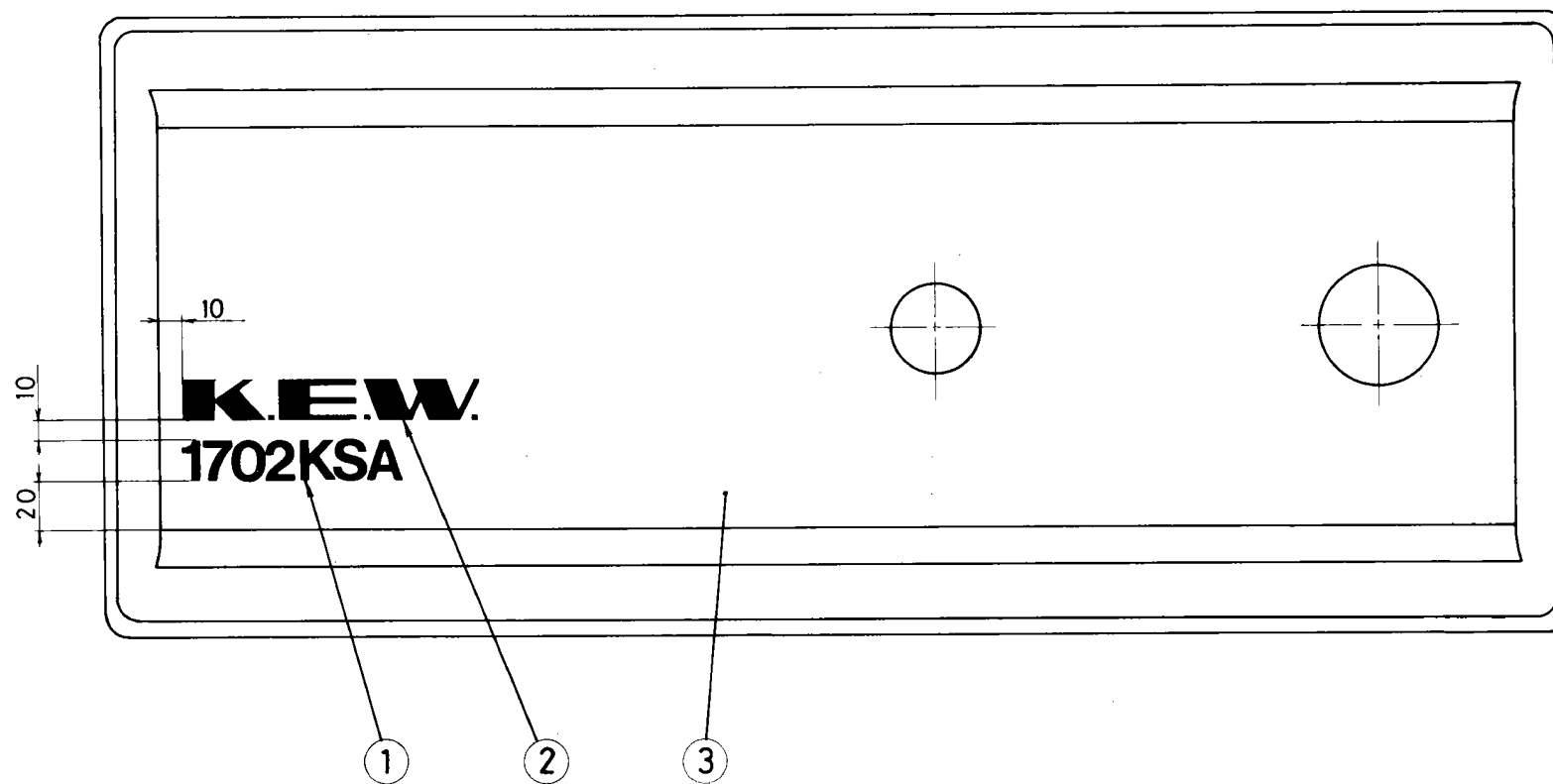


**KEW**

Reservelele  
Spare parts  
Ersatzteile  
Pièces de rechange

**1702**

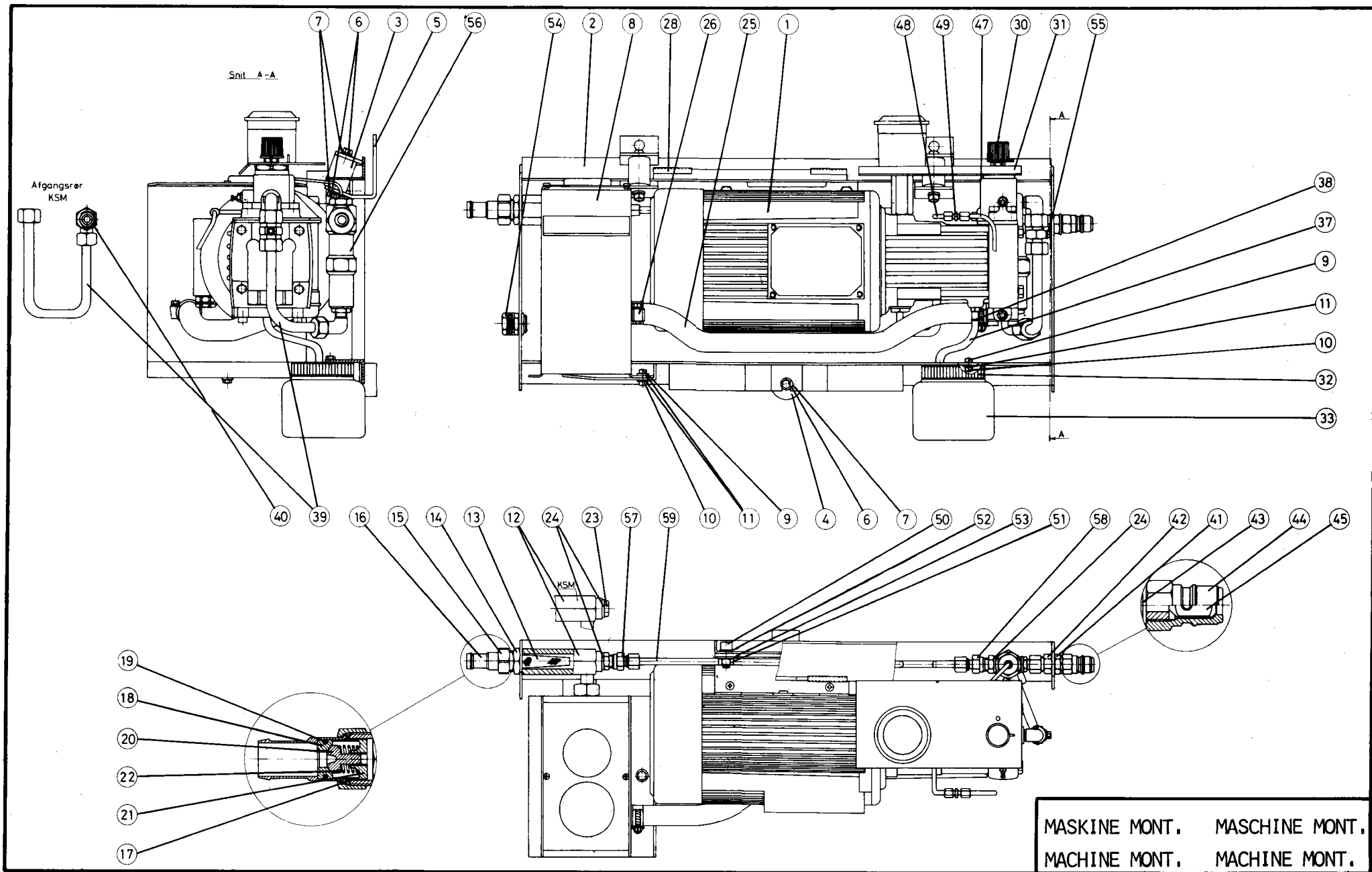




KABINET KOMP.    GEHÄUSE KOMP.  
CABINET COMP.    CAPOT COMP.

POS. REF. HINW. REF.	DEL. NR. LIST. NO. POS. NR. NO D'ORDRE	BETEGNELSE DESCRIPTION	BEZEICHNUNG DESIGNATION	1702KSM	1702KSA	SIDE PAGE SEITE PAGE
-		Kabinet komp. KSM Cabinet, comp.	Gehäuse, komp. Capot	x		
-		Kabinet, komp. KSA Cabinet, comp.	Gehäuse, komp. Capot		x	
1		Skilt 1702 KSM Plate	Schild Plaque	1		
1		Skilt 1702 KSA Plate	Schild Plaque		1	
3	6350100	Kabinet Cabinet	Gehäuse Capot	1	1	
-		Skruer f. kabinet Screw f. cabinet	Schraube f. Gehäuse Vis p. capot	4	4	
		Advarselsskilt warning sign.	Advarselsskilt Plaque d'avertissement	x	x	

POS. REF. HINW. REF.	DEL. NR. LIST. NO. POS. NR. NO D'ORDRE	BETEGNELSE DESCRIPTION	BEZEICHNUNG DESIGNATION	1702KSM	1702KSA	SIDE PAGE SEITE PAGE
-	-	Betjeningsvejledning Instruction	Betriebsanleitung Instruction de service			
		DK, GB, D, F		x	x	
-	-	Instruktionsbog Instruction manual	Betriebsanleitung Manuel d'instructions	x	x	
		DK				
	6350957	GB				
		D				
	6350959	F				
		S				

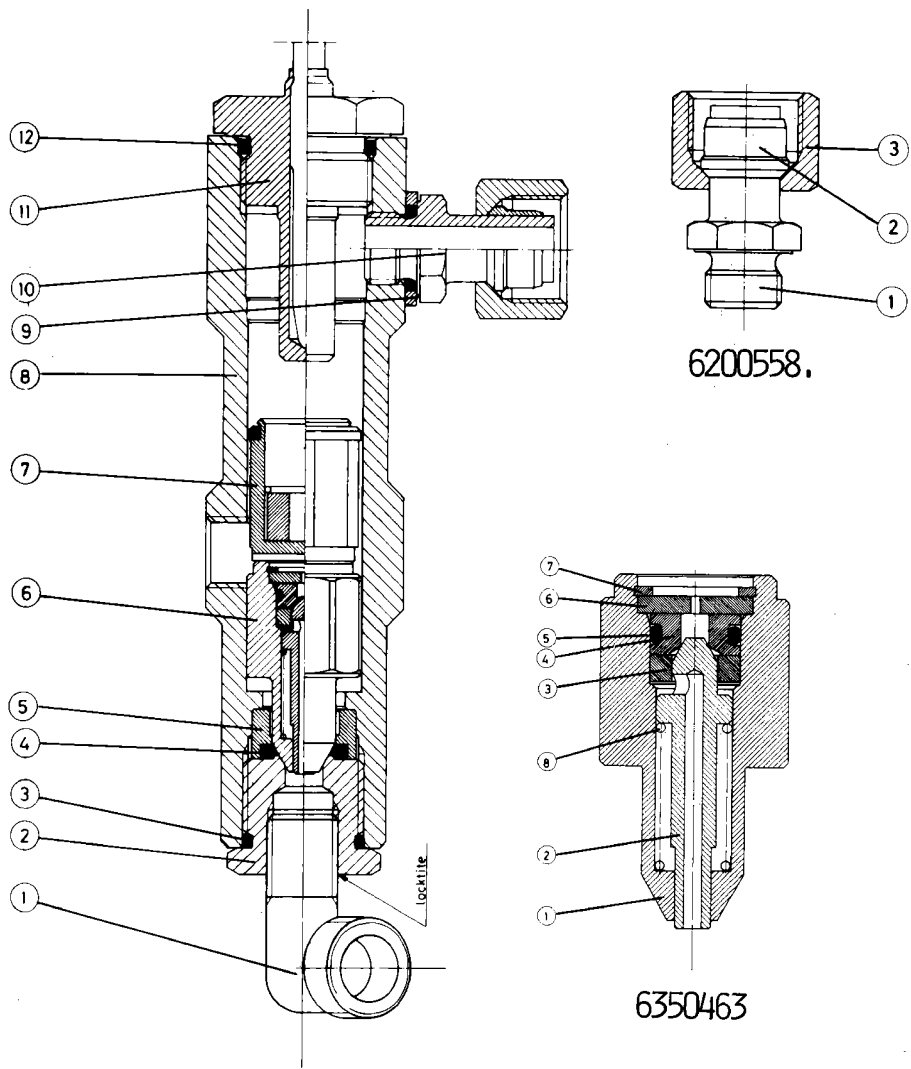


POS. REF. HINW. REF.	DEL. NR. LIST. NO. POS. NR. NO.D'ORDRE	BETEGNELSE DESCRIPTION	BEZEICHNUNG DESIGNATION	1702KSM	1702KSA	SIDE PAGE SEITE PAGE
		Maskine, mont. Machine, mont.	Maschine, mont. Machine, mont.	x	x	
1		Motor/pumpe enhed Motor/pump unit	Motor Pumpenkörper Corps de moteur/pompe	1	1	
2	6350251	Stel, svejst Chassis	Rahmen Chassis	1	1	
3	1803048	Gummidæmper Rubber damper	Gummidämpfer Amortisseur de caoutchouc	2	2	
4	1803097	Gummidæmper Rubber damper	Gummidämpfer Amortisseur de caoutchouc	1	1	
5	6350105	Vægophæng Wall suspension	Wandhängevorrichtung Support murale	2	2	
6	1810266	Skruer Screw	Schraube Vis	5	5	
7	1801398	Skive Washer	Scheibe Rondelle	5	5	
8		Svømmerhus Water tank	Schwimmergehäuse Bac à eau	1	1	07
9	1800721	Skruer Screw	Schraube Vis	3	3	
10	1800705	Møtrik Nut	Mutter Erou	3	3	
11	1800440	Skive Washer	Schraube Vis	4	4	
12	6350460	Vandtilgang Water inlet	Einlass f. wasser Tube d'admission d'eau	1	1	
13	6100941	Filter Filter	Filter Filtre	1	1	
14	1800341	Kontramøtrik Lock nut	Gegenmutter Contre écrou	1	1	
15	6350364	Om løber Union nut	Überwurfmutter Erou	1	1	
16	6350363	Stuts Socket	Stutzen Raccord	1	1	
17	6350367	Pakning Gasket	Dichtung Joint	1	1	
18	6105345	Ventilsæde Valve seat	Ventilsitz Siège de soupape aspiration		1	
19	3001419	O-ring O-ring	Rundschnurring Joint torique		1	
20	6100620	Kegle Cone	Kegel Cône		1	
21	6100623	Fjederstyr Spring guide	Federführung Guide ressort		1	
22	2600245	Fjeder Spring	Feder Ressort		1	

POS. REF. HINW. REF.	DEL. NR. LIST. NO. POS. NR. NO.D'ORDRE	BETEGNELSE DESCRIPTION	BEZEICHNUNG DESIGNATION	1702KSM	1702KSA	SIDE PAGE SEITE PAGE
23	6200529	Prop Plug	Verschlusschraube Bouchon	1		
24	1803493	Tætningsskive Tightening washer	Dichtungsscheibe Rondelle d'étanchéité	1	2	
25	6160928	Tilgangsslange Inlet hose	Einlassschlauch Tuyau d'admission	1	1	
26	1802107	Spændebånd Hose clip	Spannband Collier de serrage	2	2	
27						
28	6350115	Gummiliste Rubber seal	Gummileiste Joint en caoutchouc	1	1	
29						
30	6150507	Vandmængderegulering Regl. of water capacity	Wassermengeregulierung Règl. de débit d'eau	1	1	
31	6350252	Afdækningsplade Cover plate	Deckplatte Tôle protectrice	1	1	
32	6151962	Låg f. slangglas Cover f. sludge container	Deckel f. Schlammglas Couvercle resv. à huile	1	1	
33	2200467	Slangglas Sludge container	Deckel f. Schlammglas Couvercle resv. d'huile usée	1	1	
34						
35						
36						
37	2402352	Slange Hose	Schlauch Tuyau	1	1	
38	2600419	Slangeklemme Hose clip	Schlauchscheibe Collier de serrage	1	1	
39	6350458	Afgangsrør, komp. Outlet pipe, comp.	Auslassrohr, komp. Tuyau d'écoulement, comp.	1		
39	6350450	Afgangsrør, komp. Outlet pipe, comp.	Auslassrohr, komp. Tuyau d'écoulement		1	
40	6350462	Vinkel Elbow	Winkel Coude	1		
41	6200484	Skotforskrøning Connection	Verschraubung Raccord	1	1	
42	1803220	Kontramøtrik Lock nut	Gegenmutter Contre écrou	1	1	
43	1801075	Tætningsskive Tightening washer	Dichtungsscheibe Rondelle d'étanchéité	1	1	
44	1600493	Stiknippel Male coupling	Schnellkupplung Raccord rapide mâle	1	1	
45	6101038	Kontraventil Non return valve	Rügschlagsventil Contre écrou	1	1	





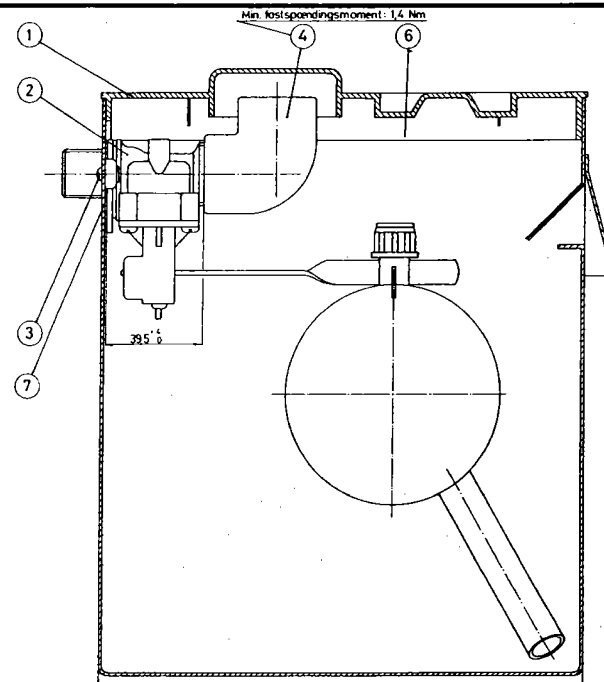


6200558.

6350463

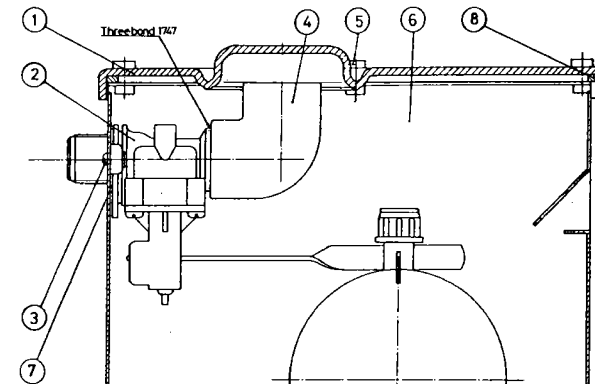
21.06.88

6350465



21.06.88

6350461



6350455,  
STRØMNINGSKONTAKT, STRÖMNINGSSCHALTER,  
FLOW SWITCH, CIRCULATION SELECTEUR.

SVØMMERHUS, SCHWIMMERGEHÄUSE,  
WATER TANK, BAC À EAU.

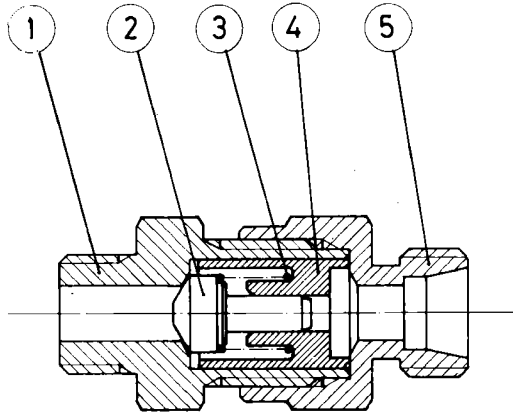


POS. REF. HINW. REF.	DEL. NR. LIST. NO. NO.D'ORDRE	BETEGNELSE DESCRIPTION	BEZEICHNUNG DESIGNATION	1702KSM	1702KSA	SIDE PAGE SEITE PAGE
-	6350455	Strømningskontakt, komp. Flow switch, comp.	Strömungsschalter, komp. Circulation selecteur, comp.	x	x	
1	1603119	Vinkel Elbow	Winkel Coude	1	1	
2	6300438	Omløber Union nut	Überwurfmutter Ecrou	1	1	
3	3000262	O-ring O-ring	Rundschnurring Joint torique	1	1	
4	3001641	O-ring O-ring	Rundschnurring Joint torique	1	1	
5	6350625	O-rings indsats Bushing f. o-ring	Einsatz f. Rundschnurring Manchon de joint torique	1	1	
6	6350463	Stempel Piston	Kolben Piston	1	1	
7	6350454	Stempel Piston	Kolben Piston	1	1	
8	6350358	Hus Housing	Gehäuse Gaine	1	1	
9	1803493	Tætningsskive Tightening washer	Dichtungsscheibe Rondelle d'étanchéité	1	1	
10	6200558	Skæreringsforskruining Screwed connection	Schniedringsverschraubung Raccord fileté	1	1	
11	6200555	Bundskrue m. reed kontakt Bottom screw w. reed switch	Bodenschraube m. reed schalt. Vis à bloc	1	1	
12	3000825	O-ring O-ring	Rundschnurring Joint torique	1	1	
-	6350463	Stempel, komp. Piston, comp.	Kolben, komp. Piston, comp.	x	x	
1	6350374	Stempel Piston	Kolben Piston	1	1	
2	6350356	Kegle Cone	Kegel Cône	1	1	
3	6350355	Skive Washer	Scheibe Rondelle	1	1	
4	6350372	Sæde Seat	Sitz Ressort	1	1	
5	3000296	O-ring O-ring	Rundschnurring Joint torique	1	1	
6	6350373	Skive Washer	Scheibe Rondelle	1	1	
7	1800135	Seegerring Seeger circlip	Segerring Anneau seger	1	1	
8	2600070	Fjeder Spring	Feder Ressort	1	1	
-	6200558	Skæreringsforskruining, komp. Screwed connection, comp.	Schniedringsverschraubung Raccord fileté, comp.	x	x	
1	6200531	Skæreringsforskruining Screwed connection	Schniedringsverschraubung Raccord fileté	1	1	
2	1600469	Skærering Cutting ring	Schniedring Anneau	1	1	
3	1600451	Omløber Union nut	Überwurfmutter Ecrou	1	1	

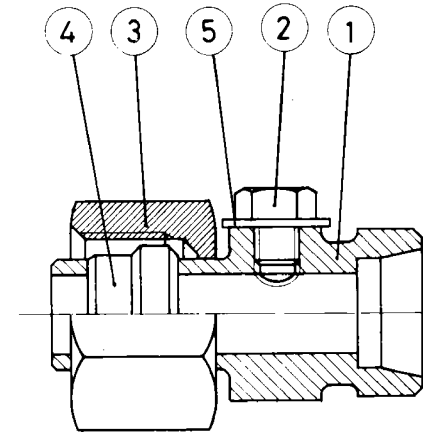
POS. REF. HINW. REF.	DEL. NR. LIST. NO. NO.D'ORDRE	BETEGNELSE DESCRIPTION	BEZEICHNUNG DESIGNATION	1702KSM	1702KSA	SIDE PAGE SEITE PAGE
-	6350465 <sub>1</sub>	Svømmerhus, komp. Water tank, comp.	Schwimmergehäuse, komp. Bac à eau, comp.	x	x	
1	6352107	Låg f. svømmerhus Cover f. water tank	Deckel f. Schwimmergehäuse Couvercle p. bac à eau	1	1	
2	1117035	Svømmerventil Float valve	Schwimmerventil Soupape flotteur	1	1	
3	1802895	Skrue M4x12 Screw	Schraube M4x12 Vis	2	2	
4	1605971	Vinkel Elbow	Winkel Coude	1	1	
6	6200626	Svømmerhus Water tank	Schwimmergehäuse Bac à eau	1	1	
7	3001724	Pakning f. svømmerhus Gasket f. water tank	Dichtung f. Schwimmergehäuse Joint p. bac à eau	1	1	
-	6350461 <sub>2</sub>	Svømmerhus, komp. Water tank, comp.	Schwimmergehäuse, komp. Bac à eau, comp.	x	x	
1	6350371	Låg f. svømmerhus Cover f. water tank	Deckel f. Schwimmergehäuse Couvercle p. bac à eau	1	1	
2	1117035	Svømmerventil Float valve	Schwimmerventil Soupape flotteur	1	1	
3	1802891	Skrue Screw	Schraube Vis	2	2	
4	1605971	Vinkel Elbow	Winkel Coude	1	1	
5	1805860	Pladeskrue Sheet metal screw	Blechschrabe Vis à tôles	6	6	
6	6350464	Svømmerhus Water tank	Schwimmergehäuse Bac à eau	1	1	
7	3001724	Pakning 20 x 26 x 1 Gasket	Dichtung Joint	1	1	
8	6350375	Pakning f. svømmerhus Gasket f. water tank	Dichtung f. Schwimmergehäuse Joint p. bac à eau	1	1	

1) | 21.06.88 |

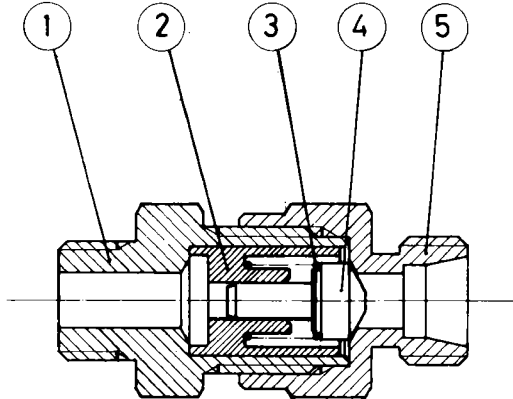
2) | 21.06.88 |



6350451.  
 KONTRAVENTIL, VENSTRE. RÜCKSCHLAGSVENTIL, LINKS.  
 NON RETURN VALVE, LEFT. CONTRE ÊCROU, GAUCHE.



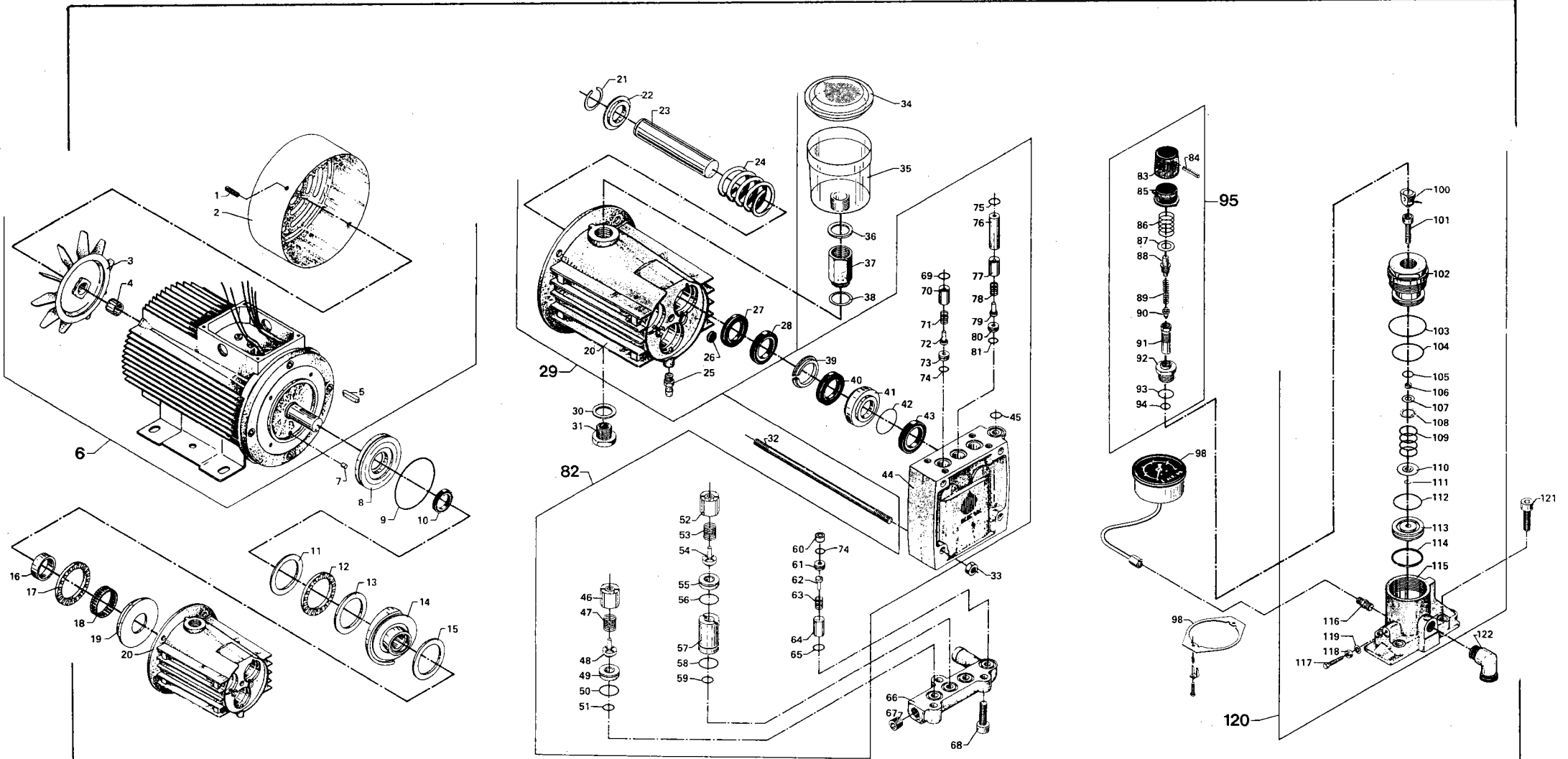
6350456.  
 UDLUFTNINGSFORSKRUNING. ENTLÜFTUNGSVERSCHRÄUBUNG.  
 VENTING SCREW. PERGEUR.



6350452.  
 KONTRAVENTIL, HØJRE. RÜCKSCHLAGSVENTIL, RECHT.  
 NON RETURN VALVE, RIGHT. CONTRE ÊCROU, DROITE.

POS. REF.	DEL. NR. LIST. NO.	BETEGNELSE DESCRIPTION	BEZEICHNUNG DESIGNATION	1702KSM	1702KSA	SIDE PAGE SEITE PAGE
-	6350451	Kontraventil, venstre, komp. Non return valve left, comp.	Rückschlagsventil, links, komp. Contre écrou, gauche, comp.		x	
1	6350352	Stuts Socket	Stutzen Raccord		1	
2	6100621	Kegle Cone	Kegel Cône		1	
3	2600252	Fjeder Spring	Feder Ressort		1	
4	6100622	Ventilstyr Valve guide	Ventilführung Guide piston		1	
5	6350353	Møtrik Nut	Mutter Ecrou		1	
-	6350452	Kontraventil, højre, komp. Non return valve, right, comp.	Rückschlagsventil, recht, komp. Contre écrou, droite, comp.		x	
1	6350352	Stuts Socket	Stutzen Raccord		1	
2	6100622	Ventilstyr Valve guide	Ventilführung Guide piston		1	
3	2600252	Fjeder Spring	Feder Ressort		1	
4	6100621	Kegle Cone	Kegel Cône		1	
5	6350353	Møtrik Nut	Mutter Ecrou		1	

POS. REF.	DEL. NR. LIST. NO.	BETEGNELSE DESCRIPTION	BEZEICHNUNG DESIGNATION	1702KSM	1702KSA	SIDE PAGE SEITE PAGE
-	6350456	Udluftningsforskrning, komp. Venting screw	Entlüftungsverschraubung, komp. Purgeur		x	
1	6350359	Udluftningsforskrning Venting screw	Entlüftungsverschraubung Purgeur		1	
2	1801646	Skruer Screw	Schraube Vis		1	
3	1600451	Omløber Union nut	Überwurfmutter Ecrou		1	
4	1600469	Skærring Cutting ring	Schniedring Anneau		1	
5	3001377	Tætningsskive Tightening washer	Dichtungsscheibe Rondelle d'étanchéité		1	



MOTORPUMPEENHED  
MOTOR-PUMP UNIT

MOTORPUMPENKÖRPER  
UNITÉ DE MOTEUR

POS. REF. HINW. REF.	DEL. NR. LIST. NO. POS. NR. NO D'ORDRE	BETEGNELSE DESCRIPTION	BEZEICHUNG DÉSIGNATION	02KSM	02KSA	SIDE PAGE SEITE PAGE
-	-	Motorpumpeenhed, komp. Motor-pump unit	Motorpumpenkörper, komp. Unité de moteur pompe	x	x	
1	1803774	Skrue M 5 x 16 Screw	Schraube Vis	4	4	
2	3805660	Ventilatorskæm Fan guard	Ventilatorschutzblech Ecran de ventilateur	1	1	
3	3805678	Ventilator Fan	Ventilator Ventilateur	1	1	
4	1803790	Låsestykke Lock piece	Schliesstück Pièce de blocage	1	1	
5	3200789	Feder Key	Federkeil Clavette	1	1	
6	-	Motor, Komp. Motor, comp.	Motor, Komp. Moteur, comp.	x	x	
7	6150679	Stift Pin	Passstift Goupille	1	1	
8	6150610	Endeplade Rear plate	Abdeckplatte Plaque arrière	1	1	
9	3001328	O-ring O-ring	Rundschnurring Joint torique	1	1	
10	3001153	Olietætningsring Oil gasket	Öldichtung Joint d'huile	1	1	
11	3200698	Lejering Bearing ring	Lagerring Plaque de palier	1	1	
12	3200714	Trykleje Roller thrust bearing	Drucklager Palier de poussée	1	1	
13	3200706	Lejering Bearing ring	Lagerring Plaque de rondelle	1	1	
14	6150646 *	Skråskive No. 2 Wobble disc.	Schrägscheibe Disque oblique	x	x	
14	6150648 *	Skråskive No. 4 Wobble disc.	Schrägscheibe Disque oblique	x	x	

\* Se under motorpumpeenhed  
Please see with motor-pump unit

Bitte Sehen Sie Motorpumpenkörper  
Veuillez voir Unité de moteur pompe

POS. REF. HINW. REF.	DEL. NR. LIST. NO. POS. NR. NO D'ORDRE	BETEGNELSE DESCRIPTION	BEZEICHUNG DÉSIGNATION	02KSM	02KSA	SIDE PAGE SEITE PAGE
15	3200706	Lejering Bearing ring	Lagerring Rondelle de palier	1	1	
16	3200722	Inderring Inner collar	Endring Baue enterieure	1	1	
17	3200714	Trykleje Roller thrust bearing	Drucklager Palier de poussée	1	1	
18	3200664	Nåleleje Needle bearing	Nadellager Roulement à aiguille	1	1	
19	6150618	Lejeskive Bearing washer	Lagerscheibe Rondelle de palier	1	1	
20	6150702	Cylinderblok Cylinderblock	Zylinderblock Carter cylindre	1	1	
21	1803162	Springring Sege springring	Klemmring Anneau à ressort	3	3	
22	6150622	Ring f. returffeder Ring f. return spring	Ring f. Rückgangsfeder Anneau p. ressort de rappel	3	3	
23	6150619	Trykstempel Piston	Druckkolben Piston	3	3	
24	2600310	Fjeder Spring	Feder Ressort	3	3	
25	1603885	Slangestuts Hose socket	Schlauchstutzen Raccord tuyau	1	1	
26	6150703	Gummiskive Rubber washer	Gummischiebe Gomme rondelle	1	1	
27	3001880	Olietætningsring Oil-gasket	Öldichtung Joint d'huile	3	3	
28	3001880	Olietætningsring Oil-gasket	Öldichtung Joint d'huile	3	3	
29	6150401	Cylinderblok, komp. Cylinderblock, comp.	Zylinderblock Carter cylindre, comp.	1	1	
30	1801075	Tætningsskive Tightening washer	Dichtungsscheibe Rondelle d'étanchéité	1	1	
31	6150400	Bundprop Plug	Verschlusschraube Bouchon de fond	1	1	
32	6150695	Stagbolt Stay bolt	Stehbolzen Entretoise	4	4	
33	1803725	Møtrik Nut	Mutter Ecrou	4	4	
34	2201854	Låg for olieglas Cover f. oilglas	Deckel f. Ölglas Couvercle	1	1	
35	2200285	Olieglass Oilglas	Ölglas Réservoir d'huile usée	1	1	
36	3000411	Pakning Gasket	Dichtung Joint	1	1	

POS. REF. REF.	DEL. NR. LIST. NO. POS. NR. NO D'ORDRE	BETEGNELSE DESCRIPTION	BEZEICHUNG DÉSIGNATION	02KSM	02KSA	SIDE PAGE SEITE PAGE
37	2200293	Stuts Socket	Stutzen Raccord	1	1	
38	3000361	Pakning Gasket	Dichtung Joint	1	1	
39	6150697	Støttering Back up ring	Stützring Anneau d'appui	3	3	
40	3001351	U-Manchet U-sleeve	U-Manschette U-raccord	3	3	
41	6150609	Trykring Thrust collar	Druckring Anneau d'arrêt	3	3	
42	3001369	O-ring O-ring	Rundschnurring Joint torique	3	3	
43	3001351	U-Manchet U-sleeve	U-Manschette U-raccord	3	3	
44	6150607	Topstykke Head cylinder	Zylinderkopf Culasse	1	1	
45	3001070	O-ring O-ring	Rundschnurring Joint torique	1	1	
46	6100623	Ventilstyr, sug Valve guide, suction	Ventilführung, Ansaugen Guide-piston, aspiration	1	1	
47	2600245	Fjeder, sug Spring, suction	Feder, Ansaugen Ressort, aspiration	1	1	
48	6100620	Ventilkegle, sug Valve cone, suction	Ventilkegel, Ansaugen Cône de soupape, aspiration	1	1	
49	6105345	Ventilsæde, sug Valve seat, suction	Ventilsitz, Ansaugen Siège de soupape, aspiration	1	1	
50	3001419	O-ring O-ring	Rundschnurring Joint torique	1	1	
51	3001070*	O-ring O-ring	Rundschnurring Joint torique	1	1	
52	6100623*	Ventilstyr, sug Valve guide, suction	Kolbenführung, Ansaugen Guide-piston, aspiration	2	2	
53	2600245*	Fjeder, sug Spring, suction	Feder, Ansaugen Ressort, aspiration	2	2	
54	6100620*	Ventilkegle, sug Piston, suction	Ventilkegel, Ansaugen Piston, aspiration	2	2	
55	6105345	Ventilsæde, sug Valve seat, suction	Ventilsitz, Ansaugen Siège de soupape, aspiration	2	2	
56	3001419	O-ring O-ring	Rundschnurring Joint torique	2	2	
57	6150612	Afstandsstykke Space piece	Abstandstück Distance piece	2	2	
58	3001419*	O-ring O-ring	Rundschnurring Joint torique	2	2	
59	3001070*	O-ring O-ring	Rundschnurring Joint torique	2	2	

POS. REF. REF.	DEL. NR. LIST. NO. POS. NR. NO D'ORDRE	BETEGNELSE DESCRIPTION	BEZEICHUNG DÉSIGNATION	02KSM	02KSA	SIDE PAGE SEITE PAGE
60	6350500	Bøsning Bushning	Buchse Baque		1	
61	6105344	Ventilsæde Valve seat	Ventilsitz Siège de soupape	1	1	
62	6100621	Ventilkegle Valve cone	Ventilkegel Cône de soupape	1	1	
63	2600393*	Fjeder Spring	Feder Ressort	1	1	
64	6100622	Ventilstyr Valve guide	Kolbenführung Guide-piston	1	1	
65	3001070	O-ring O-ring	Rundschnurring Joint torique	1	1	
66	6150617	Indsugningsdæksel Suction cover	Einlassdeckel Couverclé d'aspiration	1	1	
67	6105533 1	Prop Plug	Propfen Ecrou	1	1	
68	1803337	Skrue Screw	Schraube Vis	3	3	
69	3001070*	O-ring O-ring	Rundschnurring Joint torique	2	2	
70	6100622	Ventilstyr, tryk Valve guide, pressure	Ventilführung, druck Guide-piston, pression	2	2	
71	2600252	Fjeder, tryk Spring, pressure	Feder, druck Ressort, pression	2	2	
72	6100621	Ventilkegle, tryk Valve cone, pressure	Ventilkegel, druck Piston, pression	2	2	
73	6105344	Ventilsæde, tryk Valve seat, pressure	Ventilsitz, druck Siège de soupape, pression	2	2	
74	3001120	O-ring O-ring	Rundschnurring Joint torique	3	3	
75	3001070*	O-ring O-ring	Rundschnurring Joint torique	1	1	
76	6150611	Afstandsstykke Space pice	Abstandstück Distance piece	1	1	
77	6100622*	Ventilstyr, tryk Valve guide, pressure	Kolbenführung, druck Guide-piston, pression	1	1	
78	2600252*	Fjeder, tryk Spring, pressure	Feder, druck Ressort, pression	1	1	
79	6100621*	Ventilkegle, tryk Piston, pressure	Ventilkegel, druck Piston, pression	1	1	
80	6105344	Ventilsæde, tryk Valve seat, pressure	Ventilsitz, druck Siège de soupape, pression	1	1	
81	3001120	O-ring O-ring	Rundschnurring Joint torique	1	1	
82	6150402	Topstykke, komp. Head cylinder, comp.	Zylinderkopf, komp. Culasse, comp.	1	1	
*	1119018	Rep.sæt (dele mrk. *) Rep.kit (parts marked *)	Rep.Satz (Teile m. * markiert) Kit de réparation (pièces *)			

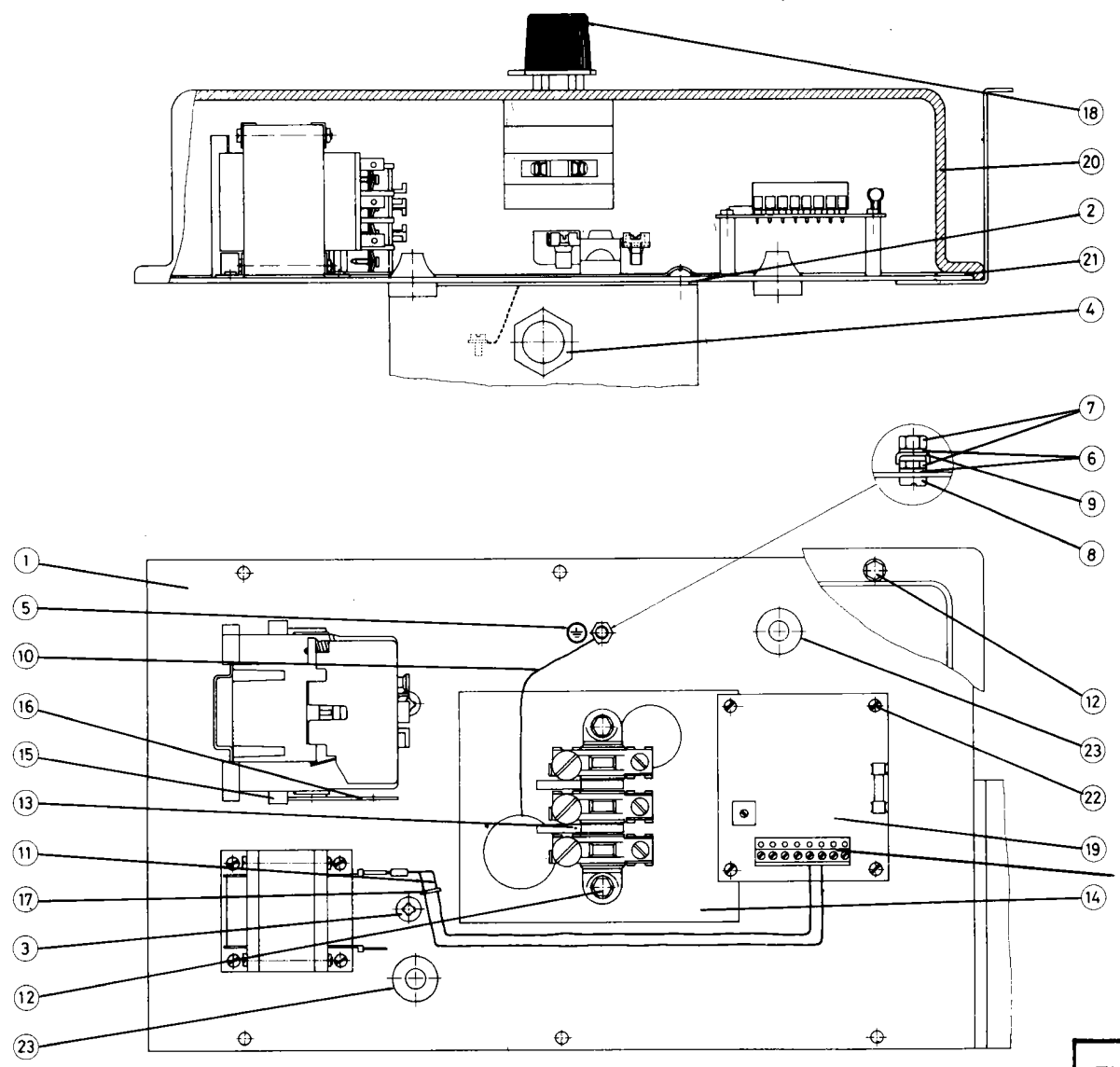
POS. REF. HINW.	DEL. NR. LIST. NO. POS. NR.	BETEGNELSE DESCRIPTION	BEZEICHUNG DÉSIGNATION	02KSM	02KSA	SIDE PAGE SEITE PAGE
83	4000188	Greb Handle	Griff Poignée	1	1	
84	1800143	Rørstift Pin	Passstift Goupille	1	1	
85	4000196	Viser Indicator	Anzeiger Indicateur	1	1	
86	2600104	Fjeder Spring	Feder Ressort	1	1	
87	3000668	Skive Washer	Scheibe Rondelle	1	1	
88	6150636	Tap Stud	Zapfen Eminence	1	1	
89	2600625	Fjeder Spring	Feder Ressort	1	1	
90	6150635	Kegle Cone	Kegel Cône	1	1	
91	6150637	Spindel Spindel	Spindel Arbré	1	1	
92	6150634	Pakdåse Oil Seal	Oldichtung Joint d'étanchéité d'huile	1	1	
93	3000064	O-ring O-ring	Rundschnurring Joint torique	1	1	
94	3000791	O-ring O-ring	Rundschnurring Joint torique	1	1	
95	6150507	Spindel, komp. Spindel, comp.	Spindel, komp. Arbré, comp.	1	1	
98	6150508	Manometer, komp. Pressure meter, comp.	Manometer, komp. Manomètre, comp.	1	1	
99	6350457	Manometerør Pressure meter pipe	Manometerrohr Tuyau pression	1	1	
100	6150639	Ventilkegle Valve cone	Ventilkegel Cône de soupape	1	1	
101	6150706	Ventilsæde Valve seat	Ventilsitz Siège de soupape	1	1	
102	6150642	Bundskruer Bottom screw	Bodenschraube Vis à bloc	1	1	
103	3001385	O-ring O-ring	Rundschnurring Joint torique	1	1	
104	3001385	O-ring O-ring	Rundschnurring Joint torique	1	1	

POS. REF. HINW.	DEL. NR. LIST. NO. POS. NR.	BETEGNELSE DESCRIPTION	BEZEICHUNG DÉSIGNATION	02KSM	02KSA	SIDE PAGE SEITE PAGE
105	3001203	O-ring O-ring	Rundschnurring Joint torique	1	1	
106	3001195	Glidring Slide ring	Gleitring Anneau guide	1	1	
107	6150641	Skive Washer	Scheibe Rondelle	1	1	
108	1800135	Seegerring Seeger circlip	Segerring Anneau seger	1	1	
109	2600336	Fjeder Spring	Feder Ressort	1	1	
110	6150640	Fjederstyr Thrust plate	Federfuss Joint torique	1	1	
111	1803006	Springring Springring	Klemring Anneau a ressort	1	1	
112	3000247	O-ring O-ring	Rundschnurring Joint torique	1	1	
113	6150677	Stempel Piston	Kolben Piston	1	1	
114	6150693	Stempelring Piston ring	Kolbenring Bague de piston	1	1	
115	6150608	Ventilsæksel Valve seat	Ventilsitz Siège de soupape	1	1	
116	1603422	Ligeforskrøning Screwed connection	Verschraubung Raccord fileté	1	1	
117	6150676	Justerskrue Adjustment screw	Justierschraube Vis de réglage	1	1	
118	6150680	Kontramøtrik Lock nut	Gegenmutter Contre écrou	1	1	
119	3001377	Parker pakning Parker gasket	Parker dichtung Parker joint	1	1	
120	6150501	Omløbsventil, komp. By-pass valve, comp.	Umlaufventil, komp. Soupape by-pass, comp.	1	1	
121	1803337	Skrue Screw	Schraube Vis	4	4	
122	1603119	Vinkel Elbow	Winkel Coude	1	1	









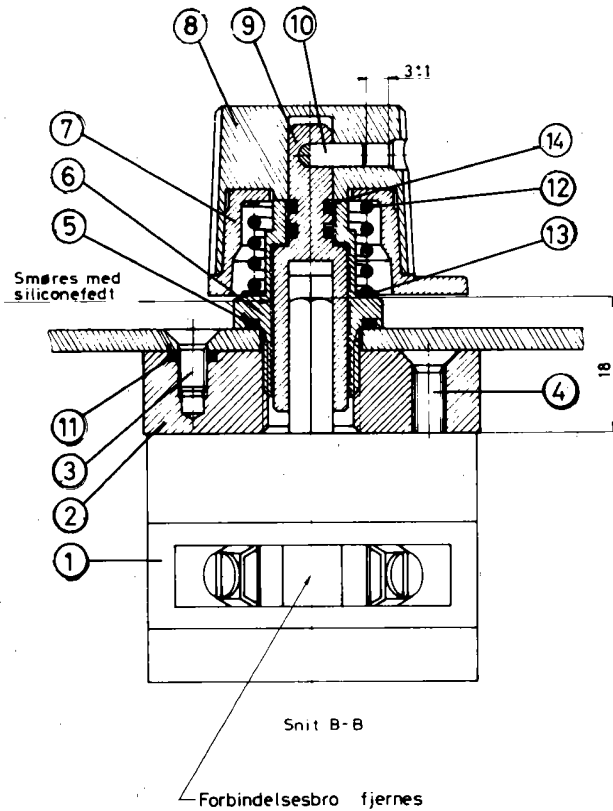
EL-DELE. ELEKTRISCHE TEILE.  
EL-PARTS. PIÈCES ÉLECTRIQUES.

POS. REF. HINW.	DEL. LIST. NO. POS. NR.	BETEGNELSE DESCRIPTION	BEZEICHNUNG DESIGNATION	1702KSM	1702KSA	SIDE PAGE SEITE
REF.	NO D'ORDRE					PAGE
-	-	El-dele El-parts	Elektrische teile Pièces électriques	x	x	
1	6350250	Instrumentplade Control panel	Instrumentplatte Tableau de bord	1	1	
2	6200741	Pakning Gasket	Dichtung Joint	1	1	
3	1803030	Skrue Screw	Schraube Vis	4	4	
4	3800174	Gennemføring PG 16 Lead - in	Durchführung Presse étoupe	1	1	
5	3800059	Jordtegn Earth symbol	Erdzeichen Symbole de terre	1	1	
6	1802727	Skive Washer	Scheibe Vis	2	2	
7	1802743	Møtrik Nut	Mutter Ecrou	2	2	
8	1802859	Skrue Screw	Schraube Vis	1	1	
9	1802735	Kraveskive Washer	Scheibe Rondelle	1	1	
10	6100438 <sub>1</sub>	Motorjordledning Motor earth cable	Motorerdkabel Câble a terre de moteur	1	1	
10	6100439	Motorjordledning Motor earth cable	Motorerdkabel Câble a terre de moteur	1	1	
11	-	Ledninger Cables	Kabel Câble			
	6100440	HO 7 V - K 1 x 1,5 Rød / Red / Rot / Rouge		2		
	6100441	HO 5 V - K 1 x 1 rød / Red / Rot / Rouge		1		
	6100442	HO 5 V - K 1 x 1 sort/ Black / Schwartz / Noir		1	1	
	6100443	HO 5 V - K 1 x 1 blå / Blue / Blau / Bleu		1		
	6100444 <sub>2</sub>	HO 7 V - K 1 x 1,5 sort /Black / Schwartz / Noir		1	1	
	6200771	HO 5 V - K 1 x 0,75 Rød / Red / Rot / Rouge			2	
	6350603	HO 5 V - K 1 x 0,75 Rød / Red / Rot / Rouge			1	
	6350600	HO 5 V - K 1 x 0,75 Rød / Red / Rot / Rouge			1	
	6200860	HO 5 V - K 1 x 0,75 Rød / Red / Rot / Rouge			2	
	6350601	HO 5 V - K 1 x 1 sort / Black / Schwartz / Noir			1	
	6350602	HO 5 V - K 1 x 1 Sort / Black / Schwartz / Noir			1	
	3811742	H05V-K 1x1 Rød/Red/Rot/Rouge			1	

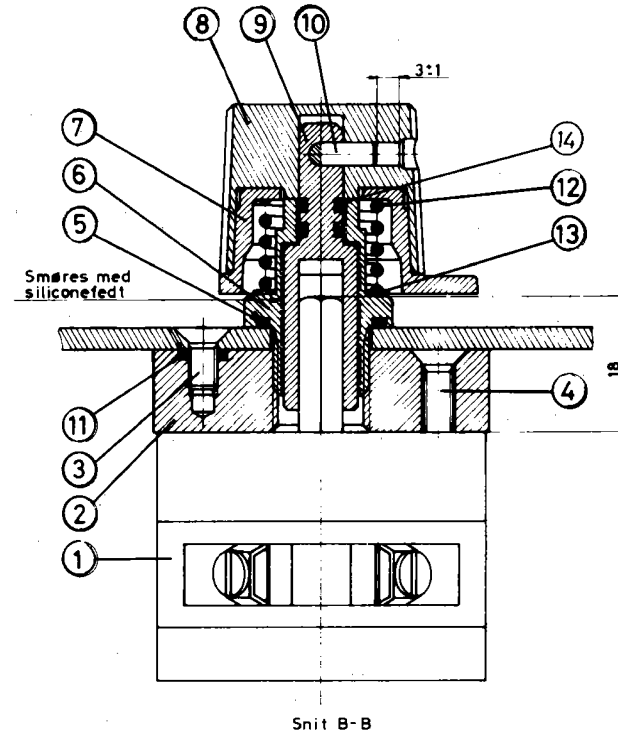
- 1) 1 x 110 V - KSM - KSA  
2) KSM - KSA : 1

POS. REF. HINW.	DEL. LIST. NO. POS. NR.	BETEGNELSE DESCRIPTION	BEZEICHNUNG DESIGNATION	1702KSM	1702KSA	SIDE PAGE SEITE
REF.	NO D'ORDRE					PAGE
12	1803956	Taptite M 4 x 12 Taptite	Taptite Taptite	8	8	
13	3803822	Klemrække Terminal strip	Klemmenreihe Rangée de bornes	1	1	
14	6151968	Underlag f. klemrække Support of terminal strip	Unterlage f. Schütz Support p. rangée de bornes	1	1	
15	6150981	Underlag f. kontaktor Supporting of contactor	Unterlage f. Schütz Support p. contacteur	1	1	
16	6100101	Ledningsholder Holder of lead	Leitungshalterung Borne	1	1	
17	1803329	Kabelbinder Cable holder	Kabelhalter Support p. câbles	4	4	
18	3805124	Start/stop kontakt Start/stop switch	Start/stop Schalter Bouton marche/arrêt	1		
18	3805116 <sub>1</sub>	Start/stop kontakt Start/stop switch	Start/stop Schalter Bouton marche/arrêt	1		
18	3805991	Start/stop kontakt Start/stop switch	Start/stop Schalter Bouton marche/arrêt		1	
18	3806007 <sub>1</sub>	Start/stop kontakt Start/stop seitch	Start/stop Schalter Bouton marche/arrêt		1	
19	6350550	Elektronisk styring Electronic steering	Elektronische steuerung Direction d'électronique		1	
20	6350114	Instrumentkasse Instrument box	Instrumentengehäuse Boite à Instrument	1	1	
21	6350626	Pakning Gasket	Dichtung Joint	1	1	
22	1803139	Skrue M 3 Screw	Schraube Vis		4	
23	3803764	Gummipakdåse Rubber seal	Gummistopfbuchse Presse etoupe en caoutchouc	2	2	
24	3805439	Stik 8 - pol (5mm) Plug	Stecker Prise			

- 1) D



3805991.  
 START/STOP KONTAKT. START/STOP SCHALTER.  
 START/STOP SWITCH. BOUTON MARCHE/ARRÊT.



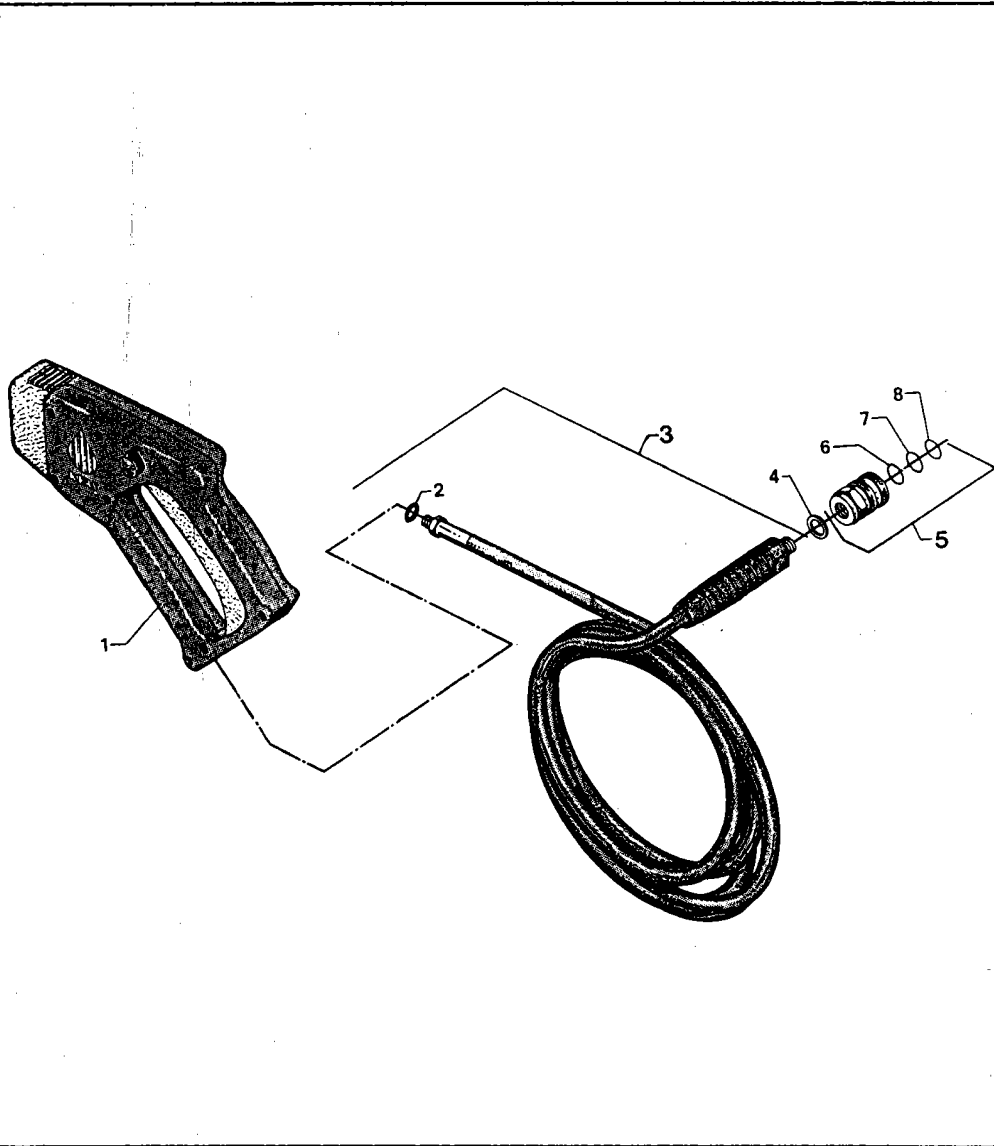
3805124.  
 START/STOP KONTAKT. START/STOP SCHALTER.  
 START/STOP SWITCH. BOUTON MARCHE/ARRÊT.



POS. REF. HINW. REF.	DEL. NR. LIST. NO. POS. NR. NO D'ORDRE	BETEGLNELSE DESCRIPTION	BEZEICHNUNG DESIGNATION	1702KSM	1702KSA	SIDE PAGE SEITE PAGE
-	-	Kontaktor, komp. Contactor, comp.	Schütz, Komp. Relais, comp.			
	3804002	400 V - 50 Hz / 460 V - 60 Hz				
	3804010	220 V - 50 Hz / 254 V - 60 Hz				
	3804028	190 V - 50 Hz / 220 V - 60 Hz				
		110 V - 50 Hz				
		100 V - 60 Hz				
	3804051	24V - 50/60 Hz				
	3803863	Kontaktor CA 3-16-10 u/spole Contactor without coil	Schütz Ohne Spule Relais sans bobine			
		Spole f. CA 3-16-10 Coil	Spule Bobine			
	3803939	400 V - 50 Hz / 460 V - 60 Hz				
	3803905	220 V - 50 Hz / 254 V - 60 Hz				
	3803897	190 V - 50 Hz / 220 V - 60 Hz				
		110 V - 50 Hz				
		100 V - 60 Hz				
	3804630	24 V - 50 Hz				
	3804655	24 V - 60 Hz				
-	-	Kontaktor komp. CA 3-23-10 Contactor, comp.	Schütz, komp. Relais, comp.			
	3804101	220 V - 50 Hz / 254 V - 60 Hz				
	3804119	190 V - 50 Hz / 220 V - 60 Hz				
	3804135	110 V - 50 Hz / 127 V - 60 Hz				
	3804143	95 V - 50 Hz / 110 V - 60 Hz				
	3804168	24V - 50/60 Hz				

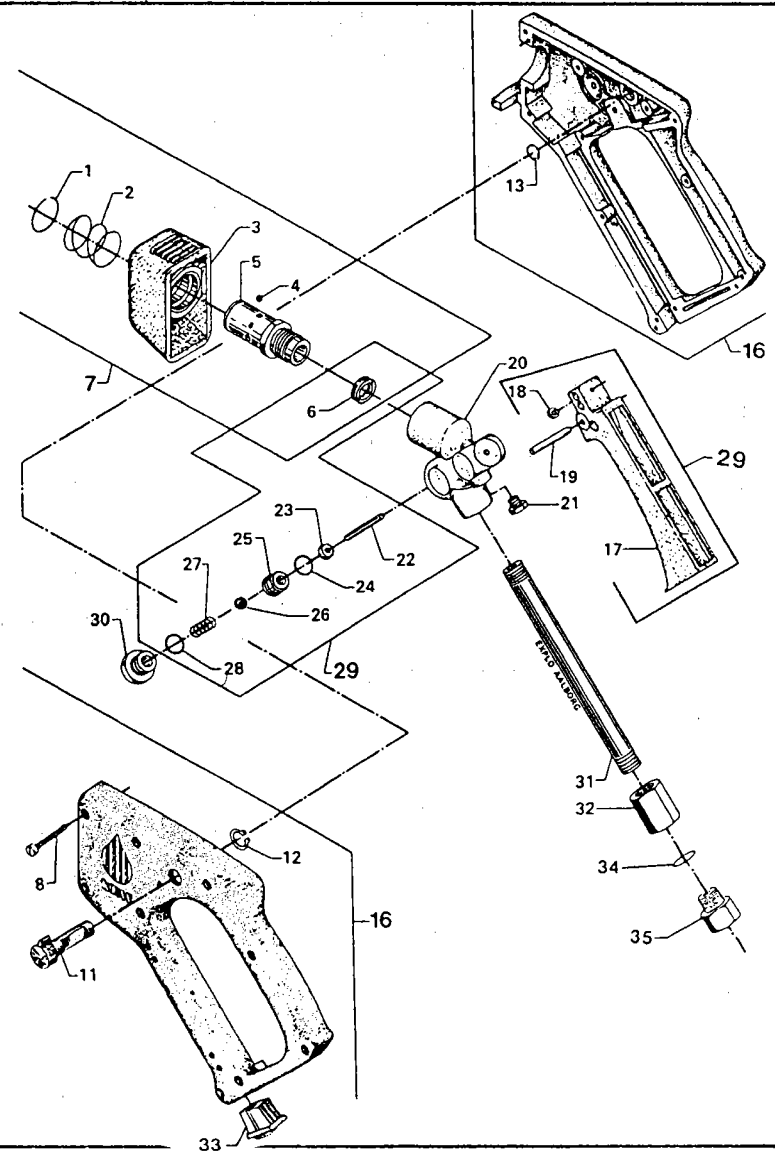
POS. REF. HINW. REF.	DEL. NR. LIST. NO. POS. NR. NO D'ORDRE	BETEGLNELSE DESCRIPTION	BEZEICHNUNG DESIGNATION	1702KSM	1702KSA	SIDE PAGE SEITE PAGE
-	3803871	Kontaktor CA 3-23-10 u/spole Contactor without coil	Schütz ohne Spule Relais sans bobine			
		Spole f. CA 3-23-10 Coil	Spule Bobine			
	3803970	220 V - 50 Hz / 254V - 60 Hz				
	3803962	190 V - 50 Hz / 220V - 60 Hz				
	3803954	110 V - 50 Hz / 127V - 60 Hz				
	3803947	95 V - 50 Hz / 110V - 60 Hz				
	3804689	24 V - 50 Hz				
	3804697	24 V - 60 Hz				
-	-	Kontaktor, komp. CA 3-30-10 Contactor	Schütz Relais			
	3804176	190 V - 50 Hz / 220 V - 60 Hz				
	3804184	110 V - 50 Hz / 127 V - 60 Hz				
	3804192	95 V - 50 Hz / 110 V - 60 Hz				
	3804200	220 V - 50 Hz / 254 V - 60 Hz				
	3804234	14V - 50/60 Hz				
-	3803889	Kontaktor CA 3-30-10 u/spole Contactor without coil	Schütz ohne Spule Relais sans bobine			
		Spole f. CA 3-30-10 Coil	Bobine Bobine			
	3803962	190 V - 50 Hz / 220 V - 60 Hz				
	3803954	110 V - 50 Hz / 127 V - 60 Hz				
	3803947	95 V - 50 Hz / 110 V - 60 Hz				
	3803970	220 V - 50 Hz / 254 V - 60 Hz				
	3804689	24 V - 50 Hz				
	3804697	24 V - 60 Hz				





SLANGE M. SPULEHÄNDTAG  
HOSE W. SPRAY HANDLE

SCHLAUCH M. SPRÜHHANDGRIFF  
FLEXIBLE + POIGNEE-GACHETTE



SPULEHÄNDTAG  
SPRAY HANDLE

SPRÜHHANDGRIFF  
POIGNEE-GACHETTE



POS. REP.	NR. No.	BETEGNELSE DESIGNATION	BEZEICHNUNG DESIGNATION				P.
-	-	Slange, komplet Hose, compl.	Schlauch, komplett Flexible, compl.	x			
1	1117423 <sub>1</sub>	K.E.W. Spulehåndtag K.E.W. spray handle	K.E.W. Sprühandgriff Poignée-gâchette K.E.W.	1			
2	3000072	O-ring O-ring	O-ring Joint torique	1			
3	6101765	Højtryksslange High pressure hose	Hochdruckschlauch Flexible h.p.	1			
4	1801075	Tætningsskive Washer	Scheibe Rondelle	1			
5	1400274	Lynkobling Quick coupling	Schnellkupplung Raccord rapide	1			
6	3000049	O-ring O-ring	O-Ring Joint torique	1			
7	3000031	O-ring O-ring	O-Ring Joint torique	1			
8	3000031	O-ring O-ring	O-Ring Joint torique	1			
-	1117423	K.E.W. Spulehåndtag K.E.W. spray handle	K.E.W. Sprühandgriff Poignée-gâchette K.E.W.	x			
1	1800192	Låsering Lock ring	Sicherungsring Circlip	1			
2	2600062	Fjeder Spring	Feder Ressort	1			
3	4000048	Udløser Release handle	Auslösegriff Adapteur	1			
4	1600311	Kugle Ball	Kugel Bille	8			
5	1600329	Kugleholder Ball holder	Kugelhalter Porte-bille	1			
6	3000924	U-manchet U-sleeve	Nutring Joint U	1			
7	1118066	Reparationssæt Repair kit	Reparatursatz Kit de réparation	x			
8	1807429	Skrue Screw	Schraube Vis	9			
11	4000063	Sikring Safety catch	Verriegelungsdrehgriff Cran de sûreté	1			

1)

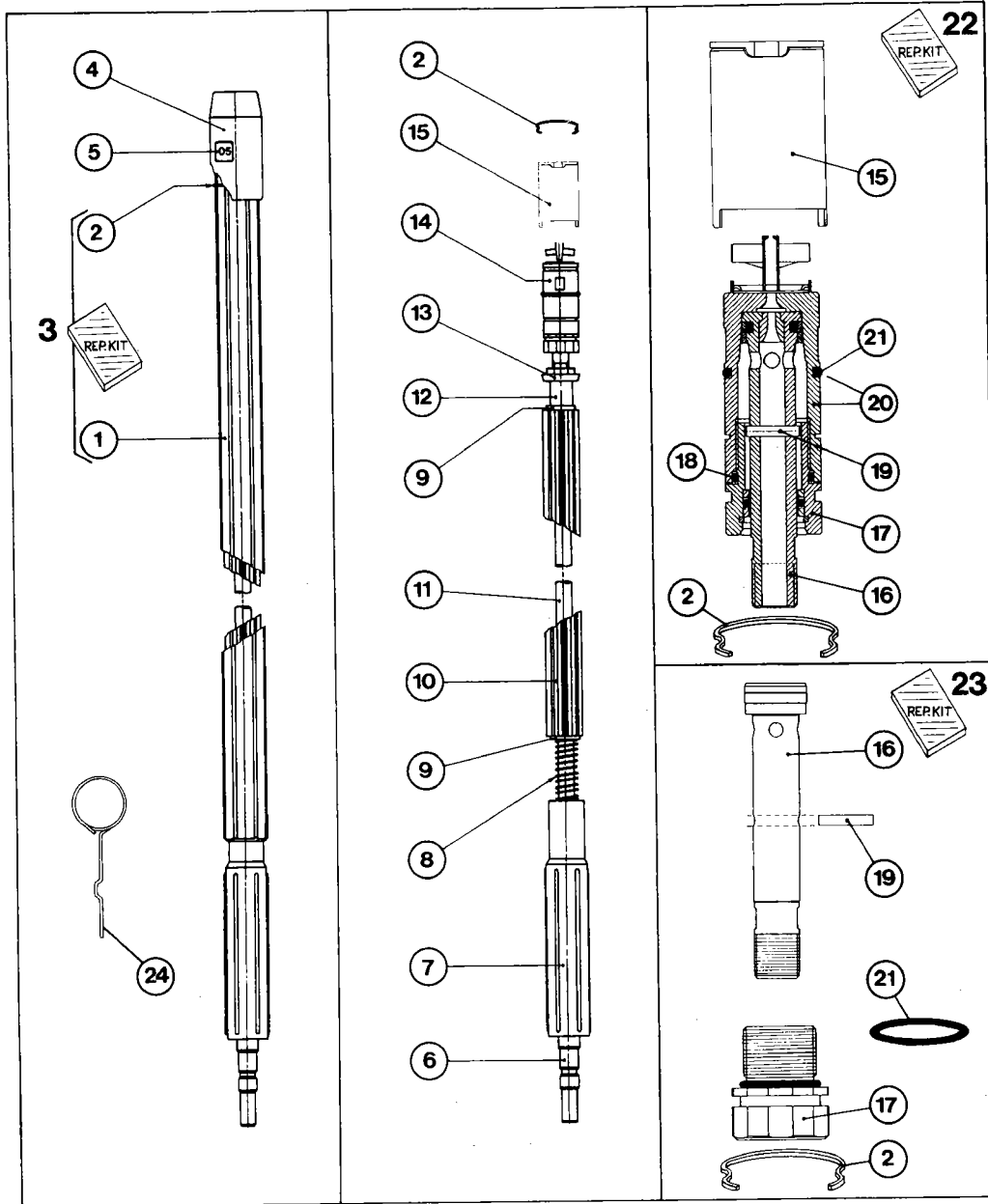
31.01.90 |

: 1110790

POS. REP.	NR. No.	BETEGNELSE DESIGNATION	BEZEICHNUNG DESIGNATION				P.
12	1800200	Låsering Lock ring	Sicherungsring Circlip	1			
13	4600730	Pakning Gasket	Dichtung Joint	1			
16	1118108	Reparationssæt Repair kit	Reparatursatz Kit de réparation	x			
17	4000055	Greb Handle	Griff Poignée	1			
18	3400413	Tryksko Thrust plate	Druckscheibe Rondelle épaulée	1			
19	3400421	Stift Pin	Stift Goupille	1			
20	3400397	Hanehus Valve housing	Gehäuse f. Ventil Carter vanne	1			
21	1600337	Prop Plug	Verschluss Bouchon	1			
22	3400462	Stift Pin	Stift Goupille	1			
23	3000080	U-manchet U-sleeve	Nutring Joint U	1			
24	3000072	O-ring O-ring	O-Ring Joint torique	1			
25	3400454	Sæde Seat	Sitz Siège	1			
26	3400447	Kugle Ball	Kugel Bille	1			
27	2600070	Fjeder Spring	Feder Ressort	1			
28	3000064	O-ring O-ring	O-Ring Joint torique	1			
29	1118074	Reparationssæt Repair kit	Reparatursatz Kit de réparation	x			
30	3400439	Prop Plug	Verschluss Bouchon	1			
31	2400000 <sub>1</sub>	Rør Tube	Rohr Tube	1			
32	1600345 <sub>1</sub>	Muffe Sleeve	Muffe Manchon	1			
33	6401746 <sub>1</sub>	Adapter Adaptor	Einsatzstück Adapteur	1			
34	3000072 <sub>1</sub>	O-ring O-ring	O-Ring Joint torique	1			
35	1608520 <sub>1</sub>	Forskrunding Screwed connection	Verschraubung Raccord fileté	1			

1)

31.01.90 |



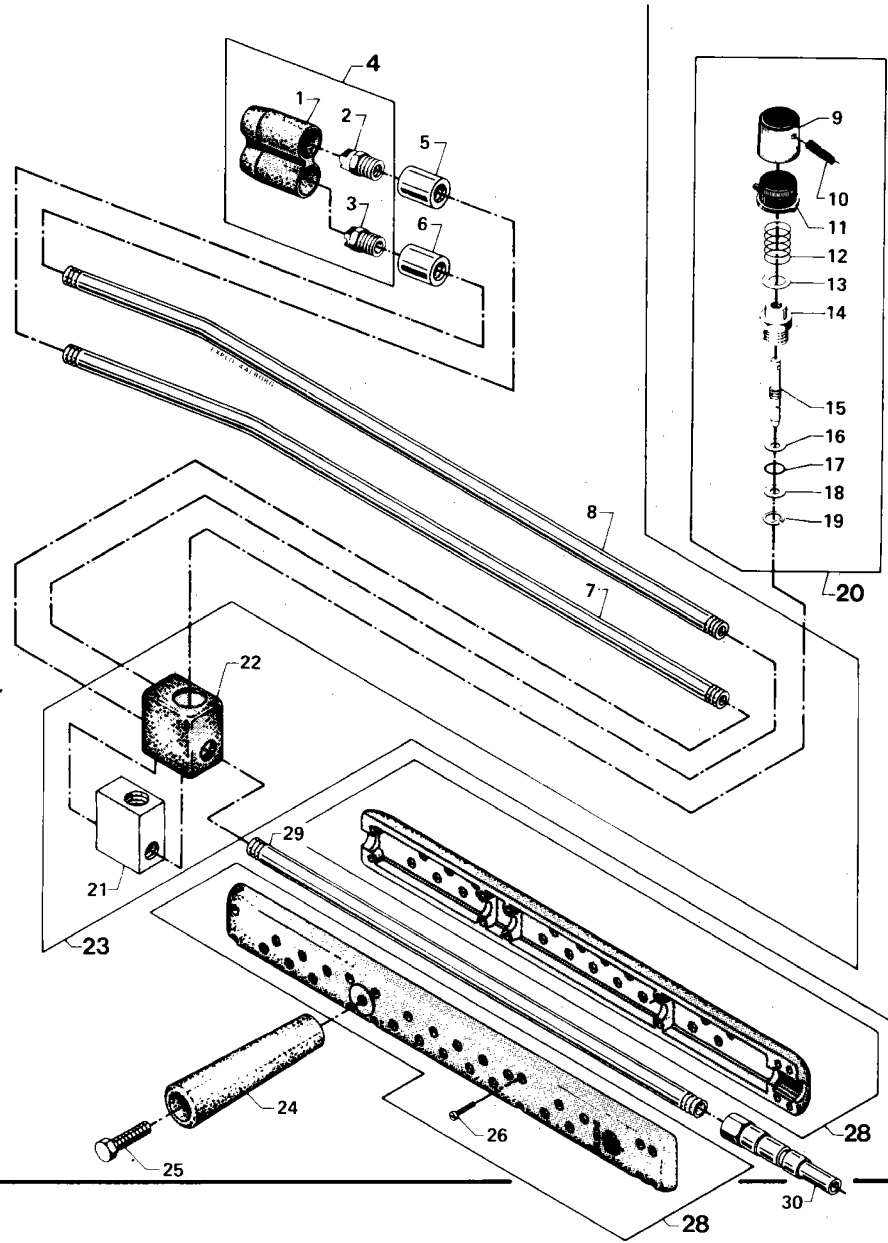
Pos. REP.	Nr. No.	BETEGNELSE DESIGNATION	BEZEICHNUNG DESIGNATION	6400271	6400272	6400273	6400274	6400275	6400277	6400278	6400279	6400280	6400281	6400282
		MULTISPEED-dyserør MULTISPEED spray lance	MULTISPEED-Sprührohr Lance MULTISPEED											
		Standard 100 cm Standard 100 cm	Standard 100 cm Standard 100 cm											
050	6400271	02K, A2R, A2KL, A2KB, A2V/VA, 02KSM, 02KSA, A2KSA		x										
055	6400272	02V/VA**			x									
060	6400273	03K*, 03KR, 03KB, 03KD, 03KLU, 03KeX, 03VB, 03KSM, 03KSA, 03KSE, 03KSO				x								
065	6400274	03V/VA, 03VS					x							
		Lang 200 cm Long 200 cm	Lang 200 cm Longue 200 cm											
050	6400275	02K, A2K, A2KL, A2KB, A2V/VA, 02KSM, 02KSA, A2KSA					x							
055	6400276	02V/VA**						x						
060	6400277	03K*, 03KR, 03KB, 03KD, 03KLU, 03KeX, 03VB, 03KSM, 03KSA, 03KSE, 03KSO							x					
065	6400278	03V/VA, 03VS								x				
		Kort 50 cm Short 50 cm	Kurz 50 cm Court 50 cm											
050	6400279	02K, A2K, A2KL, A2KB, A2V/VA, 02KSM, 02KSA, A2KSA										x		
055	6400280	02V/VA**											x	
060	6400281	03K*, 03KR, 03KB, 03KD, 03KLU, 03KeX, 03VB, 03KSM, 03KSA, 03KSE, 03KSO												x
065	6400282	03V/VA, 03VS												x
1	-	Yderrør Outer tube	Aussenrohr Tuyeau extérieur											
2	6401548	Fjederring Spring ring	Federring Rondelle ressort	1	1	1	1	1	1	1	1	1	1	1
3	-	Rep.sæt yderrør 1+2 Rep.kit outer tube 1+2	Rep.satz Aussenrohr 1+2 Kit de rép. Tuyeau extérieur											
3	1119157	Standard 100 cm Standard 100 cm	Standard 100 cm Standard 100 cm	x	x	x	x							
3	1119158	Lang 200 cm Long 200 cm	Lang 200 cm Longue 200 cm					x	x	x	x			
3	1119156	Kort 50 cm Short 50 cm	Kurz 50 cm Court 50 cm									x	x	x
4	6401546	Dysekappe Nozzle cap	Düsenmantel Capot de buse	1	1	1	1	1	1	1	1	1	1	1

\* F. 1903K, GB: nozzle 055

\*\* F. 2602V før/until/bis/jusqu'a 31.12.87: dyse/nozzle/Düse/buse 060

POS. REP.	NR. NO.	BETEGNELSE DESIGNATION	BEZEICHNUNG DESIGNATION	6400271	6400272	6400273	6400274	6400275	6400276	6400277	6400278	6400279	6400280	6400281	6400282
5	6401577	Dysebrik 05 gul Nozzle mark 05 yellow	Düsenmarkierungsstein 05 gelb Dé pourmarquage buse 05 jaune	1			1				1				
5	6401578	- 055 rød - 055 red	- 055 rot - 055 rouge	1			1				1				
5	6401579	- 060 grøn - 060 green	- 060 grün - 060 vert		1				1				1		
5	6401580	- 065 grå - 065 grey	- 065 grau - 065 gris			1			1					1	
6	1601871	Stiknippel RF Insert nipple RP	Stecknippel RF Raccord embrochable, inox.	1	1	1	1	1	1	1	1	1	1	1	1
7	6401559	Greb, inderrør Handle, inner tube	Griff, Innerrohr Poignée, tubeau intérieur	1	1	1	1	1	1	1	1	1	1	1	1
8	2601425	Fjeder Spring	Feder Ressort	1	1	1	1	1	1	1	1	1	1	1	1
9	6401653	Støtteskive RF Back-up washer RP	Stützscheibe RF Rondelle de support, inox.	2	2	2	2	2	2	2	2	2	2	2	2
10	-	Støtteprofil Back-up profile	Stützprofil Profil de support												
10	6401550	Standard 100 cm Standard 100 cm	Standard 100 cm Standard 100 cm	1	1	1									
10	6401551	Lang 200 cm Long 200 cm	Lang 200 cm Longue 200 cm				1	1	1						
10	6401549	Kort 50 cm Short 50 cm	Kurz 50 cm Court 50 cm								1	1	1	1	
11	-	Højtryksrør High pressure tube	Hochdruckrohr Tuyeau, haute pression												
11	6401635	Standard 100 cm Standard 100 cm	Standard 100 cm Standard 100 cm	1	1	1									
11	6401636	Lang 200 cm Long 200 cm	Lang 200 cm Longue 200 cm				1	1	1						
11	6401634	Kort 50 cm Short 50 cm	Kurz 50 cm Court 50 cm								1	1	1	1	
-	1602127	Tætningskive Washer	Scheibe Rondelle	1	1	1	1	1	1	1	1	1	1	1	1
12	6401688	1/4" muffe 1/4" sleeve	1/4" Muffe 1/4" manchon	1	1	1	1	1	1	1	1	1	1	1	1
13	3003647	U-manchet U-sleeve	Nutring Joint U	1	1	1	1	1	1	1	1	1	1	1	1
14	-	MULTISPEED-dyse, kompl. MULTISPEED nozzle, compl.	MULTISPEED-Düse, kompl. Buse MULTISPEED, compl.												
15	6403405	Ekscentrik kompl. Eccentric, compl.	Exzentrik, kompl. Excentrique, compl.	1	1	1	1	1	1	1	1	1	1	1	1

POS. REP.	NR. NO.	BETEGNELSE DESIGNATION	BEZEICHNUNG DESIGNATION	6400271	6400272	6400273	6400274	6400275	6400276	6400277	6400278	6400279	6400280	6400281	6400282
16	-	Højtryksdyse High pressure nozzle	Hochdruckdüse Buse, haute pression												
17	-	Omløber Union-nut	Überwurfmutter Ecrou-raccord												
18	3001690	O-ring O-ring	O-Ring Joint torique	1	1	1	1	1	1	1	1	1	1	1	1
19	6401539	Stålstift Steel pin	Stahlstift Epingle en acier	1	1	1	1	1	1	1	1	1	1	1	1
20	1117373	Lavtryksdyse kompl. Low pressure nozzle compl.	Niederdruckdüse kompl. Buse, basse pression compl.	x	x	x	x	x	x	x	x	x	x	x	x
21	3002391	O-ring O-ring	O-Ring Joint torique	1	1	1	1	1	1	1	1	1	1	1	1
22	-	Rep.sæt dyse kompl. Rep.kit nozzle compl.	Rep.satz Düse kompl. Kit de rép. Buse compl.												
22	1119120	Dyse 050 gul Nozzle 050 yellow	Düse 050 gelb Buse 050 jaune	x			x				x				
22	1119121	Dyse 055 rød Nozzle 055 red	Düse 055 rot Buse 055 rouge		x				x				x		
22	1119122	Dyse 060 grøn Nozzle 060 green	Düse 060 grün Buse 060 vert			x				x				x	
22	1119123	Dyse 065 grå Nozzle 065 grey	Düse 065 grau Buse 065 gris				x				x				x
23	-	Rep.sæt højtryksdyse Rep.kit h.p. nozzle	Rep.satz Hochdruckdüse Kit de rép. buse, haute pression												
23	1119135	Dyse 050 gul Nozzle 050 yellow	Düse 050 gelb Buse 050 jaune	x			x						x		
23	1119136	Dyse 055 rød Nozzle 055 red	Düse 055 rot Buse 055 rouge		x				x					x	
23	1119137	Dyse 060 grøn Nozzle 060 green	Düse 060 grün Buse 060 vert			x				x					x
23	1119138	Dyse 065 grå Nozzle 065 grey	Düse 065 grau Buse 065 gris				x				x				x
24	6401654	K.E.W. dyserensenål 1,2 mm Nozzle pricker	Düsenreinigungsnadel Aiguille de débouchage p. buse												
-	6409093	Betjeningsvejledning Instructions for use	Gebrauchsanleitung Notice d'utilisation												



SPULERØR, KOMPLET  
SPRAY LANCE, COMPLETE

SPRÜHROHR, KOMPLETT  
LANCE, COMPLETE

POS. REP.	NR. No.	BETEGNELSE DESIGNATION	BEZEICHNUNG DESIGNATION				P.
-	1116854	Spulerør, komplet Spray lance, complete	Sprührohr, komplett Lance, complète	x			
-	1117043	Spulerør, kompl.rustfr.,AUS Do. stainless, f. AUS	Do. rostfrei f. AUS Do. inox, p. AUS	x			
1	1603869	Dobbelt dysebeskytter Double nozzle protection	Doppeldüsenschutz Protecteur-buse double	1			
2	2800043	Dyse 6530 Nozzle 6530	Düse 6530 Buse 6530	1			
3	2800340	Dyse 1505 Nozzle 1505	Düse 1505 Buse 1505	1			
4	1118041	Dyse-reparationsset Repair kit f. nozzle	Reparatursatz f. Düse Kit de réparation p. buse	x			
5	1600303	Muffe Sleeve	Muffe Manchon	1			
5	1603950	Muffe, rustfri, f. AUS Sleeve, stainless, f. AUS	Muffe, rostfrei, f. AUS Manchon, inox, p. AUS	1			
6	1600303	Muffe Sleeve	Muffe Manchon	1			
6	1603950	Muffe, rustfri, f. AUS Sleeve, stainless, f. AUS	Muffe, rostfrei, f. AUS Manchon, inox, p. AUS	1			
7	2400265	Underrør Tube	Rohr Tube	1			
7	2401040	Underrør, rustfrit, f. AUS Tube, stainless, f. AUS	Rohr, rostfrei, f. AUS Tube, inox, p. AUS	1			
8	2400257	Overrør Tube	Rohr Tube	1			
8	2401057	Overrør, rustfrit f. AUS Tube, stainless, f. AUS	Rohr, rostfrei, f. AUS Tube, inox, p. AUS	1			
9	4000188	Greb Knob	Griff Bouton	1			
10	1800143	Rørstift Pin	Stift Goupille	1			
11	4000196	Viser f. greb Indicator	Zeiger Indicateur	1			
12	2600104	Fjeder Spring	Feder Ressort	1			
13	3000668	Skive Washer	Scheibe Rongelle	1			
14	3403081	Pakdåse Stuffing-box	Stopfbüchse Presse-étoupe	1			
15	3401155	Spindel Spindle	Spindel Broche	1			
16	3400363	Støttering Back-up ring	Back-up Ring Anneau d'appui	1			
17	3000585	O-ring O-ring	O-Ring Joint torique	1			

POS. REP.	NR. No.	BETEGNELSE DESIGNATION	BEZEICHNUNG DESIGNATION				P.
18	3400363	Støttering Back-up ring	Back-up Ring Anneau d'appui	1			
19	1807841	Seegerring Seeger circlip	Segerring Anneau seeger	1			
20	1400811	Spindel, komplet Spindle, complete	Spindel, komplett Broche, complète	x			
21	3401163	Hus f. reduktionsventil Housing f. regulating valve	Gehäuse f. Reduktionsventil Carter de la vanne de réglage	1			
22	3400322	Gummihatte Rubber cap	Gummikappe Capuchon protecteur en caoutch.	1			
23	1111939	Reguleringsventil, komplet Regulating valve, complete	Reduktionsventil, komplett Vanne de réglage, complète	x			
24	4000014	Tværgreb Handle	Griff Poignée	1			
25	1800150	Bolt Bolt	Bolzen Boulon	1			
26	1807429	Skrue Screw	Schraube Vis	12			
28	1118009	Reparationsset f. dyserør Repair kit f. spray lance	Reparatursatz f. Sprührohr Kit de réparation p. lance	x			
29	2400109	Tilgangsør Inlet tube	Einlassrohr Tuyau d'admission	1			
29	2401073	Tilgangsør, rustfrit, f. AUS Inlet tube f. AUS	Einlassrohr, f. AUS Tuyau d'admission, p. AUS	1			
30	1601871	Stiknippel Nipple - spray lance	Schnellkupplungs-nippel Adaptateur de la lance	1			
-	-	Specialdele f. SF Special parts f. SF	Sonderteile f. SF Seulement p. SF	x			
	2800019	Dysebeskyttelse f. SF Nozzle protection f. SF	Düsenschutz f. SF Protecteur-buse p. SF	2			
	1800606	Maskinskrue M4x10 f. SF Screw M4x10 f. SF	Schraube M4x10 f. SF Vis M4x10 p. SF	1			
	1800127	Låsemøtrik f. SF Lock nut f. SF	Gegenmutter f. SF Ecrou de blocage p. SF	1			
	1802925	Spændebånd f. spulerør, f. SF Clip f. spray lance, f. SF	Spannband f. Sprührohr, f. SF Collier de serrage p. lance, SF	2			
	1800598	Kraterskrue M5x5 f. SF Screw M5x5 f. SF	Schraube M 5x5 f. SF Vis M 5x5 p. SF	4			

