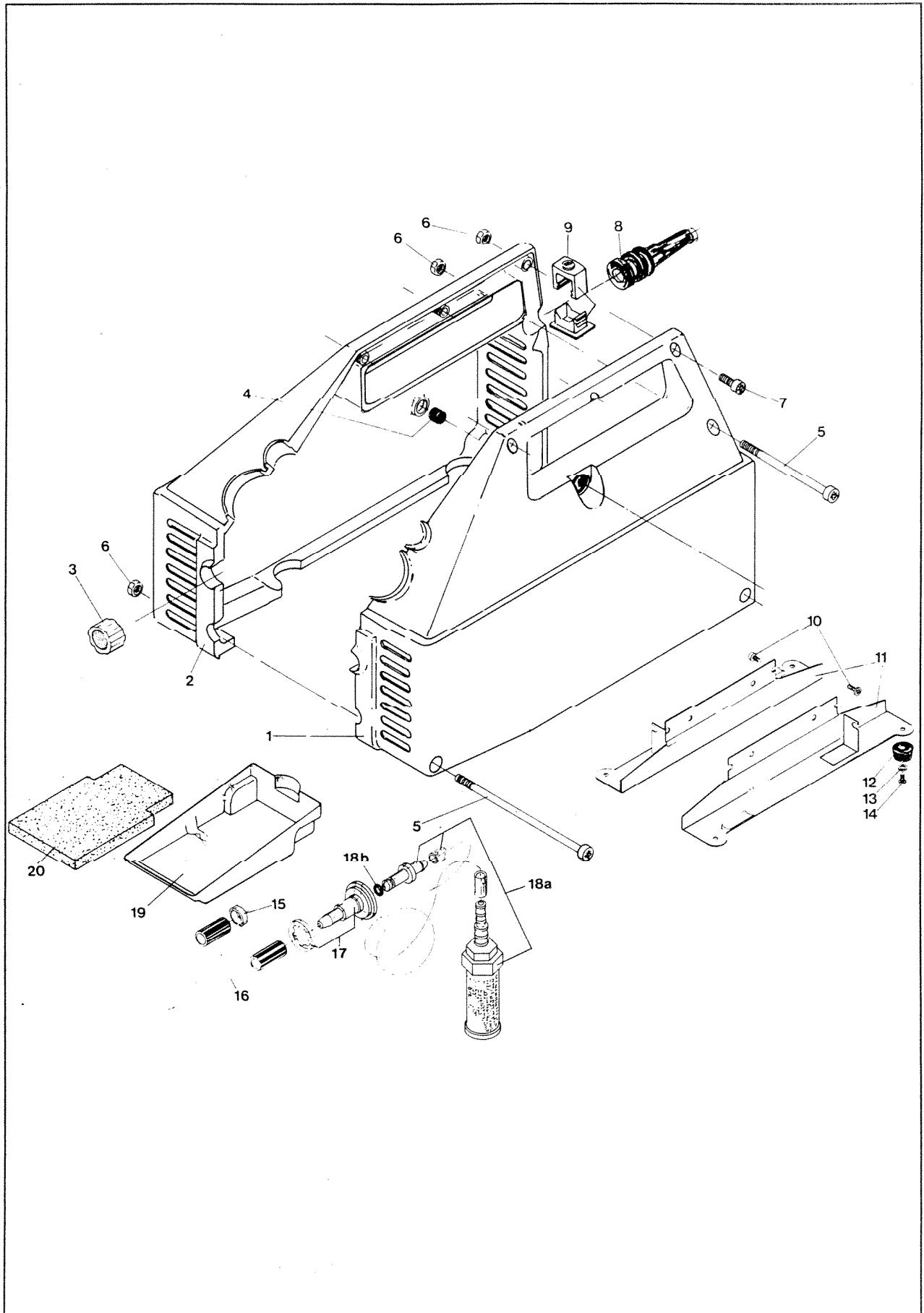

JET

Reservedelsliste
Spare parts list
Ersatzteilliste
Liste de pièces détachées

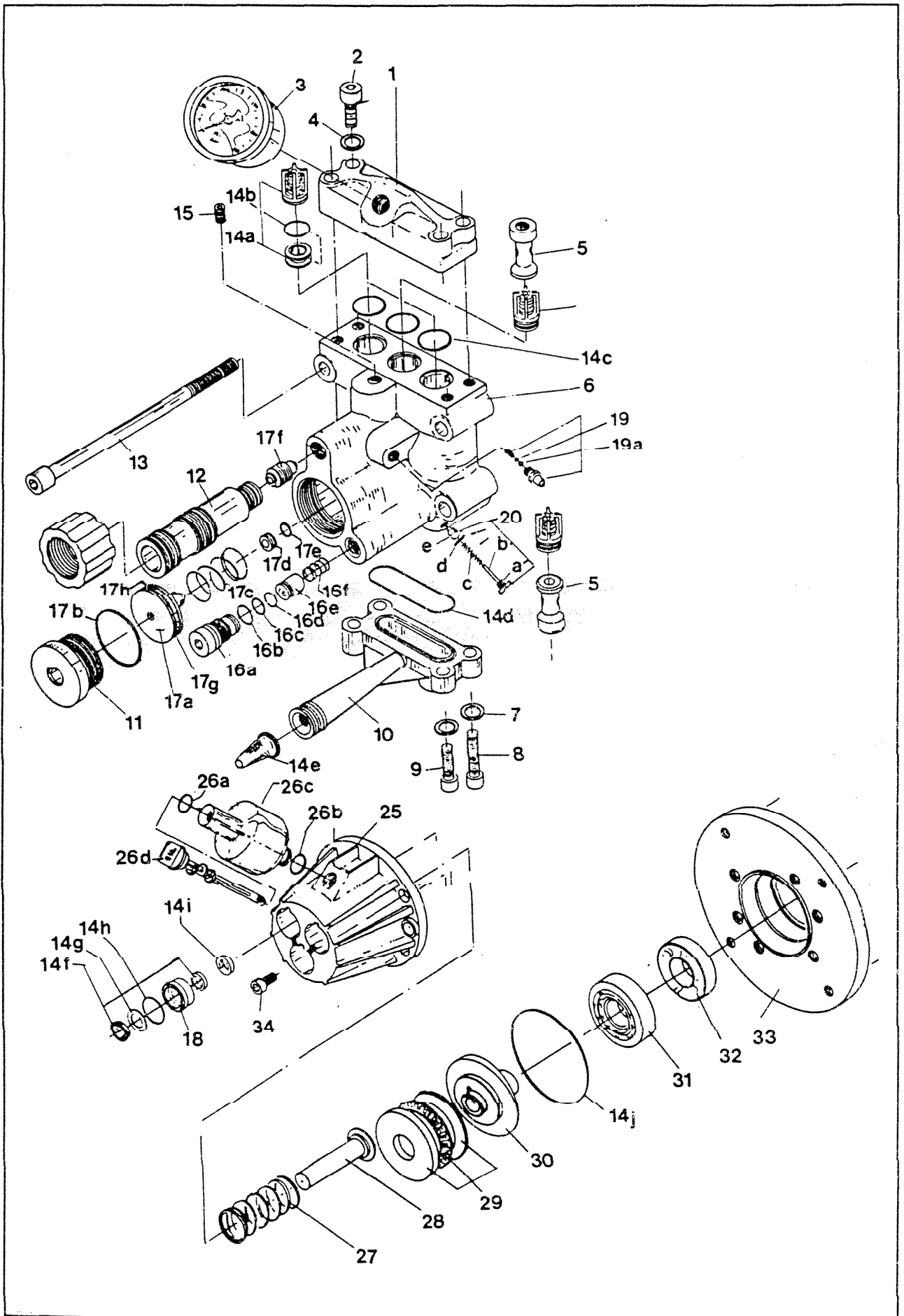
Karosse Body Karosserie Carrosserie	1
El-komponenter Electric components Elektrische Komponente Composantes électrique	2
Pumpe Pump Pumpe Pompe	3
Pistol/Turbo Laser, MRK. I Pistol/Turbo Laser, MRK. I Pistole/Turbo Laser, MRK. I Pistolet/Turbo Laser, MRK. I	6
Pistol/Turbo Laser, MRK. II Pistol/Turbo Laser, MRK. II Pistole/Turbo Laser, MRK. II Pistolet/Turbo Laser, MRK. II	7

Karosse
Body
Karosserie
Carrosserie



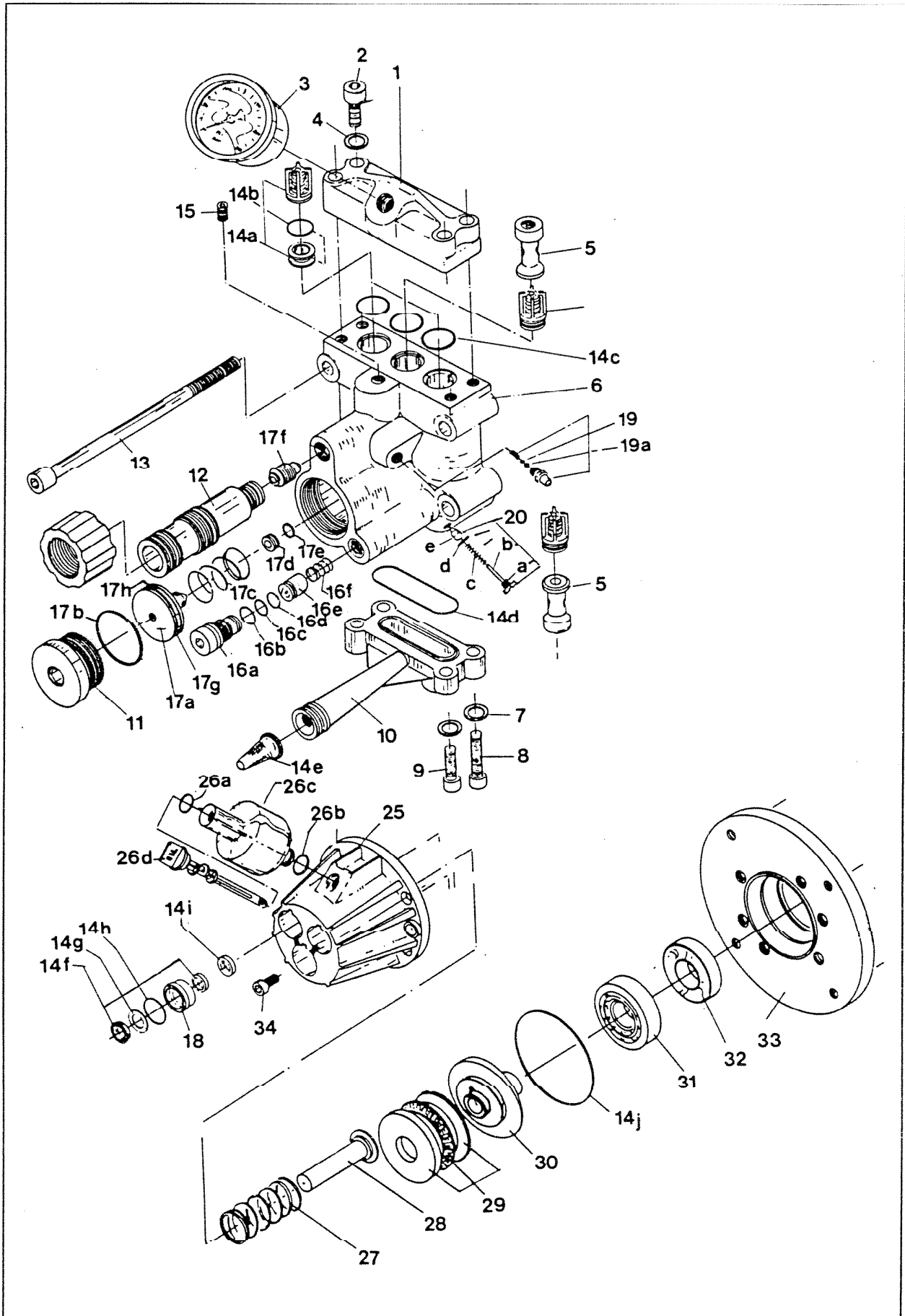
Pos.	Ref.No.	Betegnels Description	Bezeichnung Description	Dimension	Pcs./Stck.
1	240160	Karosse, venstre Body, left	Karosserie, links Carrosserie, gauche		1
2	240161	Karosse, højre Body, right	Karosserie, rechts Carrosserie, droite		1
3	200173	Skjoldmøtrik Shield nut	Schildmutter Ecrou de bouclier		1
4	200183	Gummiklods f. karrosse Rubber plug for body	Gummiklotz für Karosserie Bloc en caoutchouc		2
5	070462	Skrue Screw	Schraube Vis	5×50	3
6	080123	Møtrik Nut	Mutter Ecrou	5MM	6
7	070461	Skrue Screw	Schraube Vis	5×20	3
8	160630	Kabelgennemføring Cable grommet	Kabeldurchführung Traversée de câble		1
9	160671	Ledningsholder Cable holder	Kabelhalter Support de câble		1
10	070392	Skrue Screw	Schraube Vis	5×10	4
11	060844	Motorfod Motor foot	Motorfuss Pied de moteur		2
12	200161	Gummifod Rubber foot	Gummifuss Pied en caoutchouc		4
13	080103	Spændeskive Tension disc	Federscheibe Rondelle de serrage	M5	4
14	070466	Skrue Screw	Schraube Vis	4×12	4
15	110010	Oetikerbånd Retaining ring	Schlauchschele Frette	11-13	1
16	110406	Kemi-slange, indvendig Detergent hose, inside	Reinigungsmittelschlauch, Innen Tuyau de détergent, intérieur	¼×550	1
17	260833	Kemtilslutnings kit, invendig Detergent connecting kit, inside	Kit f. Reinigungsmittelanschluss, Innen Kit de connexion de détergent, intérieur		1
18	260834	Kemtilslutningskit Detergent connecting kit	Kit f. Reinigungsmittelanschluss Kit de connexion de détergent		1
18b	120246	O-ring O-ring	O-Ring Joint torique	3,68×1,78	1
19	200236	Oliebakke Oil tray	Ölwanne Bassin à huile		1
20	120343	Svamp for oliebakke Sponge f. oil tray	Schwamm f. Ölwanne Eponge p. bassin à huile		1
	300628	Transfers Transfers	Klebestreifen Auto-collant	JET	2
	301077	Transfers Transfers	Klebestreifen Auto-collant	C-1700	2

Pos.	Ref.No.	Betegnelsen Description	Bezeichnung Description	Dimension	Pcs./Stck.
*	261257	Rotor incl. flange + skråskive Rotor w. bearing flange + cam disc	Rotor m. Lagerflansch + Bogenscheibe Rotor a. bride de palier + disque incline	50Hz	1
*	261258	Rotor incl. flange + skråskive Rotor w. bearing flange + cam disc	Rotor m. Lagerflansch + Bogenscheibe Rotor a. bride de palier + disque incline	60Hz	1
*1	270121	Stator i hus m. o-ring Stator w. o-ring	Stator m. O-Ring Stator a. joint torque	1×240V 50HZ	1
*1	270122	Stator i hus m. o-ring Stator w. o-ring	Stator m. O-Ring Stator a. joint torque	1×220V 50HZ	1
*1	270123	Stator i hus m. o-ring Stator w. o-ring	Stator m. O-Ring Stator a. joint torque	1×115V 60HZ	1
*1	270155	Stator i hus m. o-ring Stator w. o-ring	Stator m. O-Ring Stator a. joint torque	1×115V, 17A. 60HZ	1
*2	270137	Rotor med aksel Rotor with axle	Rotor mit Achse Rotor a. arbre	220/240V 50HZ	1
*2	270138	Rotor med aksel Rotor with axle	Rotor mit Achse Rotor a. arbre	115V 60HZ	1
3	140036	Leje for el-motor Bearing for electric motor	Lager für Elektromotor Roulement pour moteur él.	6203 ZZ C3 L12	1
4	280097	Tolerancing Tolerance ring	Toleranzring Anneau de tolérance		1
5	070427	Skrue Screw	Schraube Vis	6×16	4
6	280096	Tolerancing Tolerance ring	Toleranzring Anneau de tolérance		1
7	200202	Ventilator Fan	Ventilator Soufflante		1
8	270127	Ventilatorskærm Fan cover	Ventilatordeckel Protectrice de soufflante		1
9	070335	Selvskærende skrue Self-tapping screw	Selbstschneidende Schraube Vis conique	4×12	3
10	211000	Beskyttelsehætte kompl. Protection cap, cpl.	Schutzkappe Kpl. Capuchon de protection cpl.		1
11	160670	Afbryder m. møtrik Switch w. nut	Schalter m. Mutter Interrupteur a. écrou	220/240V	1
	160651	Afbryder m. møtrik Switch w. nut	Schalter m. Mutter Interrupteur a. écrou	1×115V 20A	1
12	160669	Motorbeskytter Motor protection	Motorschutz Protection p. moteur	220/240V	1
	160686	Motorbeskytter Motor protection	Motorschutz Protection p. moteur	110/115V	1
13	160330	Kabelforskrunding Screwed cable entry	Kabelverschraubung Joint p. cable	PG16-PG11	2
14	180661	Håndtag Handle	Handgriff Poignée		1
15	070467	Skrue Screw	Schraube Vis	5×25	4
16	120285	Pakning for håndtag Gasket f. handle	Dichtung für Handgriff Joint p. poignée	Ø81,5×2×2,5	1
17	160648	Tilgangskabel, plast Inlet cable, plastic	Einlasskabel, Plastik Cable d'entrée, plastique	3×1×2450	1
*18	270111	Driftkondensator Working condenser	Betriebskondensator Condensateur de marche	220/240V 50HZ	1
*18	270163	Driftkondensator *J Working condenser *J	Betriebskondensator *J Condensateur de marche *J		1
19	080002	Møtrik Nut	Mutter Ecrou	8MM	1
20	080018	Stjerneskeive Tooth lock washer	Sternscheibe Rondelle éventail	8MM	1



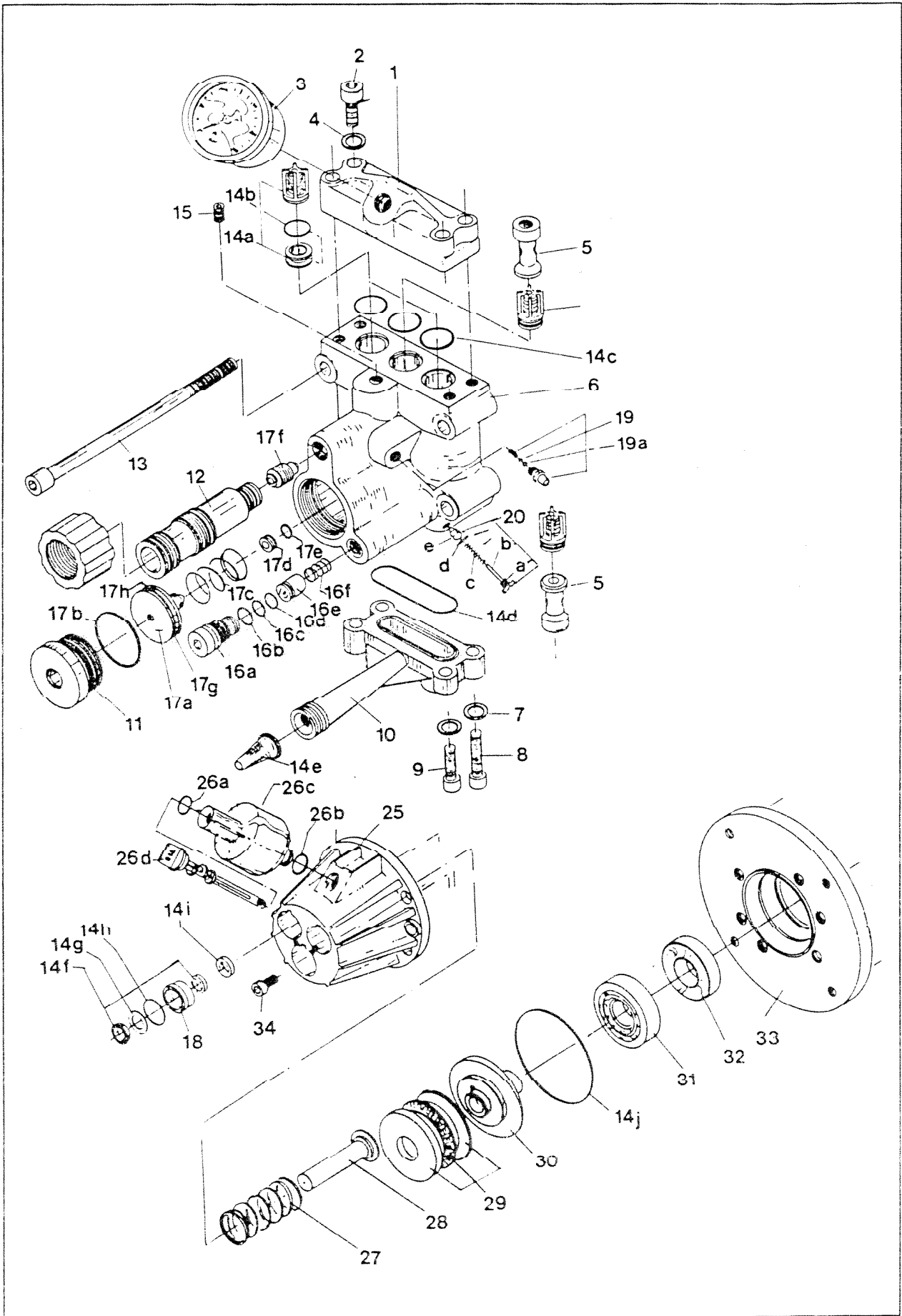
Pos.	Ref.No.	Betegnetse Description	Bezeichnung Description	Dimension	Pcs./Stck.
1	180650	Trykmanifold Pressure manifold	Druckmanifold Collecteur de pression		1
2	070455	Unbrako bolt Allen bolt	Imbussbolzen Boulon à tête cylindrique	8x25	4
3	220030	Manometer Pressure gauge	Manometer Manomètre		1
	220036	Manometer Pressure gauge	Manometer Manomètre	120 bar ETP	1
	220037	Manometer Pressure gauge	Manometer Manomètre	1750 psi ETP	1
4	080149	Fjederskive Spring washer	Federscheibe Rondelle de ressort	M8	4
5	180632	Afstandsstykke Distance piece	Zwischenstück Entretoise	Ø16x30	3
0	180049	Topstykke Cylinder head	Zylinderkopf Culasse de cylindre		1
7	080165	Fjederskive Spring washer	Federscheibe Rondelle de ressort	6 M/M	4
8	070454	Unbrako bolt Allen bolt	Imbussbolzen Boulon à tête cylindrique	6x25	3
9	070527	Unbrako bolt Allen bolt	Imbussbolzen Boulon à tête cylindrique	M6x22	1
10	200231	Sugemanifold Sution manifold	Saugmanifold Collecteur d'aspiration		1
11	180635	Afstandsprop for omløbsventil Plug f. by-pass valve	Distanzpfropfen f. Umlaufventil Capu. d'ecartm. p. vanne by-pass	Ø42x20	1
12	180660	Afgangsnippel Outlet nipple	Auslassnippel Raccord de départ	NV22x52,5	1
12	180792	Afgangsnippel Outlet nipple	Auslassnippel Raccord de départ	No. 1 CAN.	1
12	180793	Afgangsnippel Outlet nipple	Auslassnippel Raccord de départ	No. 2 CAN.	1
13	070453	Unbrako bolt Allen bolt	Imbussbolzen Boulon à tête cylindrique	8x125	4
14	260611	Service kit f. pumpe Service kit f. pump	Servicekit f. Pumpe Kit de service p. pompe		1
14a-14d	260726	Ventil kit Valve kit	Ventilkit Kit de vanne		1
14a		Ventilkegle Valve cone	Ventilkegel Cône de vanne		6
14b	120267	O-ring O-ring	O-Ring Joint torique	Ø10,82x1,78	6
14c	120270	O-ring O-ring	O-Ring Joint torique	Ø15,6x1,78	3
14d	120054	O-ring O-ring	O-Ring Joint torique	41x1,78	1
14e	100300	Filter Filter	Filter Filtre		1
14f-14h	260934	Manchetkit Cup kit	Manchetten Kit Kit de rondelle		1
14f		Trykmanchet Pressure cup	Druckmanschette Rondelle de pression		6
14g		Støttering Back-up ring	Stützring Anneau d'étalement		3
14h	120269	O-ring O-ring	O-Ring Joint torique	Ø25,12x1,78	3
14i		Pakning Gasket	Dichtung Joint	14x24x6/8	3

**Pumpe
 Pump
 Pumpe
 Pompe**



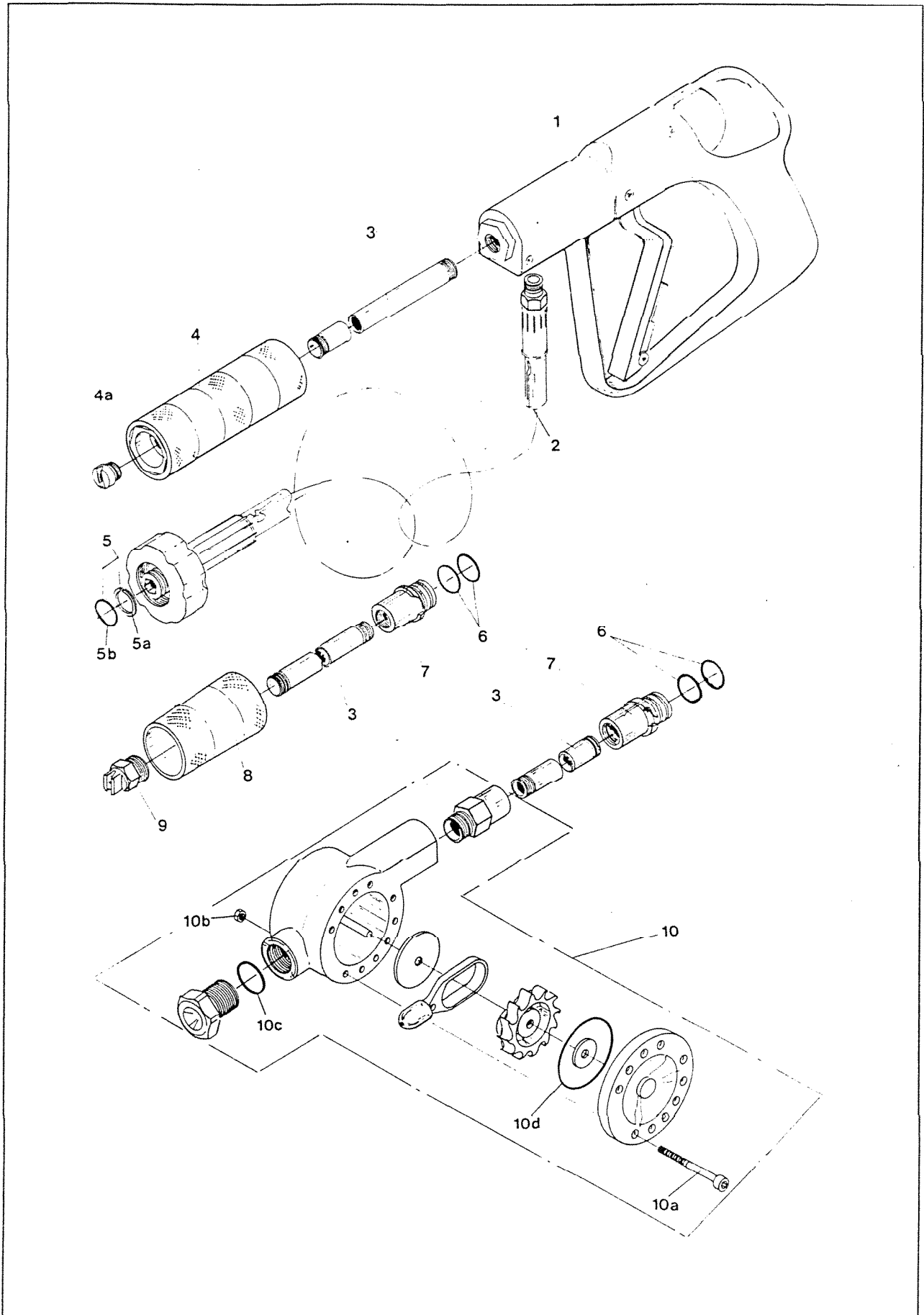
Pos.	Ref.No.	Betegnelse Description	Bezeichnung Description	Dimension	Pcs./Stck.
14j	120268	O-ring O-ring	O-Ring Joint torique	Ø74×2	1
15	070457	Unbrako-pinolskrue Allen pointed screw	Imbusreitstockschrabe Vis pivot à tête cylind.	8×12	1
16	260973	Sikkerhedsventilkit Safety valve kit	Sicherheitsventilkit Kit de vanne de sécurite		1
16a		Ventilsæde, justerbar Valve seat, adjustable	Ventilsitz, justierbar Siège vanne, réglable		1
16b	120182	O-ring O-ring	O-Ring Joint torique	Ø12,42×1,78	1
16c	120139	O-ring O-ring	O-Ring Joint torique	10×1	1
16d	120304	O-ring O-ring	O-Ring Joint torique	1,5×9	1
16e		Sikkerhedsventilkegle Safety valve cone	Sicherheitsventilkegel Cône de vanne de sûreté		1
16f		Trykfjeder Pressure spring	Druckfeder Ressort de pression		1
17	260845	Omløbsventilkit By-pass valve kit	Umlaufventilkit Kit de vanne by-pass		1
17a		Omløbsventilkegle By-pass valve cone	Umlaufventilkegel Cône de vanne by-pass		1
17b	120141	O-ring O-ring	O-Ring Joint torique	33×2,5	1
17c		Fjeder Spring	Feder Ressort		1
17d		Sæde for ventilkegle Seat f. valve cone	Sitz f. Ventilkegel Siège de cône vanne	Ø9×5	1
17e	120289	O-ring O-ring	O-Ring Joint torique	7×1	1
17f		Injektordyse Injector nozzle	Injektordüse Gicleur d'injecteur	Ø13,5×22	1
17g	120341	Mantelring Mantle ring	Mantelring Bague de roulement		1
17h	120047	O-ring O-ring	O-Ring Joint torique		1
18	180631	Manchetholder Cup holder	Manschettenhalter Support coupelle	Ø32×15	3
19	260824	Kuglekontraventil kit Non-return ball valve kit	Kugelrückschlagventilkit Kit de vanne antiretour à bille		1
19a	120246	O-ring O-ring	O-Ring Joint torique	Ø3,68×1,78	1
20	261080	Fjederstyrkit Spring guide kit	Federführungkit Kit p. guide de ressort		1
20a	180872	Fjederstyr Spring guide	Federführung Guide de ressort	NV14×12	1
20b	280130	Rørstift Pipe pin	Rohrstift Pointe de tuyau	Ø3×30	1
20c	280131	Fjeder Spring	Feder Ressort	0,5×4,2×29×8FV	1
20u	120355	Usitring Usit ring	Usit-ring Anneau usit	U 8,70×13,0×1	1
20e	180947	Ventilkegle Valve cone	Ventilkegel Cône de vanne		1
25	180647	Stempelstyr Piston guide	Kolbenführung Guide piston		1
26	261132	Olieglass kit Oil glass kit	Ölglaskit Kit de verre d'huile		1

**Pumpe
 Pump
 Pumpe
 Pompe**



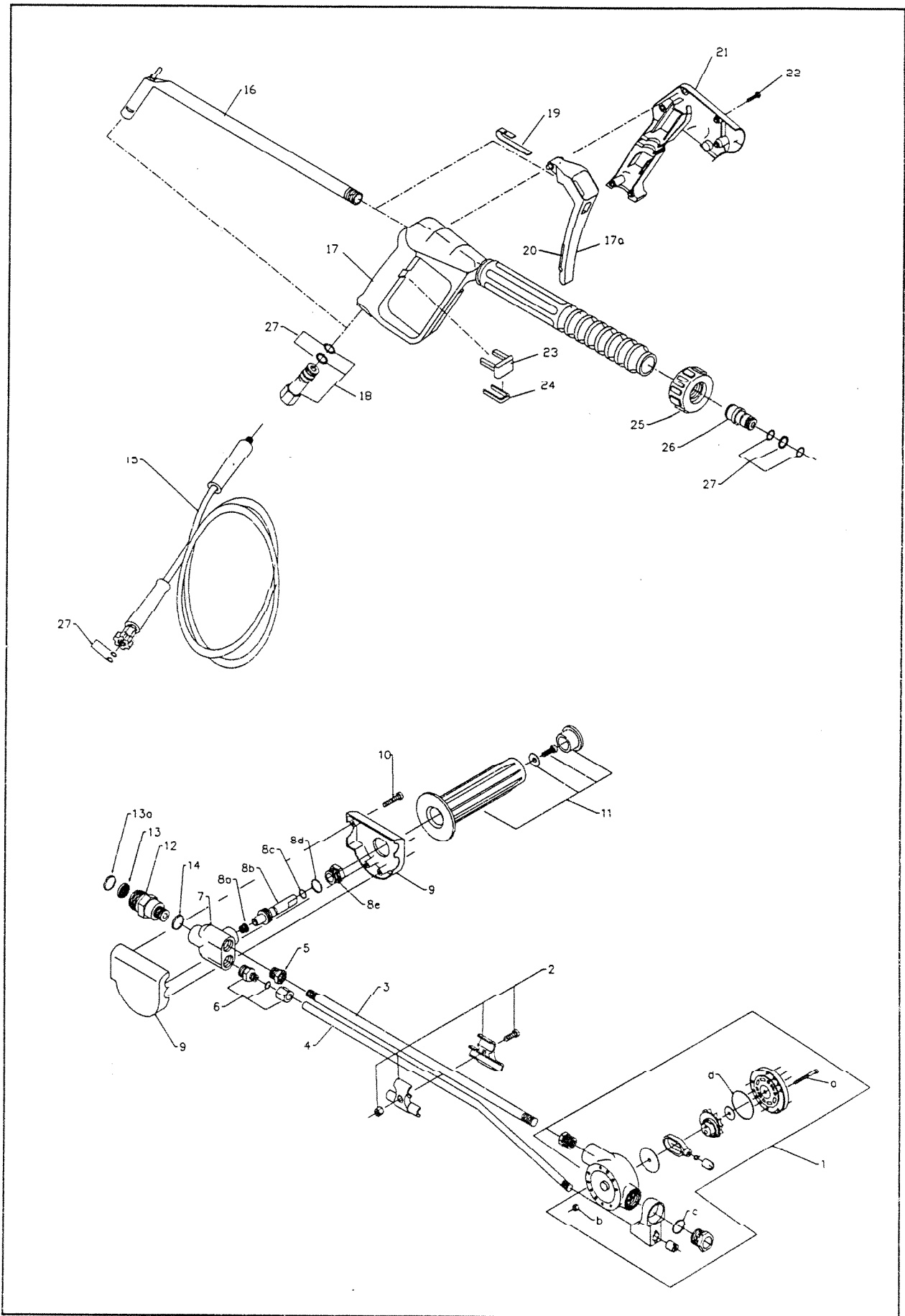
Pos.	Ref.No.	Betegneise Description	Bezeichnung Description	Dimension	Pcs./Stck.
26a	120282	O-ring O-ring	O-Ring Joint torique	14x1,78	1
26b	120299	O-ring O-ring	O-Ring Joint torique	15,4x2,62	1
26c		Oljepåfyldningsglas Oil filling glass	Öfüllglas Verre d'huile		1
26d		Oljepind Oil gauge pin	Ölmesstab Bouchon		1
27	280095	Tilholderfjeder Pressure spring	Zuhalterfeder Ressort de pression		3
28	260844	Stempelkit Piston kit	Kolbenkit Kit de piston		3
29	260843	Skråskiveleje kit Cam disc bearing kit	Bogenscheibelagerkit Kit de butée		1
30	180733	Skråskive Cam disc	Bogenscheibe Disque incliné	220/240V 50Hz	1
	180734	Skråskive Cam disc	Bogenscheibe Disque incliné	115V 60Hz	1
31	140035	Rulleleje, konisk Conical roller bearing	Konisches Rollenlager Roulement conique	FAG 30205A	1
32	120293	Olietætningsring Oil sealing ring	Öldichtungsring Baque obturatrice p. huile	22x32x7	1
33	180646	Motordæksel Motor cover	Motordeckel Couvercle de moteur		1
34	070452	Unbrako bolt Allen bolt	Imbussboizen Boulon à tête cylindrique	8x20	2

Pistol/Turbo Laser, MRK. I
Pistol/Turbo Laser, MRK. I
Pistole/Turbo Laser, MRK. I
Pistolet/Turbo Laser, MRK. I



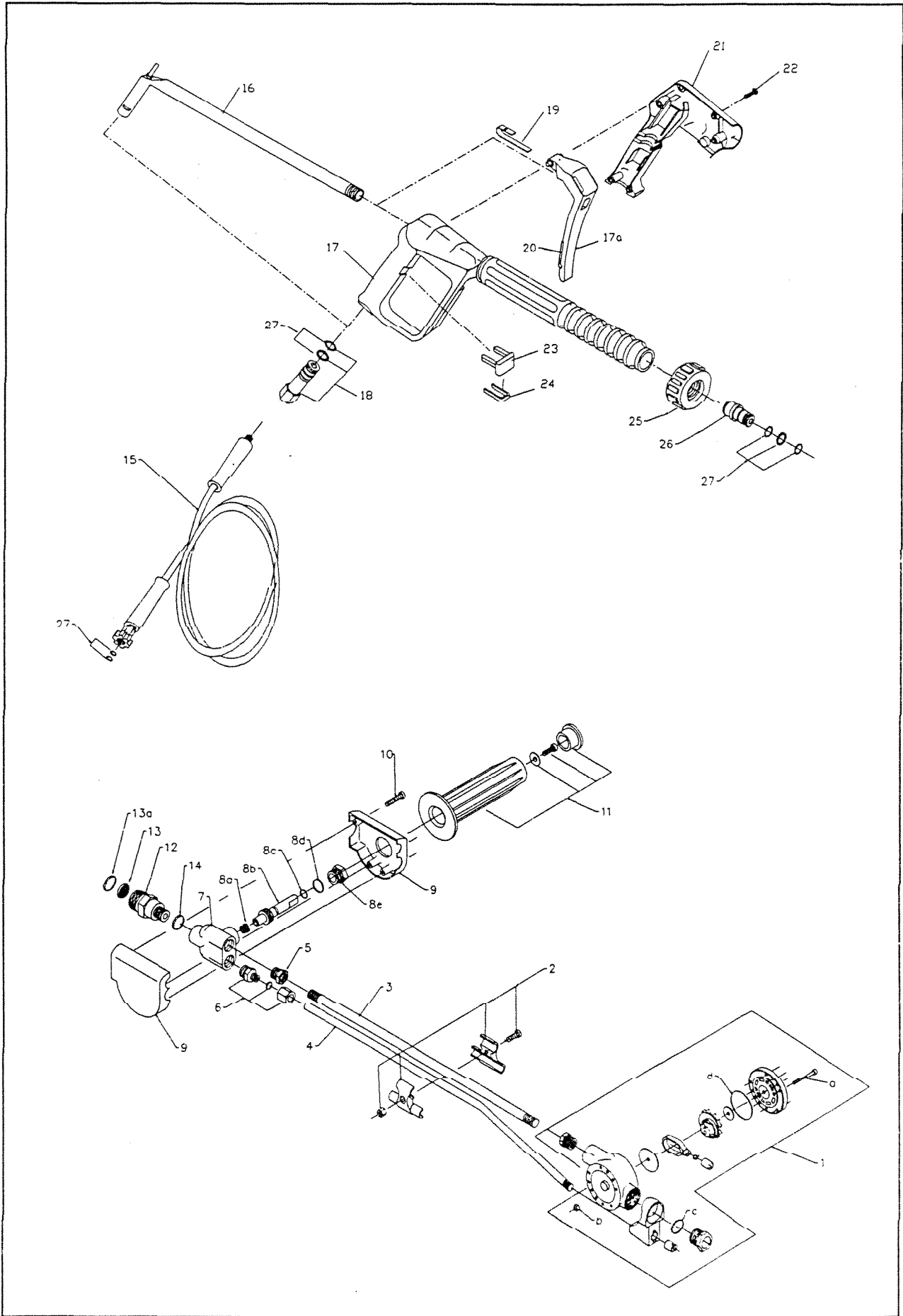
Pos.	Ref.No.	Betegneise Description	Bezeichnung Description	Dimension	Pcs./Stck.
1		Pistol. udgået Pistol, exhausted	Pistole. ausgelaufen Pistolet, retiré		1
2	110440	Højtryksslange High pressure hose	Hochdruckschlauch Tuyau haute pression	¼×8M	1
3-6-8	260566	Spulerør komplet u/ dyse Lance cpl. without nozzle	Lanze Kpl. Ohne Düse Lance cpl. sans gicleur		
3	050699	Spulerør Lance	Lanze Lance	Ø10×290	3
4	210973	Dysebeskytter komplet Nozzle protection cpl.	Düsenschutz Kpl. Protection de gicleur cpl.		1
4a	180657	Kemidyse Detergent nozzle	Reinigungsmitteldüse Gicleur de detergent	Ø10×12	1
5	260935	Pakningskit f. skruelokbling Gasket kit f. screw coupling	Dichtungskit F. Schraubenkupplung Kit de rondelle p. raccord à vis		1
5a	200117	Backup ring Back-up ring	Stützring Anneau d'etaiement		1
5b	120188	O-ring O-ring	O-ring Joint torique	10×2	4
6	120188	O-ring O-ring	O-ring Joint torique	10×2	4
7	180659	Kobling f. lanse Coupling f. lance	Kupplung F. Lanze Accouplement p. lance		2
8	180637	Dyseholder m/plast Nozzle holder w. plastic	Düsenhalter M. Plastik Support de gicleur a./plastique		1
9	090205	Dyse Nozzle	Düse Gicleur	1504,5	1
9	090209	Dyse Nozzle	Düse Gicleur	0004,5	1
3+6+ 7+10	260991	Turbo Laser, komplet Turbo Laser, complete	Turbo Laser, komplett Turbo Laser, complet	220/240V 50Hz 70 Bar	
	261041	Turbo Laser, komplet Turbo Laser, complete	Turbo Laser, komplett Turbo Laser, complet	115V 60Hz 74 Bar	
	261039	Turbo Laser, komplet Turbo Laser, complete	Turbo Laser, komplett Turbo Laser, complet	115V 60Hz 54 Bar	
10	261042	Plastturbo kit Plastic turbo kit	Plastik Turbokit Kit de Turbo plastique	220/240V 50Hz 70 Bar	1
	261044	Plastturbo kit Plastic turbo kit	Plastik Turbokit Kit de Turbo plastique	115V 60Hz 74 Bar	1
	261043	Plastturbo kit Plastic turbo kit	Plastik Turbokit Kit de Turbo plastique	115V 60Hz 54 Bar	1
10a	070524	Unbrako bolt Allen bolt	Imbussbolzen Boulon à tete cylindrique	M3×30	10
10b	080160	Møtrik Nut	Mutter Ecrou	3 M/M	10
10c	120282	O-ring O-ring	O-ring Joint torique	14×1,78	1
10d	120363	O-ring O-ring	O-ring Joint torique	Ø30×1,5 90shA	1

Pistol/Turbo Laser, MRK. II
Pistol/Turbo Laser, MRK. II
Pistole/Turbo Laser, MRK. II
Pistolet/Turbo Laser, MRK. II



Pos.	Ref.No.	Betegnelsen Description	Bezeichnung Description	Dimension	Pcs./Stck.
	261316	Turbo Laser, komplet Turbo Laser, complete	Turbo Laser, komplett Turbo Laser, complet	50Hz/70 bar	
1	261314	Plastturbo kit Plastic turbo kit	Plastik Turbokit Kit de Turbo plastique		1
1a	070524	Unbrako bolt Allen bolt	Imbusbolzen Boulon à tête cylindrique	M3×30	10
1b	080160	Møtrik Nut	Mutter Ecrou	3 M/M	10
1c	120282	O-ring O-ring	O-Ring Joint torique	14×1,78	1
1d	120390	O-ring O-ring	O-Ring Joint torique	Ø35,1×1,6 90gr	1
2	261076	Beslag for dobbelt spulerør Fitting for double lance	Beschlag für Doppellanze Armature pour lance double		1
3	050850	Spulerør Lance	Lanze Lance	Ø10×1,5×350	1
4	050869	Kemirør Detergent pipe	Reinigungsmittelrohr Tuyau de détergent	Ø8×1×400	1
5	180786	Nippel Nipple	Gewindestück Raccord à vis	8×¼	1
6	030527	Brystnippel Breast nipple	Gewindestück Raccord à vis	8×¼	1
7	211078	Ventilhus, komplet Valve housing, cpl.	Ventilgehäuse, kpl. Corps de vanne, cpl.		1
8	260860	Ventilspindel kit f. trykregulering Valve spindle kit f. pressure regul.	Ventilspindelkit f. Druckregelung Kit de tige de vanne p./régl. pres.		1
8a		Ventilsæde for dobbelt spulerør Valve seat f. double lance	Ventilsitz f. Doppellanze Siège de vanne p. lance double		1
8b		Ventilspindel Valvespindle	Ventilspindel Tige de vanne		1
8c	120006	O-ring O-ring	O-Ring Joint torique	6,75×1,78	1
8d	120010	O-ring O-ring	O-Ring Joint torique	Ø13,1×1,6	1
8e	190245	Møtrik f. ventil Nut f. valve	Mutter f. Ventil Ecrou p. vanne	NV17×13	1
9	200097	Pyntedæksel for ventilhus Decorative cover f. valve housing	Staubkappe f. Ventilgehäuse Couv. d'orne. p. corps de vanne		1
10	070479	Skæreskrue Cutting screw	Schneidschraube Vis conique	4×20	3
11	261352	Håndtags kit f. dobb. spulerør Handle kit f. double lance	Handgriffkit f. Doppellanze Kit de poignée cpl. p. lance double		1
12	030484	Skruerkobling for dobbelt spulerør Screw coupling f. double lance	Schraubenkupplung f. Doppellanze Raccord à vis p. lance double	¼"	1
13	100332	Filter f. Turbo Laser m. O-ring Filter f. Turbo Laser w. O-ring	Filter f. Turbo Laser m. O-Ring Filtre p. Turbo Laser a. joint torique		1
13a	120139	O-ring O-ring	O-Ring Joint torique	10×1	1
14	120188	O-ring O-ring	O-ring Joint torique		1
15	110398	Højtryksslange High pressure hose	Hochdruckschlauch Tuyau haute pression	8 m	1
	290009	Pistol, kpl. Pistol, cpl.	Pistole, Kpl. Pistolet, cpl.		
16	050881	Rør f. pistol Pipe f. pistol	Rohr f. Pistole Tuyau p. pistolet		1
17	261348	Pistolhus m. håndtag Pistolhousing w. handle	Pistolengehäuse m. Handgriff Corps de pistolet a. poignée		1

Pistol/Turbo Laser, MRK. II
Pistole/Turbo Laser, MRK. II
Pistolet/Turbo Laser, MRK. II



Pos.	Ref.no.	Betegneise Description	Bezeichnung Description	Dimension	Pcs./Stck.
18	030715	Adapter Adapter	Forsatzgerät Adapteur		1
19	280140	Fjeder Spring	Feder Ressort		1
20	200313	Sikkerhedspal Ratchet lock	Sperrhaken Cliquet d'arret		1
21	261349	Pistolhus Pistolhousing	Pistolengehäuse Corps de pistolet		1
22	070775	Skrue Screw	Schraube Vis		5
23	200308	Holder f. clips Holder f. clamp	Halter F. Spannbügel Support p. attach d'arret		1
24	280139	Clips Clamp	Spannbügel Attach d'arret		1
25	180459	Omløber m. plast Circulator w. plastic	Überwurfmutter m. Kunststoff Ecrou a raccord avec plastique		1
26	181006	Kobling Coupling	Kupplung Raccord		1
27	260935	Pakningskit Gasket kit	Dichtungskit Kit de joint		1



1
2
3
4
5
6
7
8
9
10
11
12
13
14
15
16
17
18
19
20
21
22
23
24
25
26
27
28
29
30
31
32
33
34
35
36
37
38
39
40
41
42
43
44
45
46
47
48
49
50
51
52
53
54
55
56
57
58
59
60
61
62
63
64
65
66
67
68
69
70
71
72
73
74
75
76
77
78
79
80
81
82
83
84
85
86
87
88
89
90
91
92
93
94
95
96
97
98
99
100