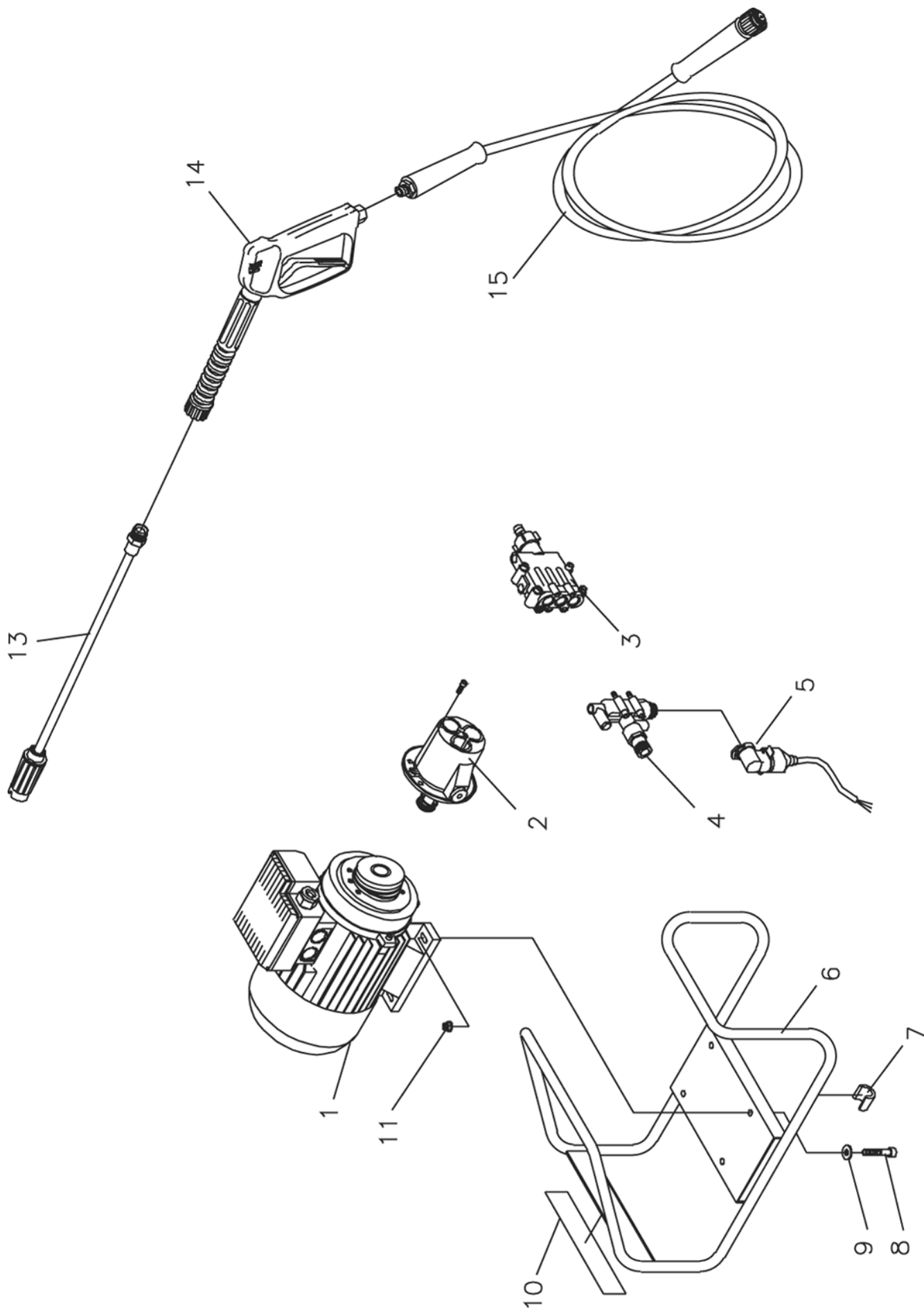

N/G-200A Port

Reservedelsliste
Spare parts list
Ersatzteilliste
Liste de pièces détachées

Hovedkomponenter / Main components / Hauptkomponente / Composantes hautes	2
Pumpe / Pump / Pumpe / Pomp	4
Motor / Motor / Motor / Moteur	7
EI-komponenter / Electric components / Elektrische komponente / Composantes électrique	10
Pistol / Pistol / Pistole / Pistolet	12
Specialværktøj / Special tools / Spezialwerkzeug / Outillage spécial	14

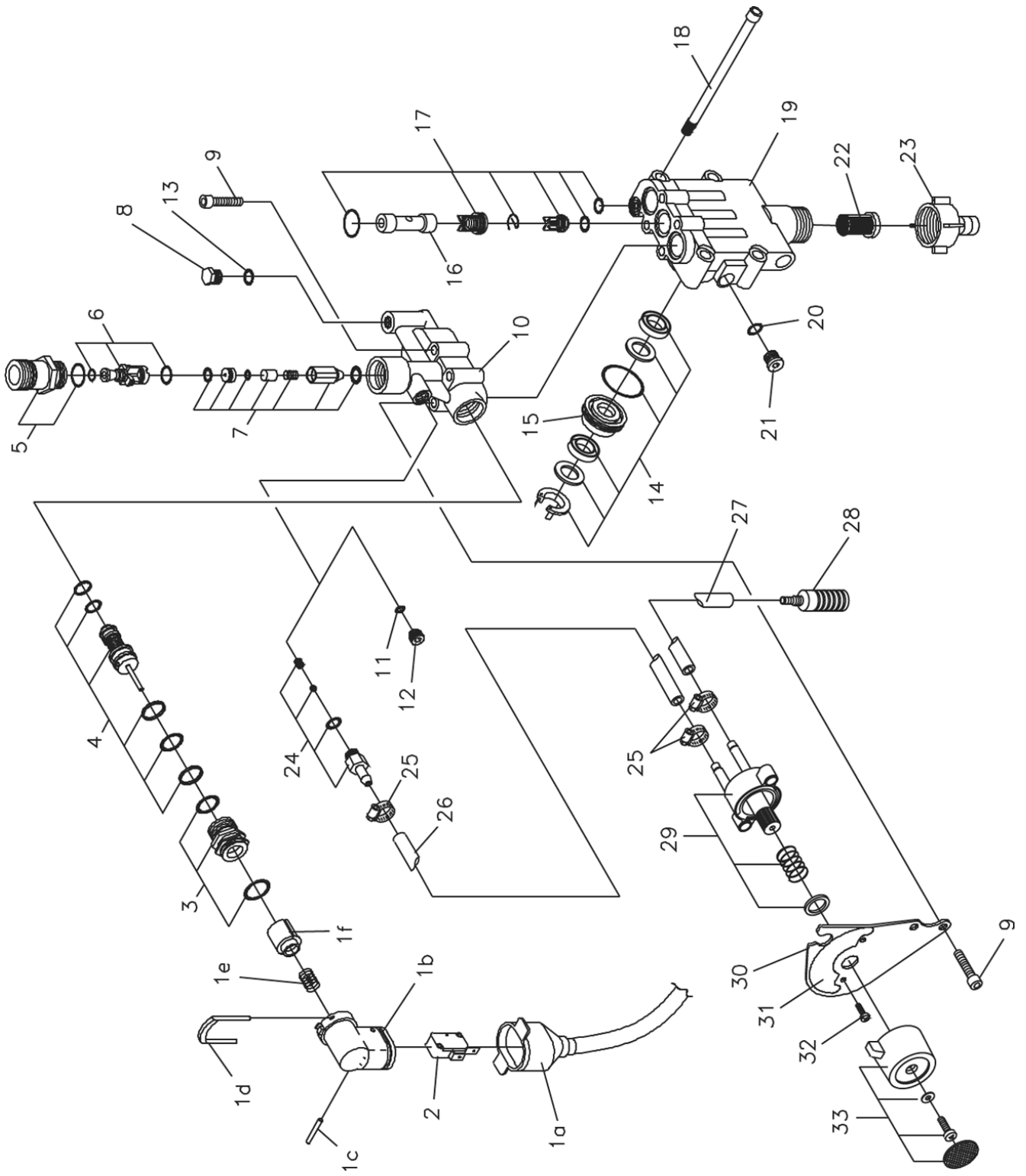
Hovedkomponenter / Main components / Hauptkomponente / Composantes hautes



Hovedkomponenter / Main components / Hauptkomponente / Composates hautes

Pos.	Ref. no.	Betegnelse Description	Bezeichnung Description	200 A Port
02	06262034	STEMPELSTYR, KPL., 250 PISTON GUIDE, CPL., 250	GUIDE PISTON, CPL., 250	1
03	06261908	TOPSTYKKE, KPL., 230/250 CYLINDER HEAD, CPL., 230/250	ZYLINDERKOPF CULASSE DE CYLINDRE CPL.	1
04	06262303	TRYKMANIFOLD, KPL., G200A PORT PRESSURE MANIFOLD, CPL., G200A PORT	COLLECTEUR DE PRESSION, CPL., G200A PORT	1
05	06262304	MIKROSWITCH, KPL., G200A PORT MICRO SWITCH, CPL., G200A PORT	MICRO-RUPTEUR, CPL., G200A PORT	1
06	06211714	RAMME, G200A PORT FRAME, G200A PORT	CADRE, G200A PORT	1
07	06200481	DUPSKO, 20 CAP, 20	BOUT, 20	4
08	06070440	SKRUE, 8X30 SCREW, 8X30	IMBUSSBOLZEN, GALV. BILLE A TETE CYLINDRIQUE GALV.	4
09	06080004	SPÆNDESKIVE, 8,4X17X1,6 TENSION DISC, 8,4X17X1,6	FEDERSKHEIBE, GALV. RONDELLE	4
10	06301971	TRANSFER "200A PORT" TRANSFERS "200A PORT"	AUTOCOLLANT "200A PORT"	1
10	06301979	TRANSFER "TRADEMAN" TRANSFERS "TRADEMAN"	AUTOCOLLANT "TRADEMAN"	1
11	06080247	MØTRIK, M8 NUT, M8	MUTTER ECROU POUR 230/250	4
13	06290109	VARIABLE SPREDEDEYSE ADJUSTABLE NOZZLE	LANCE JET VARIABLE 1.25	1
14	06290057	PISTOL - ST 1100 - LANG MED SWIVEL, 22 MM KOBLING PISTOL - ST 1100-LONG W. SWIVEL, 22 MM COUP.	PISTOLE PISTOLET	1
15	06110622	HØJTRYKSSLANG 8M PLAST EXTENSION HOSE, 8 M (EXCL. ADAPTER)	HØHDRUCKSCHLAUCH FLEXIBLE HP 8 MDIA. 6X8 PDIA. 6X8 PLASTIQUE	1

Pumpe / Pump / Pumpe / Pomp



Pumpe / Pump / Pumpe / Pomp

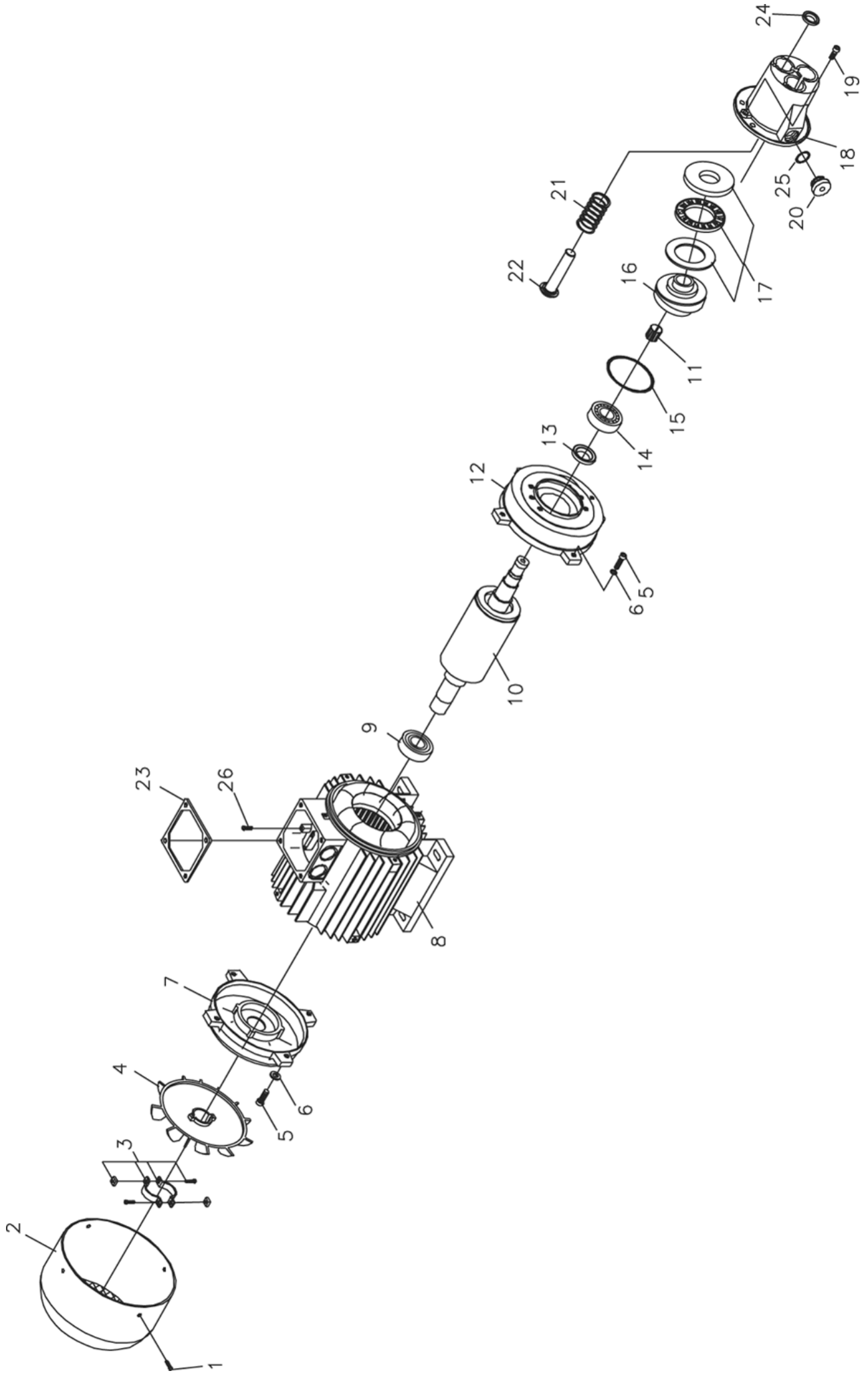
200 A Port

Pos.	Ref. no.	Betegnelse Description	Bezeichnung Description	
01	06261900	HUS FOR MIKROSWITCH, KPL. HOUSING FOR MICRO SWITCH, CPL.	GEHÄUSE F. MIKROSCHALTER CORPS MICRO CONTACT	1
01C	06200471	STIFT, Ø3X22,5 PIN, Ø3X22,5	STIFT CHEVILLE NOIRE PA Ø3X22,5	1
01D	06200469	LÅSEBØJLE LOCK FITTINGS	SCHLOSS JOINT D'ARRÊT NOIR PA	1
02	06161007	MIKROSWITCH MARQUARD MICRO SWITCH	MIKROSCHALTER MICRO CONTACTMARQUARD MARQUARD	1
03	06211647	FORSKRUNING SCREWED CONNECTION	PFROPFEN RACCORD	1
04	06211648	ØMLØBSVENTIL, KPL. BY-PASS VALVE, CPL.	ØMLAUFVENTILE BY-PASS	1
05	06211649	AFGANGSSTUDS OUTLET SOCKET	ABLAUFNIPPEL M. O-RING RACCORD DE DEPARTINT TORIINT TORIQUE	1
06	06211651	INJEKTORDYSE INJECTOR NOZZLE	INJEKTORDÛSE GICLEUR INJECTEUR	1
07	06211658	TRYKFLASTNINGSVENTIL, KPL., G230/250/270 VALVE FOR PRESSURE RELIEF, CPL., G230/250/270	DRUCKFLASTUNGSVENTIL KPL CLAPET ANTI RETOUR	1
08	06180998	RØRPROP, 1/8" PLUG FOR PIPE, 1/8"	ROHRPFROPFEN BOUCHON DE TUBENE EXTERIENE EXTERIEUR	1
09	06070863	UNBRACO SKRUE, M6X35 ALLEN SCREW, M6X35	ØNBUSSSCHLÛSSEL VIS A TÊTE CYLINDRIQUE	4
10	06211654	TRYKMANIFOLD, KPL. PRESSURE MANIFOLD, CPL.	DRUCKMANIFOLD COLLECTEUR DE PRESSIONL.L.	1
11	06181061	PROP, 1/8"RGX8 PLUG, 1/8"RGX8	PFROPFEN F. OELMESSTAB CAPUCHON	1
12	06120087	O-RING, 5.28X1,78 O-RING, 5.28X1,78	O-RING JOINT TORIQUE	1
13	06120497	ØSITRING, 1/8" ØSIT RING, 1/8"	JOINT USIT, 1/8"	1
14	06261896	KIT FOR MANCHET KIT FOR CUP	MANSCHEITENKIT KIT COUPELLE	1
14-17	06261897	KIT FOR PUMPE, 230/250/270 KIT FOR PUMP, 230/250/270	PUMPENKIT KIT COUPELLES - CLAPETS	1
15	06181386	MANCHETHOLDER, Ø35X14,5 CUP HOLDER, Ø35X14,5	MANSCHEITENHALTER ANNEAU DE COUPELLE	3
16	06180632	AFSTANDSSTÛKKE, Ø16X30 DISTANCE PIECE, Ø16X30	ZWISCHENSTÛECK ENTRETOISE	1
17	06261899	KIT FOR VENTIL, 230/250/270 KIT FOR VALVE, 230/250/270	VENTILKIT KIT CLAPET	1
18	06070867	UNBRACO SKRUE, M8X130 ALLEN SCREW, M8X130	ØNBUSSSCHLÛSSEL VIS A TÊTE CYLINDRIQUE	4
19	06181399	TOPSTÛKKE, 230/250 CYLINDER HEAD, 230/250	ZYLINDERKOPF CUSASSE	1

Pumpe / Pump / Pumpe / Pomp

200 A Port

Pos.	Ref. no.	Bezeichnung Description	Bezeichnung Description
20	06120446	O-RING, 7,66X1,78 70 O-RING, 7,66X1,78 70	O-RING JOINT TORIQUE
21	06200460	RØRPROP, 1/8" PLUG FOR PIPE, 1/8"	ROHRPROPFEN BOUCHON A VIS 1/8"
22	06100368	FILTER FILTER	WASSERFILTER FILTRE D'EAU
23	06030814	SLANGEFORSKRUING, 3/4-1/2 HOSE SCREWED CONNECTION, 3/4-1/2	SCHLAUCHVERSCHRÄUBUNG JOINT DE TUYAU
24	06261484	KIT FOR KUGLEKONTRAVENTIL KIT FOR NON-RETURN VALVE	KIT F. RUECKSCHLAGVENTIL KIT VAN.ANTIRET.G300/400 BILLE
25	06110494	SPÆNDEBÅND, 10-12 RETAINING RING, 10-12	SCHLAUCHSCHELLE FRETTE
26	06110667	KEMISLANGE, 370 MM DETERGENT HOSE, 370 MM	TUYAU DE DETERGENT, 370 MM
28	06100317	BRÆNDSTOFFFILTER FUEL FILTER	BRENNSTOFFFILTER FILTRE CUVE GAS-OILE E
29	06211201	PLASTVENTIL KOMPLET PLASTIC DETERGENT VALVE CPL.	PLASTIK REINIGUNGSMITTELVENTIL KPL VANNE PLASTIQUE G-2000/60ST. CPL.
30	06061477	BESLAG FITTINGS	ARMATURE
31	06301972	TRANSFERS, DETERG TRANSFERS, DETERG	AUTOCOLLANT, DETERG
32	06070752	SELVSKÆRENDE SKRUE, 3.5X13 SELF-TAPPING SCREW, 3.5X13	SCHNEIDSCHRAUBE, SCHWARZZINK VIS DE COUPE
33	06261769	PLASTKNAPKIT BUTTON KIT, PLASTIC	KIT F. PLASTIK KNOPF KIT POUR BOUTON EN



Motor / Motor / Moteur / Moteur

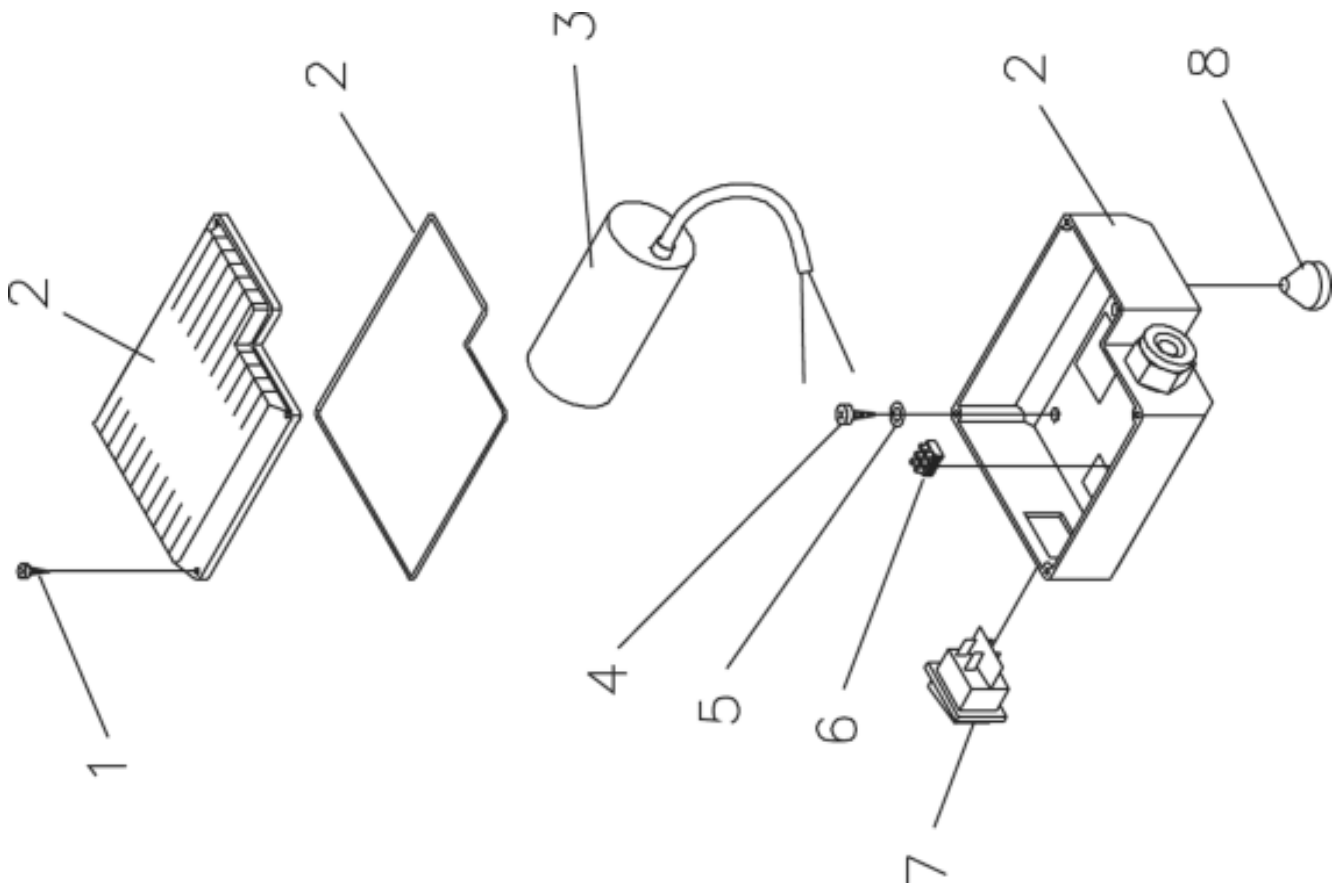
200 A Port

Pos.	Ref. no.	Betegnelse Description	Bezeichnung Description	
0	06360602	MOTOR INCL. SKRÅSKIVE, 1X230V-50HZ MOTOR INCL. CAM DISC, 1X230V-50HZ	MOTEUR INCL. DISQUE INCL., 1X230V-50HZ	1
01	06070778	SKRUE, 3,9X9,5 SCREW, 3,9X9,5	VIS, 3,9X9,5	4
02	06270335	VENTILATIONSDEKSEL FAN COVER	VENTILATORDECKEL CARTER DE PROTECTION	1
03	06270338	KOBLING, KPL. COUPLING, CPL.	ACCOUPLLEMENT CPL.	1
04	06270336	VENTILATORVINGE FAN BLADE	HELICE G 230 - 250 - 270	1
05	06070796	SÆTSKRUE GALV	GEWINDESTIFT VIS D'ARRET GALVANISEE	4
06	06080016	SPÆNDESKIVE, 6 MM TENSION DISC, 6 MM	FEDERSKEIBE, GALV. RONDELLE DE SERRAGE	4
07	06270337	MOTORFLANGE MOTOR FLANGE	BRIDE DE MOTEUR	1
11	06280187	TOLERANCERING, 18X16X18 TOLERANCE RING, 18X16X18	LEHRRING ANNEAU DE TOLERANCE TE18X	1
13	06120552	SIMMERRING SEALING RING	BAGUE OBTURATEUSE P/HUILE	1
14	06140064	KUGLELEJE BALL BEARING	BUTEE 230/250/270	1
15	06120268	O-RING, Ø74,00X2,00 O-RING, Ø74,00X2,00	O-RING JOINT TORIQUE DIAM 7,4 X	1
16	06181397	SKRÅSKIVE, 9,85 CAM DISC, 9,85	BOGENSCHEIBE DISQUE INCLINE	1
17	06260843	KIT FOR TRYKLEJE, JET/MINI-HOT KIT FOR THRUST BEARING, JET/MINI-HOT	BOGENSCHEIBELAGERKIT KIT P/PALIER BUTEE 2300/ 2500	1
18	06181405	STEMPELSTYR, 200 PISTON GUIDE, 200	KOLBENFÜHRUNG GUIDE PISTON	1
19	06070452	UNBRACO SKRUE, M8X20 ALLEN SCREW, M8X20	IMBUSSBOLZEN, GALV. INTRAVIS 8X20 GALV.	2
20	06181419	PROP. Ø24X12 PLUG, Ø24X12	BOUCHON 2300/2500/2700	1
21	06280194	TILHOLDERFJEDER PRESSURE SPRING	RESSORT D/PRESSION250/270	3
22	06211655	STEMPEL, KPL. PISTON, CPL.	KOLBEN PISTON	3
23	06120542	PAKNING GASKET	DICHTUNG F. LEITERKASSE JOINT P. BOITE A BORNES	1
24	06120540	OLIETÆTNINGSRING, Ø14X22X7 OIL SEALING RING, Ø14X22X7	ÖLDICHTUNGSRING JOINT D'HUILE14X22X7/6 14X22X7/6	3
25	06120381	O-RING, 18,00X2,00 N70 O-RING, 18,00X2,00 N70	O-RING Ø18X2	1

Motor / Motor / Motor / Moteur

200 A Port

Pos.	Ref. no.	Betegnelse Description	Bezeichnung Description
26	06070868	SKRUE, 3,9X9,5 SCREW, 3,9X9,5	VIS, 3,9X9,5
			1

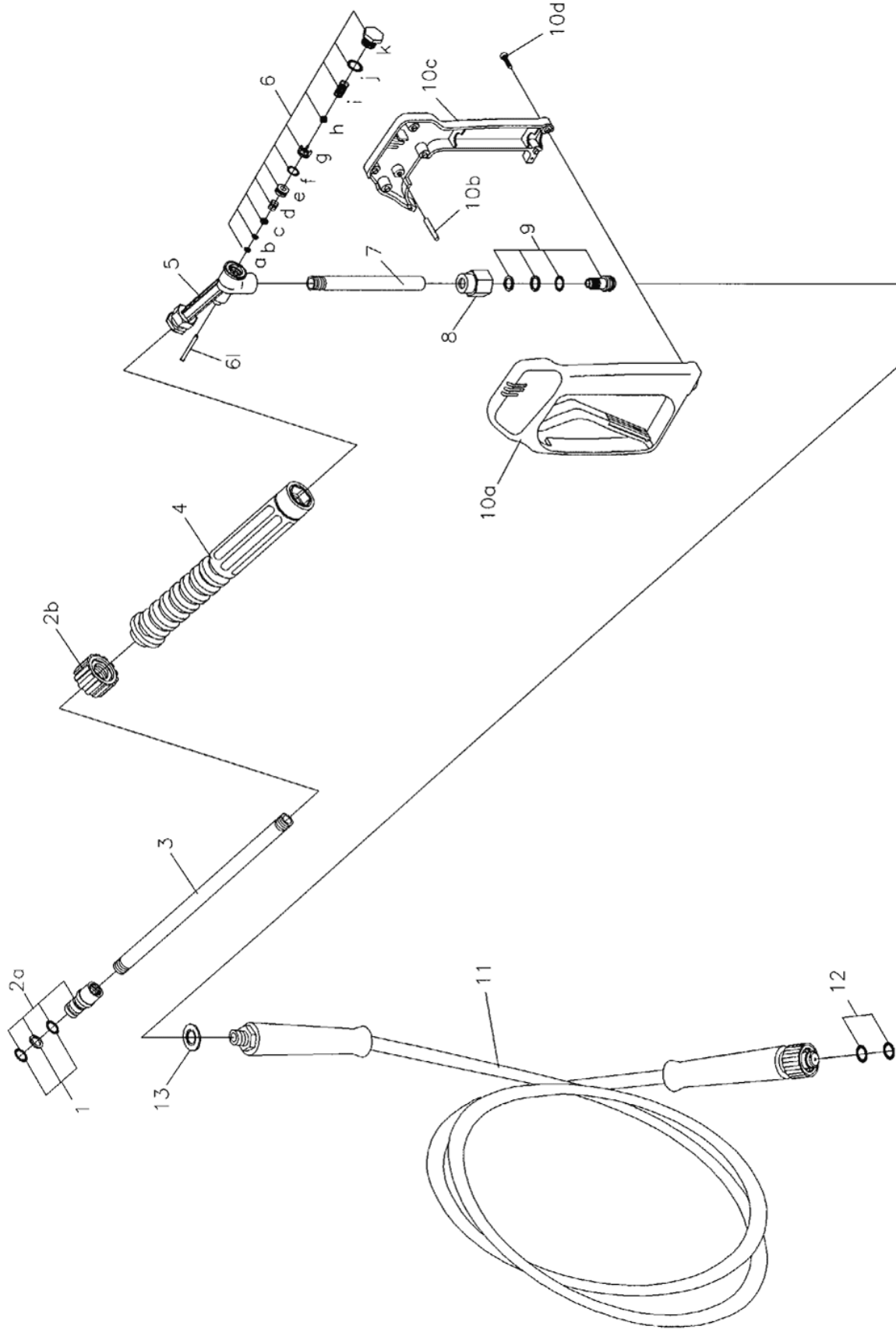


EI-komponenter / Electric components / Elektrische komponente / Composantes électrique

200 A Port

Pos.	Ref. no.	Beegnelse Description	Bezeichnung Description	
01	06070508	SELVSKÆRENDE SKRUE, 3,9X13 SELF-TAPPING SCREW, 3,9X13	SELBSTSCHNEIDENDE SCHRAUBE VIS	4
02	06200529	ELKASSE, 200A PORT ELECTRIC BOX, 200A PORT	BOITE ELECTRIQUE, 200A PORT	1
03	06270326	DRIFTSKONDENSATOR, 50YF WORKING CAPACITOR, 50MF450-50	BETRIEBSKONDENSATOR CONDENSATEUR	1
04	06070883	SKRUE, 4,8X13 SCREW, 4,8X13	VIS, 4,8X13	1
05	06080087	SPÆNDESKIVE, M8 TENSION DISC, M8	SCHEIBE, GALV. DISQUE	4
06	06160985	KRONEMUFFE, Ø4,2 3PCS CROWN SOCKET, Ø4,2 3PCS	KRONENMUFFE MANCHON A CRENEAUX3 PCS./3 DIA. 4,2	1
07	06161088	AFBRYDER, 1X230V-50HZ SWITCH, 1X230V-50HZ	INTERRUPTEUR, 1X230V-50HZ	1
08	06120111	PAKDASE, C 5-7 STUFFING BOX, C 5-7	STOPFBUCHSE PRESSE-ETOUPE CAOUTCHOUC	1

Pistol / Pistol / Pistole / Pistolet

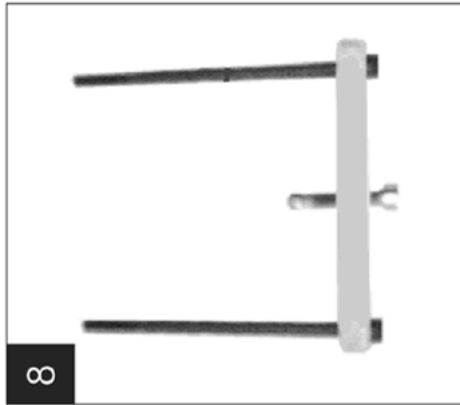
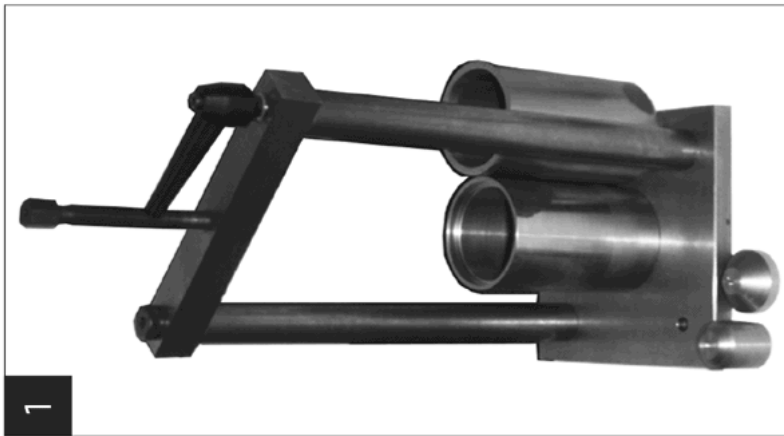


Pistol / Pistol / Pistole / Pistolet

Pos.	Ref. no.	Betegnelse Description	Bezeichnung Description	200 A Port
0	06290057	PISTOL - ST 1100 - LANG MED SWIVEL, 22 MM KOBLING PISTOL - ST 1100-LONG W. SWIVEL, 22 MM COUP.	PISTOLE PISTOLET	1
01	06261547	PAKNINGSKIT F. SKRUEKOBL. GASKET KIT FOR SCREW COUPLING	SCHRAUBKUPPLUNG KIT P. JOINTS TORIQUES RACC.A.VIS	1
02	06290062	SKRUEKOBLING SCREW COUPLING	SCHRAUBENKUPPLUNG RACCORD A VIS	1
03	06290066	FORRØR FOR PISTOL FRONT PIPE FOR PISTOL	VORDERROHR F. PISTOLE TUBE PISTOLET	1
04	06290067	KAPPE CAP	ABDECKUNG F. PISTOLE PROTECTION P/PISTOL290057	1
05	06290068	PISTOLKROP PISTOL HOUSING	GEHÄUSE F. PISTOLE CORPS DE PISTOLET	1
07	06290069	TILGANGSRØR INLET PIPE	EINLASSROHR F. PISTOLE TUYAU D ENTREE G230/250/	1
08	06290070	DREJELED SWIVEL	DREHGELENK RACCORD PISTOLET POUR	1
09	06290061	PAKNINGSKIT FOR DREJELED GASKET KIT FOR SWIVEL	SERVICEKIT F. DREHGELENK KIT JOINT RACCORD	1
10	06290063	PISTOLHANDTAG, KPL. PISTOL HANDLE, CPL.	PISTOLENGEHÄUSE POIGNEE DU PISTOL.290057	1
11	06110622	HØJTRYKSSLANGE 8M PLAST EXTENSION HOSE, 8 M (EXCL. ADAPTER)	HOCHDRUCKSCHLAUCH FLEXIBLE HP 8 MDIA. 6X8 PDIA. 6X8 PLASTIQUE	1
11	06110626	HØJTRYKSSLANGE DN8X8 HIGH PRESSURE HOSE, 3/8"X3/8" NIPPLE, Ø8 MM 8 M	HOCHDRUCKSCHLAUCH FLEXIBLE REMPL.P/110476	1
12	06260936	PAKNINGSKIT F. SKRUEKOB. GASKET KIT FOR SCREW COUPLING	DICHTUNGSKIT F. SCHRAUBENKUPPLUNG KIT JOINT RACCORD VIS VIS	1
13	06120385	USITRING, 24X16,7X1,5 USIT RING, 24X16,7X1,5	USITRING JOINT D'ETANCHEITE G-4000	1
6A-L	06261926	SERVICEKIT FOR PISTOL SERVICE KIT FOR PISTOL	SERVICEKIT F. PISTOLE KIT DE SERVICE POUR	1

Specialværktøj / Special tools / Spezialwerkzeug / Outillage spécial

Specialværktøj • Special tools • Spezialwerkzeug • Outillage spécial



Specialværktøj / Special tools / Spezialwerkzeug / Outillage spécial

200 A Port

Pos.	Ref. no.	Betegnelse Description	Bezeichnung Description
01	06310260	VÆRKTØJ TIL MOTORFLANGE, SKRASKIVE OG ROTOR TOOL FOR MOTOR FLANGE, CAM DISC AND ROTOR	KOMBINERT ABZIEHER FÜR LUFTRADWELLE OUTIL DE DEMONTAGE P/ARBRMOTEUR
02	06310264	FIXERINGSDORN TIL MONTERING AF OR FIXING GAUGE FOR MOUNTING OF OR VALVE LOCKING	FIXERINGSDORN F. MONTERING DER OUTIL POUR COUPELLES
03	06310273	NÅL FOR DEMONTERING AF OR VENTIL O-RINGE NEEDLE FOR DISMOUNTING OF OR VALVE O-RINGS	NADEL F. DEMONTERING VONO-RING CROCHET D EXTRACTION
04	06310272	DEMONTINGSVÆRKTØJ FOR VENTILSÆDER DISMOUNTING TOOL FOR VALVE SEATS	SAUGVENTILABZIEHER EXTRACTEUR DE SIEGES DE
05	06310267	MONTERINGSVÆRKTØJ FOR PUMPEMANCHETTER MOUNTING TOOL FOR PUMP CUPS	MONTERINGSDORN F. DRUCKMANSCHEITEN OUTIL POUR LE MONTAGE DES
06	06310263	DORN FOR MONTERING AF OR VENTILLÅSERINGE MOUNTING GAUGE FOR VALVE LOCKING RINGS	MONTERINGSDORN F. SCHLIESSRING OUTIL DE MONTAGE DES
07	06310265	BØSNING FOR MONTERING AF VENTILLÅSERINGE, BUSHING F. MOUNTING OF VALVE LOCKING RINGS,	EINFUHRROHR F. SCHLIESSRING OUTIL DE MONTAGE DES
08	06310218	VÆRKTØJ FOR STEMPELSTYR, NG300/400/4000 TOOLS FOR PISTON GUIDE, NG300/400/4000	WERKZEUG F. KOLBENFUEHRUNG OUTIL POUR GUIDE DE PISTON
10	06310266	MONTERINGSDORN FOR OLIEMANCHETTER, Ø32X70 MOUNTING GAUGE FOR OIL CUPS, Ø32X70	MONTERINGSDORN F. ÖLMANSCHEITEN OUTIL DE MONTAGE DES
11	06310157	DEMONTINGSVÆRKTØJ FOR VENTILSÆDER, DISMOUNTING TOOL FOR VALVE SEATS, JET/AL120/M-H	ABZIEHER F. SAUGVENTIL EXTRACTEUR P. VANNE D'ASPIRATION
12	06310269	TANG FOR DEMONTERING AF OR MANCHETLÅSERINGE DISMOUNTING PINCERS FOR CUP LOCKING RINGS	SCHLIESSRINGZANGE PINCE POUR ANNEAU D'ARRET
13	06310120	TANG FOR DEMONTERING AF OR MANCHETLÅSERINGE DISMOUNTING PINCERS FOR CUP LOCKING RINGS	STORCHSCHNABELZANGE PINCE
14	06310275	TANG FOR DEMONTERING AF OR MANCHETLÅSERINGE DISMOUNTING PINCERS FOR CUP LOCKING RINGS	ZANGE F. ÖLDICHTUNG PINCE POUR EXTRACTION