

---

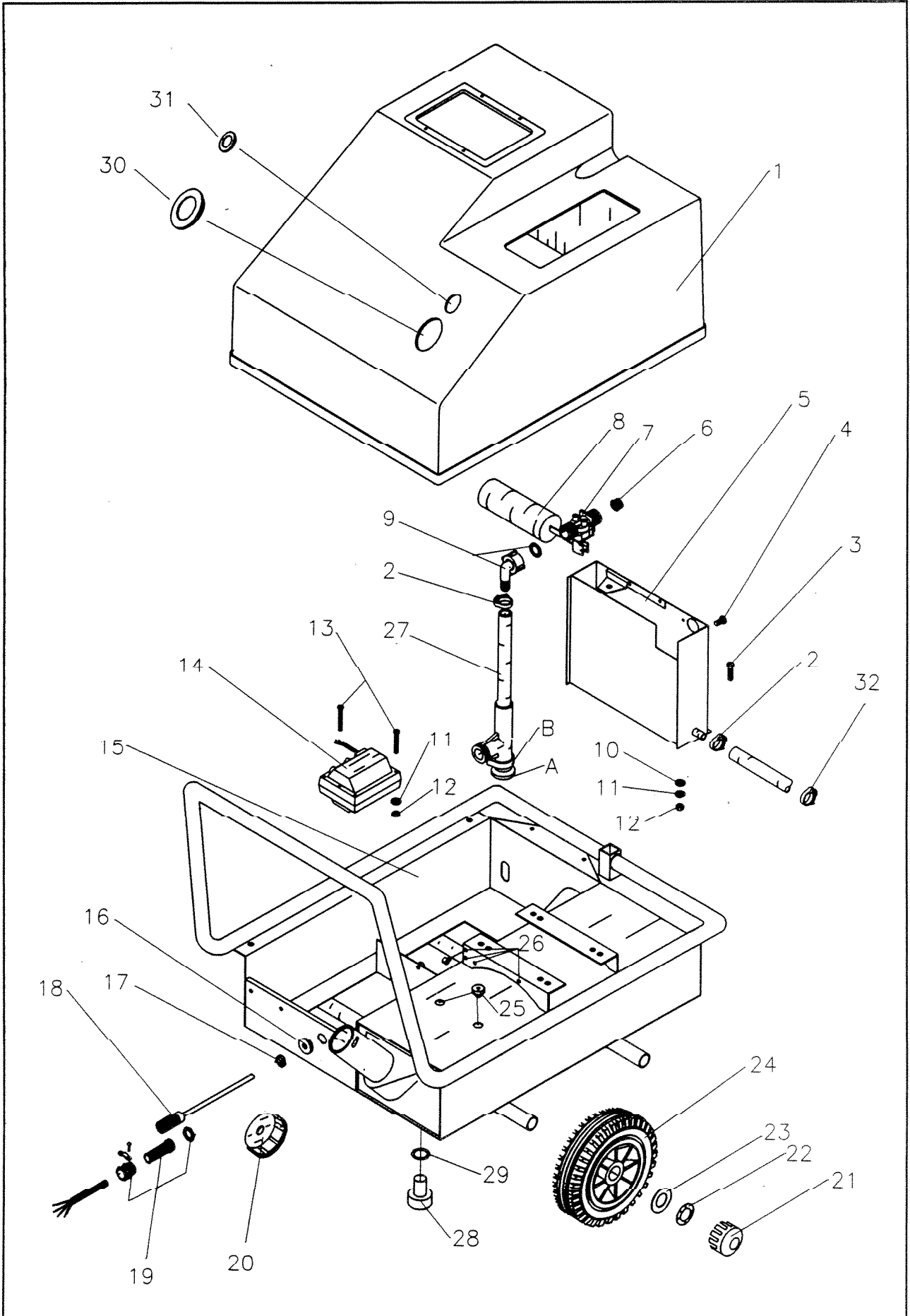
# G-1500

---

**Reservedelsliste**  
**Spare parts list**  
**Ersatzteilliste**  
**Liste de pièces détachées**

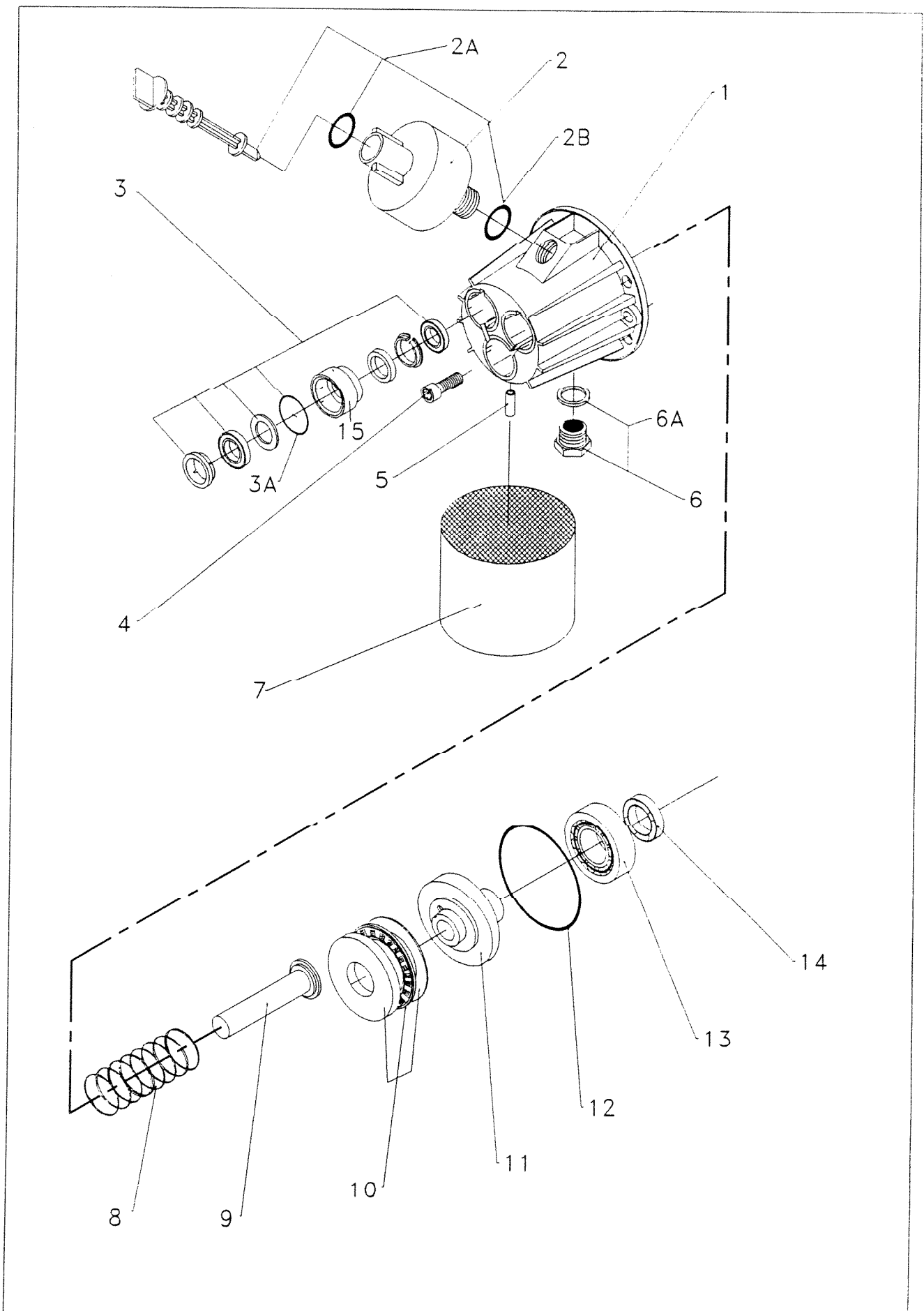
<b>Karosse</b> <b>Body</b> <b>Karosserie</b> <b>Carrosserie</b> .....	<b>1</b>
<b>Pumpe</b> <b>Pump</b> <b>Pumpe</b> <b>Pompe</b> .....	<b>3</b>
<b>Topstykke</b> <b>Top section</b> <b>Zylinderkopf</b> <b>Culasse de cylindre</b> .....	<b>4</b>
<b>El-komponenter</b> <b>Electric components</b> <b>Elektrische Komponente</b> <b>Composantes électrique</b> .....	<b>5</b>
<b>Kedel</b> <b>Boiler</b> <b>Kessel</b> <b>Chaudière</b> .....	<b>7</b>
<b>Oliefyr</b> <b>Oilburner</b> <b>Ölbrenner</b> <b>Bruleur</b> .....	<b>8</b>
<b>Pistol, MRK I+MRK II</b> <b>Pistol, MRK I+MRK II</b> <b>Pistole, MRK I+MRK II</b> <b>Pistolet, MRK I+MRK II</b> .....	<b>10</b>
<b>Turbo Laser</b> <b>Turbo Laser</b> <b>Turbo Laser</b> <b>Turbo Laser</b> .....	<b>12</b>

**Karosse**  
**Body**  
**Karosserie**  
**Carrosserie**



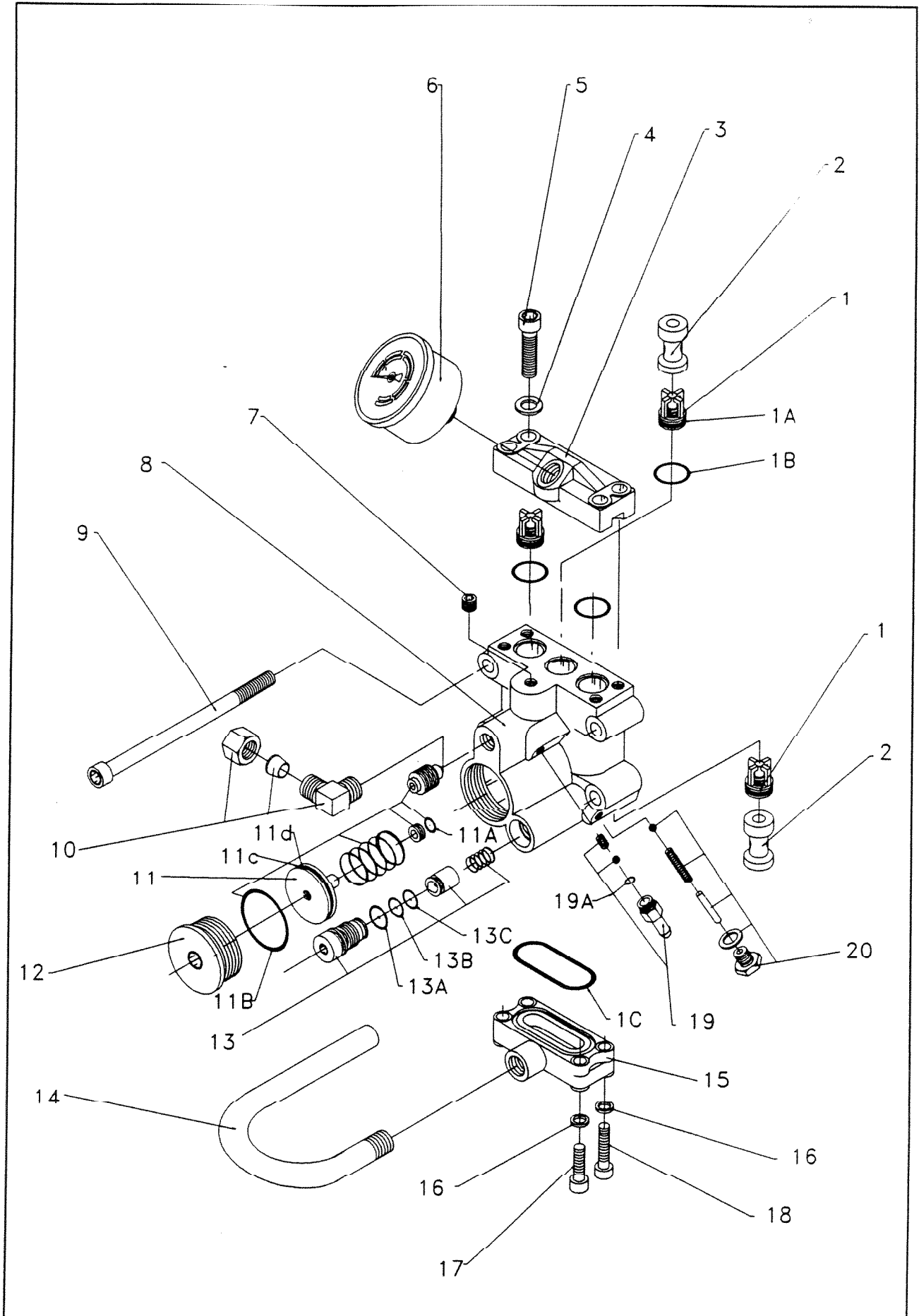
Pos.	Ref. No.	Betegnels Description	Bezeichnung Description	Dimension	Pcs./Stck.
28	180579	Bundprop f. olietank Button plug f. oil tank	Bodenpropfen F. Öltank Capu. de vidange p. res. a fuel		1
29	120232	O-ring O-ring	O-ring Joint torique		1
	300495	Transfers dieselolie Transfers diesel oil	Klebestreifen Dieselöl Autocollant, huile diesel	G2000/G3000	1
	301098	Typeskilt Type plate	Typschild Plaque signaletique 100x56 mm gris		1
	301205	Transfers G-1500, Højre Transfers G-1500, right	Klebestreifen G-1500, rechts Autocollant G-1500, droite		1
	311206	Transfers G-1500, venstre Transfers G-1500, left	Klebestreifen G-1500, links Autocollant G-1500, gauche		1
30	120346	Gummi manchete Rubber cup	Gummimanchette Coupelle en caoutchouc		1
31	120358	Gummi manchete Rubber cup	Gummimanchette Coupelle en caoutchouc		1
32	110028	Spændebånd Retaining ring	Schlauchselle Frette		1

**Pump**  
**Pumpe**  
**Pompe**



Pos.	Ref. No.	Betegnelse Description	Bezeichnung Description	Dimension	Pcs./Stck.	Er Er Ri
01	180859	Stempelstyr Piston guide	Kolbenuhrung Guide piston		1	
02	261132	Olieglas kit Oil glass kit	Oelglaskit Kit de verre d'huile		1	
02a	120282	O-ring O-ring	O-ring Joint torique	14x1,78	1	
02b	120299	O-ring O-ring	O-ring Joint torique	15,4x2,62	1	
	261025	Service kit f. pump Service kit f. pump	Servicekit F. Pumpe Kit de service pour pompe g-135		1	
	260726	Ventil kit valve kit	Ventilkit Kit de vanne		1	
03	261024	Manchet kit Cup kit	Manschettenkit Kit de coupelle g-135		1	
03a	120269	O-ring O-ring	O-ring Joint torique	Ø25,12x1,78	1	
	340086	Monteringsfedt Mounting grease	Montieringsfett Graisse pour montage		1	
04	070452	Unbrako bolt Allen bolt	Imbusbolzen Boulon a tete cylindrique	8x20	2	
05	180287	Olieafløbsrør Oil waste pipe	Oelablaufrohr Tuyau de vidange d'huile	Ø6x15	1	
06	260959	Olieafspæringsprop, komplet Oil drain plug, complete	Oelabzäpfstopfen, Kpl. Bouchon de vidange d'huile		1	
06a	120211	Pakning Gasket	Dichtung Joint		1	
07	120374	Oliesvamp f. Oil sponge f.	Oelschwamm F. Eponge d'huile		1	
08	280114	Fjeder Spring	Feder Ressort		1	
09	261026	Stempel kit Piston kit	Kolbenkit Kit de piston		1	
10	260843	Skråskiveleje kit Cam disc bearing kit	Bogenschoibelagerkit Kit de butee		1	
11	180867	Skråskive Cam disc	Bogenscheibe Disque incline	220/240V 50HZ	1	
12	120268	O-ring O-ring	O-ring Joint torique	Ø74x2	1	
13	140046	Rulleleje, konisk Conical roller bearing	Konisches Rollenlager Roulement conique	FAG 30205A	1	
14	120293	Olietætningsring Oil sealing ring	Oeldichtungsring Anneau d'etancheite d'huile	22x32x7	1	
15	180858	Manchet holder Cup holder	Manschettenhalter Support coupelle		1	

**Top section**  
**Zylinderkopf**  
**Culasse de cylindre**



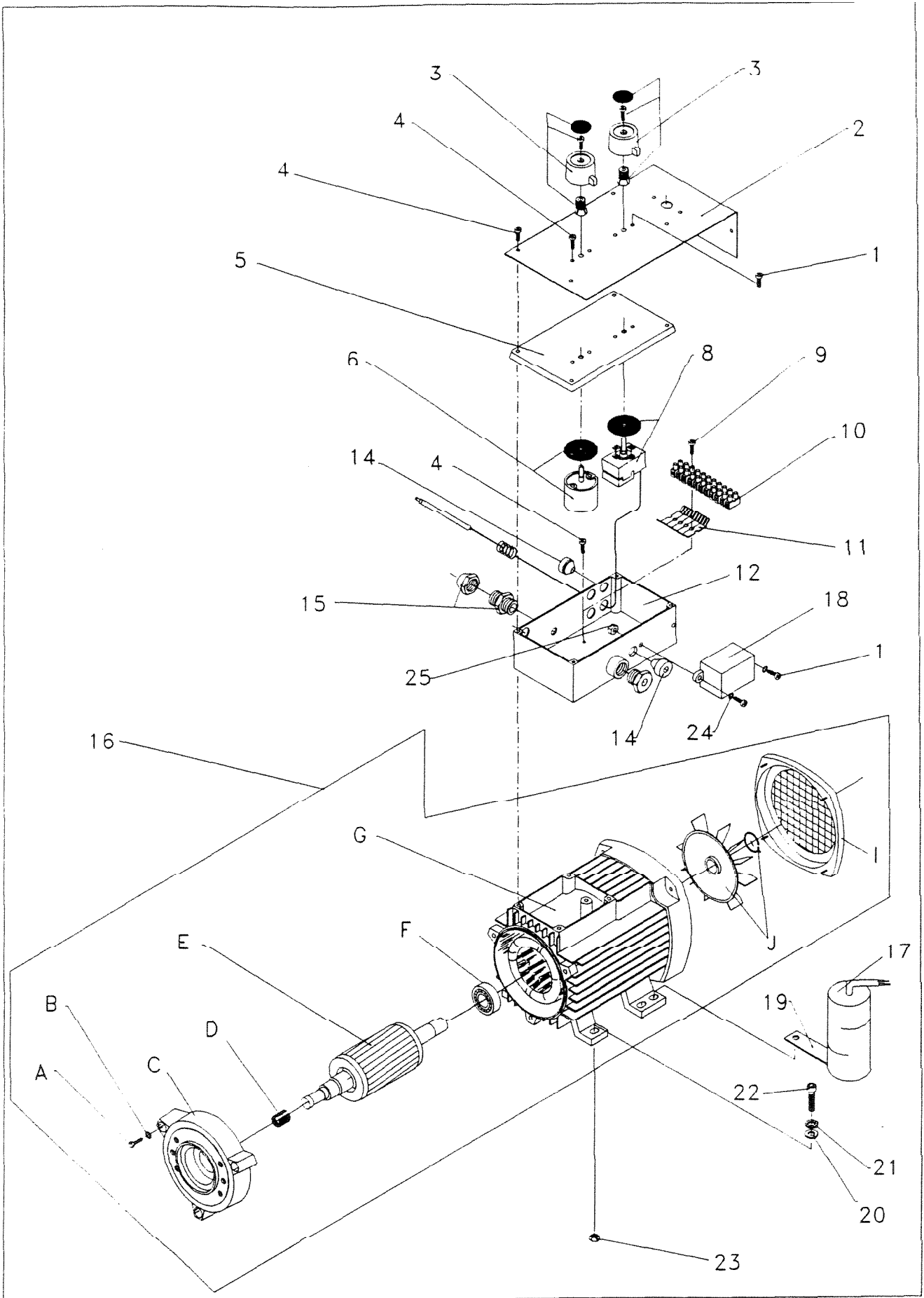
Pos.	Ref. No.	Belegnelse Description	Bezeichnung Description	Dimension	Pcs./Stck.
01	260726	Ventil kit Valve kit	Ventilkit Kit de vanne		1
01a	120267	O-ring O-ring	O-ring Joint torique	Ø10.82×1.78	1
01b	120270	O-ring O-ring	O-ring Joint torique	Ø15.6×1.78	1
01c	120054	O-ring O-ring	O-ring Joint torique	41×1.78	1
02	180632	Afstandsstykke Distance piece	Zwischenstueck Entretoise	Ø16×30	2
03	180050	Trykmanifold Pressure manifold	Druckmanifold Collecteur de pression		1
04	080149	Fjederskive Spring washer	Federscheibe Rondelle de ressort	M8	4
05	070455	Unbrako bolt Allen bolt	Imbussbolzen Boulon a tete cylindrique	8×25	4
06	220036	Turbo manometer Turbo pressure gauge	Turbo Manometer Turbo manometre	160 BAR	1
06	220037	Turbo manometer Turbo pressure gauge	Turbo Manometer Turbo manometre 2300 psi		1
07	070457	Unbrako-pinolskrue Allen pointed screw	Imbusspilotlockschraube Vis pivot a tete cylind.	8×12	4
08	180870	Topstykke Pump head	Zylinderkopf Culasse		1
09	070517	Unbracobolt Allen bolt	Imbussbolzen Boulon a tete cylindrique		4
10	030584	Vinkelnippel Angle nipple	Winkelnippel Raccord d'angle	8×¼	1
11	260845	Omløbsventil kit By-pass valve kit	Umlaufventilkit Kit de vanne by-pass g-135		1
11a	120289	O-ring O-ring	O-ring Joint torique	7×1	1
11b	120141	O-ring O-ring	O-ring Joint torique	33×2.5	1
11c	120341	Mantelring Mantle ring	Mantelring Bague de roulement		1
11d	120047	O-ring O-ring	O-ring Joint torique		1
12	180635	Afstandsprop for omløbsventil Plug f. by-pass valve	Distanzstopfen F. Umlaufventil Capu. d'ecartm. p/vanne by-pass	Ø42×20	1
13	261304	Sikkerhedsventilkit Safety valve kit	Sicherheitsventilkit Kit de vanne de securite		1
13a	120182	O-ring O-ring	O-ring Joint torique	Ø12.42×1.78	1
13b	120139	O-ring O-ring	O-ring Joint torique	10×1	1
13c	120304	O-ring O-ring	O-ring Joint torique	1.5×9	1
14	050826	Rør f. manifold Pipe f. manifold	Rohr F. Manifold Tuyau pour collecteur		1
15	180048	Sugemanifold Suction manifold, machined	Saugmanifold, Bearbejdet Collecteur d'aspiration faconne		1
16	080165	Fjederskive Spring washer	Federscheibe Rondelle de ressort	6 M/M	4
17	070527	Unbracobolt Allen bolt	Imbussbolzen Boulon a tete cylindrique		1
18	070454	Unbrako bolt Allen bolt	Imbussbolzen Boulon a tete cylindrique	6×25	3

Pos.	Ref. No.	Betegnelse Description	Bezeichnung Description	Dimension	Pcs./Stck.
19	260824	Kuglekontraventil kit Non-return ball valve kit	Kugelrueckschlagventilkit Kit de vanne antiretour a bille		1
19a	120246	O-ring O-ring	O-ring Joint torique	Ø3.68×1.78	1
20	261080	Kit f. fjederstyr Kit f. spring guide	Kit F. Federfuehrung Kit pour guide de ressort		1

942120.11.91



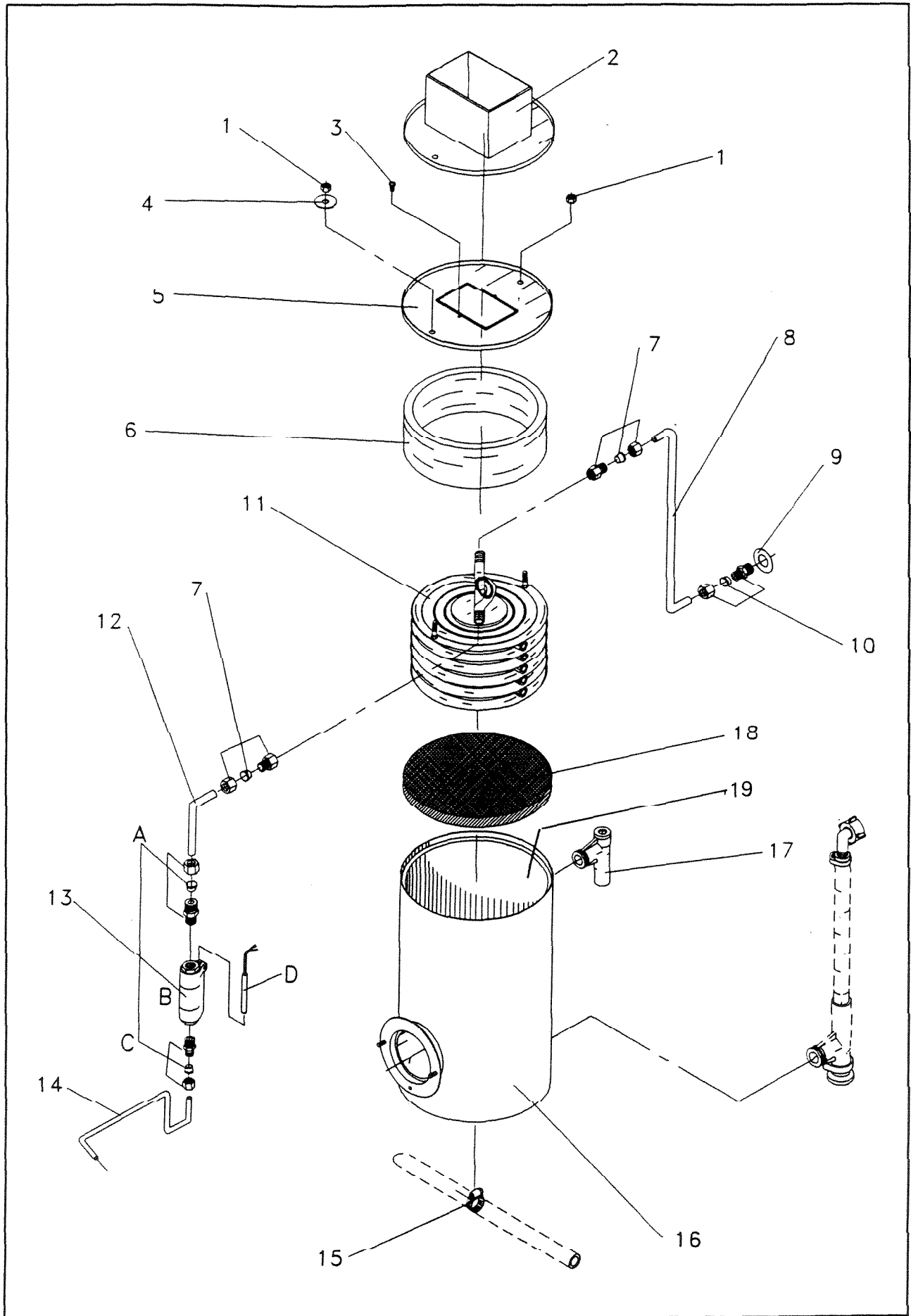
**Electric components**  
**Elektrische Komponente**  
**Composantes électrique**



Pos.	Ref. No.	Betegnelse Description	Bezeichnung Description	Dimension	Pcs./Stck.
01	070340	Skrue Screw	Schraube Vis	4x10	6
02	061097	Betjeningspanel g-1500 Operating panel g-1500	Armaturenbrett G-1500 Panneau de commande g-1500		1
03	260724	Plastknappkit Button kit, plastic	Knopfkit, Plastik Kit de bouchon, plastique		1
04	070471	Selvskærende skrue Self-tapping screw	Selbstschneidende Schraube Vis conique		6
05	270186	Låg f. klemkasse g-1500 Cover f. terminal box g-1500	Deckel F. Klemmkasten Couvercle pour boite a bornes g-150		1
06	160675	Omskifter, komplet Switch complete	Schalter Kpl. Inverseur cpl.		1
08	261139	Termostat komplet Termostat complete	Thermostat Kpl. Thermostat cpl.		1
09	070355	Selvskærende skrue Selftapping screw galv.phpx-b	Selbatschr.schraube Vis autonome galv. php-x-b 20	3/8x6	2
10	160007	Kronemuffe Crown socket	Kronenmuffe Manchon a creaux	380 VOLT	1
11	160764	Underlagsplade Washer	Unterlagsscheibe Plaque de support 07.470.3256		2
12	270185	Klemkasse u/ låg g-1500 Terminal box g-1500	Klemmkasten G-1500 Boite a bornes g-1500	BEARB	1
14	120111	Pakdåse Stuffing box	Stopfbuchse Presse-étoupe	TET C 5-7	7
15	160032	Kabelgennemføring Cable screwed connection	Kabeldurchführung Traverse de cable sh pg 13,5		1
	261259	Rotor incl. flange + skråskive Rotor incl. bearing flange + cam disc	Rotor einschl. Lagerflansch + Bogenscheibe Rotor a/bride de palier + disque incline		1
16	270184	EI-motor Electric motor	Elektromotor Moteur el.	1x220/240 50HZ	1
16a	070528	Skæreskrue Cutting screw	Schneidschraube Vis conique		3
16b	080162	Fjederskive Spring washer	Federscheibe Disque de ressort		3
16c	180865	Lejeflange d-leje Bearing flange d-bearing	Lagerflansch D-lager Bride de palier d-palier		1
16d	280097	Tolerancing Tolerance ring	Toleranzring Anneau de tolerance		1
16e	270168	Rotor Rotor	Rotor M90-I2 1,5 Kw Rotor m90-I2 1,5 kw		1
16f	140046	Kugleleje. Bearing	Lager Roulement a billes		1
16g	270167	Stator Stator	Stator M90 - L2 1,5 Kw Stator m90-I2 1,5 kw		1
16i	270170	Ventilatordæksel Fan cover	Ventilatordeckel Couvercle de ventilateur eld m90		1
16j	270169	Ventilator Fan eld90	Ventilator Eld90 Ailette de ventilateur eld m90		1
17	270183	Driftskondensator g-1500 Working capacitor g-1500	Betriebskondensator G-1500 Condensateur de marche g-1500		1
18	170161	Timer Timer	Timer Timer - retard 3-5 secondes		1
19	061085	Holder for kondensator g-1500 Holder for capacitor g-1500	Halter für Kondensator G-1500 Support pour condensateur g-1500		1
20	080004	Spændeskive Washer	Federscheibe Galv Rondelle de serrage galv	8,4x17x1,6	8
21	080018	Stjerneskeive Tooth lock washer	Federtellerscheibe Rondelle d'etoile	M8	4
22	070455	Unbrako bolt Allen bolt	Imbussbolzen Boulon a tete cylindrique	8x25	4

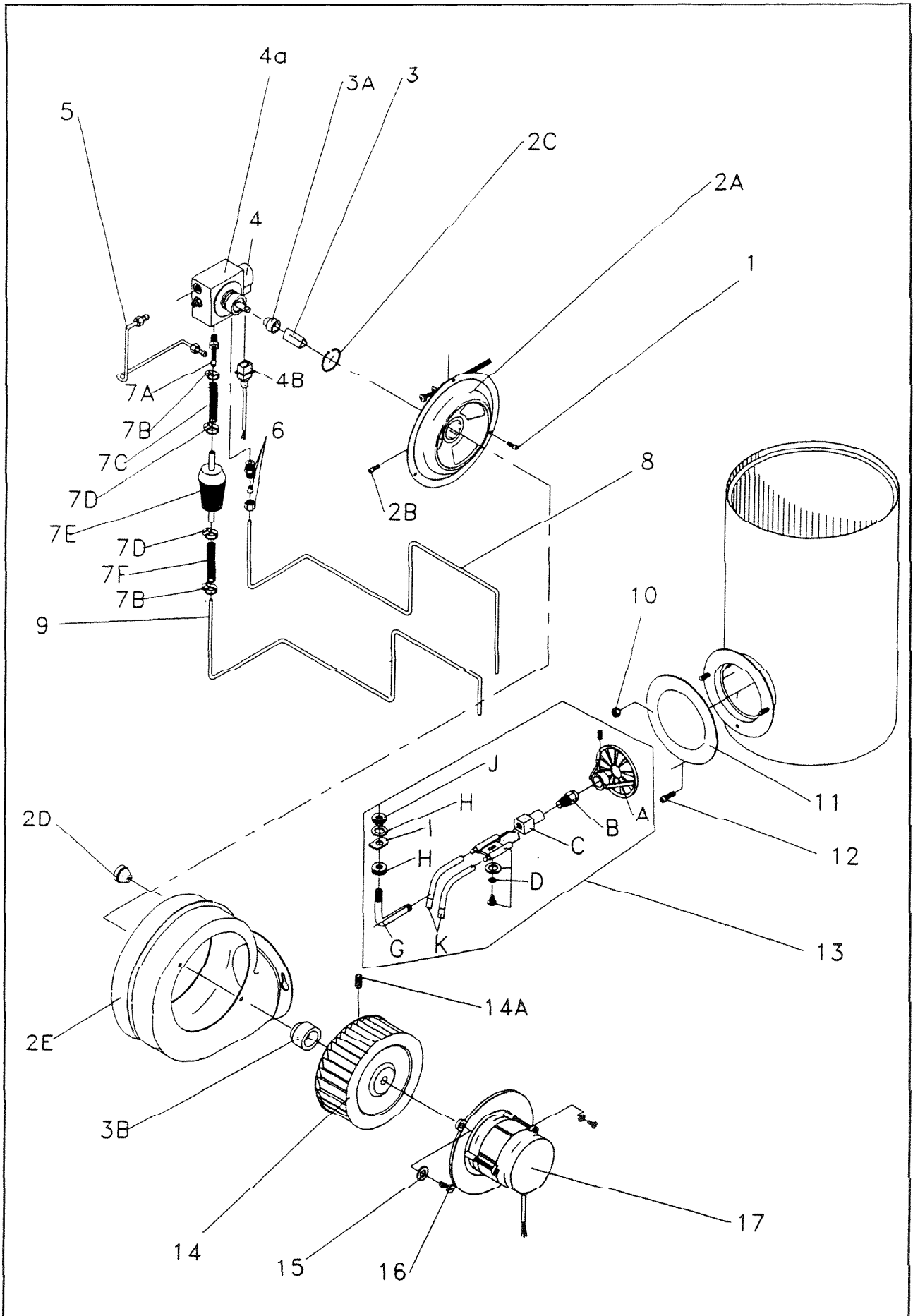
Pos.	Ref. No.	Betegnelse Description	Bezeichnung Description	Dimension	Pcs./Stck.	E E R
23	080002	Møtrik Nut	Mutter Ecrou	M8	4	
24	080046	Stjerneskiye Tooth lock washer	Sternscheibe Rondelle a dents	1/4	2	
25	080056	Møtrik Nut	Mutter Ecrou	1/4	2	
	300131	Transfers Transfers	Klebestreifen Auto-collant el. avec symboles		3	
	300130	Transfers Transfers	Klebestreifen Auto-collant el avec no 1-12		1	
	301174	Transfers el-panel g-1500 Transfers f. electric panel g-1500	Klebestreifen F. Elektro-panel G-15 Auto-collant panneau electrique		1	

**Boiler**  
**Kessel**  
**Chaudière**



Pos.	Ref. No.	Betegnelse Description	Bezeichnung Description	Dimension	Pcs./Stck.
01	080109	Møtrik Nut	Mutter Ecrou	M8	2
02	211338	Skorsten Chimney	Schornstein Cheminee		1
03	070346	Skrue Screw	Schraube Vis	6×10	2
04	080089	Skærmskive Screen disc	Schuetzscheibe Rond. de protection	5/16	1
05	060715	Topplade for kedel Top plate f. boiler	Topplatte F. Kessel Plaque sup. p. chaudiere	Ø260×0.7	1
06	260863	Isolering f. spiral Insulation f. coil	Isolierung F. Heizschlange Isolement p. serpentin		1
07	030004	Hydraulikforskruning Hydraulic screwed connection	Hydraulikverschraubung Raccord hydraulique	¾"-10/12	2
08	050828	Afgangsrør Outlet pipe	Auslassrohr Tuyau de depart		1
09	080072	Skive Disc	Scheibe F.rad Lady-clean Rondelle galv.	45×16×1	2
10	030037	Hydraulikforskruning Hydraulic screwed connection	Hydraulikverschraubung Joint p.tuyau en cuivre avec racc.	¾"-10/12	1
*11	261330	Spiral Coil	Heizschlange Serpentin		1
*11	261331	Spiral, *SF Coil, *SF	Heizschlange, *SF Serpentin, *SF		1
12	050843	Tilgangsrør f. spiral Inlet pipe for coil	Einlassrohr F. Heizschlange Tuyau d'entree serpentin		1
13	261138	Flow-switch, komplet Flow-switch, cpl.	Stromungswaechter, Kpl. Flow switch complet		1
13a	030037	Hydraulikforskruning Hydraulic screwed connection	Hydraulikverschraubung Joint p.tuyau en cuivre avec racc.	¾"-10/12	1
13b	170166	Flowswitch suttner Flow-switch	Flow-switch Flowswitch suttner		1
13c	030528	Hydraulikforskruning Hydraulic connection	Hydraulikverschraubung Raccord a vis ev 68t	¾ GALV.	1
13d	170121	Reed-kontakt Reed-switch	Reed-schalter Reed contacteur		1
14	050829	Tilgangsrør Outlet pipe	Einlassrohr Tuyau d'entree		1
15	110020	Spændebånd Retaining ring	Schlauchschelle Frette	26-38	1
16	211249	Kedel Boiler	Kessel Chaudiere		1
17	120379	Afgangsstuds Outlet socket	Auslasstutzen Raccord de depart		1
18	120212	Fiberrondel Insulation	Rundteil, Fiber Rondelle en fibre	Ø235×16	1
19	061130	Varmeplade Heating plate	Heizplatte Plaque chauffante		1

**Oilburner**  
**Ölbrenner**  
**Bruleur**

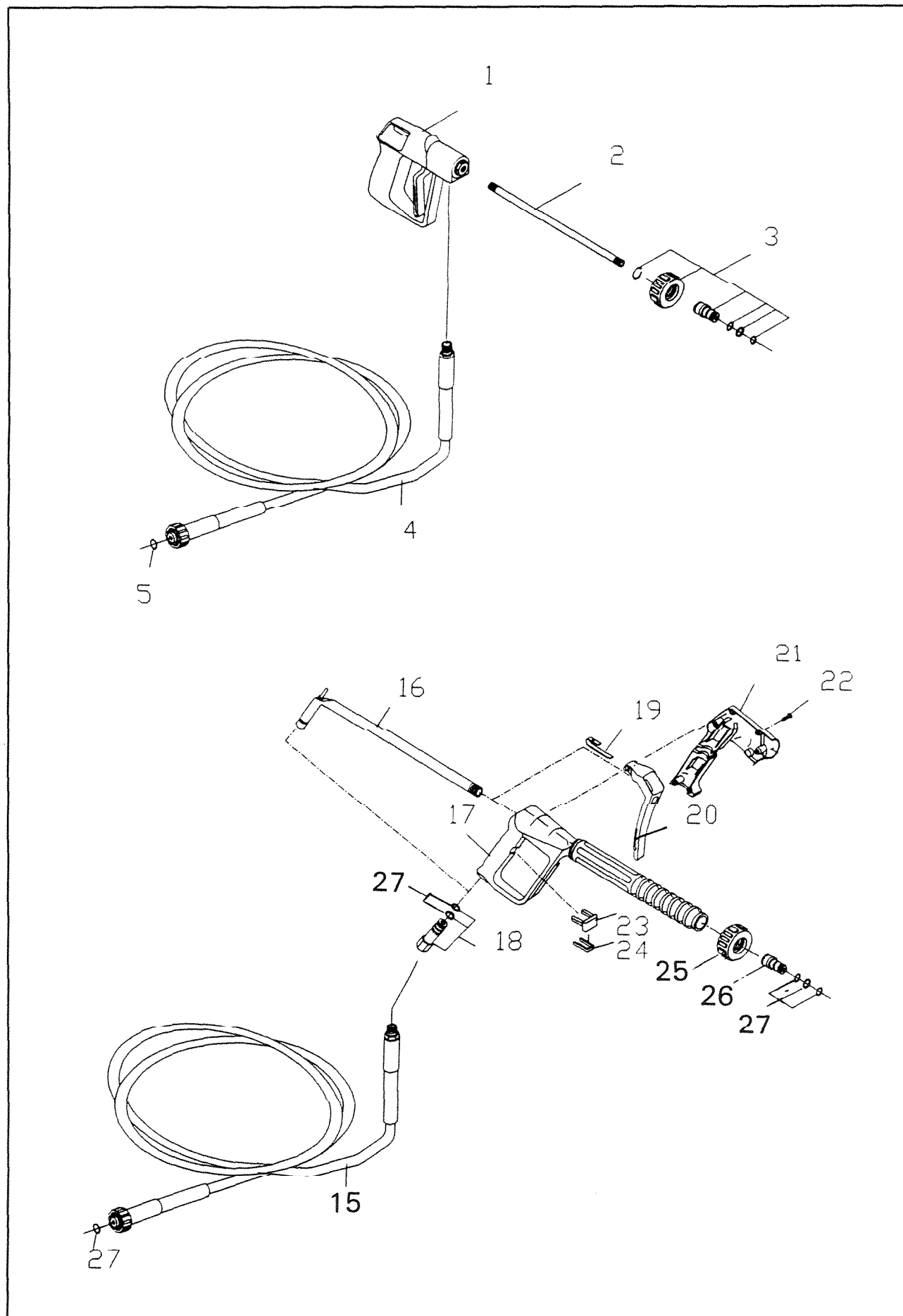


Pos.	Ref. No.	Betegnelse Description	Bezeichnung Description	Dimension	Pcs./Stck.
01	070450	Skruer Screw, brass	Schraube Vis ph cuivre	6x10 HFC 10	3
02	230296	Blæserhus kpl. Blower housing cpl.	Geblaesegehaeuse Kpl. Coprs soufflante cpl.		1
02a	230259	Luftindtag komplet Air intake, complete	Lufteinlass komplett Prise d'air, compl.		1
02b	070368	Unbrako bolt Pointed screw, stainless	Imbuss-reitstockschræube Vis a tete cylindr. c/h inox.	4x8 HFC 188	2
02c	120292	Låsering for olietfyr Circlip f. oil burner	Schliessring F. Oelbrenner Joint d.arret p. bruleur din 471	38x1,75	1
02d	120100	Pakdåse Stuffing box	Stopfbuchse Presse-etoupe	TET C 7 10	2
02e	230283	Blæserhus Blower housing	Geblaesegehaeuse Corps soufflante		1
03 - 03b	260861	Oliepumpe koblingskit Oil pump coupling kit	Oelpumpe Kupplingskit Pompe d'huile kit d'accouplement		1
04	230307	Spole f. magnetventil Coil f. magnet valve	Spule F. Magnetventil Bobine p/ vanne magnet.		1
04a - 4b	261101	Oliepumpe kpl. kit Oil pump cpl. kit	Oelpumpe Kpl. Kit Pompe d'huile cpl. kit		1
04a	230303	Oliepumpe Oil pump	Oelpumpe Pompe d'huile		1
04b	160771	Ledning for oliepumpe Cable f. oil pump	Kabel F. Oelpumpe Cable pour pompe d'huile		1
05	230295	Trykrør m. nippler Pressure pipe w. nipples	Druckrohr M. Nippeln Tuyau de pression avec raccords		1
06	030502	Ligeforskræning Screwed connection	Gleichverschraubung Joint 68f	6x1/4" MES	1
07	261133	Oliefilter, komplet Oil filter, complete	Oelfilter, komplett Filtre a huile, compl.	0810 4622	1
07a	030716	Slangenippel Hose nipple	Schlauchnippel Raccord de tuyau	1/4x6	1
07b	110483	Herbiespændebånd Retaining ring	Schlauchschelle Herbie frette 4011-bb		2
07c	110484	Brændstoftslange Fuel hose	Brennstoffschlauch Tuyau de combustible		1
07d	110483	Herbiespændebånd Retaining ring	Schlauchschelle Herbie frette nr4011-c		2
07e	230280	Oliefilter Oil filter	Oelfilter Filtre a huile	0810 4622	1
07f	110485	Brændstoftslange Fuel hose	Brennstoffschlauch Tuyau de combustible		1
08	050834	Returrør f. olietank Return pipe f. oil tank	Rueckrohr F. Oeltank Tuyau de depart p. res. a huile		1
09	050871	Sugerør f. olietank Suction pipe f. oil tank	Saugrohr F. Oeltank Tuyau d'asp. p. res. a huile	Ø8	1
10	080058	Møtrik Nut	Mutter Ecrou	M6	2
11	120378	Fiberpakning f. brænder Fibre gasket f. burner	Fiberdichtung F. Brenner Joint de fibres pour bruleur		1
12	070749	Skruer Screw	Schraube Vis galvanise		1
13	261102	Brænderindsats, komplet Burner insert, cpl.	Brennereinsatz, Kpl. Interieur de bruleur, cpl.		1
13a		Luftblandeskive Air mixing disc	Luftmischscheibe Disque d'emulsion		1
13b	230291	Oliedyse Oil nozzle	Oelduese Gicleur d'huile 1,10 gall.		1

Pos.	Ref. No.	Betegnels Description	Bezeichnung Description	Dimension	Pcs./Stck.
13c		Dyseholder Nozzle holder	Duesenhalter Support de gicleur		1
13d	261085	Elektrodekit Electrode kit	Elektrodekit Kit de electrode		1
	080212	Underlagsskive Spacer	Distanzscheibe Rondelle d'entretoise		1
13e		Stjerneskiye Tooth lock washer	Sternscheibe Rond a dents galv. type 1 hfc 1226	Ø5	1
13f		Skrue Screw	Schraube Vis p/h galv.	5×10 HFC 904	1
13g		Dyserør g1500 Pipe f. nozzle	Düsenrohr Tuyau pour gicleur	Ø10×4×120	1
13h		Spændeskive Tension disc	Federscheibe Galv Rondelle de serrage galv	10×19×1,5	2
13i		Stjerneskiye Tooth lock washer	Sternscheibe Rondelle a dents	M10	1
13j		Fingermøtrik f.dyserør Nut f. pipe f. nozzle	Mutter f. Düsenrohr Ecrou pour tuyau de gicleur	Ø22×10	1
13k	261190	Tændkabelkit Ignition cable kit	Zuendkabelkit Kit cable d'allumage		1
14	230205	Blæserhjul Impeller	Geblaeserød Roue soufflante	62R-E5D12,7 H8	1
14a	070155	Unbrako-pinolskrue Allen pointed screw	Imbussreitstockschruebe Vis pivot a tete cylind.	8*8	1
15	080132	Skive Disc	Scheibe Rondelle	¼	2
16	070427	Skrue Screw	Schraube Vis	6×16	2
17	230282	Blæsermotor Blower motor	Geblaesemotor Moteur soufflante 90w		1

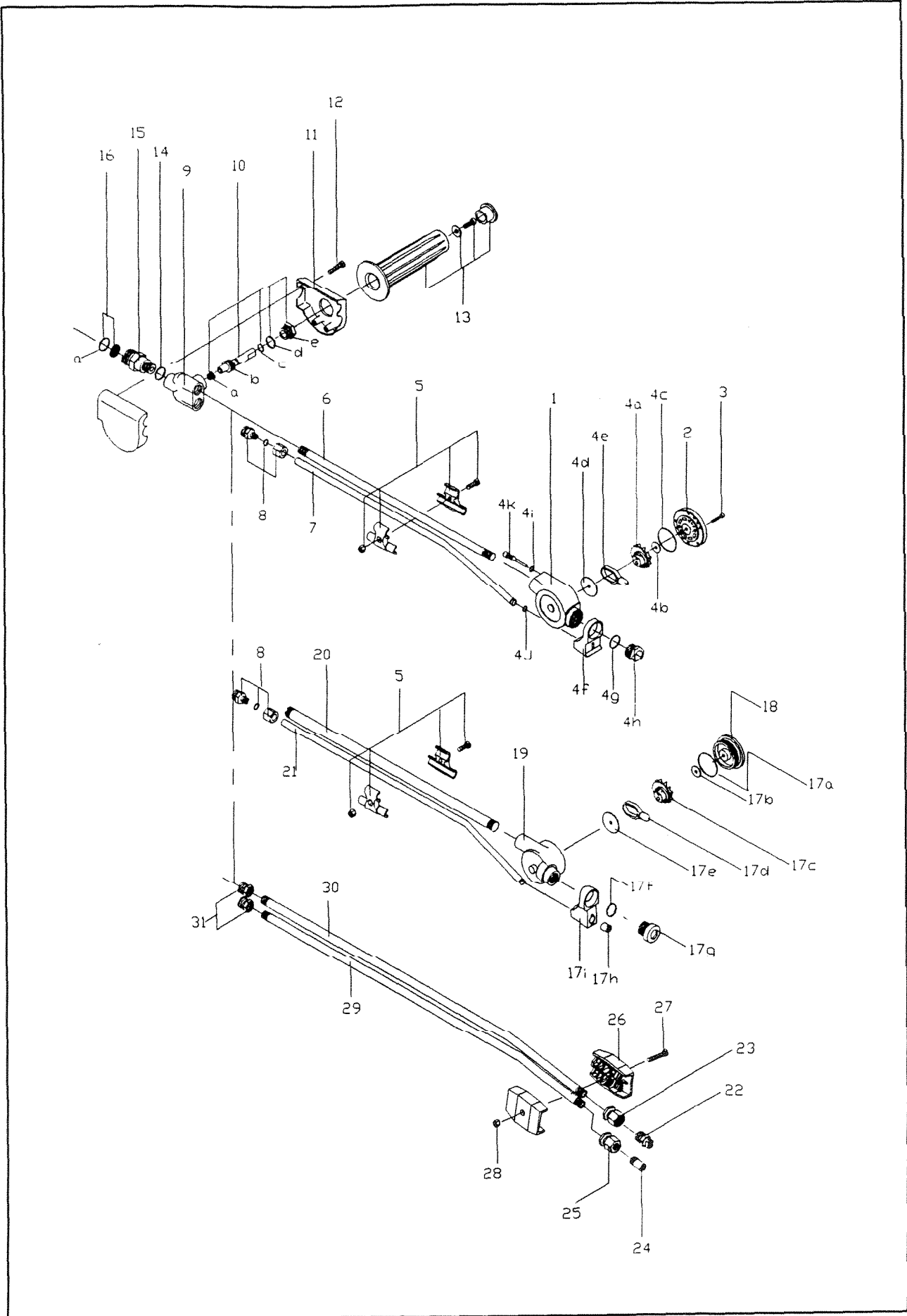


**Pistol, MRK I+MRK II**  
**Pistol, MRK I+MRK II**  
**Pistole, MRK I+MRK II**  
**Pistolet, MRK I+MRK II**



Pos.	Ref. No.	Betegnelse Description	Bezeichnung Description	Dimension	Pcs./Stck.
1		Pistol, udgået Pistol, exhausted	Pistole, ausgelaufen Pistolet, retiré		1
2	050774	Forrør f. pistol Front pipe f. pistol	Vorderrohr f. Pistole Tuyau avant p/pistolet		1
3	030683	Skruekobling kpl. Screw coupling cpl.	Schraubenkupplung Kpl. Raccord a vis cpl.		1
4	110398	Højtryksslange High pressure hose	Hochdruckschlauch Tuyau haute pression	¼×8M	1
5	120188	O-ring O-ring	O-ring Joint torique	10×2	1
15	110498	Højtryksslange High pressure hose	Hochdruckschlauch Tuyau haute pression	8 IIII	1
	261283	Pistol, kpl. Pistol, cpl.	Pistole, Kpl. Pistolet, cpl.		
16	050881	Rør f. pistol Pipe f. pistol	Rohr F. Pistole Tuyau p. pistolet		1
17	261348	Pistolhus m. håndtag Pistolhousing w. handle	Pistolengehäuse m. Handgriff Corps de pistolet a. poignee		1
18	030715	Adapter Adapter	Forsatzgerät Adapteur		1
19	280140	Fjeder Spring	Feder Ressort		1
20	200313	Sikkerhedspal Ratchet lock	Sperrhaken Cliquet d'arret		1
21	261349	Pistolhus Pistolhousing	Pistolengehäuse Corps de pistolet		1
22	070775	Skrue Screw	Schraube Vis		5
23	200308	Holder f. clips Holder f. clamp	Halter F. Spannbügel Support p. attach d'arret		1
24	280139	Clips Clamp	Spannbügel Attach d'arret		1
25	180459	Omløber m. plast Circulator w. plastic	Überwurfmutter m. Kunststoff Ecrou a raccord avec plastique		1
26	181006	Kobling Coupling	Kupplung Raccord		1
27	260935	Pakningskit Gasket kit	DichtungsKit Kit de joint		1

**TURBO LASER**  
**Turbo Laser**  
**Turbo Laser**  
**Turbo Laser**



Pos.	Ref. No.	Betegnels Description	Bezeichnung Description	Dimension	Pcs./Stck
1-7		Turbo laser, udgået Turbo laser, exhausted	Turbo Laser, Ausgelaufen Turbo laser, retiré	600 mm	1
1-2	211297	Hus f. turbo laser m. låg Housing f. turbo laser w. cover	Gehäuse F. Turbo Laser m. Deckel Corps p. turbo laser avec couvercle		1
01		Hus f. turbo laser Housing f. turbo laser	Gehäuse F. Turbo Laser Corps pour turbo laser		1
02		Låg f. turbo laser Cover f. turbo laser	Deckel F. Turbo Laser Couvercle p. turbo laser		1
03	070432	Unbrako bolt Allen bolt	Imbussbolzen Bille a tete cylin	4X10	11
04	260778	Service kit f. turbo laser Service kit turbo	Kit F. Turbo Kit service p. turbo		1
04a		Turbinehjul Turbine wheel	Turbinenrad Roue de turbine		1
04b		Afstandsskive Washer	Distanzscheibe Rondelle de reglage		1
04c	120054	O-ring O-ring	O-ring Joint torique	41X1,78	1
04d		Afstandsskive Washer	Distanzscheibe Rondelle de reglage		1
04e		Trykdyse Pressure nozzle	Druckduese Gicleur de pression		1
04f	200225	Kemirørsholder m/ dyse Detergent pipe holder w. nozzle	Reinig.mittelrohrhalter M/Duese Support d.tuyau d.detergent a gicl.		1
04g	120282	O-ring O-ring	O-ring Joint torique	14X1,78	1
04h		Tryklejeholder Holder f. pressure bearing	Drucklagerhalter Support de palier de butee		1
04i	120164	O-ring O-ring	O-ring Joint torique	3,5X1	1
04j	120023	O-ring O-ring	O-ring Joint torique	5X1,5	1
04k		Nåledyse Needle nozzle	Nadelduese Gicleur a aiguille	11.5 L/MIN.	1
05	261130	Beslag f. turbo laser rør Fittings f. turbo laser pipe	Beschlag F. Turbo Laser Rohr Armature pour turbo laser tuyau		1
06	050714	Spulerør Lance	Lanze Lance pour turbo	Ø13X596	1
07	050732	Kemirør Detergent pipe	Reinigungsmittelrohr Tuyau de detergent inox turbo laser	Ø8X630	1
08	030527	Brystnippel Breast nipple	Gewindestueck Raccord a vis	8X¼	1
09	211078	Ventilhus Valve housing, cpl.	Ventilgehäuse, Kpl. Corps de vanne, cpl.		1
10	260860	Ventilspindel kit f. trykreg. Valve spindle kit f.pressure	Ventilspindelkit F. Druckreg. Kit de tige de vanne p./regl. pres.		1
10a		Sæde Seat	Sitz Siege		1
10b		Ventilspindel dob. spulerør Valve spindle double lance	Ventilspindel Doppellanze Tige de vanne lance double		1
10c	120006	O-ring O-ring	O-ring Joint torique	6.75X1.78	1
10d	120010	O-ring O-ring	O-ring Joint torique	Ø13,1X1,6	1

Pos.	Ref. No.	Betegnelse Description	Bezeichnung Description	Dimension	Pcs./Stck.
10e	190245	Møtrik f. ventil Nut f. valve	Mutter F. Ventil Ecrou p. vanne	NV17X13	1
11	200097	Pyntedæksel for ventilhus Decorative cover f. valve hous.	Staubkappe F. Ventilgehäuse Couv. d'orne. culas. p. cor. d. van		1
12	070479	Skæreskrue Cutting screw	Schneidschraube Vis conique	4X20	3
13	260232	Håndtags kit f. dobb. spulerør Handle kit f. double lance	Handgriffkit F. Doppellanze Kit de poignee cpl. p. lance double		1
14	120188	O ring O-ring	O-ring Joint torique		1
15	030484	Skruekobling for dobb. spulerør Screw coupling f. double lance	Schr.kupplung Drehbar F.doppell. Accouplement vis p. double lance		1
16	100332	Filter for turbo laser Filter f. turbo laser	Filter F. Turbo Laser M. O-ring Filtre p. turbo laser		1
16a	120139	O-ring O-ring	O-ring Joint torique	10X1	1
17-21	261104	Turbo laser Turbo laser	Turbo Laser Turbo laser	600 mm	1
17	261112	Servicekit f. turbo laser Service kit f. turbo laser	Servicekit F. Turbo Laser Kit de service pour turbo laser		1
17a	120271	O-ring O-ring	O-ring Joint torique	37,82x1,78	1
17b		Afstandsskive Washer	Distanzscheibe Rondelle de reglage ptfle dia. 15		1
17c		Turbinehjul Turbine wheel	Turbinenrad Roue de turbine		1
17d		Trykdyse uden hjul Pressure nozzle without wheels	Druckduese Ohne Raeder Gicleur de pression sans trou		1
17e		Afstandsskive nr 2 Spacer no. 2	Distanzscheibe Nr. 2 Rondelle dentreitoise no. 2		1
17f	120282	O-ring O-ring	O-ring Joint torique	14x1,78	1
17g		Holder f. trykleje Holder f. pressure bearing	Halter F. Drucklager Support pour butee de pression		1
17h	180533	Dyse Nozzle	Duese Gicleur dia. 10x12	Ø10x12	1
17i		Beskyttelseshætte Protection cap	Schuetzkappe Capuchon de protection		1
18	180936	Låg f. turbo laser Cover f. turbo laser	Deckel F. Turbo Laser Couvercle pour turbo laser, faconne		1
19	180949	Hus f. turbo laser Housing f. turbo laser	Gehäuse F. Turbo Laser Corps pour turbo laser faconne dia.	Ø3,4	1
20	050841	Spulerør lige turbo laser Lance straight turbo laser	Lanze Gerade Turbo Laser Lance pour turbo laser		1
21	050842	Kemirør f. turbo laser Detergent pipe f. turbo laser	Reinigungsmittelrohr F. Turbo Laser Tuyau detergent, turbo laser, 15 de		1
	260758	Dobbel spulerør Double lance	Doppellanze Lance double	600 mm	1
22	090140	Dyse - hærdet High pressure nozzle, hard	Düse, Gehärtet Gicleur durci inox.	¼" - 1505,0	1
23	180780	Dyseholder f. højtryksdyse Nozzle holder f. high-pr.nozzel	Düsenhalter F/hochdruckdüse Support de gicleur p/ gicleur h.p.	NV17X20	1
24	180779	Kemi-dyse Detergent nozzle	Reinigungsmitteldüse Gicleur de detergent	Ø10X22	1
25	180781	Dyseholder f. kemidyse Nozzle holder f. detergentnozz.	Düsenhalter F/reinigungsmitteldüse Support de gicleur p/detergent	NV17X20	1
26	200226	Dysebeskytter Nozzle protection	Düsenschutz Protection de gicleur		2
27	070497	Skrue Screw	Schraube Vis	5X22	1

Pos.	Ref. No.	Betegnelse Description	Bezeichnung Description	Dimension	Pcs./Stck.
28	080123	Møtrik Nut	Mutter Ecrou	5 mm	1
29	050735	Kemi-rør Detergent pipe	Reinigungsmittelrohr Tuyau de detergent	Ø10X591	1
30	050734	Spulerør Lance	Lanze Lance	Ø10X596	1
31	180786	Nippel f. ventilhus Nipple f. valve housing	Nippel F. Ventilgehäuse Raccord p. corps de vanne	NV14X13	1

942120.11.91