

---

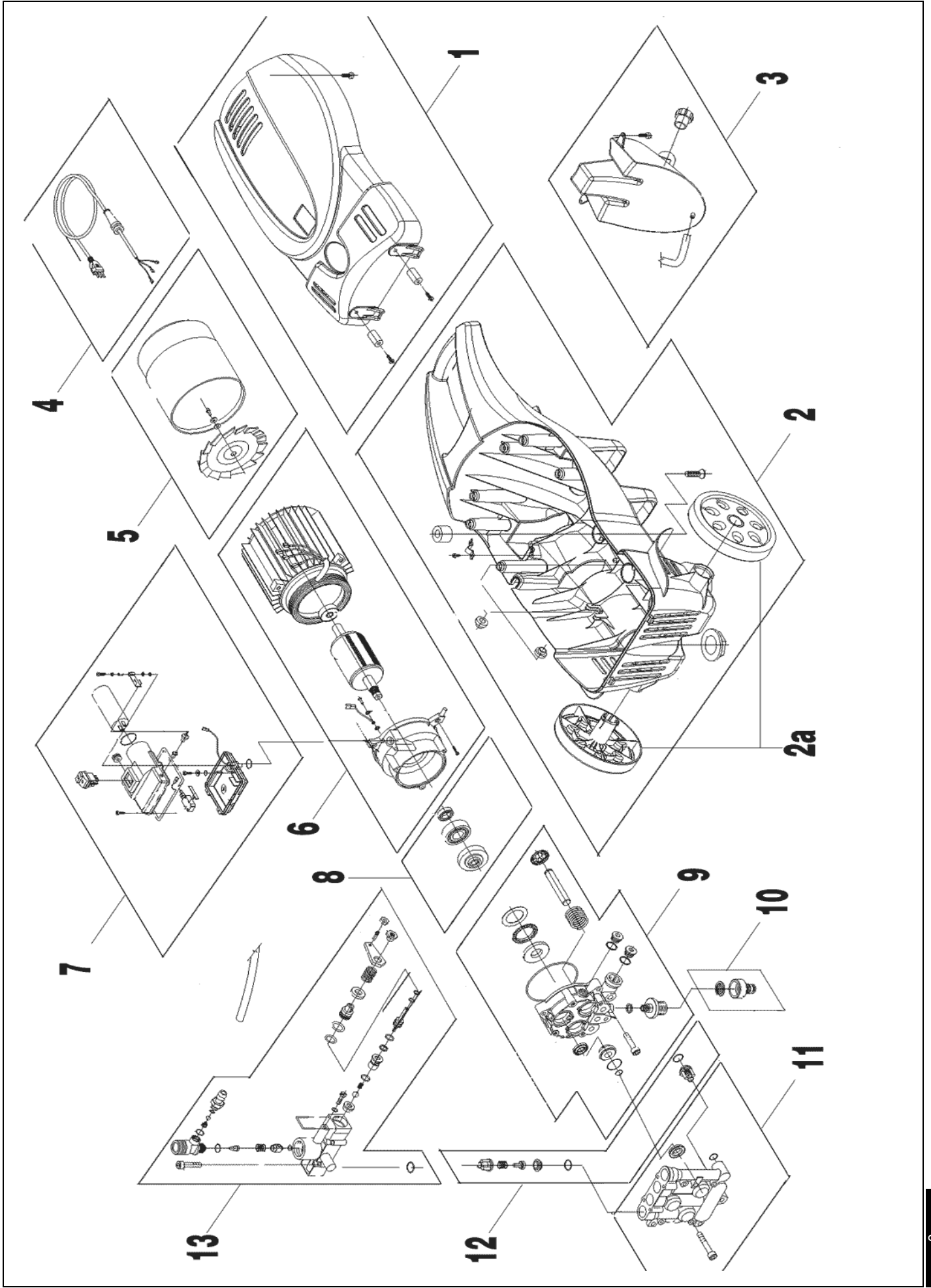
# Compact Crown plus

---

**Reservedelsliste**  
**Spare parts list**  
**Ersatzteilliste**  
**Liste de pièces détachées**

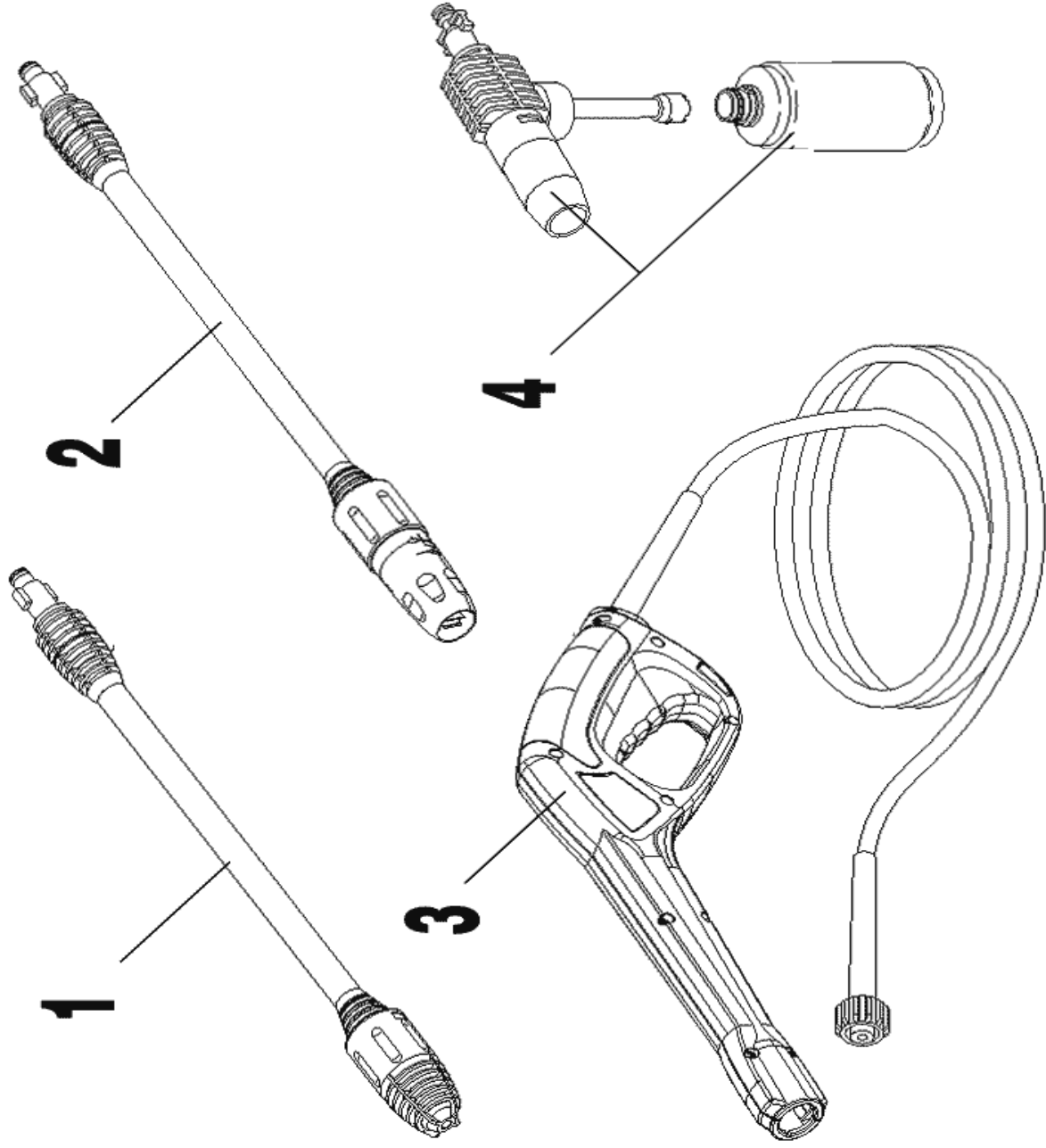
Hovedkomponenter / Main components / Hauptkomponente / Composantes hautes . . . . .	2
Pistol/Spulerør/Slange / Pistol/lance/Hose / Pistole/Lanze/Schlauch / Pistolet/Lance/Tuyau . . . . .	4

Hovedkomponenter / Main components / Hauptkomponente / Composantes hautes



## Hovedkomponenter / Main components / Hauptkomponente / Composites hautes

Pos.	Ref. no.	Betegneise Description	Bezeichnung Description	Crown Plus
01	06401490	KAROSSE KIT COVER KIT	KAROSSERIE KIT CAROSSE KIT	1
02	06401492	BAGRAMME KIT CHASSIS KIT	RAHMEN KIT CADRE KIT	1
03	06401495	KEMI BEHOLDER DETERGENT TANK KIT	BEHALTER REINIGUNGSMITTEL RESERVOIR DE DETERGENT	1
04	06401437	ELKABEL INCL. STIK , SCHUCO ELECTRIC CABLE INCL. PLUG, SCHUCO	CABLE ELEC. PRISE INCLUSE , SCHUCO	1
04	06401438	ELKABEL INCL. STIK , UK ELECTRIC CABLE INCL. PLUG, UK	CABLE ELEC. PRISE INCLUSE , UK	1
04	06401461	ELKABEL INCL. STIK , AU ELECTRIC CABLE INCL. PLUG, AU	CABLE ELEC. PRISE INCLUSE , AU	1
07	06401494	EL-KASSE KPL CONTROL BOX CPL	EL-KASTEN KPL BOITE DE ELECTRIQUE CPL	1
08	06401404	SKRÅSKIVELEJE KIT CAM/DISC BEARING KIT	KIT DE BUTEE DE DISQUE	1
09	06401493	STEMPELSTYR KIT CRANKCASE KIT	KOLBENFÜHRUNG KIT GUIDE PISTON	1
10	06401442	TILGANGSSTUDES INLET SOCKET	RACCORD D'ENTREE D"LUX	1
11	06401375	TOPSTYKKE CYLINDER HEAD	CULASSE DE CYLINDRE	1
12	06401405	VENTILKIT VALVE KIT	KIT CLAPETS P/CROWN-D"LUX	1
13	06401412	TRYKMANIFOLD, KPL. PRESSURE MANIFOLD, CPL.	COLLECTEUR PRESSION CROWN	1
13	06401491	TRYKMANIFOLD KIT MANIFOLD KIT	DRUCKMANIFOLD KIT COLLECTEUR DE PRESSION	1



**Pisto/Spulerør/Slange / Pisto/lance/Hose / Pisto/lance/Schlauch / Pistolet/Lance/Tuyau**

Crown Plus

Pos.	Ref. no.	Betegnelse Description	Bezeichnung Description	
01	06401498	ROTO JET DYSE ROTO JET LANCE	ROTO JET DÜSE GICLEUR DE ROTO JET	1
02	06401497	VARIO DYSE VARIO LANCE	VARIO DÜSE GICLEUR A JET VARIABLE	1
03	06401496	PISTOL M. SLANGE GUN WITH HOSE	PISTOLE MIT SCHLAUCH PISTOLET AVEC TUYAU	
04	06401448	SKUMUDSTYR FOAM EQUIPMENT	EQUIPEMENT A MOUSSE	1