

SSE 430

Nilfisk
ALTO
Why Compromise



Spare parts
Ersatzteile
Pièces détachées
Reservedele

67078 - 2005-09-01

Clarke
TECHNOLOGY

Zeichenerklärung

Key to symbols

Légende

Symbol erklæring

Recommended spare parts

A-Parts:

High turning parts. Recommended stock size is: [Number of machines sold x 0.02] or minimum 1.

These parts are typical: Brushes, brooms, flaps, filters, squeegee blades, etc.

B-Parts:

Medium turning parts. Recommended stock size is: [Number of machines sold x 0.01] or minimum 1.

These parts are typical: Hydraulic valves, fuses, circuit breakers, seal kits, belts, carbon brushes, etc.

C-Parts:

Low turning parts. Recommended stock size is: Minimum 1.

These parts are typical: Electrical parts, relays, switches, motors, hoses, wheels, etc.

Empfohlene Ersatzteile

A-Teile:

Teile mit hoher Umschlagshäufigkeit. Empfohlene Lagerstückzahl: [Anzahl der verkauften Maschinen x 0,02] oder Minimum 1.

Diese Teile sind typisch: Bürsten aller Art, Filter, Staubklappen, Gummilamellen, etc.

B-Teile:

Teile mit mittlerer Umschlagshäufigkeit. Empfohlene Lagerstückzahl: [Anzahl der verkauften Maschinen x 0,01 oder Minimum 1.

Diese Teile sind typisch: Hydraulische Ventile, Sicherungen, Stromunterbrecher, Dichtungssätze, Riemen, Kohlebürsten, etc.

C-Teile:

Teile mit niedriger Umschlagshäufigkeit. Empfohlene Lagerstückzahl: Minimum 1.

Diese Teile sind typisch: Elektrische Teile, Relais, Schalter, Motoren, Schläuche, Räder, etc.

Liste de pièces à stocker

Pièces-A:

Pièces de rechange de la vitesse de rotation haute. Le stock conseillé est : [Nombre de machines acheteés x 0,02] avec un minimum de 1.

Classiquement, ces pièces sont : Brosses, balais, volets, filtres, raclettes, etc.

Pièces-B:

Pièces de rechange de la vitesse de rotation moyenne. Le stock conseillé est : [Nombre de machines acheteés x 0,01] avec un minimum de 1.

Classiquement, ces pièces sont : Hydrauliques, fusibles, coupe-circuits, kits joints, courroies, charbons, etc.

Pièces-C:

Pièces de rechange de la vitesse de rotation bas. Le stock conseillé est : Un minimum de 1.

Classiquement, ces pièces sont : Pièces électriques, relais, interrupteurs, moteurs, flexibles, roues, etc.

Anbefalede reservedele

A-Parts:

Dele med høj omsætningshastighed. Anbefalet lagerstørrelse: [Antal maskiner solgt x 0,02] eller minimum 1.

Disse dele er typisk: Skrubbørster, fejekoste, klapper, filters, sugegummiblade, m.v.

B-Parts:

Dele med middel omsætningshastighed. Anbefalet lagerstørrelse: [Antal maskiner solgt x 0,01] eller minimum 1.

Disse dele er typisk: Hydrauliske ventiler, sikringer, automatsikringer, manchets kits, remme, kulbørster, m.v.

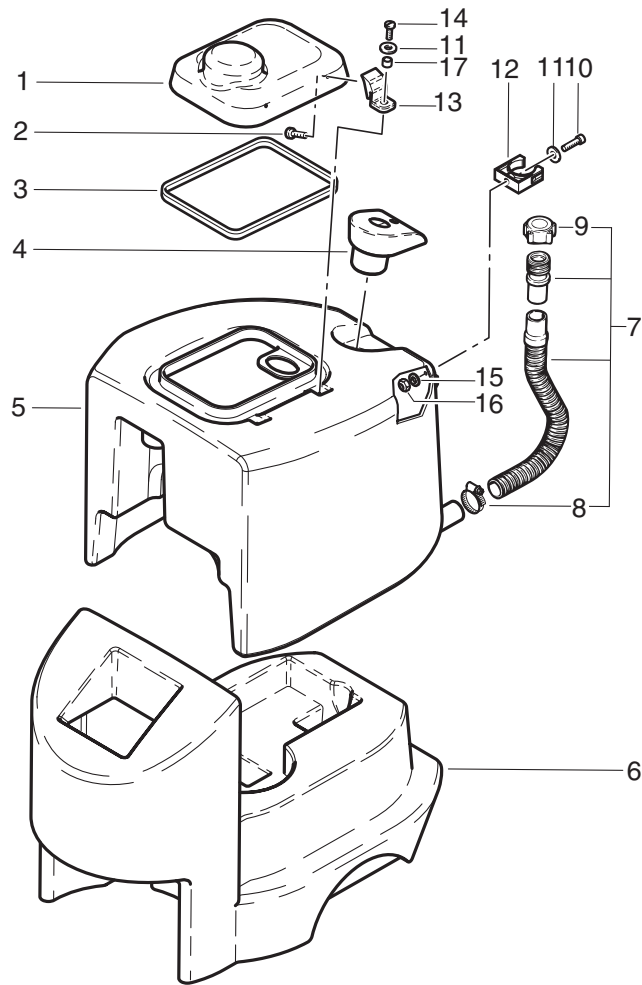
C-Parts:

Dele med lav omsætningshastighed. Anbefalet lagerstørrelse: Minimum 1.

Disse dele er typisk: Elektriske dele, relæer, kontakter, motorer, slanger, hjul, m.v.

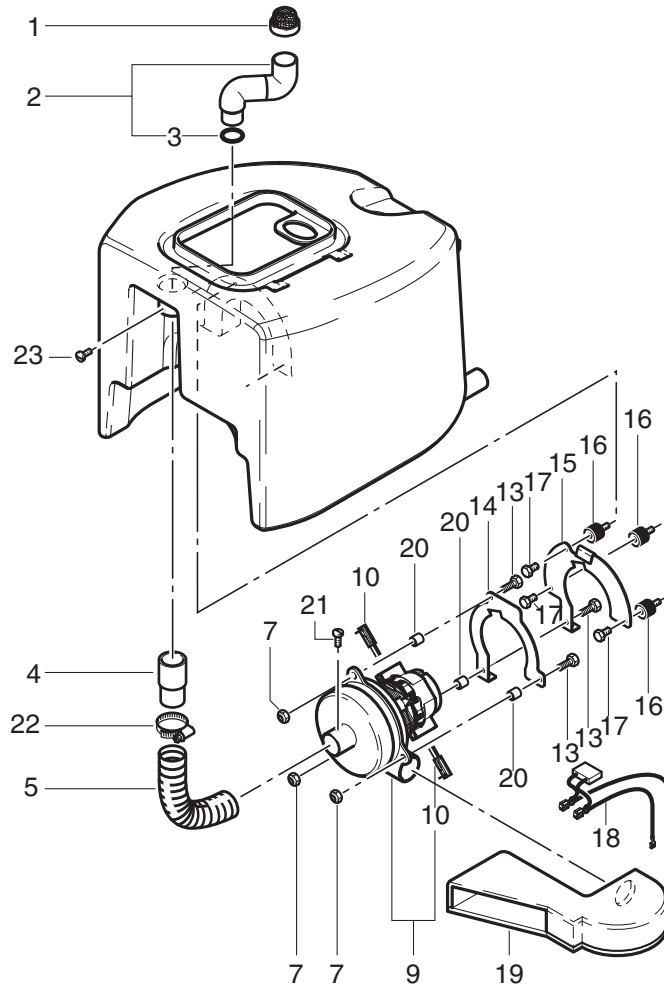
- ◇ ACHTUNG! - Meterware - Bitte bei Bestellung gewünschte Länge angeben!
ATTENTION! - Lengths in metres - Please indicate required length when ordering!
ATTENTION! - Longueurs par mètre - Préciser la longueur à la commande!
BEMÆRK! - Metervare - Ved bestilling venligst opgive den ønskede længde!

- * bestehend aus ● beinhaltet
consisting of includes
composé de inclus
bestående af inkludere



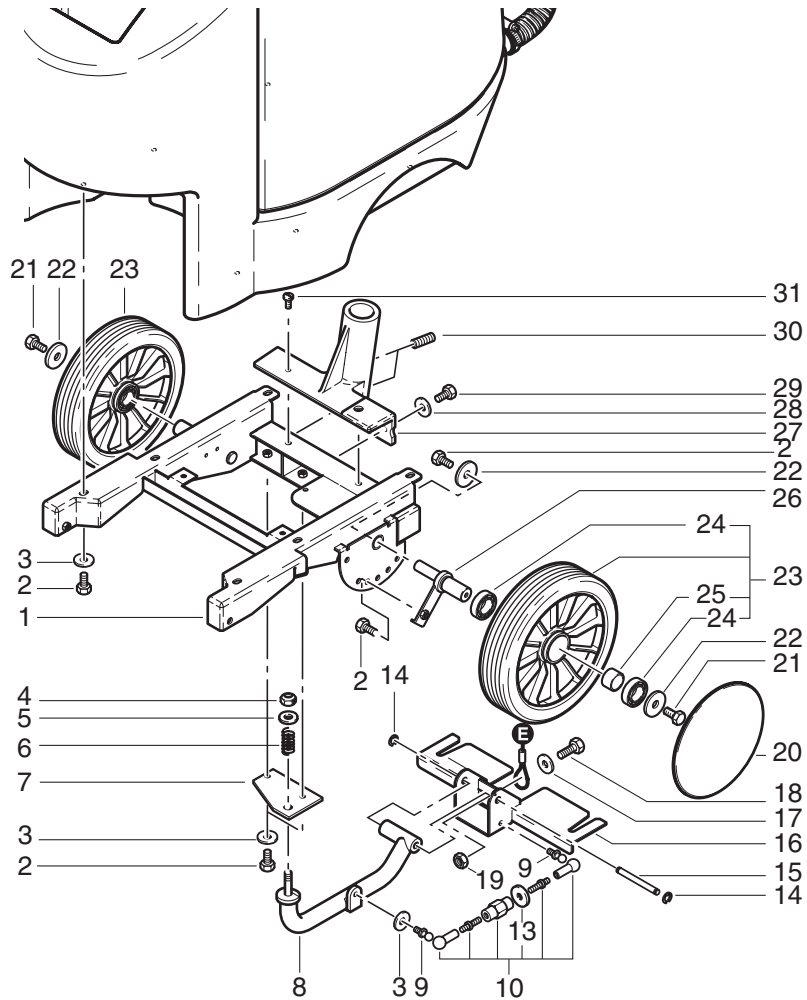
SSE430-101

Pos.	No.	Description	Bezeichnung	Comment Bemerkung Bemærkning	Rec. Part SSE 430
1	63726	Cover	Haube Schmutzwassertank		1
2	19527	Countersunk Screw M4x10	Senkschraube M4x10		2
3	63727	Gasket 72x10x10	Dichtung 72x10x10		A 1
4	67055	Adapter	Passstück		1
5	67053	Tank	Tank		1
6	63724	Tank	Tank Frischwasser		1
7	303000146	Hose Ø32x460	Schlauch Ø32x460		C 1
8	31001	Hose Clip Ø32-50	Schlauchschelle Ø32-50		1
9	40041	Cover	Deckel		1
10	10369	Screw M5x25	Zylinderschraube M5x25		1
11	2763	Washer 5,3x1	Scheibe 5,3x1		3
12	7286	Retaining Clamp	Halteklammer		C 1
13	63728	Hinge 55x51x30	Scharnier 55x51x30		B 2
14	9795	Screw M5x12	Schraube M5x12		2
15	5166	Washer 5,3x1,6	Scheibe 5,3x1,6		1
16	24562	Hexagon Nut M5	Sechskantmutter M5		1
17	303000022	Distance Piece Ø7x5x5	Distanzbüchse Ø7x5x5		2



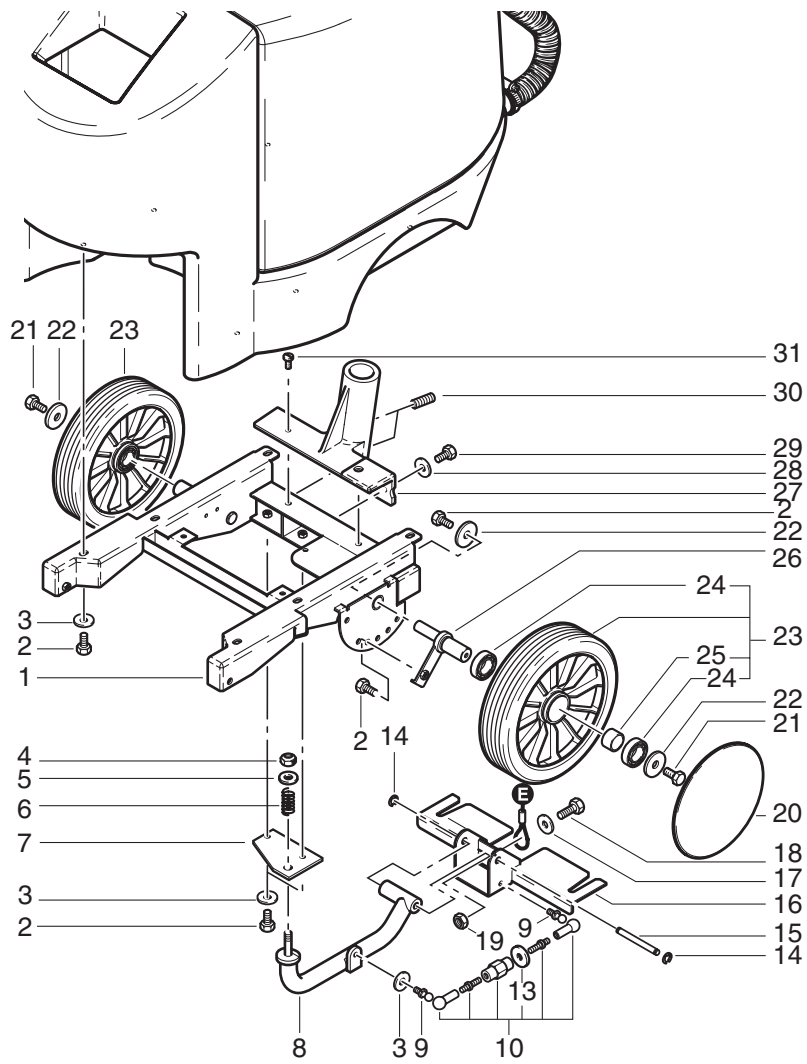
SSE430-I02

Pos.	No.	Description	Bezeichnung	Comment Bemerkung Bemærkning	Rec. Part	SSE 430
1	44922	Filter	Filter		A	1
2	63754	Intake elbow with O-ring	Ansaugbogen m. O-Ring			1
3	32092	O-ring 29x2	O-Ring 29x2		C	1
4	63753	Intake fitting Ø40,5x75	Ansaugstutzen Ø40,5x75			1
◇ 5	303000057	Suction Hose Ø38	Saugschlauch Ø38			1
7	11619	Hexagon Nut M6	Sechskantmutter M6			3
9	303000095	Motor 800W/230V	Motor 800W/230V		B	1
10	26775	Carbon Brush Set "L"	Kohlebürsten-Set "L"		B	1
13	2806	Screw M6x25	Sechskantschraube M6x25			3
14	63751	Mounting Plate Front	Halteblech Vorne			1
15	63750	Mounting Plate Rear	Halteblech Hinten			1
16	34960	Anti Vibration Damper Ø20x15	Puffer Ø20x15			3
17	8917	Screw M6x12	Sechskantschraube M6x12			3
18	303000042	Cable 2x1x320	Kabelbaum 2-adrig 1x320			1
19	303000209	Sound Absorber 220x220x60	Schalldämpfer 220x220x60			1
20	303000205	Distance Piece Ø10x6,5x10	Distanzbüchse Ø10x6,5x10			3
21	8822	Sheet Metal Screw 3,5x9,5	Blechschrabe 3,5x9,5			1
22	31001	Hose Clip Ø32-50	Schlauchschelle Ø32-50			1
23	16860	Screw 4x12	Schraube 4x12			1



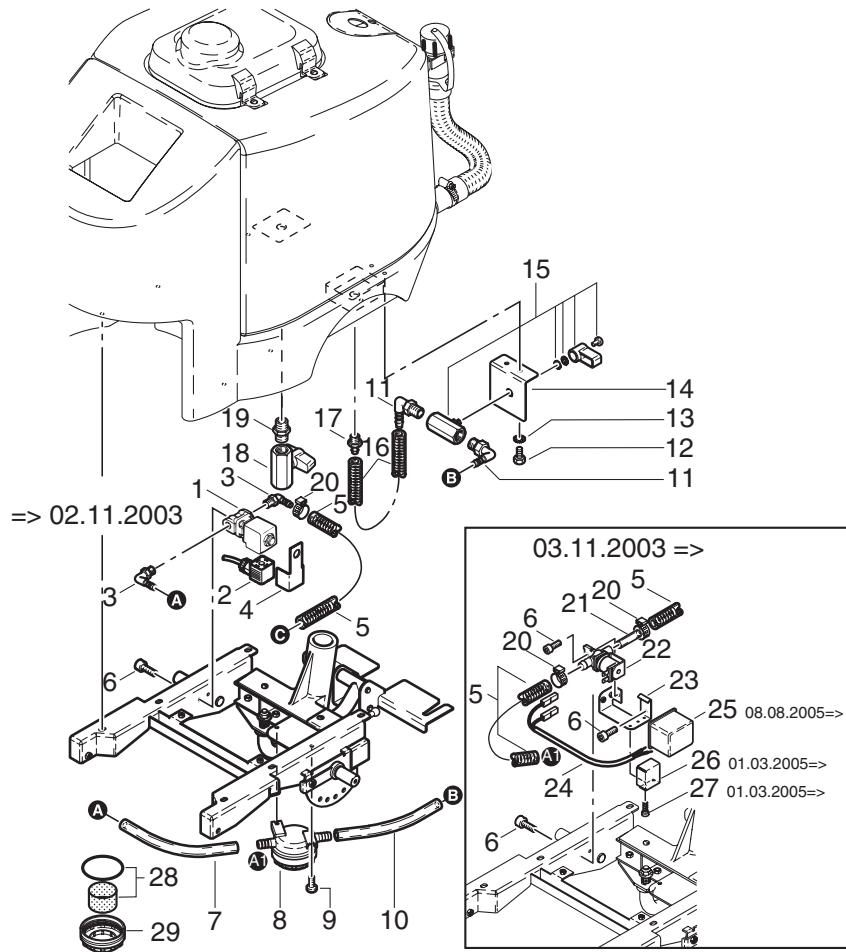
SSE430-103

Pos.	No.	Description	Bezeichnung	Comment Bemerkung Bemærkning	Rec. Part SSE 430
1	63749	Chassis	Fahrwerk		1
2	3913	Screw M6x12	Zylinderschraube M6x12		5
3	2766	Washer 6,4x1,6	Scheibe 6,4x1,6		7
4	6052	Hexagon Nut M8	Sechskantmutter M8		1
5	34939	Washer 8,4x2	Scheibe 8,4x2		1
6	909100089	Spring 1,7x14,6x20	Druckfeder 1,7x14,6x20		B 1
7	63748	Holding Plate 90x61	Halteplatte 90x61		1
8	63747	Holder	Träger		1
9	34029	Ball Pin	Kugelzapfen		C 2
10	19877	Adjusting Spindle	Stellpindel		C 1
13	63745	Knurled Thumb Nut M6	Rändelmutter M6		1
14	56530	Safety Ring 7x0,5	Sicherungsring 7x0,5		2
15	303000144	Bolt Ø8x71	Bolzen Ø8x71		1
16	63746	Support	Schleppdüsenhalter		1
17	5166	Washer 5,3x1,6	Scheibe 5,3x1,6		1
18	7473	Screw M5x12	Sechskantschraube M5x12		1
19	7417	Hexagon Nut M5	Sechskantmutter M5		1
20	67047	Wheel Cap Ø180	Radkappe Ø180		2
21	8917	Screw M6x12	Sechskantschraube M6x12		2
22	27353	Washer 30x6,4x2	Scheibe 30x6,4x2		1
23	63744	Wheel Ø230x51	Rad Ø230x51		C 2
24	32523	Roller Bearing 6004-2Z	Wälzlager 6004-2Z		4
25	303000206	Distance Piece Ø25x20x17	Distanzbüchse Ø25x20x17		2
26	63743	Axle Ø20	Achse Ø20		1
27	63742	Bracket 215x140x100	Halter 215x140x100		1



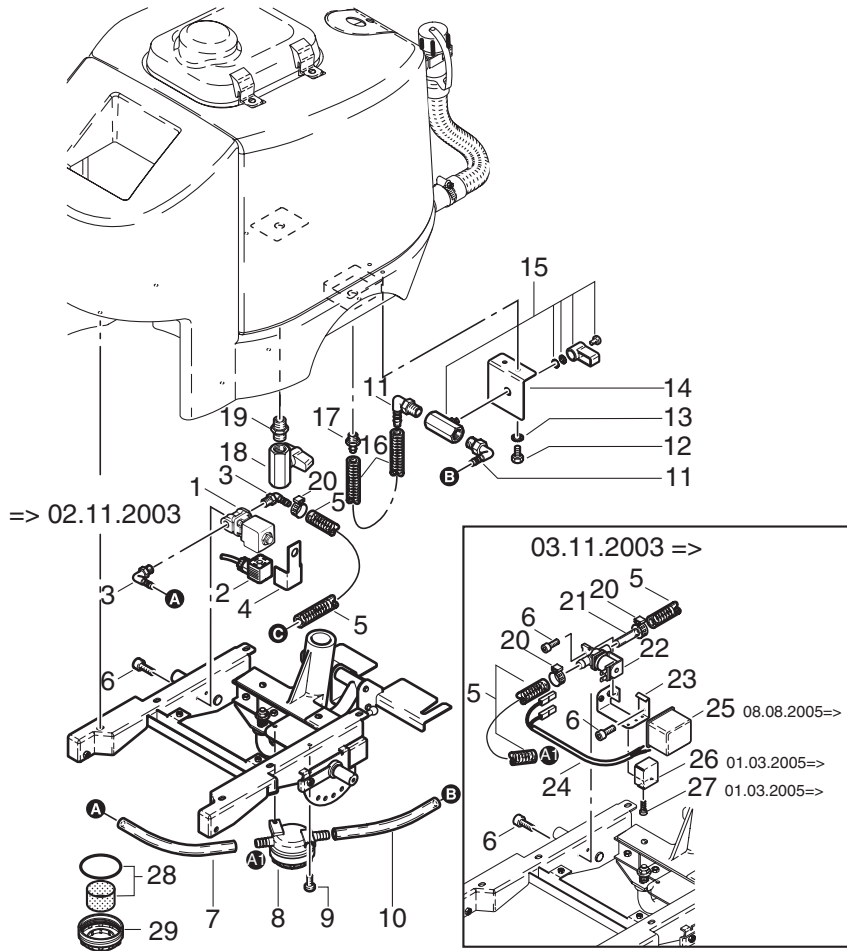
SSE430-103

Pos.	No.	Description	Bezeichnung	Comment Bemerkung Bemærkning	Rec. Part SSE 430
28	5166	Washer 5,3x1,6	Scheibe 5,3x1,6		2
29	9795	Screw M5x12	Schraube M5x12		2
30	4143	Threaded Pin M8x25	Gewindestift M8x25		2
31	32535	Screw M5x16	Zylinderschraube M5x16		2



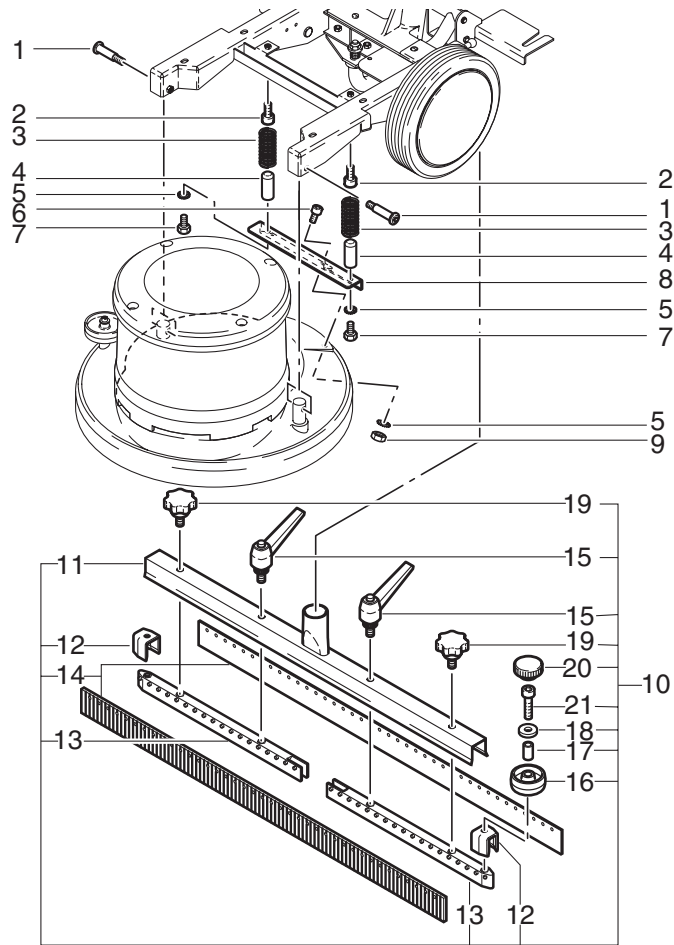
SSE430-104

Pos.	No.	Description	Bezeichnung	Comment Bemerkung Bemærkning	Rec. Part SSE 430
1	48018	Solenoid Valve 230/50	Magnetventil 230/50	=>02.11.2003	C 1
2	40021	Valve Plug	Stecker Magnetventil	=>02.11.2003	1
3	62912	Fitting 3/8xØ12	Winkelverschraubung 3/8xØ12	=>02.11.2003	2
4	303000207	Holder 42x38x27	Halter 42x38x27	=>02.11.2003	1
◇	5	Hose 12,5x3	Schlauch 12,5x3		1
6	9768	Screw M4x12	Zylinderschraube M4x12		2
7	303000154	Hose Ø10x2x200	Schlauch Ø10x2x200		1
8	63741	Filter	Frischwasserfilter		A 1
9	6163	Screw M4x12	Zylinderschraube M4x12		2
10	303000154	Hose Ø10x2x200	Schlauch Ø10x2x200		1
11	303000397	Hose Nozzle DN12-R1/2"	Schlauchtülle DN12-R1/2"		2
12	3913	Screw M6x12	Zylinderschraube M6x12		2
13	7062	Serrated Lock Washer 6,4	Zahnscheibe 6,4		2
14	303000210	Bracket 80x57x32	Winkel 80x57x32		1
15	303000184	Ball Valve 1/2"	Kugelhahn 1/2"		A 1
◇	16	Hose 12,5x3	Schlauch 12,5x3		1
17	7278	Hose Nozzle Ø12/G3/8"	Schlauchtülle Ø12/G3/8"		1
18	61736	Ball Valve	Kugelhahn		C 1
19	909100114	Nipple 3/8-1/4"	Red-Nippel 3/8-1/4"		1
20	8298	Hose Clip 16-27	Schlauchschelle 16-27	103.11.2003=>	1
21	303000403	Hose Ø10x1x15	Schlauch Ø10x1x15	103.11.2003=>	1
22	303000401	Solenoid Valve DN10/230VAC	Magnetventil DN10/230VAC	103.11.2003=>	C 1
23	303000402	Bracket 74x52x45	Winkel 74x52x45	103.11.2003=>	1
24	64229	Cable 2x1,5x400	Leitung 2x1,5x400	103.11.2003=>	1



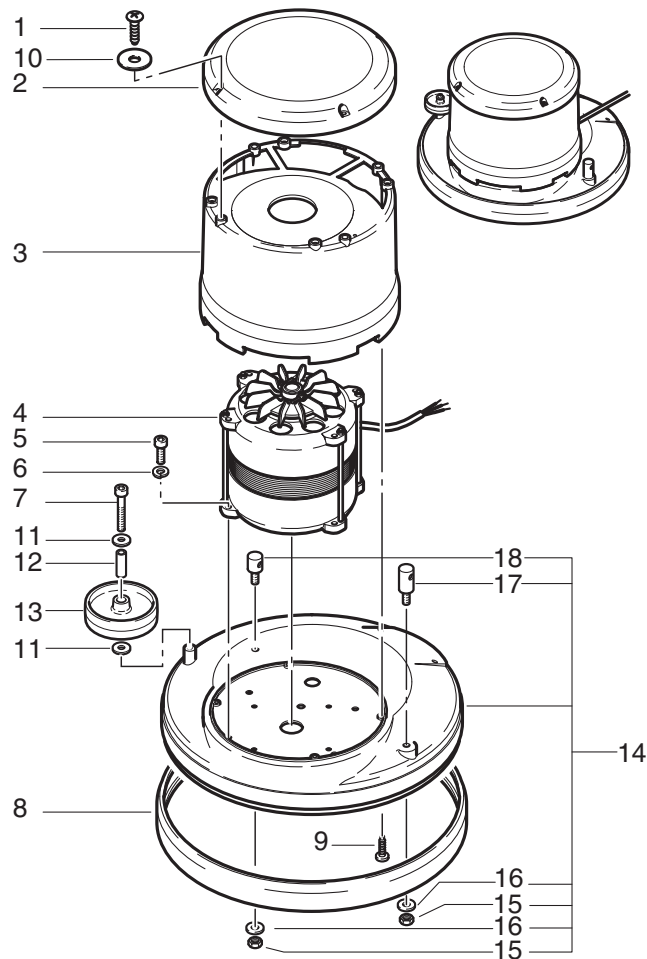
SSE430-104

Pos.	No.	Description	Bezeichnung	Comment Bemerkung Bemærkning	Rec. Part SSE 430
25	303000529	Cover	Schutzkappe	108.08.2005=>	1
26	303000527	Cover	Deckel	101.03.2005=>	1
27	8822	Sheet Metal Screw 3,5x9,5	Blechschraube 3,5x9,5	101.03.2005=>	2
28	303000525	Strainer	Filtersieb		C 1
29	303000526	Cover for filter	Deckel für Wasserfilter		1



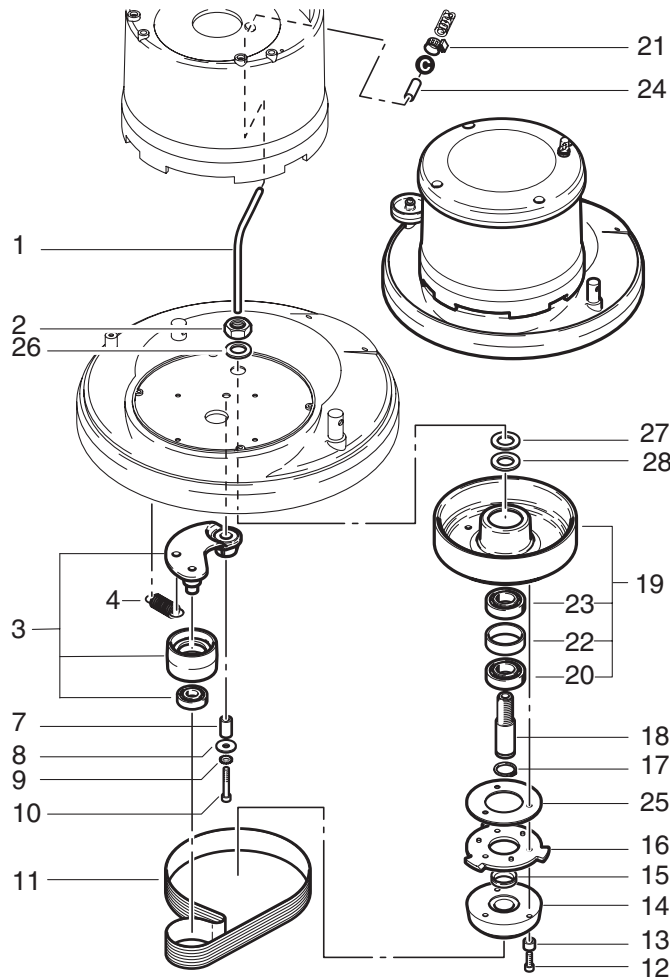
SSE 430-105

Pos.	No.	Description	Bezeichnung	Comment Bemerkung Remarque Bemærkning	Rec. Part SSE 430
1	909100090	Screw M6x32	Zylinderschraube M6x32		B 2
2	2780	Screw M6x12	Zylinderschraube M6x12		2
3	63723	Spring 2x14x77	Druckfeder 2x14x77		C 2
4	303000139	Bolt Ø12x23	Bolzen Ø12x23		2
5	7062	Serrated Lock Washer 6,4	Zahnscheibe 6,4		2
6	13600	Screw M6x25	Zylinderschraube M6x25		2
7	8917	Screw M6x12	Sechskantschraube M6x12		2
8	63722	Bracket	Haltewinkel		1
9	17848	Hexagon Nut M6	Sechskantmutter M6		2
10	303000198	Squeegee cpl.	Saugleiste kpl.		1
11	65750	Retaining Rail 640x31x35	Halteschiene 640x31x35		1
12	62942	Nozzle Holder	Düsenhalter		2
13	65749	Squeegee	Düseneinsatz		2
14	65748	Squeegee Blades Kit	Abstreiflamellen-Satz		A 1
15	65738	Tension Lever M8x16	Klemmhebel M8x16		C 2
16	15610	Wheel	Rad		B 2
17	303000204	Distance Piece Ø8x6x27,5	Distanzbüchse Ø8x6x27,5		C 1
18	2766	Washer 6,4x1,6	Scheibe 6,4x1,6		2
19	909100382	Star button M8x15	Sterngriff M8x15		C 2
20	65443	Knurled Knob	Rändelknopf		C 2
21	15045	Screw M6x35	Zylinderschraube M6x35		2



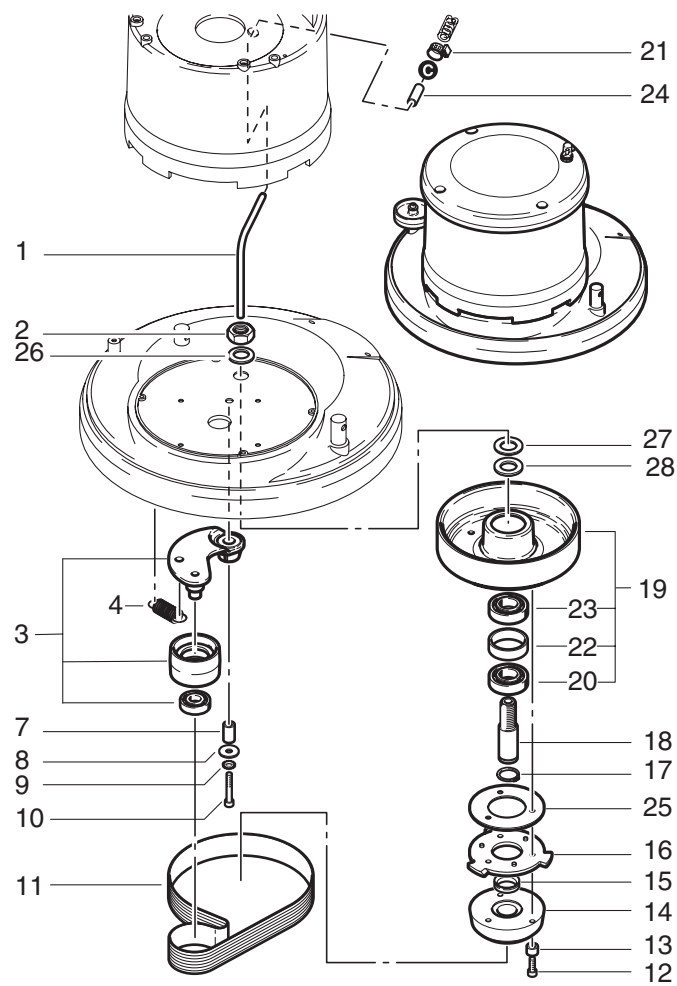
SSE430-106

Pos.	No.	Description	Bezeichnung	Comment Bemerkung Bemærkning	Rec. Part SSE 430
1	5189	Screw M5x10	Flachkopfschraube M5x10		4
2	67057	Cover Ø277 (Blue)	Deckel Ø277 (Blau)		1
3	63606	Protection Cap	Schutzhaube		1
4	63609	Motor 230V 1200W	Motor 230V 1200W		C 1
5	4818	Screw M6x20	Schraube M6x20		4
6	2772	Lock Washer 6	Federring 6		4
7	9570	Screw M6x40	Zylinderschraube M6x40		1
8	63608	Guard Ring Ø420	Schutzring Ø420		B 1
9	10029	Screw 5x25	Schraube 5x25		4
10	5166	Washer 5,3x1,6	Scheibe 5,3x1,6		4
11	2766	Washer 6,4x1,6	Scheibe 6,4x1,6		2
12	303000162	Tube Ø10x6,1x30	Büchse Ø10x6,1x30		1
13	303000001	Wheel Ø80x22x10,5	Abweisrolle Ø80x22x10,5		B 1
14	67056	Housing (Blue)	Blockergehäuse (Blau)		1
15	6052	Hexagon Nut M8	Sechskantmutter M8		2
16	1800796	Washer 8,4	Scheibe 8,4		2
17	303000203	Bolt Ø20x57/M8x19	Bolzen Ø20x57/M8x19		1
18	303000202	Bolt Ø20x42/M8x19	Bolzen Ø20x42/M8x19		1



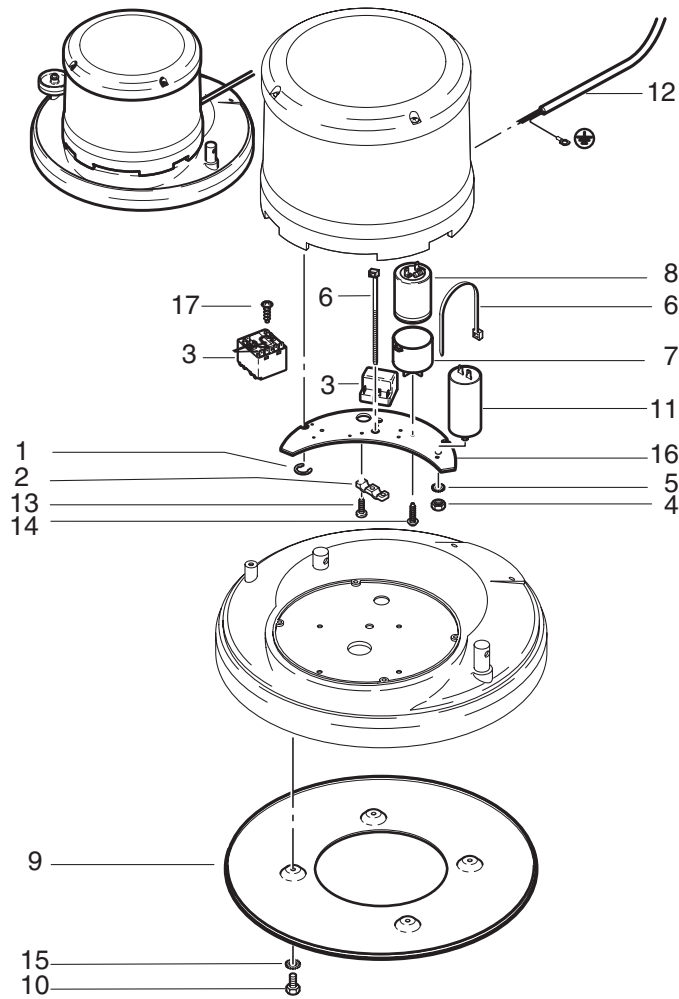
SSE 430-107

Pos.	No.	Description	Bezeichnung	Comment Bemerkung Bemærkning	Rec. Part SSE 430
1	303000140	Pipe Bended Ø8x1x110x90x10	Rohr Gebogen Ø8x1x110x90x10		1
2	42328	Hexagon Nut M20x1,5x33	Sechskantmutter M20x1,5x33		1
3	63623	Lever Arm	Riemenspanner		1
4	63616	Tension Spring 2.8x11x46.1	Zugfeder 2,8x11x46,1		B 1
7	63619	Distance Piece Ø15x25	Distanzhülse Ø15x25		1
8	34939	Washer 8,4x2	Scheibe 8,4x2		1
9	2798	Lock Washer 8	Federring 8		1
10	1804590	Screw M8x45	Schraube M8x45		1
11	63621	Driving Belt	Keilrippenriemen		A 1
12	4818	Screw M6x20	Schraube M6x20		3
13	63618	Spacer Sleeve Ø8x4	Distanzhülse Ø8x4		3
14	63700	Washer	Zentrierscheibe		C 1
15	63617	Packing Ring Ø25x37x7,5	Dichtring Ø25x37x7,5		1
16	63625	Disc	Segmentscheibe		A 1
17	13611	Safety Ring 24x1,2	Sicherungsring 24x1,2		1
18	63620	Gearbox Shaft	Getriebeachse		1
19	63622	Strap Disc	Riemenscheibe		1
20	9934	Roller Bearing 6205-2Z	Wälzlager 6205-2Z		1
21	2528	Hose Clamp Ø18x9	Schlauchschelle Ø18x9		1
22	303000096	Distance Piece Ø52x45x15	Distanzbüchse Ø52x45x15		1
23	9934	Roller Bearing 6205-2Z	Wälzlager 6205-2Z		1
24	303000143	Hose Ø6x1x25	Schlauch Ø6x1x25		1
25	303000141	Washer Ø99x53,2x1	Distanzscheibe Ø99x53,2x1		1
26	51374	Disc 21x3	Scheibe 21x3		1
27	303000111	Disc Ø20xØ35x3	Scheibe Ø20xØ35x3		1



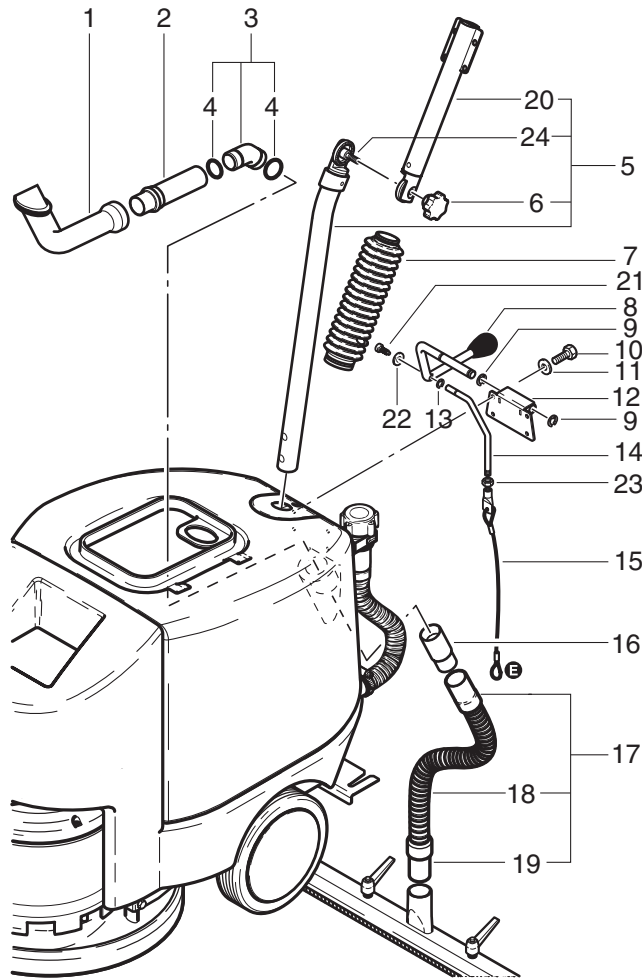
SSE 430-107

Pos.	No.	Description	Bezeichnung	Comment Bemerkung Bemærkning	Rec. Part SSE 430
28	303000112	Disc Ø20xØ32x0,7	Scheibe Ø20xØ32x0,7		1



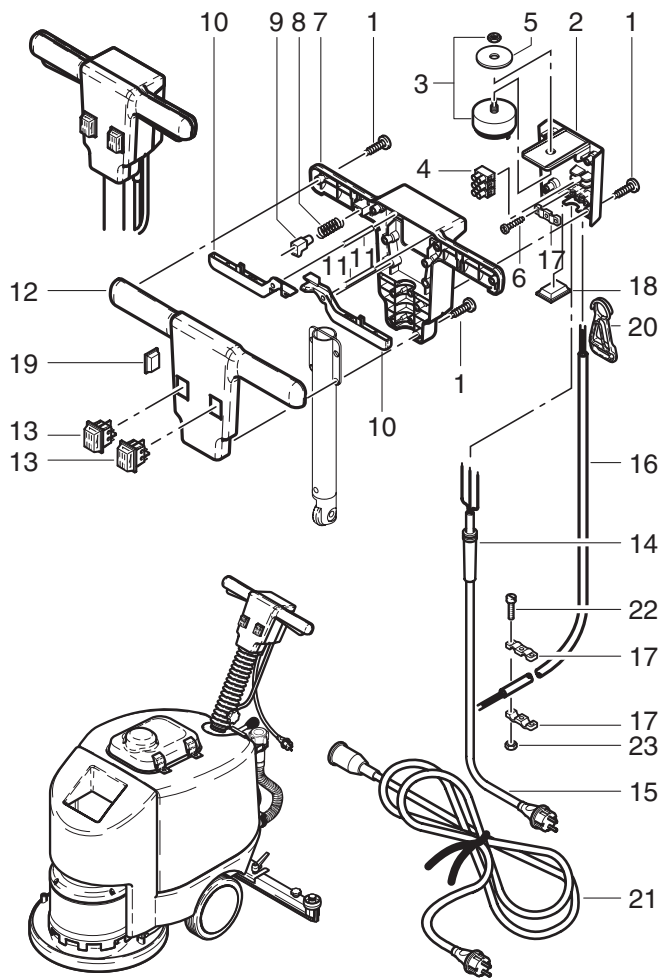
SSE 430-108

Pos.	No.	Description	Bezeichnung	Comment Bemerkung Bemærkning	Rec. Part	SSE 430
1	8782	Retaining Washer Ø8	Sicherungsscheibe Ø8			2
2	303000136	Pull Relief 110x60x25	Zugentlastungsbügel 110x60x25			1
3	63594	Starter Relay 250V/7,7A	Anlassrelais 250V/7,7A	=>29.06.2003	B	1
3	303000273	Starter Relay 250V	Anlassrelais 250V	30.06.2003=>	B	1
4	2758	Hexagon Nut M8	Sechskantmutter M8			1
5	2803	Washer 8,2	Zahnscheibe 8,2			1
6	8819	Cable Strap 4,5x1x350	Kabelband 4,5x1x350			2
7	63597	Cap Ø55	Kappe Kondensator Ø55			1
8	63598	Capacitor 125 µF/320V	Kondensator 125 µF/320V		B	1
9	63593	Cover Plate Ø400	Abdeckscheibe Ø400			1
10	2784	Screw M5x12	Zylinderschraube M5x12			4
11	63596	Capacitor 25µF/400V	Betriebskondensator 25µF/400V		C	1
12	63697	Cable 361,5x70	Kabelbaum 361,5x70			1
13	11565	Screw 5x18	Schraube 5x18			2
14	16861	Screw 4x20	Schraube 4x20			1
15	3376	Serrated Lock Washer Ø5,3	Fächerscheibe Ø5,3			4
16	303000208	Reinforcement Piece 252x126x3	Platte 252x126x3			1
17	4036	Sheet Metal Screw 2,9x9,5	Blechschrabe 2,9x9,5	30.06.2003=>		1



SSE 430-109

Pos.	No.	Description	Bezeichnung	Comment Bemerkung Remarque Bemærkning	Rec. Part SSE 430
1	63730	Pipe Bended Ø50x150x130	Rohr Gebogen Ø50x150x130		1
2	63731	Intake Pipe Ø44x142	Ansaugrohr Ø44x142		1
3	63732	Elbow	Winkel		1
4	53562	O-ring 28x2	O-Ring 28x2		2
5	63733	Guide Tube	Führungsrohr		1
6	40928	Fixing Handle With Nut M8	Sterngriff M8		A 1
7	63734	Bellows Ø65x225	Faltenbalg Ø65x225		1
8	63737	Lever	Hebel		1
9	8878	Retaining Ring 10x1	Sicherungsring 10x1		2
10	6137	Screw M5x10	Sechskantschraube M5x10		4
11	5166	Washer 5,3x1,6	Scheibe 5,3x1,6		4
12	63736	Bracket	Haltewinkel		1
13	14402	Safety Disk Ø6	Sicherungsscheibe Ø6		1
14	63735	Lever	Hebel		1
15	63738	Rope Ø5x280	Zugseil Ø5x280		A 1
16	63739	Sleeve Ø32	Muffe Ø32		1
	63740	Suction Hose Ø36x490	Saugschlauch Ø36x490		C 1
↔	303000057	Suction Hose Ø38	Saugschlauch Ø38		1
19	14682	Sleeve Ø32	Muffe Ø32		1
20	303000142	Guide Tube	Führungsrohr		1
21	4144	Screw M4x6	Zylinderschraube M4x6		1
22	24353	Washer 4,3x1	Scheibe 4,3x1		1
23	2758	Hexagon Nut M8	Sechskantmutter M8		1
24	909100361	Stud bolts M8x25,5/M8x7,5	Gewindebolzen M8x25,5/M8x7,5		A 1

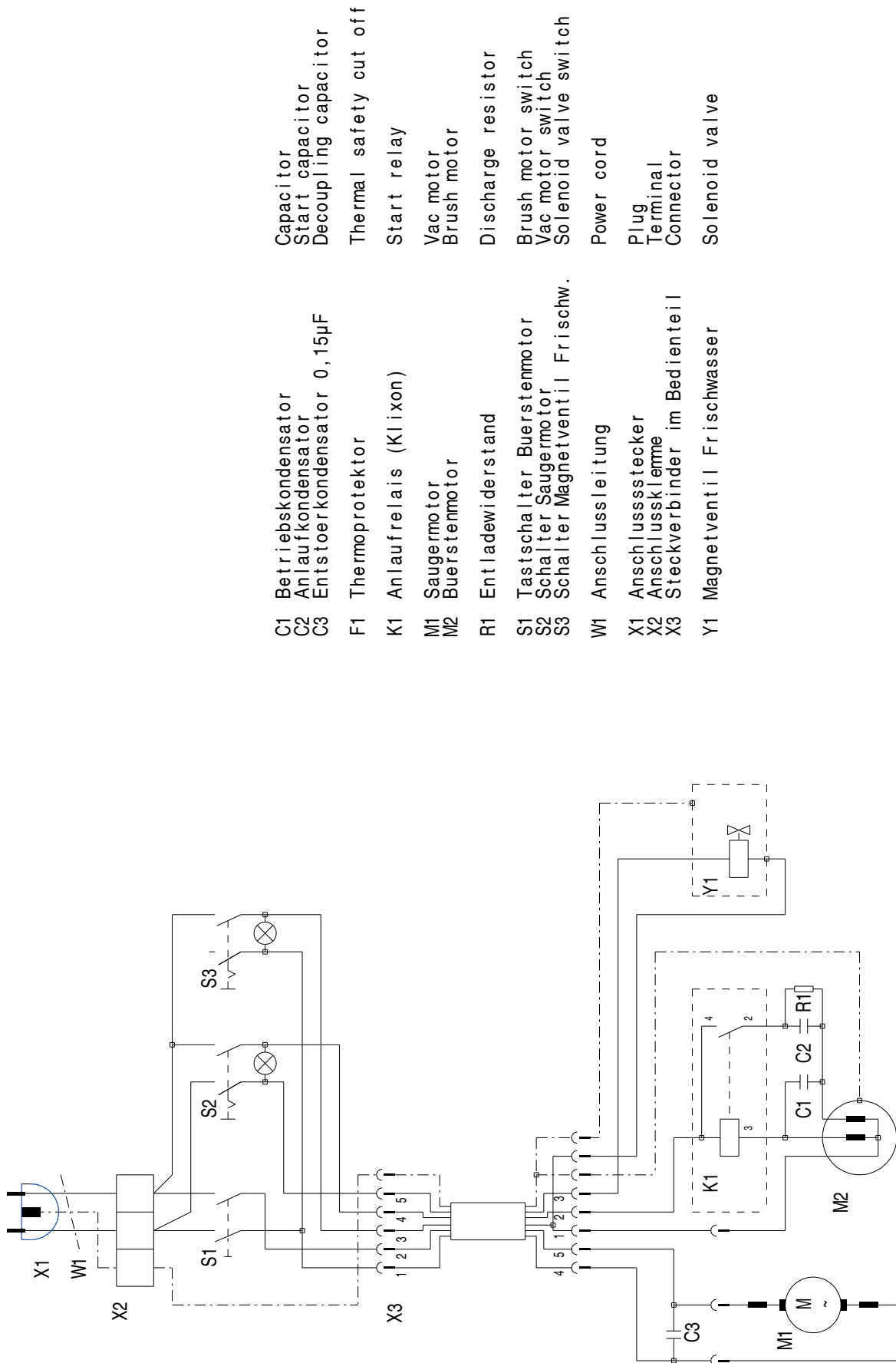


SSE 430-110

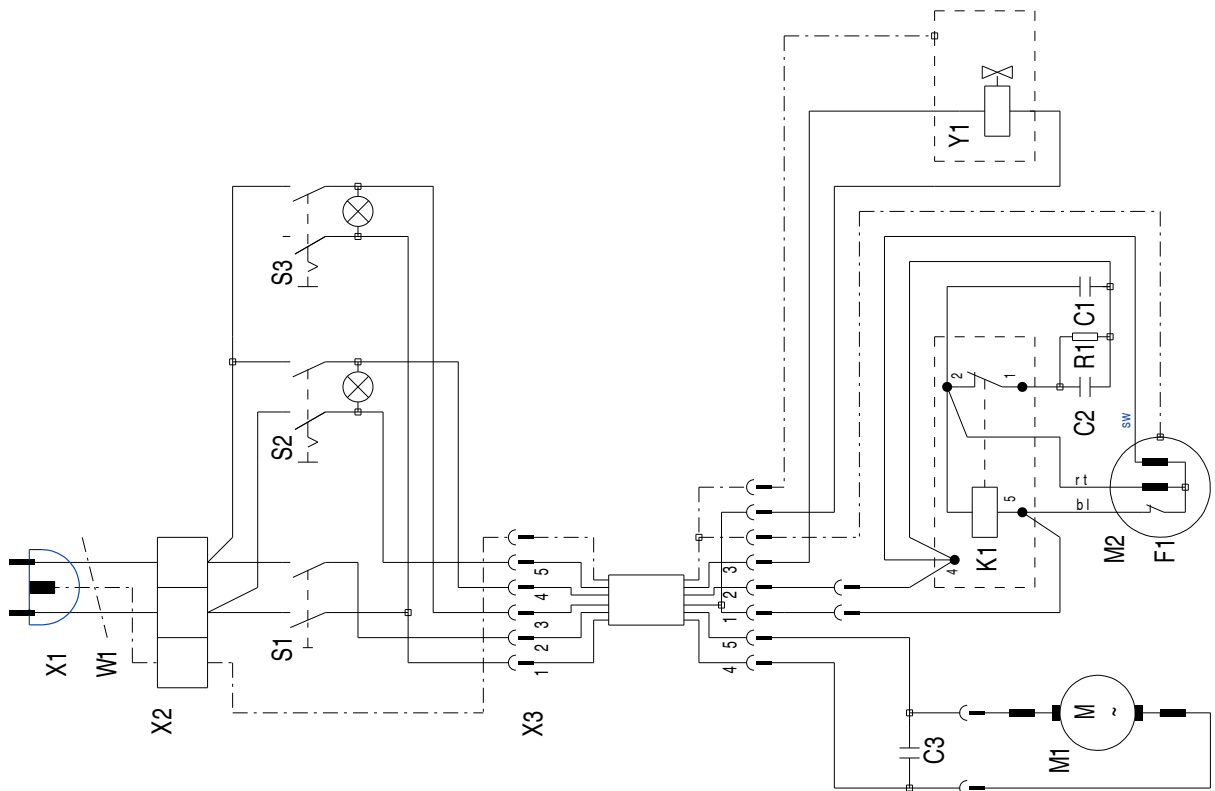
Pos.	No.	Description	Bezeichnung	Comment Bemerkung Bemærkning	Rec. Part	SSE 430
1	10029	Screw 5x25	Schraube 5x25			10
2	63585	Console	Konsole			1
3	63589	Contactactor 25(10)A/250AC	Tastschalter 25(10)A/250AC		C	1
4	31414	Terminal Block 12-pol.	Reihenklemme 12-pol.			1
5	12689	Washer 13x3	Scheibe 13x3			1
6	11565	Screw 5x18	Schraube 5x18			2
7	65550	Handle Rear	Griffschale Hinten			1
8	63583	Spring 0,6x5,4x27	Druckfeder 0,6x5,4x27		C	1
9	63588	Contact 30x19x12	Taste 30x19x12		C	1
10	63586	Handle	Schalthebel			2
11	53610	Pin Ø6x53	Stift Ø6x53			2
12	63675	Handle Front	Griffschale Vorne			1
13	43989	Switch 0-1/16(8)A	Wippschalter 0-1/16(8)A		B	2
14	303000120	Break Protection Ø26x73	Krickschutztülle Ø26x73		C	1
15	28319	Power Cord 3x1x450	Netzleitung 3x1x450	*EU*	C	1
15	303000129	Power Cord H05VV-F 3G1,5x15	Netzleitung H05VV-F 3G1,5x15	*GB*	C	1
16	63699	Cable 6G1x1250	Kabelbaum 6G1x1250			1
17	303000123	Strap 43x12x6	Lasche 43x12x6			2
18	303000121	Cover 33x28x6	Abdeckung 33x28x6			1
19	303000145	Cover 35x15x18	Abdeckkappe 35x15x18			1
20	303000136	Pull Relief 110x60x25	Zugentlastungsbügel 110x60x25		C	1
21	25323	Cable 3G1,5x25	Leitung Verl. 3G1,5x25	*EU*		1
22	32535	Screw M5x16	Zylinderschraube M5x16			2
23	7417	Hexagon Nut M5	Sechskantmutter M5			2

67078 - 2005-09-01

⇒ 29.06.2003



- | | | |
|----|--------------------------------|------------------------|
| C1 | Betriebskondensator | Capacitor |
| C2 | Anlaufkondensator | Start capacitor |
| C3 | Entstoerkondensator 0,15µF | Decoupling capacitor |
| F1 | Thermoprotektor | Thermal safety cut off |
| K1 | Anlaufrelais (Klixon) | Start relay |
| M1 | Saugermotor | Vac motor |
| M2 | Buerstenmotor | Brush motor |
| R1 | Entladewiderstand | Discharge resistor |
| S1 | Tastschalter Buerstenmotor | Brush motor switch |
| S2 | Schalter Saugermotor | Vac motor switch |
| S3 | Schalter Magnetventil Frischw. | Solenoid valve switch |
| W1 | Anschlussleitung | Power cord |
| X1 | Anschlusstecker | Plug |
| X2 | Anschlussklemme | Terminal |
| X3 | Steckverbinder im Bedienteil | Connector |
| Y1 | Magnetventil Frischwasser | Solenoid valve |



C1	Betriebskondensator	Capacitor
C2	Anlaufkondensator	Start capacitor
C3	Entstoerkondensator 0,15µF	Decoupling capacitor
F1	Thermoprotektor	Thermal safety cut off
K1	Anlaufrelais	Start relay
M1	Saugermotor	Vac motor
M2	Buerstenmotor	Brush motor
R1	Entladewiderstand	Discharge resistor
S1	Tastschalter Buerstenmotor	Brush motor switch
S2	Schalter Saugermotor	Vac motor switch
S3	Schalter Magnetventil Frischw.	Solenoid valve switch
W1	Anschlussleitung	Power cord
X1	Anschlusstecker	Plug
X2	Anschlussklemme	Terminal
X3	Steckverbinder im Bedienteil	Connector
Y1	Magnetventil Frischwasser	Solenoid valve





Nilfisk ALTO

Why Compromise

www.nilfisk-alto.com

HEADQUARTER

DENMARK

Nilfisk-Advance Group
Sognevej 25
2605 Brøndby
Denmark
Tel.: (+45) 43 23 81 00
Fax: (+45) 43 43 77 00
E-mail: mail@nilfisk-advance.dk

SALES COMPANIES

AUSTRALIA

Nilfisk-ALTO
48 Egerton St.
PO box 6046
Silverwater NSW 2128
Australia
Tel.: (+61) 2 8748 5966
Fax: (+61) 2 8748 5960

AUSTRIA

Nilfisk-Advance GmbH.
Nilfisk-ALTO
Metzgerstrasse 68
A-5101 Bergheim bei Salzburg
Tel.: (+43) 662 456 400-0
Fax: (+43) 662 456 400-34
E-mail: info@nilfisk-alto.at
www.nilfisk-alto.at

BRASIL

Wap do Brasil Ltda.
Rua das Palmeiras, 350
Capela Velha
83.705-500 – Araucária - PR
Brasil
Tel.: (+55) 41 2106 7400
Fax: (+55) 41 2106 7403
E-mail: export@wapdobrasil.com.br

CANADA

ALTO Canada
24 Constellation Road
Rexdale
Ontario M9W 1K1
Canada
Tel.: (+1) 416 675 5830
Fax: (+1) 416 675 6989

CZECH REPUBLIC

ALTO Česká republika s.r.o.
Zateckých 9
14000 Praha 4
Czech Republic
Tel.: (+420) 24 14 08 419
Fax: (+420) 24 14 08 439
E-mail: wap_p@mbox.vol.cz

DENMARK

Nilfisk-ALTO
Division of Nilfisk-Advance A/S
Industrivej 1
9560 Hadsund
Denmark
Tel.: (+45) 72 18 21 00
Fax: (+45) 72 18 21 11
E-mail: salg@nilfisk-alto.dk
E-mail: service@nilfisk-alto.dk
www.nilfisk-alto.dk

Nilfisk-ALTO Food Division
Division of Nilfisk-Advance A/S
Blytækkervej 2,
9000 Aalborg
Denmark
Tel.: (+45) 72 18 21 00
Fax: (+45) 72 18 20 99
E-mail: scanio.technology@nilfisk-alto.dk
www.nilfisk-alto.com

FRANCE

Nilfisk-ALTO
ALTO France SA
Aéroparc 1
19 rue Icare
67960 Entzheim
France
Tel.: (+33) 3 88 28 84 00
Fax: (+33) 3 88 30 05 00
E-mail: info@nilfisk-alto-fr
www.nilfisk-alto.com

GERMANY

Nilfisk-Advance AG
Nilfisk-ALTO Business Unit
Guido-Oberdorfer-Str. 10
89287 Bellenberg
Germany
Tel.: (+49) (0) 180 5 37 37 37
Fax: (+49) (0) 180 5 37 37 38
E-mail: info@nilfisk-alto.de
www.nilfisk-alto.de

HOLLAND

Nilfisk-ALTO
Division of Nilfisk-Advance BV
Camerastraat 9
NL-1322 BB Almere
Tel.: (+31) 36 5460 760
Fax: (+31) 36 5460 761
E-mail: info@nilfisk-alto.nl
www.nilfisk-alto.nl

HONG KONG

Nilfisk-Advance Ltd.
2001 HK Worsted Mills Ind'l Bldg.,
31-39 Wo Tong Tsui St.
Kwai Chung, Hong Kong
Tel.: (+852) 2427 5951
Fax: (+852) 2487 5828

HUNGARY

Kvantor-Itb Kft
II. Rákóczi Ferenc út 10
2310 Szigetszentmiklos-Lakihegy
Hungary
Tel.: (+36) 24 47 55 50
Fax: (+36) 24 47 55 51
E-mail: nilfisk@kvantor-itb.hu

JAPAN

Nilfisk-Advance, Inc.
1-6-6 Kita-shinyokohama, Kouhoku-ku,
Yokohama, 223-0059
Japan
Tel.: (+81) 45 548 2571
Fax: (+81) 45 548 2541

MALAYSIA

Nilfisk-Advance Sdn Bhd
No. 1011, Block A4
Leisure Commerce Square
No. 9, Jalan PJS 8/9
46150 Petaling Jaya
Selangor, Malaysia
Tel.: (+60) 3 603 7876 4222
Fax: (+60) 3 603 7876 3878

PEOPLE'S REPUBLIC OF CHINA

Nilfisk-Advance (Shenzhen) Ltd
Blok 3, Unit 130, 1001 Honghua Road
Int. Commercial & Trade Center
Fuitian Free Trade Zone
518038 Shenzhen
P.R. China
Tel.: (+86) 755 8359 7937
Fax: (+86) 755 8359 1063

POLAND

Nilfisk-ALTO
Division of Nilfisk-Advance A/S
05-800 Pruszków
ul. 3-go MAJA 8
Poland
Tel.: (+48) 22 738 37 50
Fax: (+48) 22 738 37 51
info@nilfisk-alto.pl
www.nilfisk-alto.pl

NORWAY

ALTO Norge AS
Bjørnerudveien 24

1266 Oslo
Norway
Tel.: (+47) 22 75 17 70
Fax: (+47) 22 75 17 71
E-mail: info@nilfisk-alto.no
www.nilfisk-alto.no

PORTUGAL

Nilfisk-ALTO
Division of Nilfisk-Advance Lda.
Sintra Business Park
Zona Industrial Da Abrunheira
Edificio 1, 1º A
P-2710-089 Sintra
Tel.: (+35) 808 200 537
Fax: (+35) 121 911 2679
E-mail: mkt@nilfisk-advance.es
www.nilfisk-alto.com

SINGAPORE

Nilfisk-Advance Pte. Ltd.
Nilfisk-ALTO Division
40 Loyang Drive
Singapore 508961
sales@nilfisk-advance.com.sg
Tel.: (+65) 6 759 9100
Fax: (+65) 6 759 9133

SPAIN

Nilfisk-ALTO
Division of Nilfisk-Advance S.A.
Torre DAra
Paseo del Rengle, 5 Pl. 10
E-08302 Mataró
Tel.: (+34) 902 200 201
Fax: (+34) 93 757 8020
E-mail: mkt@nilfisk-advance.es
www.nilfisk-alto.com

SWEDEN

ALTO Sverige AB
Member of Nilfisk-Advance Group
Aminogatan 18, Box 4029
S-431 04 Mölndal
Sweden
Tel.: (+46) 31 706 73 00
Fax: (+46) 31 706 73 40
E-mail: info@nilfisk-alto.se
www.nilfisk-alto.se

TAIWAN

Nilfisk-Advance Ltd.
Taiwan Branch (H.K.)
1F, No. 193, Sec.2
Xing Long Rd., Taipei
Taiwan, R.O.C.
Tel.: (+886) 2 2239 8812
Fax: (+886) 2 2239 8832

THAILAND

Nilfisk-Advance Co. Ltd.
89 Soi Chokechai-Ruammitr
Viphavadee-Rangsit Road
Ladyao, Jatuchak, Bangkok 10900
Thailand
Tel.: (+66) 2 275 5630
Fax: (+66) 2 691 4079

UNITED KINGDOM

Nilfisk-ALTO
Division of Nilfisk-Advance Ltd.
Bowerbank Way
Gilwilly Industrial Estate
Penrith Cumbria CA11 9BQ
Great Britain
Tel.: (+44) (0) 1768 868995
Fax: (+44) (0) 1768 864713
E-mail: sales@nilfisk-alto.co.uk
www.nilfisk-alto.co.uk

USA

ALTO Cleaning Systems Inc.
Part of the Nilfisk-Advance Group
12249 Nations Ford Road
Pineville, NC 28134
USA
Tel.: (+1) 704 971 1240
Fax: (+1) 704 971 1241
E-mail: info@nilfisk-advance.us
www.nilfisk-alto.com