

**SQ 450-11**  
**SQ 450-21**  
**SQ 450-31**  
**SQ 450-31 Koaxial**



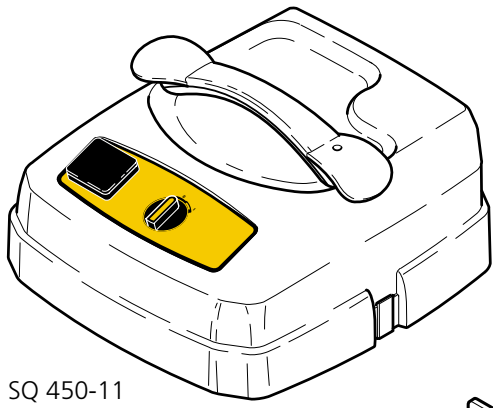
**Spare parts**  
**Ersatzteile**  
**Pièces détachées**

65158  
011099

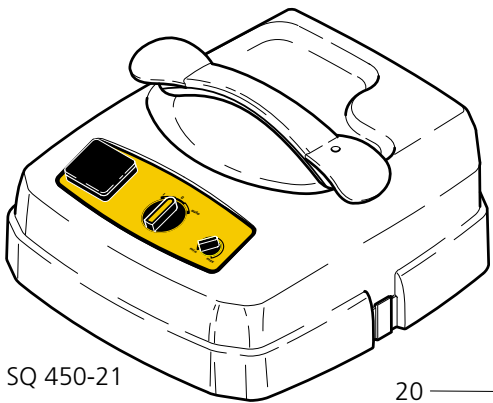
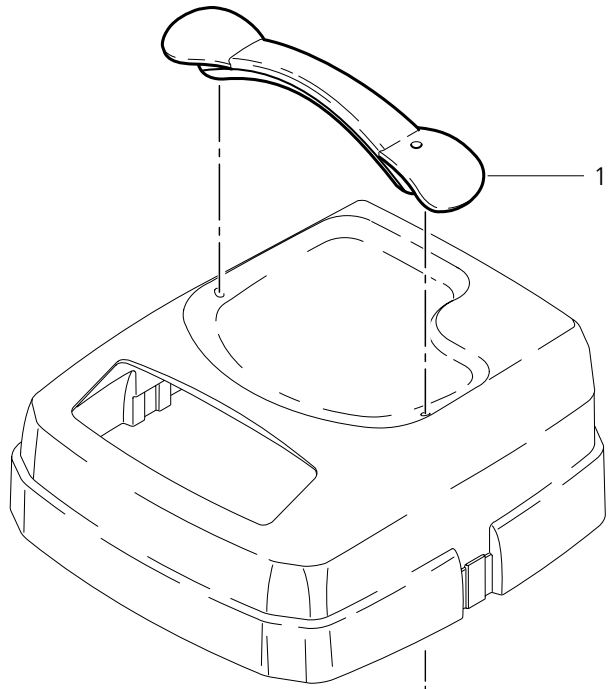
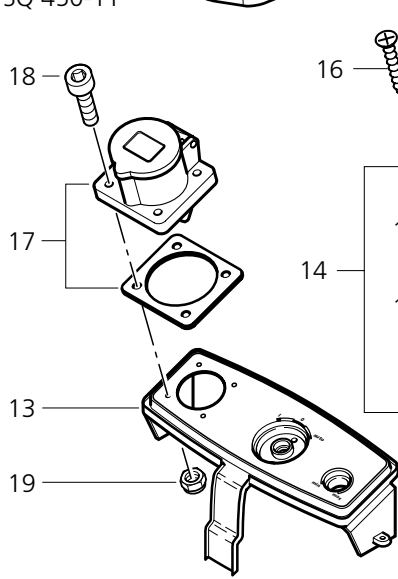
**ALTO<sup>®</sup>**

**Total Cleaning  
Confidence<sup>™</sup>**

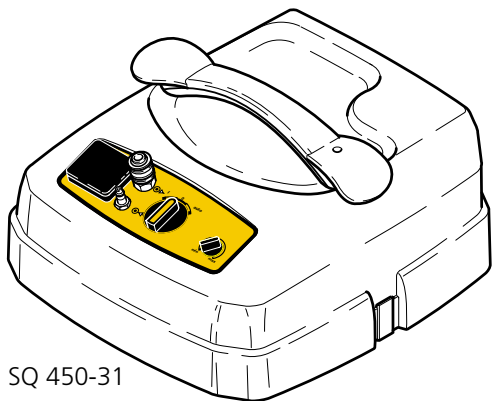
**WAP**  
**TECHNOLOGY**



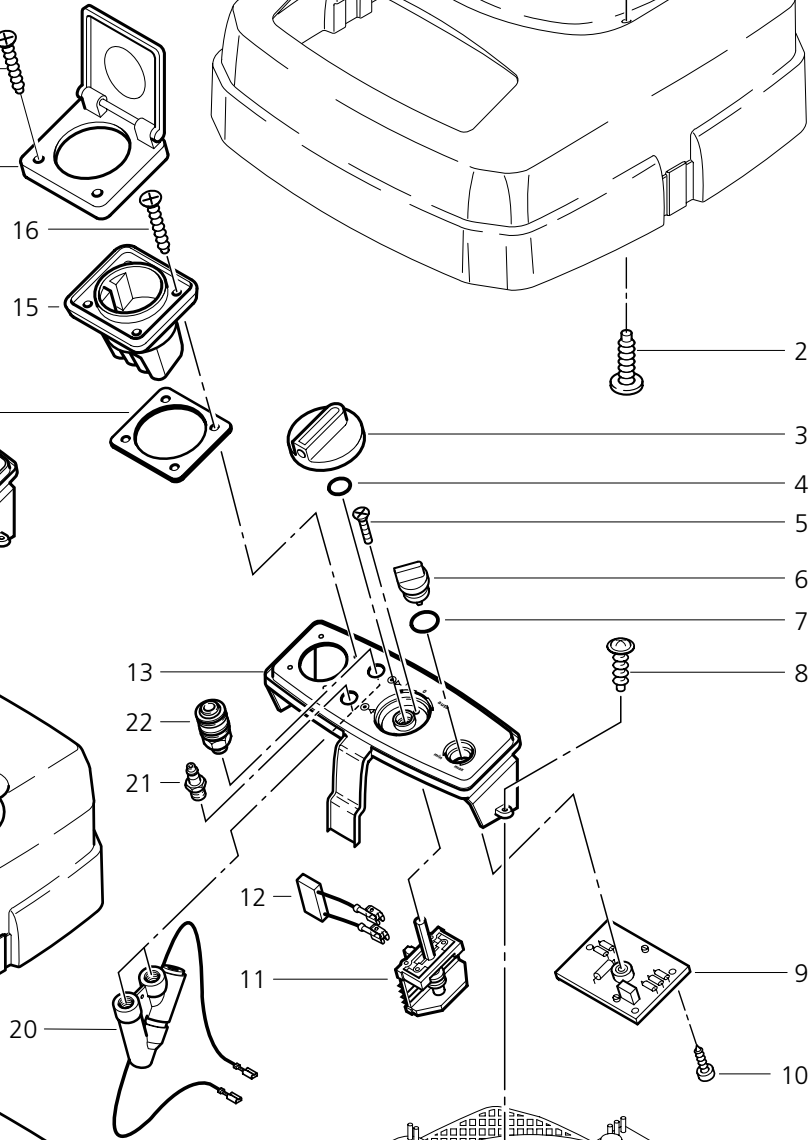
SQ 450-11



SQ 450-21

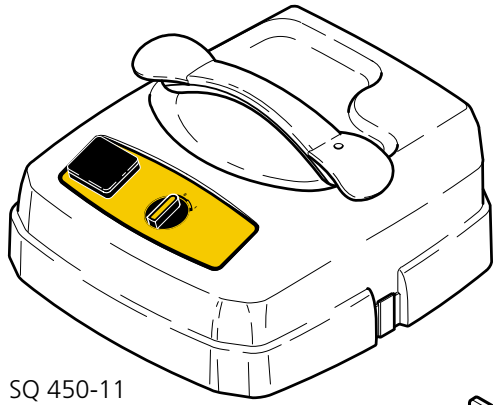


SQ 450-31

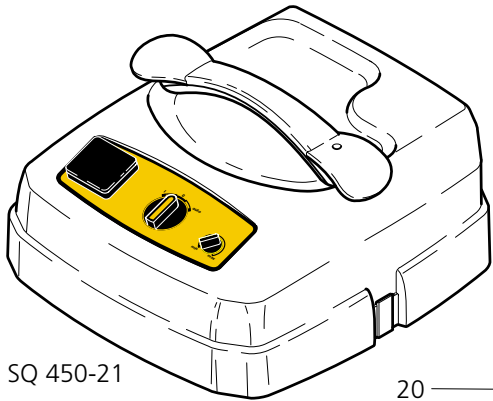
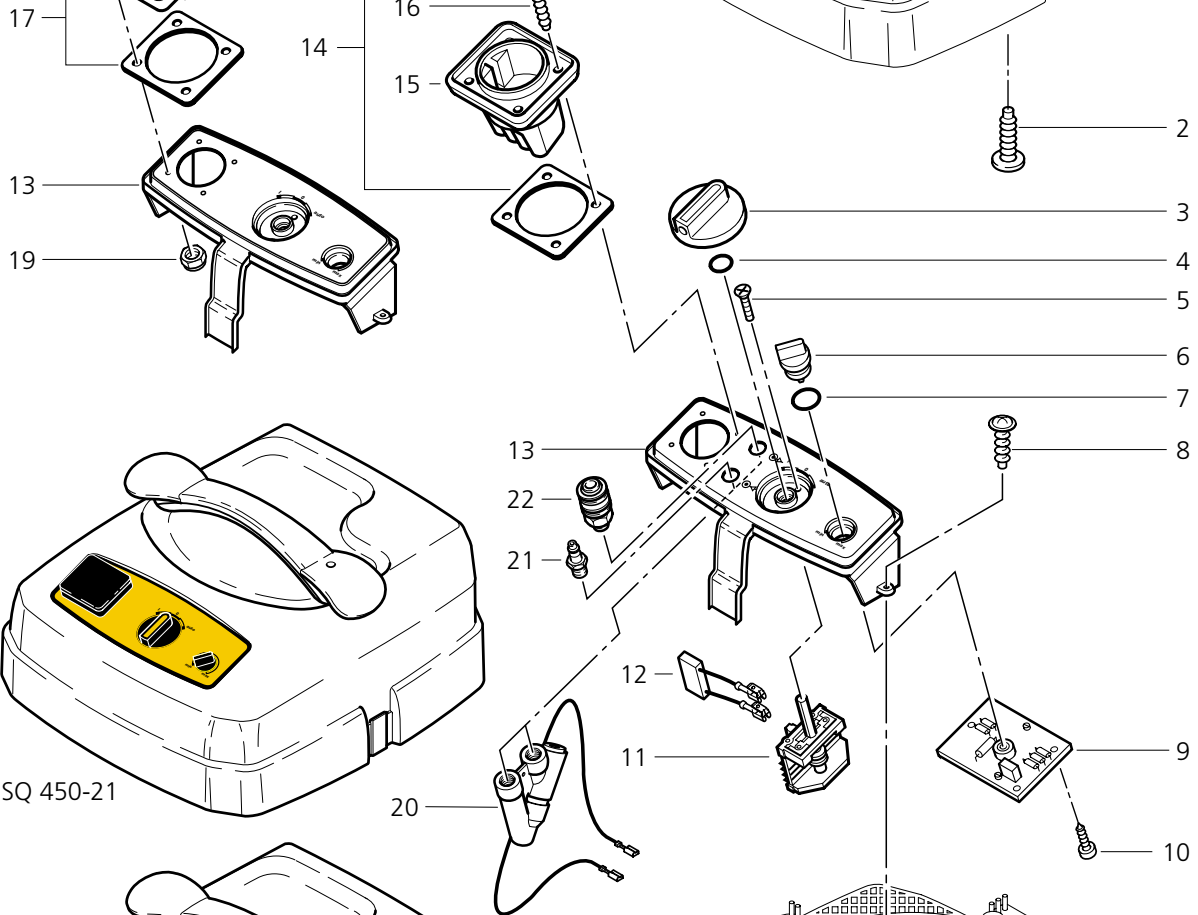
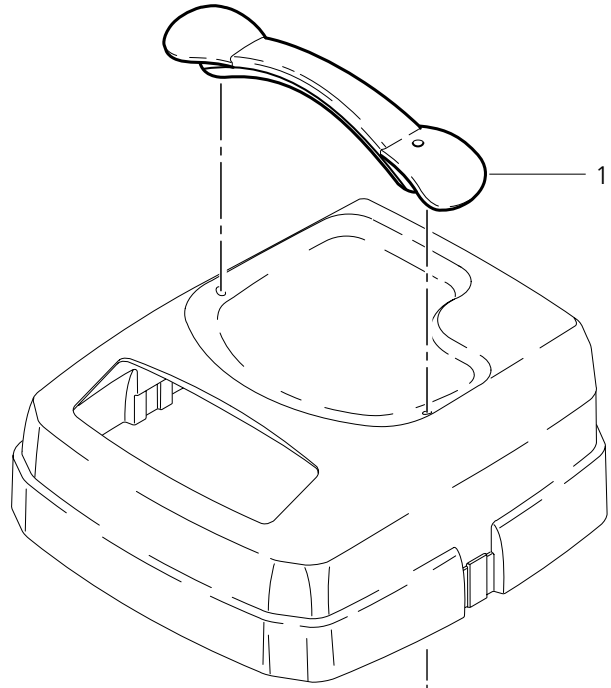
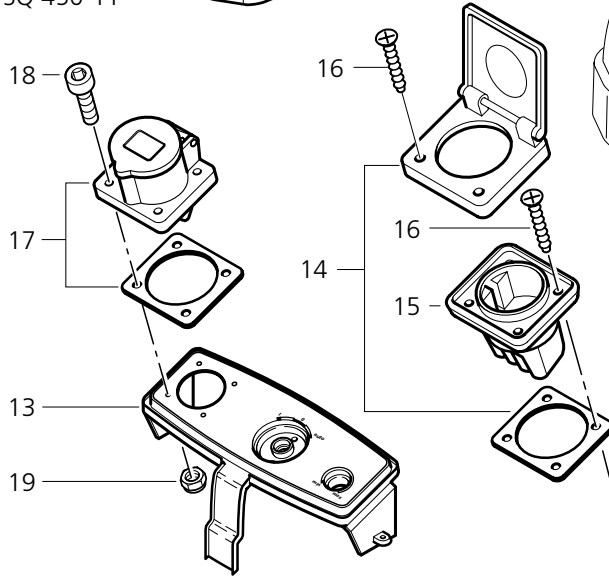


POS.	NO.	BEZEICHNUNG	DESCRIPTION	DESIGNATION
1	26801	Griff	Handle	Poignée
2	10029	Schraube KA5,0x25	Screw KA5,0x25	Vis KA5,0x25
3	243611	Drehknopf		
4	9868	O-Ring 10x2,5	O-Ring 10x2,5	Joint torique 10x2,5
5	18274	Schraube Senk- M 4x 12	Countersunk screw M4x12	Vis à tête fraisée M4x12 DIN 9
6	43694	Drehknopf SQ 450-21, SQ 450-31	Turning knob	Bouton
7	32257	O-Ring 21,0 x1,5 SQ 450-21, SQ 450-31	O-Ring 21,0x1,5	Joint torique 21,0x1,5
8	11254	Schraube KA3,5x10	Screw KA3,5x10	Vis KA3,5x10
9	25999	Einschaltautomatik 100-120V SQ 450-21*JP*, SQ 450-31*JP*		
	28816	Einschaltautomatik SQ 450-21, SQ 450-31	Autom.switch on/off system	Disp. autom. mise en marche
10	4036	Schraube Bl- 2,9x 9,5 SQ 450-21, SQ 450-31	Sheet metal screw 2,9x9,5	Vis autotaraudeuse 2,9x9,5 D
11	29989	Schalter SQ 450-11	Switch	Interrupteur
	48728	Schalter SQ 450-21, SQ 450-31	Switch	Interrupteur
12	48338	Entstörfilter SQ 450-11	Screening filter	Filtre antiparasite
13	65197	Schaltkasten SQ 450-11		
	65198	Schaltkasten SQ 450-21		
	65199	Schaltkasten SQ 450-31		
14	46297	Klappdeckelrahmen	Hinged cover frame	Cadre de couvercle rabattant
15	46296	Steckdose *D* *EU*	Plug socket *D*	Prise électrique *D*
	48278	Steckdose *GB* *GB,230 V*	Plug socket *GB*	Prise électrique *GB*
	48287	Steckdose *CH*	Plug socket *CH*	Prise électrique *CH*
	49267	Steckdose *JP*	Plug socket	Prise électrique
16	46248	Schraube KA3,5x18	Screw KA3,5x18	Vis KA3,5x18
17	43238	Steckdose Cee 2p+Pe110/16 *GB, 110V*		
18		Zyl. Schraube M 5x 20 A2 *GB, 110V*		
19		Mutter M 5 *GB, 110 V*	Hexagon nut M5 DIN 985	Ecrou 6 pans M5 DIN 985

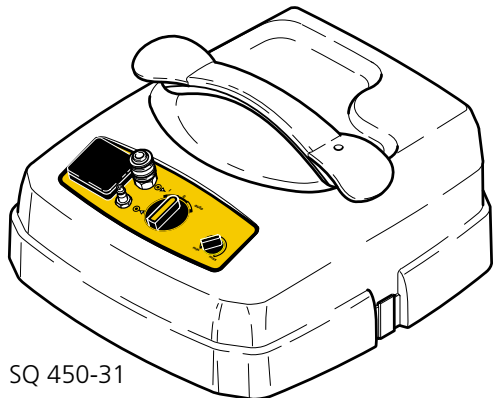
SQ450-11  
SQ450-21  
SQ450-31  
  
SQ450-31  
Koaxial



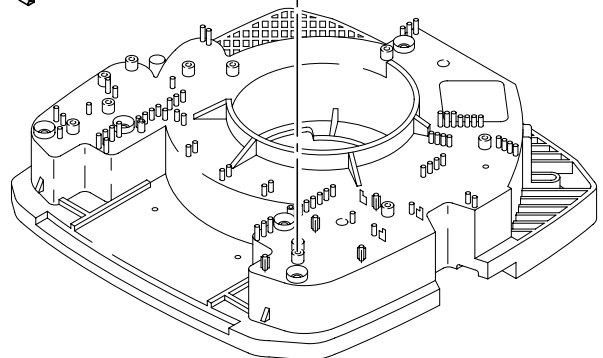
SQ 450-11



SQ 450-21



SQ 450-31

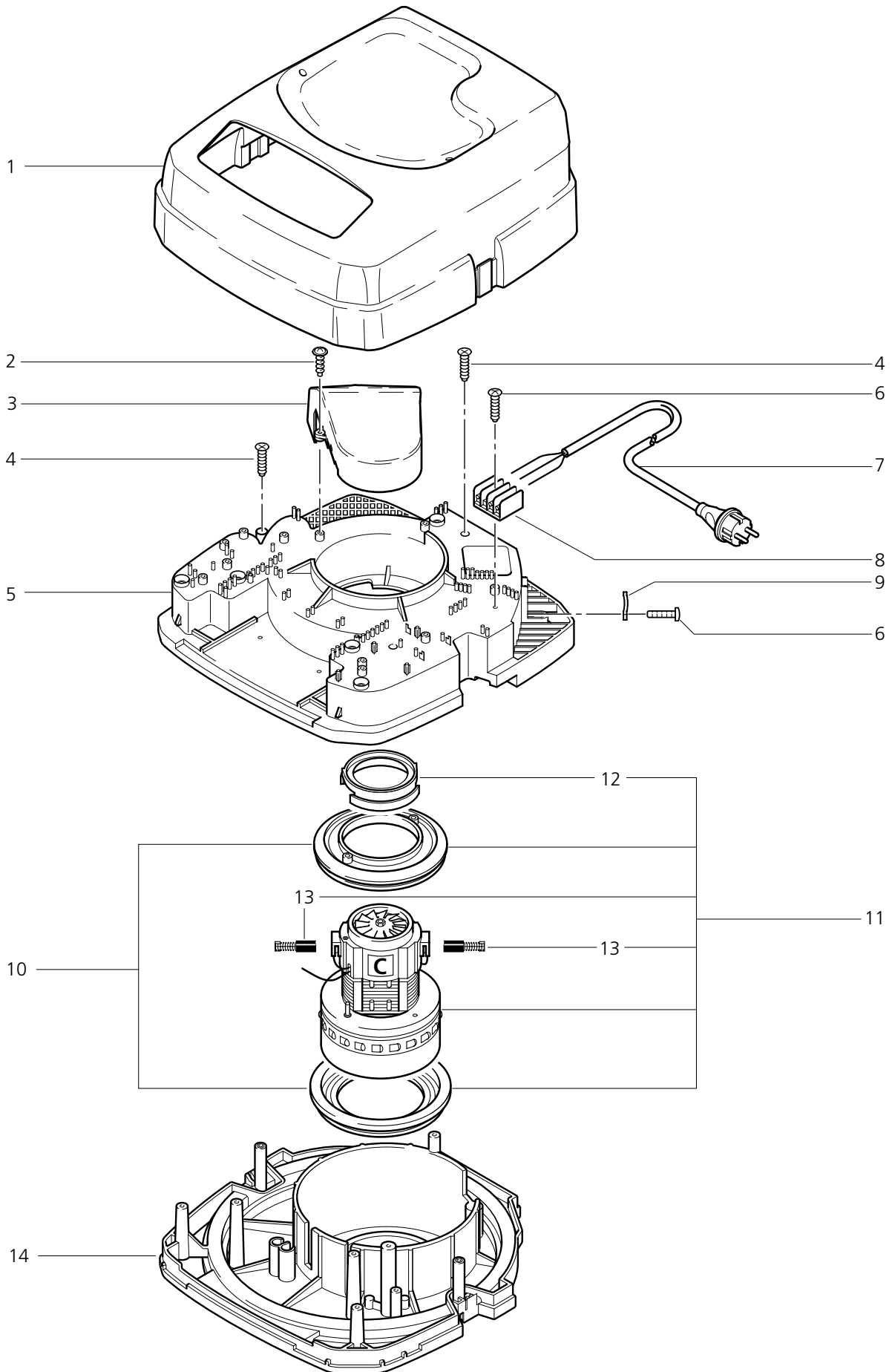


POS.	NO.	BEZEICHNUNG	DESCRIPTION	DESIGNATION
20	60392	Strömungswächter SQ 450-31		
21	14809	Nippel SQ 450-31	Connecting Piece	Raccord
	25437	Nippel Red.- SQ 450-31 Koaxial		
22	14808	Schlauchkupplung SQ 450-31		
	25437	Nippel Red.- SQ 450-31 Koaxial		

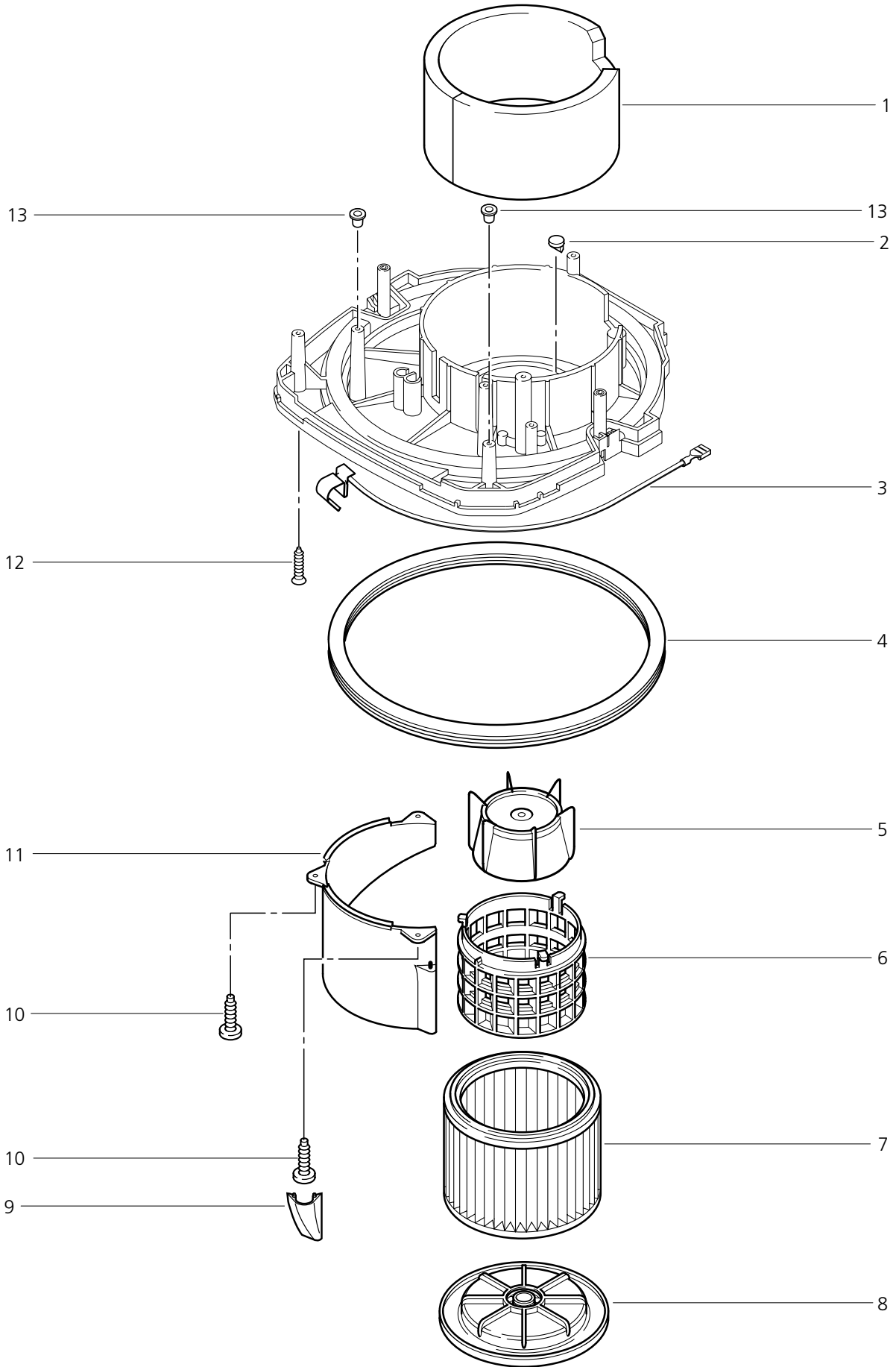
SQ450-11  
SQ450-21  
SQ450-31

SQ450-31  
Koaxial

SQ450-11  
SQ450-21  
SQ450-31  
Koaxial



POS.	NO.	BEZEICHNUNG	DESCRIPTION	DESIGNATION
1	26803	Haube	Cover	Capot
2	24738	Schraube KA3,5x 8	Screw KA3,5x 8	Vis KA3,5x 8
3	25700	Luftkanal	Air diverter	Bavette complète
4	11253	Schraube KA5,0x20	Screw KA5,0x20	Vis KA5,0x20
5	44240	Spannplatte	Clamping plate	Plaque de serrage
6	11256	Schraube KA3,5x18	Screw KA3,5x18	Vis KA3,5x18
7	14885	Netzleitung 3G1,5x 7,5 *EU*	Power cable 3G1,5x 7,5	Câble électrique 3G1,5x 7,5
	15274	Netzleitung 3G1,5x 7,5 *GB, 230 V*	Power cable 3G1,5x 7,5	Câble électrique 3G1,5x 7,5
	27027	Netzleitung SJTW-A AWG14/3 *JP*	Power cable SJTW-A AWG14	Câble électrique SJTW-A AWG
	45313	Netzleitung 3G2,5* 7,5*GB* *GB, 110 V*	Power cable 3G2,5* 7,5*GB	Câble électrique 3G2,5* 7,5*
	60442	Netzleitung 3G1,0x 7,5*CH* *CH*	Power cable 3G1,0x 7,5*CH	Câble électrique 3G1,0x 7,5*
8	48421	Verteilerleiste	Terminal strip	Bornier
9	5697	Lasche	Strap 3x8x33	Eclisse 3x8x33
10	28875	Motorlagerring Set bei Kennbuchstabe "L" + "M"	Motor bearing	Anneau de centrage
	42538	Motorlagerring Set bei Kennbuchstabe "C"	Motor bearing	Anneau de centrage
11	26783	E-Motor Turbo 100V 1200W 100 V / 1200 W		
	26784	E-Motor Turbo 120V 1200W 110 - 120 V / 1200 W		
	49594	E-Motor Turbo 230V 1200W 220 - 240 V / 1200 W	Suction motor 230V / 1200	Moteur d'aspiration 230V / 1200
12	47036	Manschette	Rubber ring	Anneau en caoutchouc
13	26774	Kohlebürsten-Set 'M' bei Kennbuchstabe "M"	Carbon brushes 'M'	Jeu de balai de charbons 'M'
	26775	Kohlebürsten-Set 'L' bei Kennbuchstabe "L"	Carbon brushes 'L'	Jeu de balai de charbons 'L'
	49625	Kohlebürsten-Set 'C' bei Kennbuchstabe "C"	Carbon brushes 'C'	Jeu de balai de charbons 'C'
14	44239	Trägerplatte	Carrier plate	Plaque de support

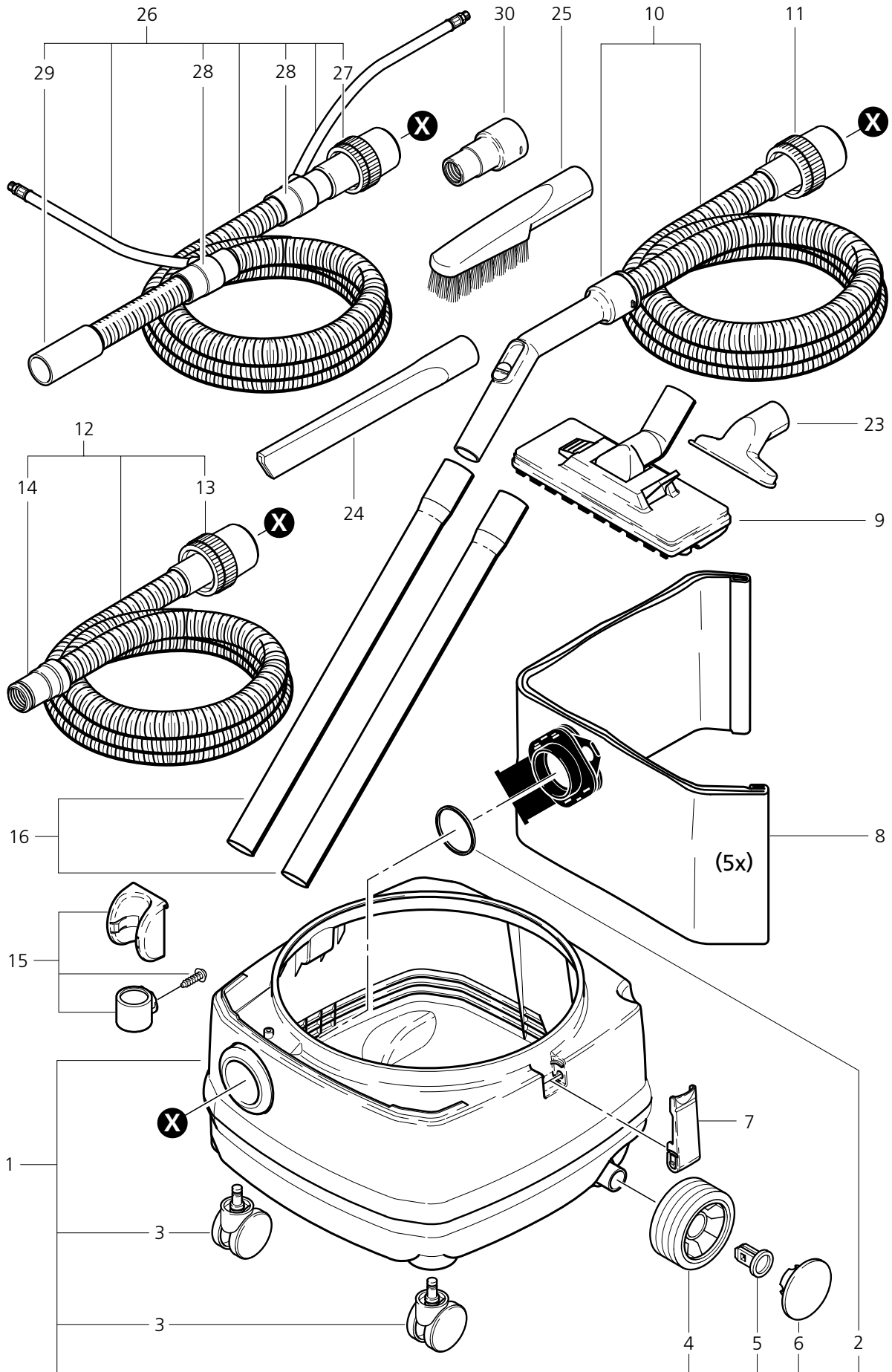




POS.	NO.	BEZEICHNUNG	DESCRIPTION	DESIGNATION
1	47014	Dämmplatte	Soundproofing liner	Absorbeur
2	46640	Scheibe 16,1x2	Washer 16,1x2	Rondelle 16,1x2
3	26792	Kontaktfeder	Contact spring	Ressort de contact
4	11222	Dichtring	Packing ring	Anneau d'isolation
5	11835	Schwimmer	Float	Flotteur
6	46418	Filterstützkorb	Filter frame	Panier support filtre
7	29747	Filterelement	Filter element	Cartouche filtrante
8	29753	Filterspannscheibe	Filter cover	Couvercle de filtre
9	47025	Abdeckung	Covering	Couvercle
10	11565	Schraube KA50x18	Screw PT 5x18	Vis autotaraudeuse PT 5x18
11	45692	Abweiser	Deflector	Plaque protection
12	11253	Schraube KA5,0x20	Screw KA5,0x20	Vis KA5,0x20
13	48414	Stopfen	Plug	Bouchon

SQ450-11  
SQ450-21  
SQ450-31

SQ450-31  
Koaxial



POS.	NO.	BEZEICHNUNG	DESCRIPTION	DESIGNATION
1	65201	Behälter		
2	29191	Dichtring	Packing ring	Anneau d'isolation
3	46298	Lenkrolle	Caster	Roulette de guidage
4	43433	Rad	Wheel	Roue
5	43975	Radsicherung	Fastening	Agrafe
6	65202	Radkappe		
7	26797	Klammer	Clip	Agrafe
8	28547	Filtersack VPE 5St Neutral		
9	8046	Combidüse 280 mm DN36	Floor tool 280 mm	Embout combiné 280 mm
10	29629	Saugschlauch 32x 3000 m. Handr. SQ 450-11, SQ 450-21*JP*		
11	15103	Schlauchmuffe D 32 SQ 450-11, SQ 450-21*JP*	Hose socket	Manchon
12	15325	Saugschlauch 27x 3500 As SQ 450-21, SQ 450-31	Suction hose	Tuyau d'aspiration
13	15369	Schlauchmuffe D 27 SQ 450-21, SQ 450-31	Hose socket DN 27	Manchon DN 27
14	18195	Schlauchmuffe D 27 SQ 450-21, SQ 450-31	Hose socket DN 27	Manchon DN 27
15	29758	Halter SQ 450-11	Support	Support
16	54490	Verlängerungsrohr 2-teilig Alu SQ 450-11, SQ 450-21*JP*	Extension tube	Tuyau de rallonge
23	14295	Universaldüse SQ 450-11, SQ 450-21*JP*	All-purpose toole	Embout universel
24	6084	Fugendüse DN 36 SQ 450-11, SQ 450-21*JP*	Crevice tool DN 36	Embout pour jointures DN 3
25	6086	Bürstendüse SQ 450-11, SQ 450-21*JP*	Brush nozzle	Embout à brosse
26	26601	Schlauch-Garnitur DN32 SQ 450-31 Koaxial		
27	30928	Muffe Schlauch- D32 AS SQ 450-31 Koaxial		
28	26309	Muffe DN32 SQ 450-31 Koaxial		
29	60033	Muffe SQ 450-31 Koaxial		
30	60916	Werkzeugmuffe DN27/35/45 SQ 450-21*JP*	Tool socket DN27/35/45	Manchon pour outil DN27/3
31	15080	Schlauchtülle DN 9 SQ 450-31 -ohne Abbildung-	INSERT HOSE LINER	
32	15081	Schlauchkupplung DN9 MS SQ 450-31 -ohne Abbildung-	HOSE COUPLING	