

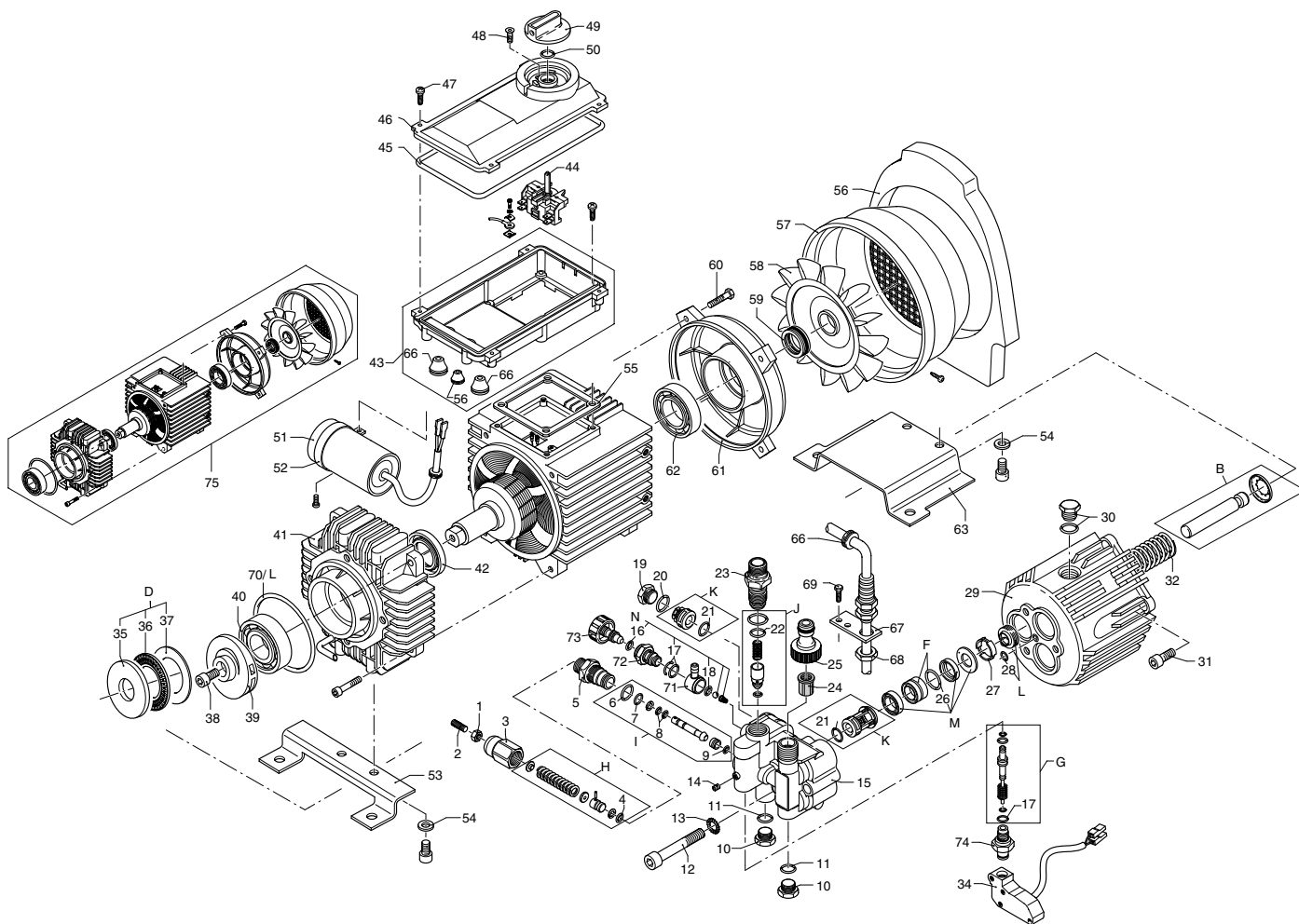
PRO 9850



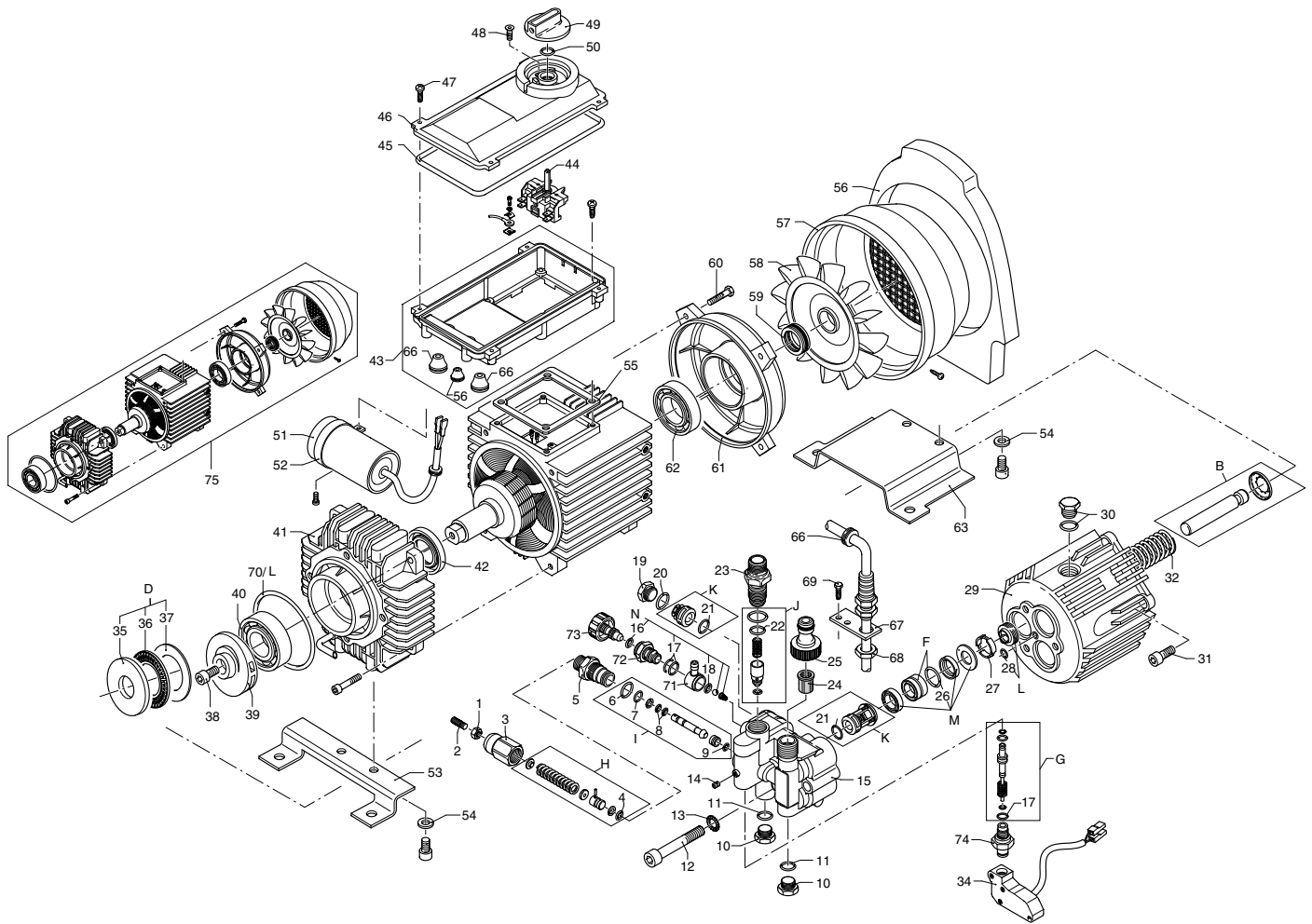
ALTO

Total Cleaning
Confidence[™]

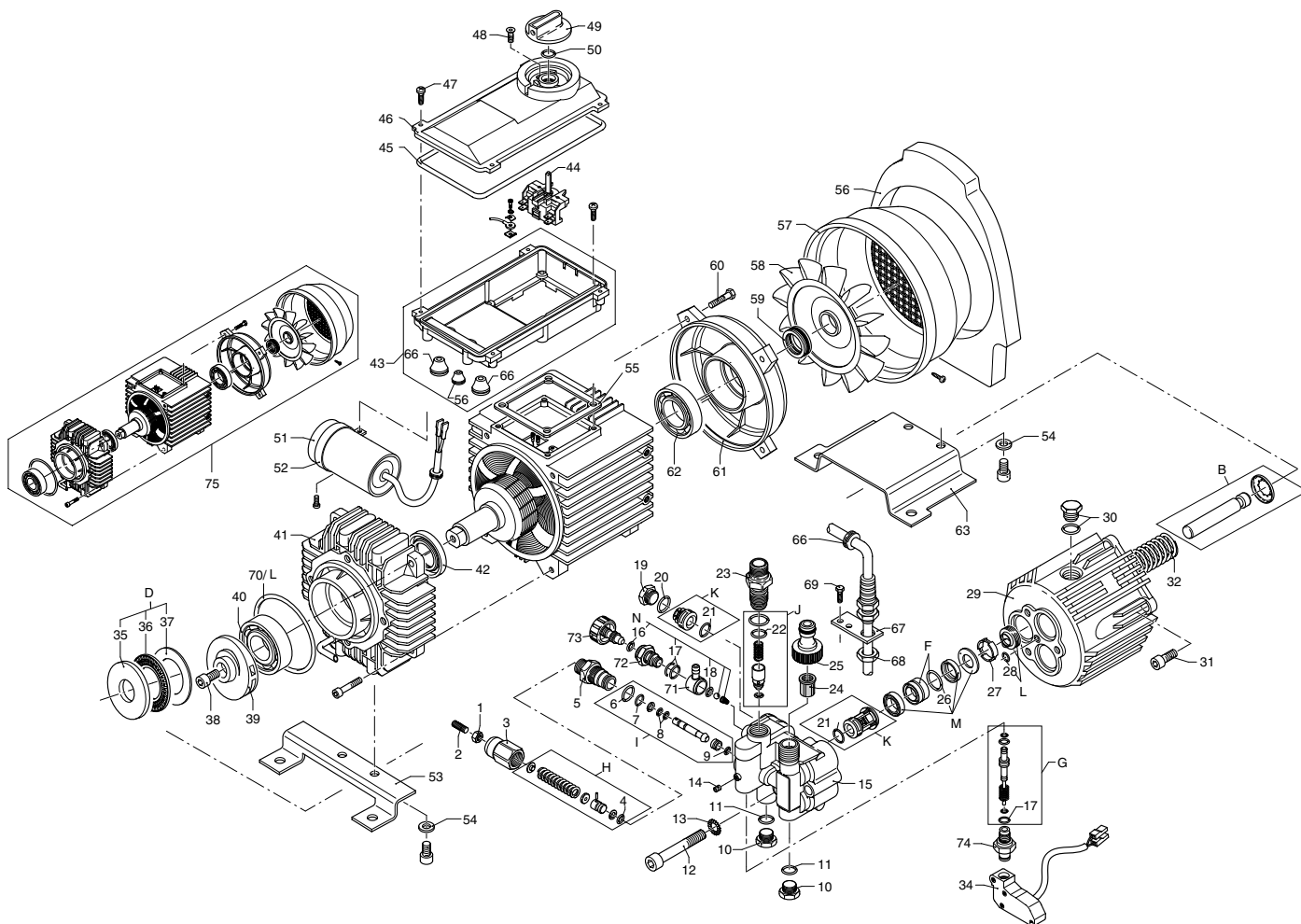
Reservedele
Spare parts
Ersatzteile
Pièces détachées



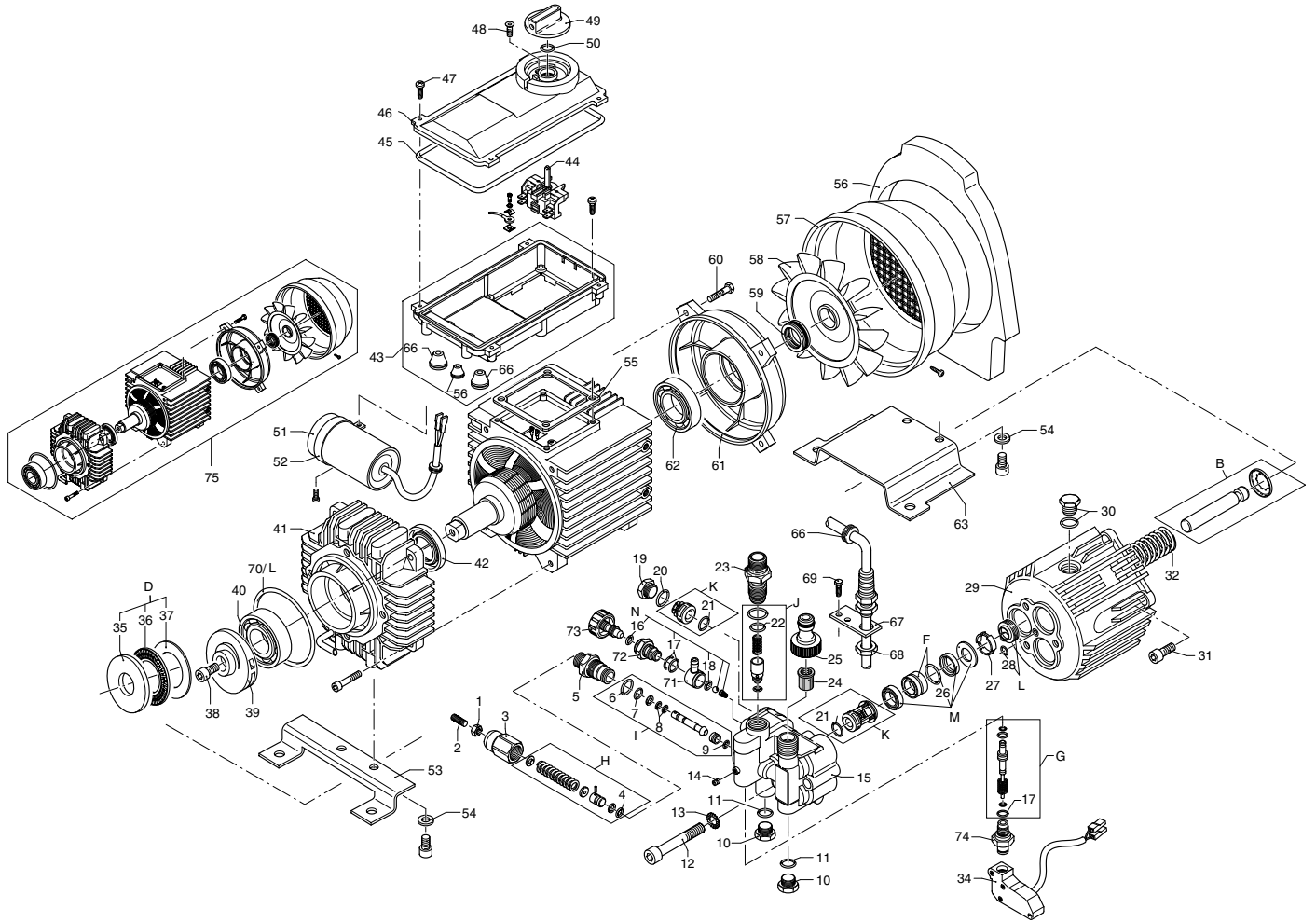
Pos.	No.	BETEGNELSE	BEZEICHNUNG	DESCRIPTION	DESIGNATION
1	1805399	Møtrik M 6	Mutter	Nut	Ecrou
2	101814690	Gevindestykke M 6x10	Gewindestück	Threaded piece	Pièce avec filetage
3	106522464	Greb	Griff	Knob	Button
4	3004181	OR Ø7,66x1,78 DIN 1629 NBR 85	O-Ring	O-Ring	Joint torique
5	106522491	Stempelstyr	Kolbenführung	Piston guide	Guidage du piston
6	56554	OR Ø14x1,78 DIN 1629 NBR 70	O-Ring	O-Ring	Joint torique
7	7424	OR Ø8,73x1,78 DIN 1629 NBR 70	O-Ring	O-Ring	Joint torique
8	6480272	OR Ø2,90x1,78 DIN 1629 NBR 70	O-Ring	O-Ring	Joint torique
9	3004297	OR Ø9x1 DIN 1629 NBR 70	O-Ring	O-Ring	Joint torique
10	106522465	Prop	Pfropfen	Plug	Bouchon
11	9154	OR Ø10,82x1,78 DIN1629 NBR70	O-Ring	O-Ring	Joint torique
12	106522492	Skrue M 10x65	Schraube	Screw	Vis
13	1800317	Skive	Scheibe	Washer	Rondelle
14	101814691	Gevindstift M3x5	Gewindestift	Pin	Goupille
15	106522466	Topstykke	Pumpenkopf	TSS Pump head	Hauteur d'élévation
16	6480272	OR Ø2,90x1,78 DIN 1629 NBR 70	O-Ring	O-Ring	Joint torique
17	6480286	OR Ø9,25x1,78 DIN 1629 NBR 70	O-Ring	O-Ring	Joint torique
18	24658	OR Ø4,48x1,78 DIN 1629 NBR 70	O-Ring	O-Ring	Joint torique
19	106522467	Prop	Pfropfen	Plug	Bouchon
20	103004342	OR Ø17,86x2,62 DIN 1629 NBR 70	O-Ring	O-Ring	Joint torique
21	19620	OR Ø15,54x2,62 DIN 1629 NBR 70	O-Ring	O-Ring	Joint torique
22	3002029	OR Ø12,42x1,78 DIN 1629 NBR 70	O-Ring	O-Ring	Joint torique
23	106522493	Kemiinjektor	Chemikalieninjektor	Detergent injector	Injecteur chimie



Pos.	No.	BETEGNELSE	BEZEICHNUNG	DESCRIPTION	DESIGNATION
24	106522469	Filter	Filter	Suction strainer	Filtre
25	106522495	Slangestuds + O-ring	Schlauchstutzen+O-Ring	Attachment for tap+gasket	Raccord de tuyau+joint
26	24269	OR Ø20,35x1,78 DIN 1629 NBR 70	O-Ring	O-Ring	Joint torique
27	106522463	Afstandstykke	Abstandstück	Spacer	Rallonge
28	3004108	OR Ø5,28x1,78 DIN 1629 NBR 70	O-Ring	O-Ring	Joint torique
29	106522468	Hus	Gehäuse	Housing	Carter
30	106522470	Prop	Pfropfen	Plug	Bouchon
31	1814632	Skrue M 8x20	Schraube	Screw	Vis
32	106522471	Fjeder	Feder	Spring	Ressort
34	106522481	Micro switch	Mikroschalter	Micro switch	Interrupteur miniature
35	106522508	Lejeskive	Lagerscheibe	Rail	Plaque de palier
36	106522509	Leje	Lager	Cage	Palier
37	106522510	Lejeskive	Lagerscheibe	Rail	Plaque de palier
38	106522511	Skrue M 8x16	Schraube	Screw	Vis
39	106522483	Skråskive	Taumelscheibe	Wobble plate	Disque oblique
40	106522478	Leje	Lager	Bearing	Palier
41	106522490	Motorflange	Motorflansch	El.motor flange	Flasque moteur
42	106522479	Tætning	Dichtung	Seal	Joint
43	107306064	El-kasse	Elektrogehäuse	Switch box	Boîtier électrique
44	29931	Kontakt	Schalter	Switch	Interrupteur
45	106522178	Pakning	Dichtung	Gasket	Joint
46	106126221	El-kasse låg	Deckel f.Elektrogehäuse	Switch box cover	Couvercle p. Boîtier élec.

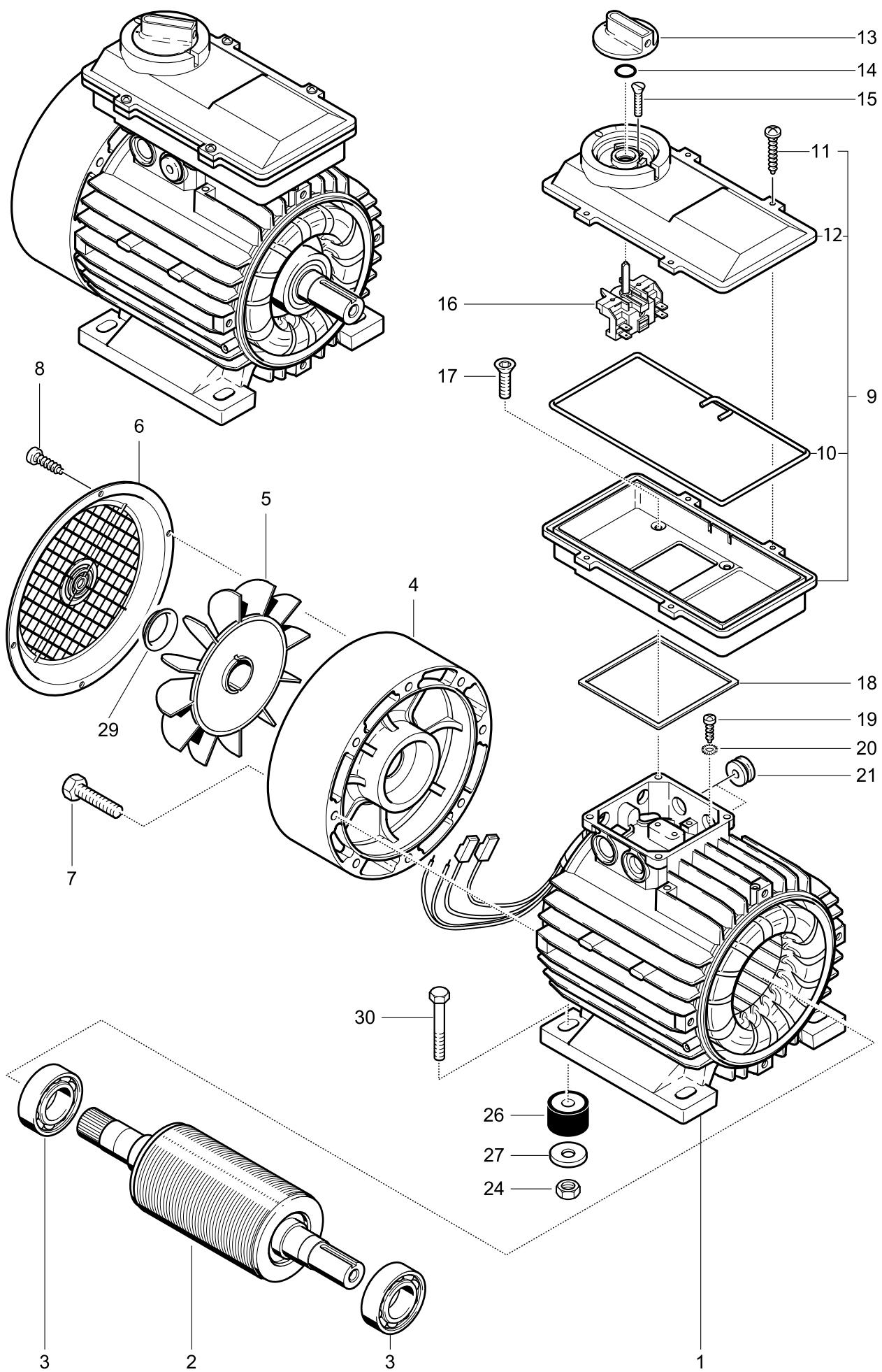


Pos.	No.	BETEGNELSE	BEZEICHNUNG	DESCRIPTION	DESIGNATION
47	16861	Skrue. 3,9x16	Schraube	Screw	Vis
48	18274	Skrue M 4x12	Schraube	Screw	Vis
49	243611	Drejeknap	Schalter	Switch	Interrupteur
50	9868	OR Ø 10x2,5 DIN 1629 NBR 70	O-Ring	O-Ring	Joint torique
51	106522513	Kondensator 50 µF	Kondensator	Capacitor	Condensateur
52	106522501	Spændebånd	Spannstück	Clamp	Pièce de serrage
53	106522515	Beslag	Beschlag	Base	Support
54	1800796	Skive	Scheibe	Washer	Rondelle
55	106522514	Pakning	Dichtung	Gasket	Joint torique
56	106522484	Skumdæksel	Schaumdeckel	Foam cover	Couvercle mousse
57	106522485	Blæserkappe	Lüfterhaube	Fan cowling	Défecteur d'air de vent.
58	106522486	Ventilator	Ventilator	Fan	Ventilateur
59	106522487	Tætning	Dichtung	Seal	Joint
60	10369	Skrue M5x25	Schraube	Screw	Vis
61	106522488	Skjold	Motorschild	Motor shield	Capotage
62	106522489	Leje	Lager	Bearing	Palier
63	106522516	Beslag	Beschlag	Base	Support
66	106522494	Kabelgennemføring	Durchführungsstülpe	Gland	Passe-fil
67	106522482	Beslag	Beschlag	Bracket	Support
68	3800794	Møtrik	Mutter	Nut	Ecrou
69	1801091	Skrue M 5x10	Schraube	Screw	Vis
71	106522518	Slangestuds	Schlauchstutzen	Attachment for tap	Raccord de tuyau
72	106522519	Injektorhus	Injektorgehäuse	Injector housing	Carter injecteur
73	106522520	Greb	Handgriff	Handle	Poignée
74	6522828	Møtrik	Mutter	Ecrou	Nut
75	106522527	Motor, kompl. 230-240V, 50Hz	Motor Komp. 230-240V, 50Hz	Motor compl. 230-240V, 50Hz	Moteur compl. 230-240V, 50Hz



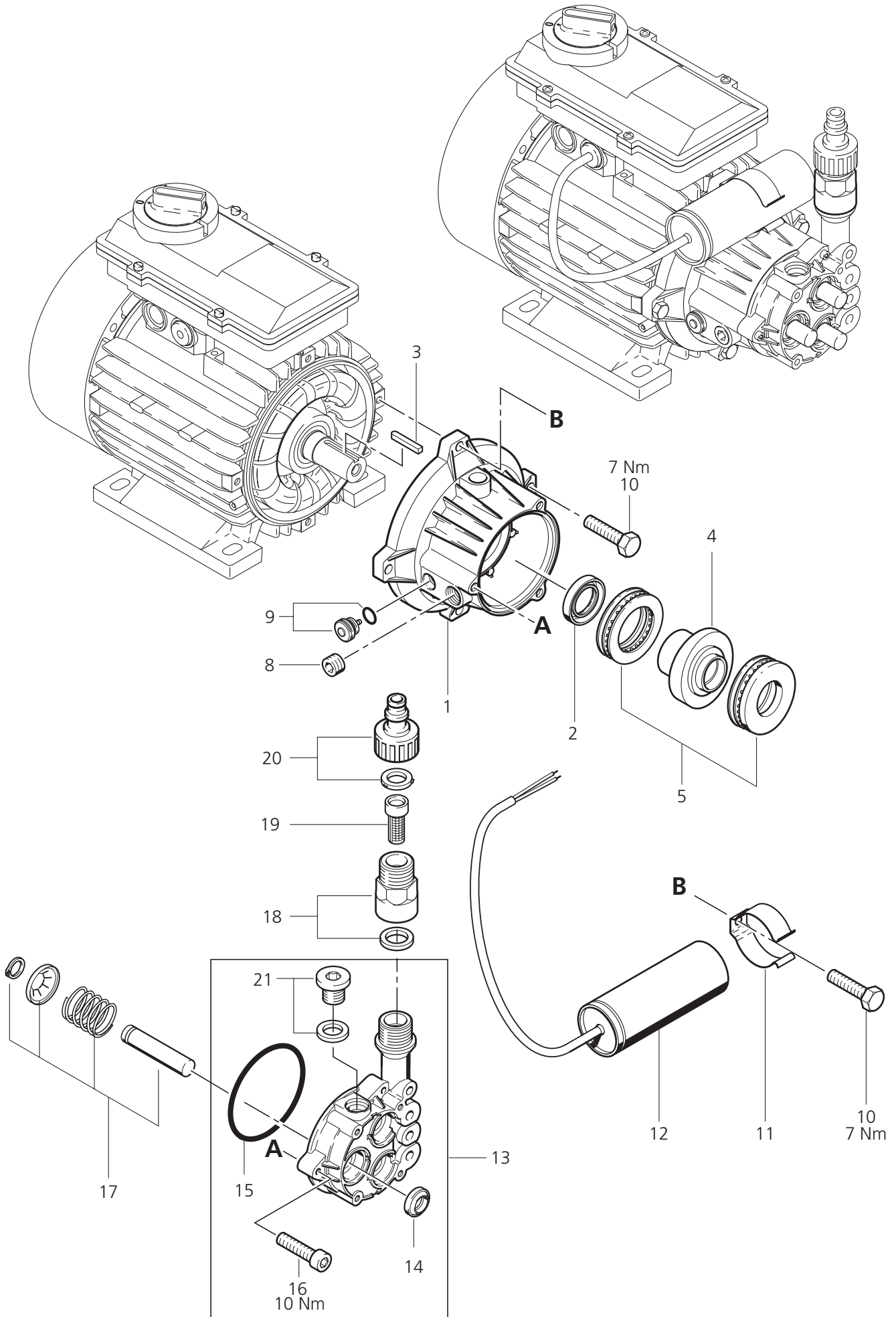
Pos.	No.	DESCRIPTION	DESCRIPTION
B	106522451	Rep.kit Pistons	piston (3)
		PRO 9850	rings (3)
D	106522453	Rep.kit bearings	rail (1)
		PRO 9850	Axial cage (1)
			rail (1)
F	106522455	Kit, piston guide	piston guide (1)
		PRO 9850	O-Ring 20,35x1,78 (1)
G	106522456	Rep.kit, s/s valves	O-Ring 2,90x1,78 (2)
		PRO 9750/9850	O-Ring 6,07x1,78 (1)
			piston (1)
			spring (1)
			O-Ring 9,25x1,78 (1)
H	106522457	Kit pressure adjustment	plate springs (2)
		PRO 9750/9850	spring (1)
			pin INOX (1)
			upper piston (1)
			ring TEFLON (1)
			O-Ring 7,66x1,78 85 (1)
I	106522458	Kit, valve seat / by pass	O-Ring 14x1,78 (1)
		PRO 9750/9850	O-Ring 8,73x1,78 (1)
			ring 6,5x3,7x1 (1)
			O-Ring 2,90x1,78 (2)
			lower piston (1)
			valve seat (1)
			O-Ring 9x1 (1)

Pos.	No.	DESCRIPTION	DESCRIPTION
J	106522459	Rep.kit, injector	O-Ring 4x2,5 (1)
		PRO 9750/9850	shutter (1)
			spring (1)
			O-Ring 12,42x1,78 (1)
			O-Ring 15,6x1,78 (1)
K	106522460	Rep.kit valves	valves (3)
		PRO 9850	or (6)
			valves (3)
L	106522461	Rep.kit oil seals	seal rings (3)
		PRO 9750/9850	or (1)
			or (1)
M	106522462	Rep.kit water seals	seals (3)
		PRO 9850	or (3)
			seals (3)
			ring (3)
N	106522521	Rep.kit detergent injector	O-Ring (1)
		PRO 9750/9850	Ball (1)
			Spring (1)
			O-Ring (3)
			O-Ring (3)

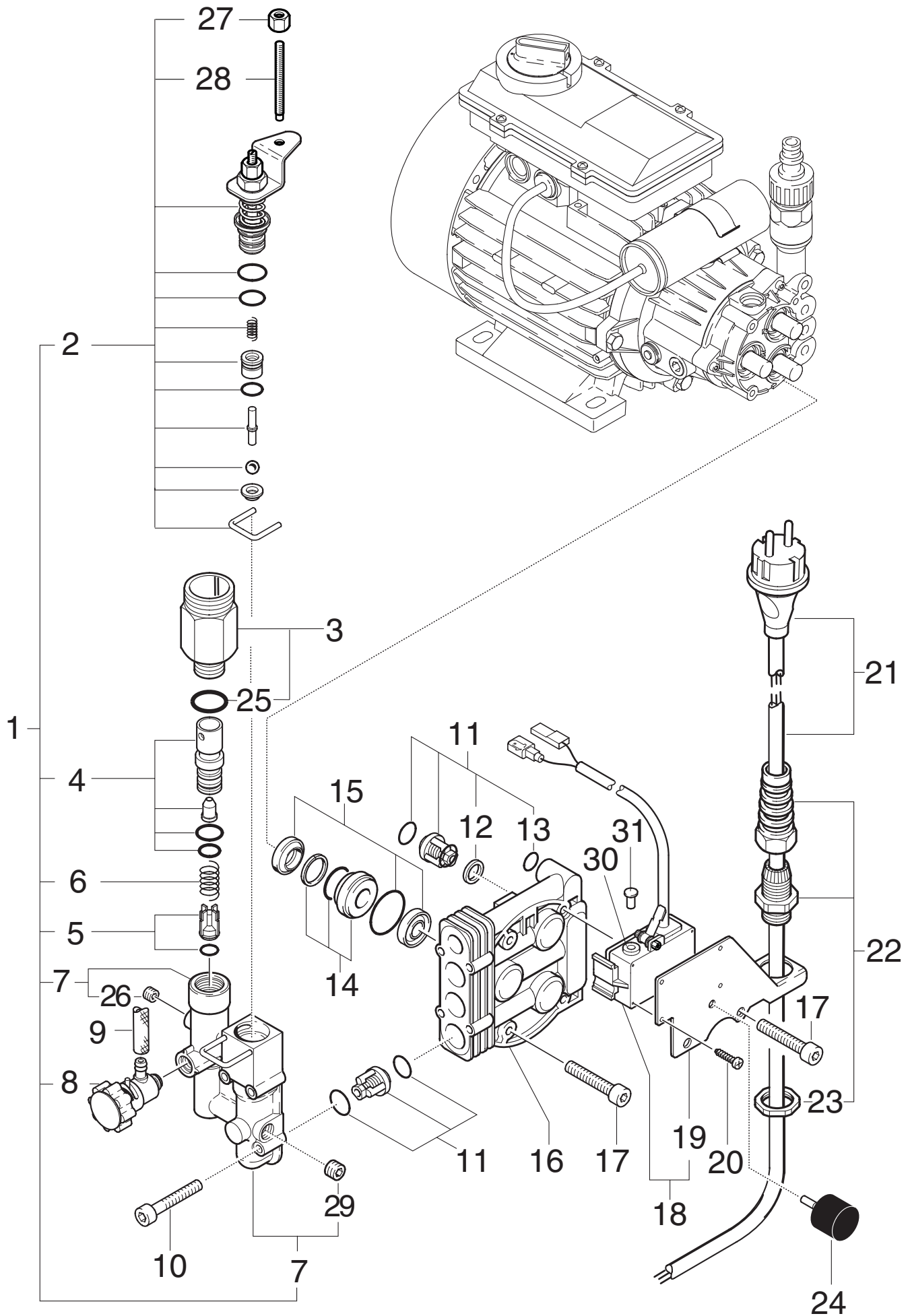


POS.	NO.	BETEGNELSE	BEZEICHNUNG	DESCRIPTION	DESIGNATION
1+2	29904	Stator + Rotor 230 V/50 Hz	Stator + Rotor 230 V/50 Hz	Stator + Rotor 230 V/50 Hz	Stator + Rotor 230 V/50 Hz
3	9934	Kugleleje 6205-2Z	Rillenkugellager 6205-2	Anti-friction bearing	Roulement 6205-2Z
4	29906	Lejedæksel	Lagerdeckel	Bearing cover	Couvercle de roulement
5	29907	Ventilator	Lüfterrad	Fanwheel	Ventilateur
6	29908	Ventilatorskærm	Lüfterhaube	Fan shroud	Bague de ventilateur
7	2806	Skruer M6x25	Schraube M6x25	Hexagon cap screw	Vis 6 pans M6x25
8	8956	Skruer 3.9x9.5	Blechschræbe 3,9x9,5	Sheet metal screw 3,9x9	Vis
9	29930	El.-kasse	Schaltkasten	Housing	Boîtier
✕ 10	6526468	Tætningsnor	Dichtschnur D4	Packing	Joint
11	16861	Skruer PT 4x20	Schraube KA40x20	Screw PT 4x20	Vis
12	106126221	El-kasse låg	Deckel f. Schaltkasten	Cover f. housing	Couvercle p. élec. boîtier
13	243611	Drejknapp blå	Drehknopf blau	Turning knob blue	Bouton bleu
14	9868	O-ring 10.0x2.5	O-Ring 10,0 x2,5	O-Ring 10x2,5	Joint torique 10x2,5
15	1803311	Skruer M4x12	Schraube Senk- M4x12	Countersunk screw	Vis à tête fraisée M4x12
16	29931	Kontakt	Schalter	Switch	Interrupteur
17	30346	Skruer M5x12	Schraube Senk- M5x12	Countersunk screw	Vis à tête fraisée M5x12
18	29932	Pakning	Dichtung	Packing	Joint
19	8822	Skruer 3.5x9.5	Schraube	Sheet metal screw	Vis autotaraudeuse
20	4021	Låseskive	Fächerscheibe A 4,3	Serrated lock washer A4	Rondelle évantail A4,3
21	29948	Kabeltylle	Kabeltülle	Cable bushing	Passe-fil
24	1814652	Møtrik M8	Mutter M 8	Hexagon nut M8	Ecrou 6 pans
26	6127983	Bøsning	Buchse D30x20	Bush	Baque
27	1814651	Skive A 8.4	Scheibe A 8,4	Washer A8,4	Rondelle A8,4
29	29909	Låsering	Klemmring	Clamping ring	Rondelle frein
30	1814648	Skruer 6kt. M8x55	Skt. Schraube	Screw M8x55	Vis M8x55

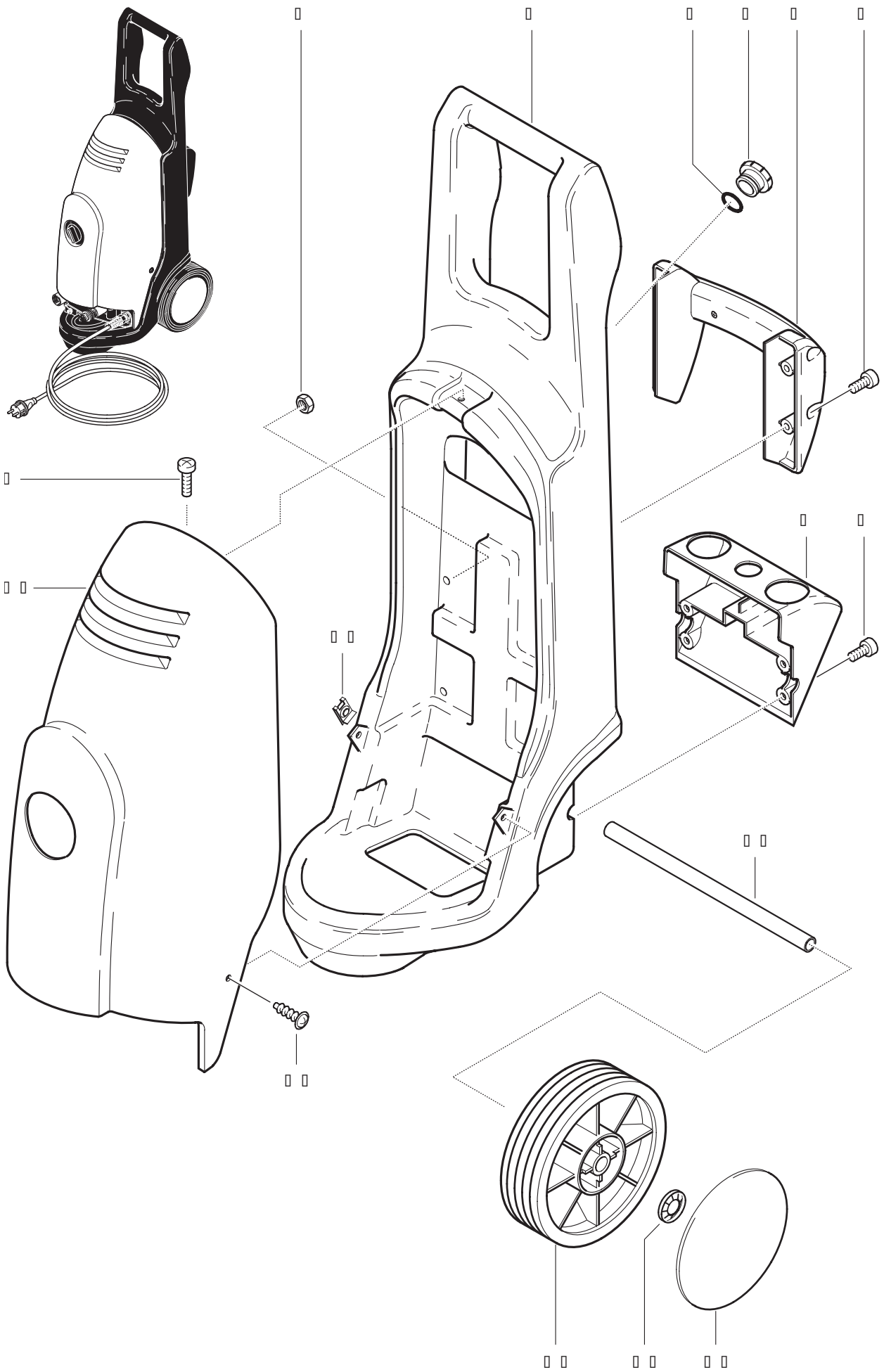
- ✕ BEMÆRK! - Metervare - Vær venlig når de bestiller at angive ønsket længde!
- ✕ ACHTUNG! - Meterware - Bitte bei Bestellung gewünschte Länge angeben!
- ✕ ATTENTION! - Lengths in metres - Please indicate required length when ordering!
- ✕ ATTENTION! - Longueurs par mètre - Préciser la longueur à la commande!



POS.	NO.	BETEGNELSE	BEZEICHNUNG	DESCRIPTION	DESIGNATION
1	29910	Pumpehus	Pumpengehäuse	Pump casing	Carter de pompe
2	29911	Olietætningsring	Wellendichtring 24x40x7	Oil seal ring	Joint d'étancheite
3	29912	Feder	Passfeder	Fitting key	Clavette
4	60574	Skråskive *BR*	Taumelscheibe	Wobble disc	Disque oblique
4	60305	Skråskive *GB*	Taumelscheibe	Wobble disc	Disque oblique
4	29913	Skråskive *EU*ZA*	Taumelscheibe	Wobble disc	Disque oblique
4	28488	Skråskive *CH*AU*	Taumelscheibe	Wobble disc	Disque oblique
4	60327	Skråskive *JP, 100V, 50Hz*	Taumelscheibe	Wobble disc	Disque oblique
4	60574	Skråskive *JP, 100V, 60Hz*	Taumelscheibe	Wobble disc	Disque oblique
5	29914	Lejesæt	Lager-Set	Bearing kit	Kit, coussinet
8	6262	Blændprop	Verschlus-Schraube 1/4"	"Screw plug 1/4"	"Bouchon 1/4"
9	29915	Ventil	Ventil	Valve	Soupape
10	2806	Skrue M6x25 DIN 933	Skt. Schraube M 6x 25	Hexagon cap screw	Vis 6 pans M6x25
11	29997	Holdebøjle	Befestigungsschelle	Clamp	Support
12	41464	Kondensator 50µF	Kondensator 50µF	Capacitor 50µF	Condensateur 50µF
13	60338	Pumpe ange sæt	Pumpen ansch-Set	Kit for pump ange	Kit, bride de pompe
14	42776	Pakningsring 14x22x5/7	Dichtring 14x22x5/7	Packing ring 14x22x5/7	Anneau d'isolation
15	48653	O-ring 80,6 x2,62	O-Ring 80,6 x2,62	O-ring 80,6x2,62	Joint torique 80,6x2,62
16	5945	Skrue M6x30 DIN 912	Zyl. Schraube M6x30	Screw M6x30	Vis cylindrique M6x30
17	29919	Stempel sæt for 3 stempler	Kolben Set für 3 Kolben	Piston Set	Jeu de Piston
18	60339	Adapter	Adapter	Adapter	Adapteur
19	54649	Filter	Ansaugsieb	Suction strainer	Filtre
20	1402809	Slangestuds	Schlauchanschluß	Hose connector	Raccord tuyau exible
21	6522522	Prop m. pakning	Plug w. gasket	Pfropfen m. Dichtung	Bouchon avec joint



POS.	NO.	BETEGNELSE	BEZEICHNUNG	DESCRIPTION	DESIGNATION
1	6126985	Reguleringsblok	Regelsicherheitsblock	Control safety block	Bloc régulateur de sécuri
2	25986	Stempel	Steuerkolben m.Bügel	Piston	Piston
3	6126986	Afgangsstuds	Outlet socket	Ausslasstutzen	Raccord de décharge
4	29926	Injektor	Injektor	Injector	Injecteur
5	54844	Kontraventil	Rückschlagventil	Non-return valve	Soupape antiretour
6	43503	Trykfjeder	Druckfeder	Pressure spring	Ressort à pression
7	25985	Hus	Gehäuse	Housing	Carter
8	29929	Doserventil	Dosierventil	Dosage valve	Soupape de dosage
9	6127966	Slange S	Schlauch	Hose	Tuyau
10	3873	Skrue M5x30 DIN 912	Zyl. Schraube M5x30	Screw M5x30	Vis cylindrique M5x30
11	29922	Ventilsæt for pumpe	Ventilset für Pumpe	Valve Set for pump	Jeu de soupape pour pompe
12	29924	Skive	Scheibe	Washer	Rondelle
13	7424	O-ring 8,76x1,8	O-Ring 8,76x1,8	O-Ring 8,76x1,8	Joint torique 8,76x1,8
14	29918	Bøsning For 3 stempler	Buchse für 3 Kolben	Bushing for 3 pistons	Douille pour 3 pistons
15	29917	Pakningsæt For 3 stempler	Dichtungssatz für 3 Kolben	Packing set (3 Pistons)	Jeu de garniture (3 Pisto
16	29921	Cylinderblok	Zylinderkopf	Cylinder block	Bloc de soupapes
17	9752	Skrue M6x35 DIN 912	Zyl. Schraube M6x35	Screw M6x35	Vis cylindrique M6x35
18	60289	Kontakt	Druckabschaltung	Switch	Interrupteur
19	29928	Monteringsplade	Halteblech	Mounting bracket	Tole de fixation
20	12189	Skrue 2,2x9,5 DIN 797	Blechschrabe 2,2x9,5	Sheet metal screw 2,2x9,5	Vis autotaraudeuse 2,2x9,5
21	57329	El.-kabel *BR*	Anschlussleitung *BR*	Power cable	Câble électrique
	57065	El.-kabel *GB*	Anschlussleitung *GB*	Power cable	Câble électrique
	57048	El.-kabel *CH*	Anschlussleitung *CH*	Power cable	Câble électrique
	11156	El.-kabel *EU*	Anschlussleitung *EU*	Power cable	Câble électrique
	14503	El.-kabel *ZA*	Anschlussleitung *ZA*	Power cable	Câble électrique
	32024	El.-kabel *AU*	Anschlussleitung *AU*	Power cable	Câble électrique
22	29964	Kabelgennemføring	Kabelverschraubung	Cable gland	Raccord à vis pour câble
23	1953	Møtrik	Sechskantmutter	Hexagon nut	Ecrou 6 pans
24	25987	Buffer	Gummipuffer	Buffer	Butoir
25	24273	O-ring 12,0 x2,5 NBR7	O-Ring 12,0 x2,5 NBR7	O-ring	Joint torique
26	101814699	Blændprop M6x8	Pfropfen	Plug	Bouchon
27	1801885	Møtrik M5	Mutter M5	Nut M5	Ecrou M5
28	101814676	Gevindstift M5x25	Gewindestift	Threaded pin	Goupille
29	1602333	Prop	Pfropfen	Plug	Bouchon
30	106525570	Tylle	Tülle	Rubber bush	Duille
31	106525574	Plastikstift	Stift	Plastic Pin	Goupille



POS.	NO.	BETEGNELSE	BEZEICHNUNG	DESCRIPTION	DESIGNATION
1	6126990	Chassis	Rahmen	Chassis	Chassis
2	3001690	O-ring 19.3x2.4	O-Ring 19.3x2.4	O-Ring 19.3x2.4	Joint torique 19.3x2.4
3	6126989	Hætte m. o-ring	Kappe m. O-Ring	Cap w. O-ring	Capuchon a. joint torique
4	6126991	Håndtag	Griff	Handle	Poignée
5	1814645	Skrue M6x10	Zyl. Schraube M6x10	Screw M6x10	Vis cylindrique M6x10
6	6126992	Holder	Halter	Support	Support
8	1814652	Møtrik M8 DIN 934	Mutter M8	Hexagon nut M8	Ecrou 6 pans M8
9	1803311	Skrue M5x16	Schraube Li- M5x16	Screw M5x16	Vis cylindrique M5x16
10	6126982	Kabinet	Verkleidung	Cover	Capot
11	6127969	Clips for kabinet	Federmutter	Quick lock	Ecrou frein
12	1814646	Skrue 4,8x19 DIN 7981	Blechschrube 4,8x19	Sheet metal screw 4,8x19	Vis autotaraudeuse 4,8x
14	6127968	Aksel	Achse	Axle shaft	Axe
16	6127952	Hjul	Rad	Wheel	Roue
17	1814643	Låsering	Klemmring	Quick action fastening	Rondelle frein
18	6126984	Navkapsel	Radkappe	Cap	Capouchon
6129465	Instruktionsbog DK,S,N,FIN,D,F,NL,I	Instruction manual DK,S,N,FIN,D,F,NL,I	Betriebsanweisung DK,S,N,FIN,D,F,NL,I	Livret d'instructions DK,S,N,FIN,D,F,NL,I	
6129468	Instruktionsbog GB,E,P,GR,PL,CS,H,TR	Instruction manual GB,E,P,GR,PL,CS,H,TR	Betriebsanweisung GB,E,P,GR,PL,CS,H,TR	Livret d'instructions GB,E,P,GR,PL,CS,H,TR	