

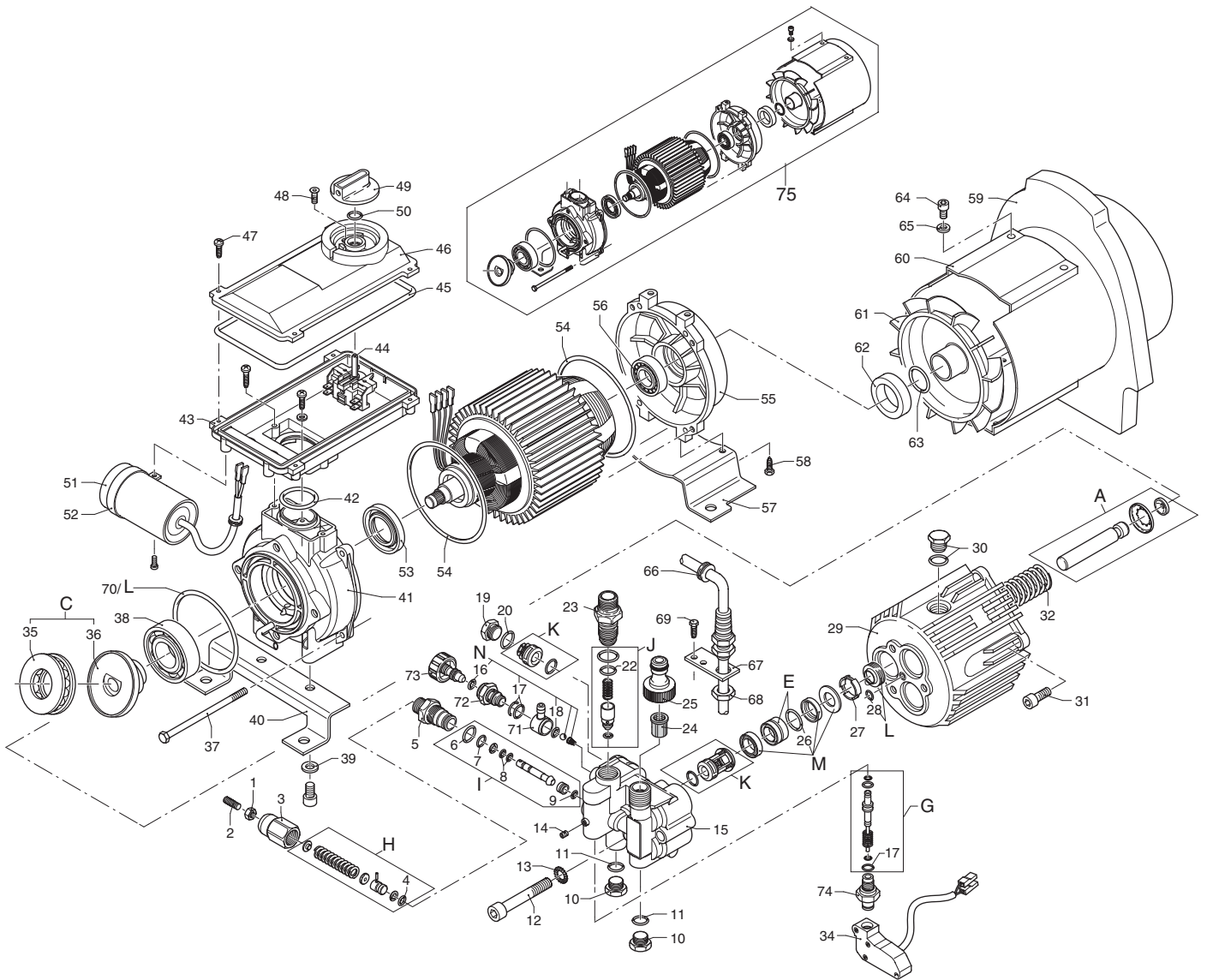
# PRO 9750



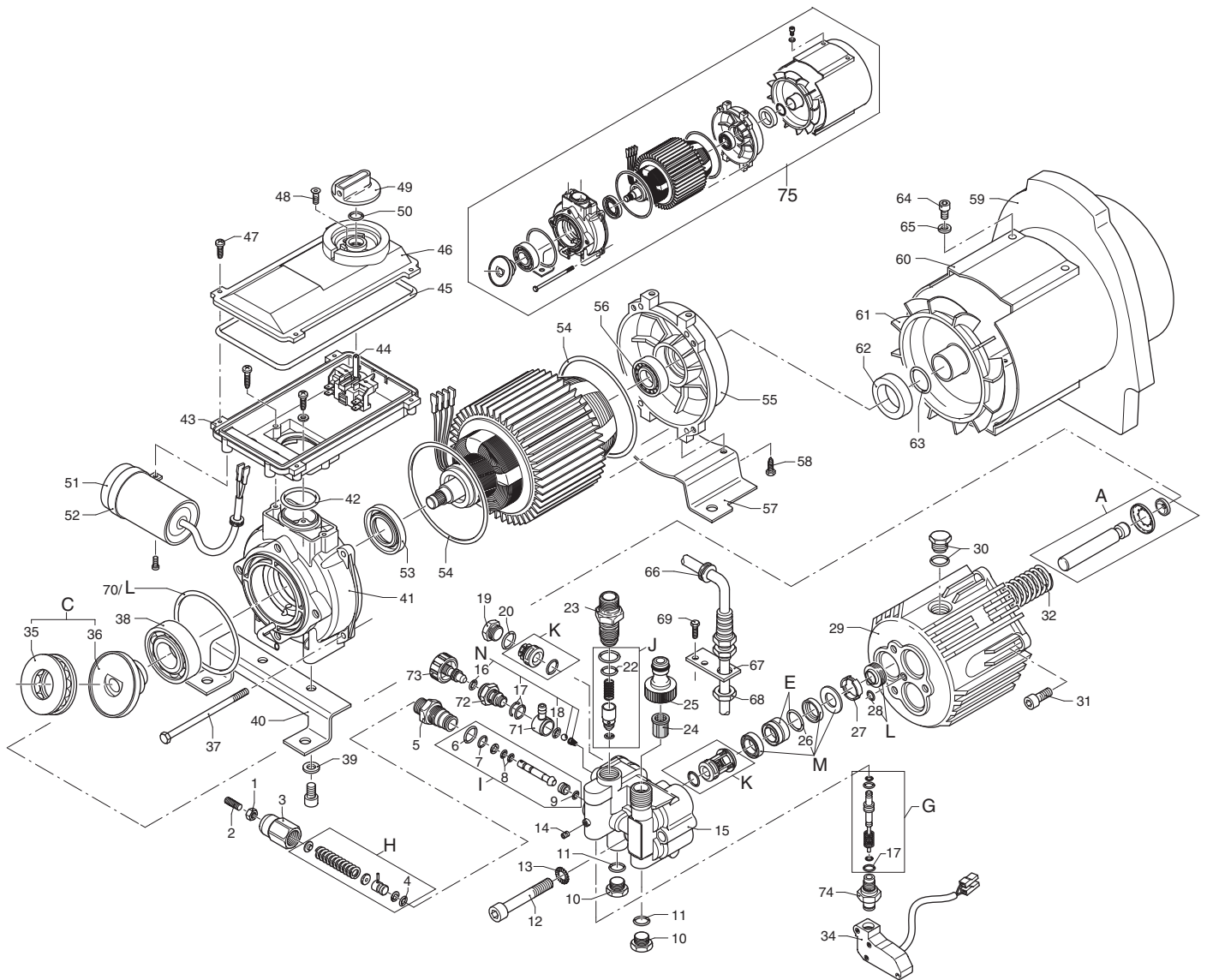
ALTO®

Total Cleaning  
Confidence™

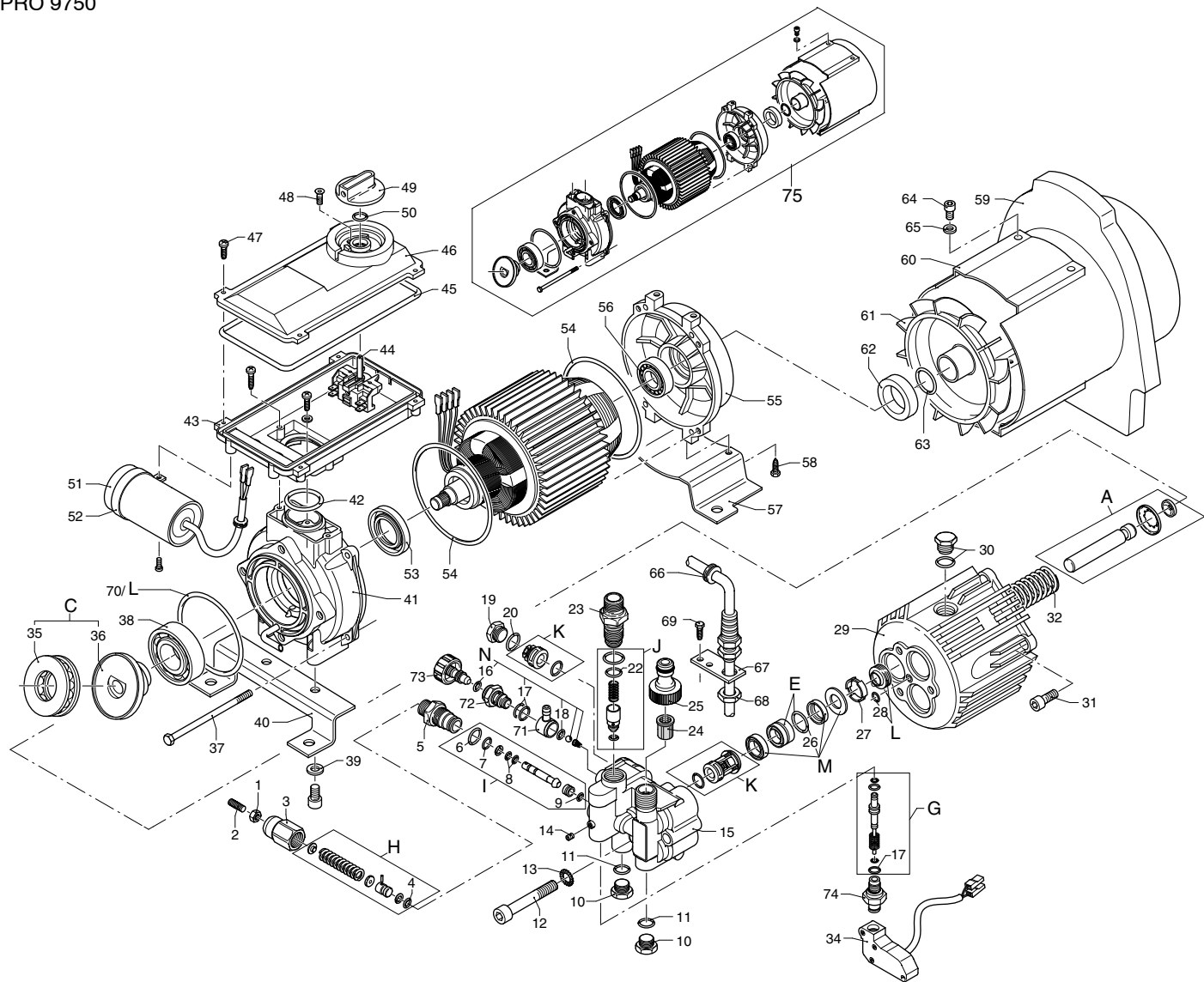
Reserve de le  
Spare parts  
Ersatzteile  
Pièces détachées



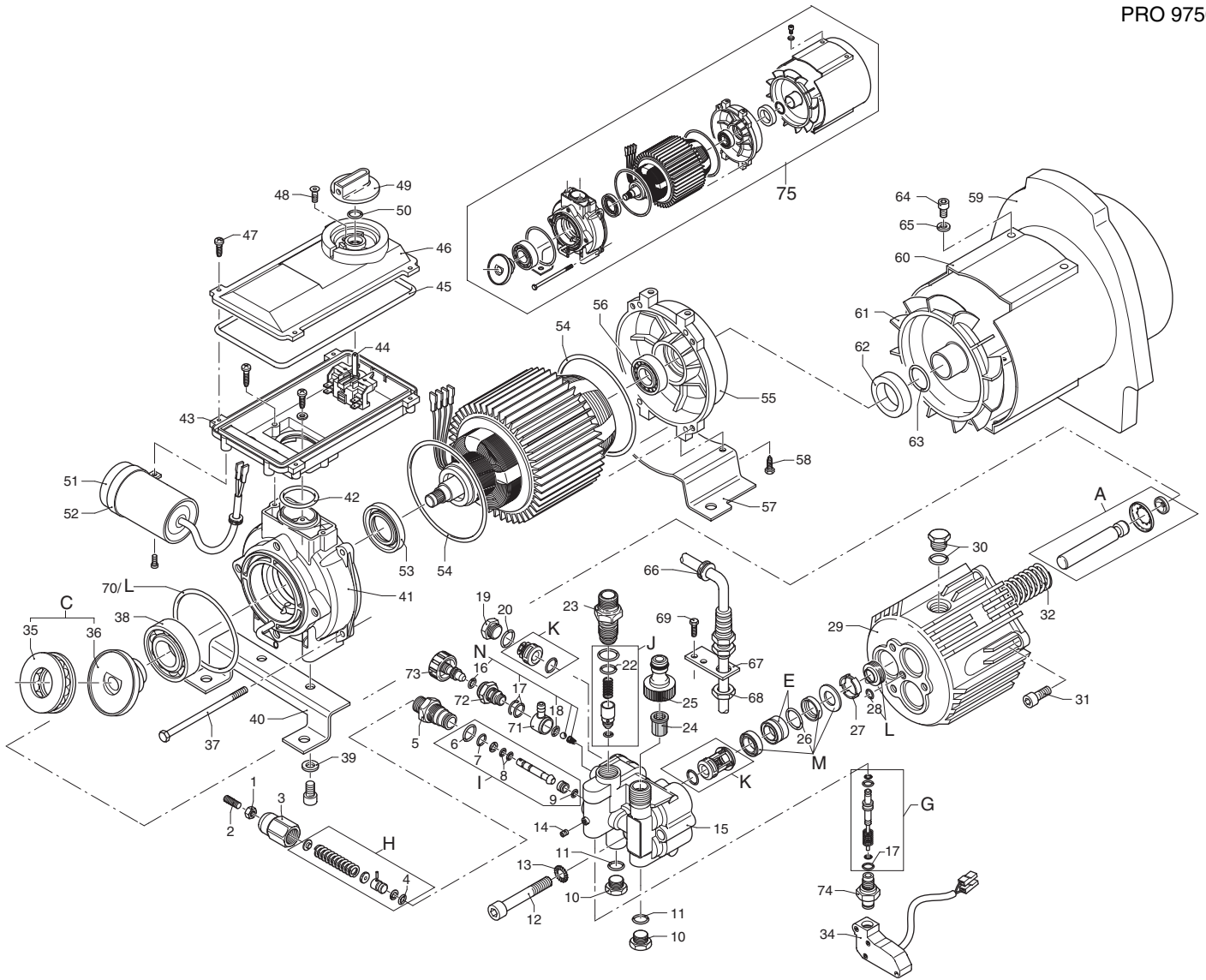
Pos.	No.	BETEGNELSE	BEZEICHNUNG	DESCRIPTION	DESIGNATION
1	1805399	Møtrik M 6	Mutter	Nut	Ecrou
2	101814690	Gevindestykke M 6x10	Gewindestück	Threaded piece	Pièce avec filetage
3	106522464	Greb	Griff	Knob	Poignée
4	3004181	OR Ø 7,66x1,78 DIN 1629 NBR 85	O-Ring	O-Ring	Joint torique
5	106522491	Stempelstyr	Kolbenführung	Piston guide	Guidage du piston
6	56554	OR Ø14x1,78 DIN 1629 NBR 70	O-Ring	O-Ring	Joint torique
7	7424	OR Ø8,73x1,78 DIN 1629 NBR 70	O-Ring	O-Ring	Joint torique
8	6480272	OR Ø2,90x1,78 DIN 1629 NBR 70	O-Ring	O-Ring	Joint torique
9	3004297	OR Ø9x1 DIN 1629 NBR 70	O-Ring	O-Ring	Joint torique
10	106522465	Prop	Pfropfen	Plug	Bouchon
11	9154	OR Ø10,82x1,78 DIN 1629 NBR 70	O-Ring	O-Ring	Joint torique
12	106522492	Skrue TCEI M 10x65	Schraube	Screw	Vis
13	1800317	Skive	Scheibe	Washer	Rondelle
14	101814691	Gevindstift	Gewindestift	Pin	Goupille
15	106522523	Topstykke	Pumpenkopf	TSS Pump head	Hauteur d'élévation
16	6480272	OR Ø 2,90x1,78 DIN 1629 NBR 70	O-Ring	O-Ring	Joint torique
17	6480286	OR Ø 9,25x1,78 DIN 1629 NBR 70	O-Ring	O-Ring	Joint torique
18	24658	OR Ø 4,48x1,78 DIN 1629 NBR 70	O-Ring	O-Ring	Joint torique
19	106522467	Prop	Pfropfen	Plug	Bouchon
20	103004342	OR Ø17,86x2,62 DIN 1629 NBR 70	O-Ring	O-Ring	Joint torique
22	3002029	OR Ø12,42x1,78 DIN 1629 NBR 70	O-Ring	O-Ring	Joint torique
23	106522493	Kemiinjektor	Chemikalieninjektor	Detergent injector	Injecteur chimie



Pos.	No.	BETEGNELSE	BEZEICHNUNG	DESCRIPTION	DESIGNATION
24	106522469	Filter	Filter	Suction strainer	Filtre
25	106522495	Slangestuds + O-ring	Schlauchstutzen+O-Ring	Attachment for tap+gasket	Raccord de tuyau+joint
26	24269	OR Ø 20,35x1,78 DIN 1629 NBR 70	O-Ring	O-Ring	Joint torique
27	106522463	Afstandstykke	Abstandstück	Spacer	Rallonge
28	3004108	OR Ø 5,28x1,78 DIN 1629 NBR 70	O-Ring	O-Ring	Joint torique
29	106522468	Hus	Gehäuse	Housing	Carter
30	106522470	Prop	Pfropfen	Plug	Bouchon
31	1814632	Skrue	Schraube	Screw	Vis
32	106522471	Fjeder	Feder	Spring	Ressort
34	106522481	Micro switch	Mikroschalter	Micro switch	Interrupteur miniature
35	106522496	Leje	Lager	Bearing	Palier
36	106522497	Skråskive	Taumelscheibe	Wobble plate	Disque oblique
37	106522503	Skrue M 5x110	Schraube	Screw	Vis
38	106522478	Leje	Lager	Bearing	Palier
39	1800796	Skive Ø 8,5	Scheibe	Washer	Rondelle
40	106522504	Beslag	Beschlag	Base	Support
41	106522477	Motorflange	Motorflansch	El.motor flange	Flasque moteur
42	103004341	OR Ø 31,42x2,62 DIN 1629 NBR 70	O-Ring	O-Ring	Joint torique
43	106522498	El-kasse	Elektrogehäuse	Switch box	Boîtier électrique
44	29931	Kontakt	Schalter	Switch	Interrupteur
45	106522178	Paking	Dichtung	Gasket	Joint
46	106126221	El-kasse låg	Deckel f.Elektrogehäuse	Switch box cover	Couvercle p. Boîtier élec.

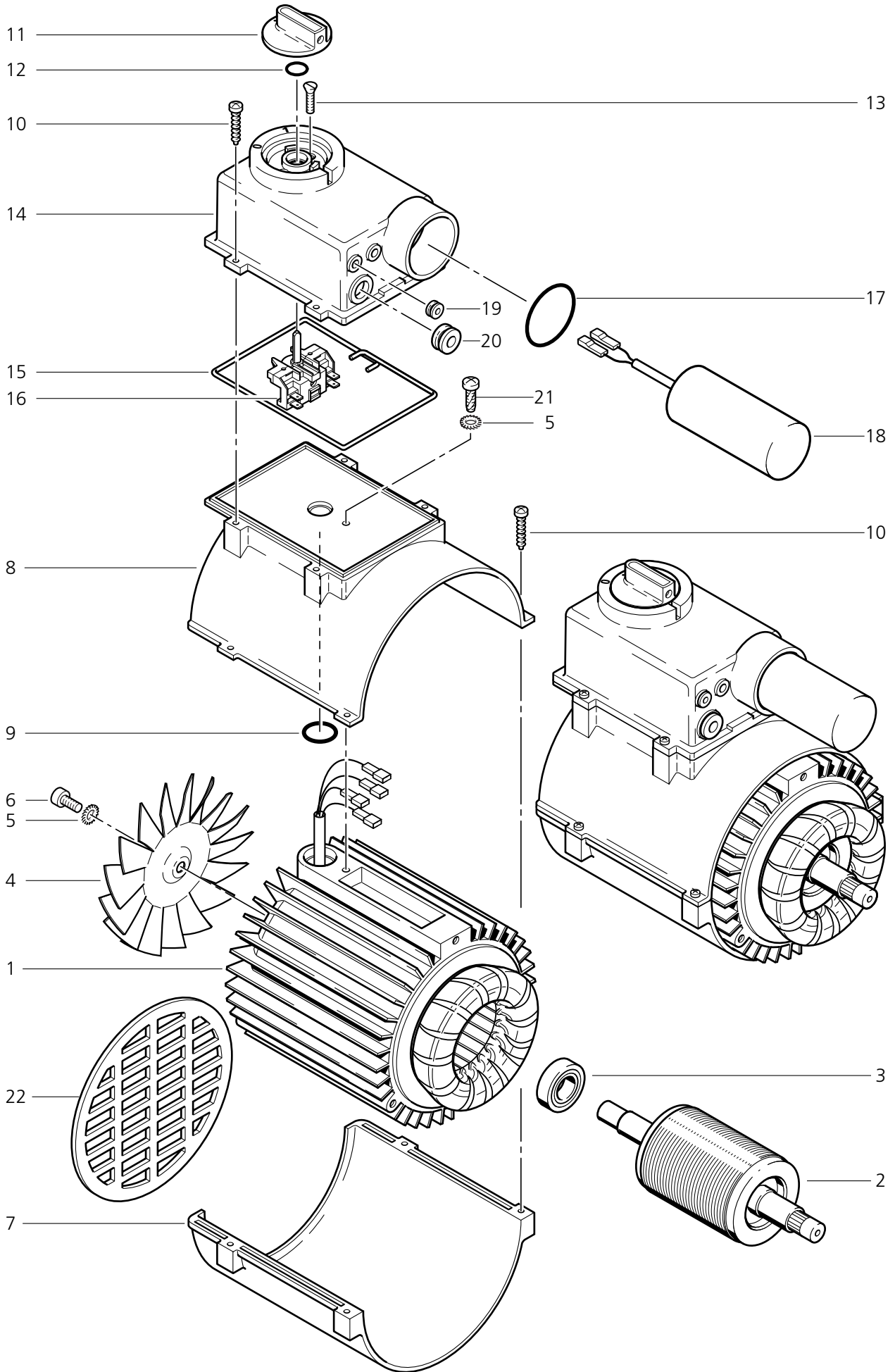


Pos.	No.	BETEGNELSE	BEZEICHNUNG	DESCRIPTION	DESIGNATION
47	16861	Skrue 3,9x16	Schraube	Screw	Vis
48	18274	Skrue M34x12	Schraube	Screw	Vis
49	243611	Drejeknap	Schalter	Switch	Interrupteur
50	9868	OR Ø 10x2,5 DIN 1629 NBR 70	O-Ring	O-Ring	Joint torique
51	106522500	Kondensator 40 µF	Kondensator	Capacitor	Condensateur
52	106522501	Spændebånd	Spannstück	Clamp	Pièce de serrage
53	106522479	Tætning	Dichtung	Seal	Joint
54	106522480	Motortætning	Motordichtung	Motor gasket	Joint pour Moteur
55	106522502	Motorskjold	Motorschild	Motor shield	Capotage
56	106522476	Leje	Lager	Bearing	Palier
57	106522505	Beslag	Beschlag	Base	Base
58	1814602	Skrue M 5x16	Schraube	Screw	Vis
59	106522472	Skumdæksel	Schaumdeckel	Foam cover	Couvercle mousse
60	106522473	Transportør	Fördereinrichtung	Conveyor	Transporteur
61	106522474	Ventilator	Ventilator	Fan	Ventilateur
62	106522475	Tætning	Dichtung	Seal	Joint
63	3002029	OR Ø 12,42x1,78 DIN 1629 NBR 70	O-Ring	O-Ring	Joint torique
64	1814602	Skrue M 5x16	Schraube	Screw	Vis
65	1804152	Skive Ø 5,5	Scheibe	Washer	Rondelle
66	106522494	Kabelgennemføring	Durchführungsstülle	Gland	Passe-fil
67	106522482	Beslag	Beschlag	Bracket	Support
68	3800794	Møtrik	Mutter	Nut	Ecrou
69	1801091	Skrue M 5x10	Schraube	Screw	Vis
70	106522517	O-ring	O-ring	O-Ring	Joint torique
71	106522518	Slangestuds	Schlauchstutzen	Attachment for tap	Raccord de tuyau
72	106522519	Injektorhus	Injektorgehäuse	Injector housing	Carter injecteur
73	106522520	Greb	Handgriff	Handle	Poignée
74	6522828	Møtrik	Mutter	Ecrou	Nut
75	106522526	Motor, kompl. 230-240V 50Hz	Motor, kompl. 230-240V 50Hz	Motor, compl. 230-240V 50Hz	Moteur compl., 230-240V 50Hz



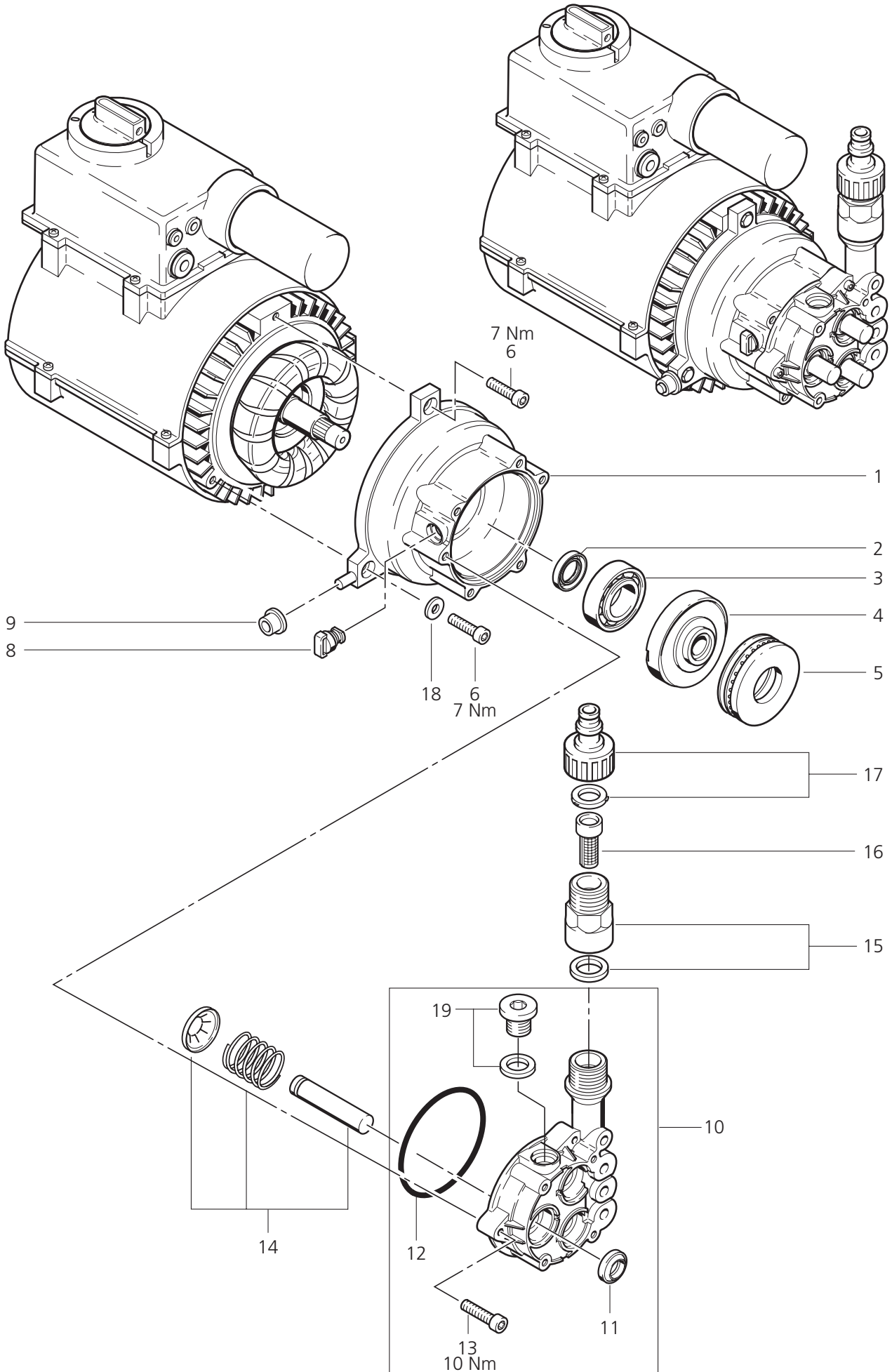
Pos.	No.	DESCRIPTION	INCLUDED
A	106522450	Rep.kit pistons	piston (3)
		PRO 9750	rings (3)
			plate D. 15x73 (3)
C	106522452	Kit, bearings & wobble disc	axial bearing (1)
		PRO 9750	wobble disc (1)
E	106522454	Kit, piston guide	piston guide (1)
		PRO 9750	O-Ring 20,35x1,78 (1)
G	106522456	Rep.kit, s/s valves	O-Ring 2,90x1,78 (2)
		PRO 9750/9850	O-Ring 6,07x1,78 (1)
			piston (1)
			spring (1)
			O-Ring 9,25x1,78 (1)
H	106522457	Rep.kit pressure adjustment	plate springs (2)
		PRO 9750/9850	spring (1)
			pin INOX (1)
			upper piston (1)
			ring TEFLON (1)
			O-Ring 7,66x1,78 85 (1)
I	106522458	Kit, valve seat / by pass	O-Ring 14x1,78 (1)
		PRO 9750/9850	O-Ring 8,73x1,78 (1)
			ring 6,5x3,7x1 (1)
			O-Ring 2,90x1,78 (2)
			lower piston (1)
			valve seat (1)
			O-Ring 9x1 (1)

Pos.	No.	DESCRIPTION	INCLUDED
J	106522459	Rep.kit, injector	O-Ring 4x2,5 (1)
		PRO 9750/9850	shutter (1)
			spring (1)
			O-Ring 12,42x1,78 (1)
			O-Ring 15,6x1,78 (1)
K	106522524	Rep.kit valves	valves (3)
		PRO 9750	or (6)
			valves (3)
L	106522461	Rep.kit oil seals	seal rings (3)
		PRO 9750/9850	or (1)
			or (1)
M	106522525	Rep.kit water seals	seals (3)
		PRO 9750	or (3)
			seals (3)
			ring (3)
N	106522521	Rep.kit detergent injector	O-Ring (1)
		PRO 9750/9850	Ball (1)
			Spring (1)
			O-Ring (3)
			O-Ring (3)



POS.	NO.	BETEGNELSE	BEZEICHNUNG	DESCRIPTION	DESIGNATION
1+2	60265	Stator + Rotor	Stator + Rotor	Stator + Rotor	Stator + Rotor
3	42853	Leje 6303-2RS1	Wälzlager 6303-2RS1	Roulement 6303-2RS1	
4	60535	Ventilatorvinge	Lüfterflügel	Fan blade	Ventilateur
5	3376	Låseskive 5,3 DIN 679	Fächerscheibe A 5,3	Serrated lock washer A 5	Rondelle évantail A 5,3
6	9795	Skrue M5x12	Zylinderschraube M5x12	Screw M5x12	Vis cylindrique M5x12
7	60273	Afdækning underdel	Abdeckung unten	Covering	Couvercle
8	60272	Afdækning overdel	Abdeckung oben	Covering	Couvercle
9	19690	O-ring 9,0 x1,8	O-Ring 9,0 x1,8	O-ring 9,0 x1,8	Joint torique 9,0 x1,8
10	34217	Skrue 3,9x19	Blehschraube 3,9x19	Self-tapping screw 3,9x1	Vis autotaraudeuse 3,9x1
11	243611	Drejeknap blå	Drehknopf blau	Turning knob blue	Bouton bleu
12	9868	O-ring 10x2,5	O-Ring 10x2,5	O-ring 10x2,5	Joint torique 10x2,5
13	1803311	Skrue M4x12	Senkschraube M4x12	Countersunk screw M4x	Vis à tête fraisée M4x12
14	60274	El.-kasse	Schaltkasten	Housing	Boîtier
15	6526468	Pakningssnor	Dichtschnur D4	Packing	Joint
16	29931	Kontakt	Schalter	Switch	Interrupteur
17	16092	O-ring 37,0 x2,0	O-Ring 37,0x2,0	O-ring 37,0 x2,0	Joint torique 37,0 x2,0
18	62357	Kondensator 40 µF	Kondensator 40 µF	Capacitor 40 µF	Condensateur 40 µF
19	60270	Kabelgennemføring	Durchführungsstülle	Cable bushing	Passe-fil
20	29948	Kabeltülle	Kabeltülle	Cable bushing	Passe-fil
21	55738	Skrue M5x16DIN 7500	Schraube M5x16	Screw M5x16	Vis M5x16
22	60534	Ventilatordæksel	Lüfterdeckel	Fan guard	Capot ventilateur



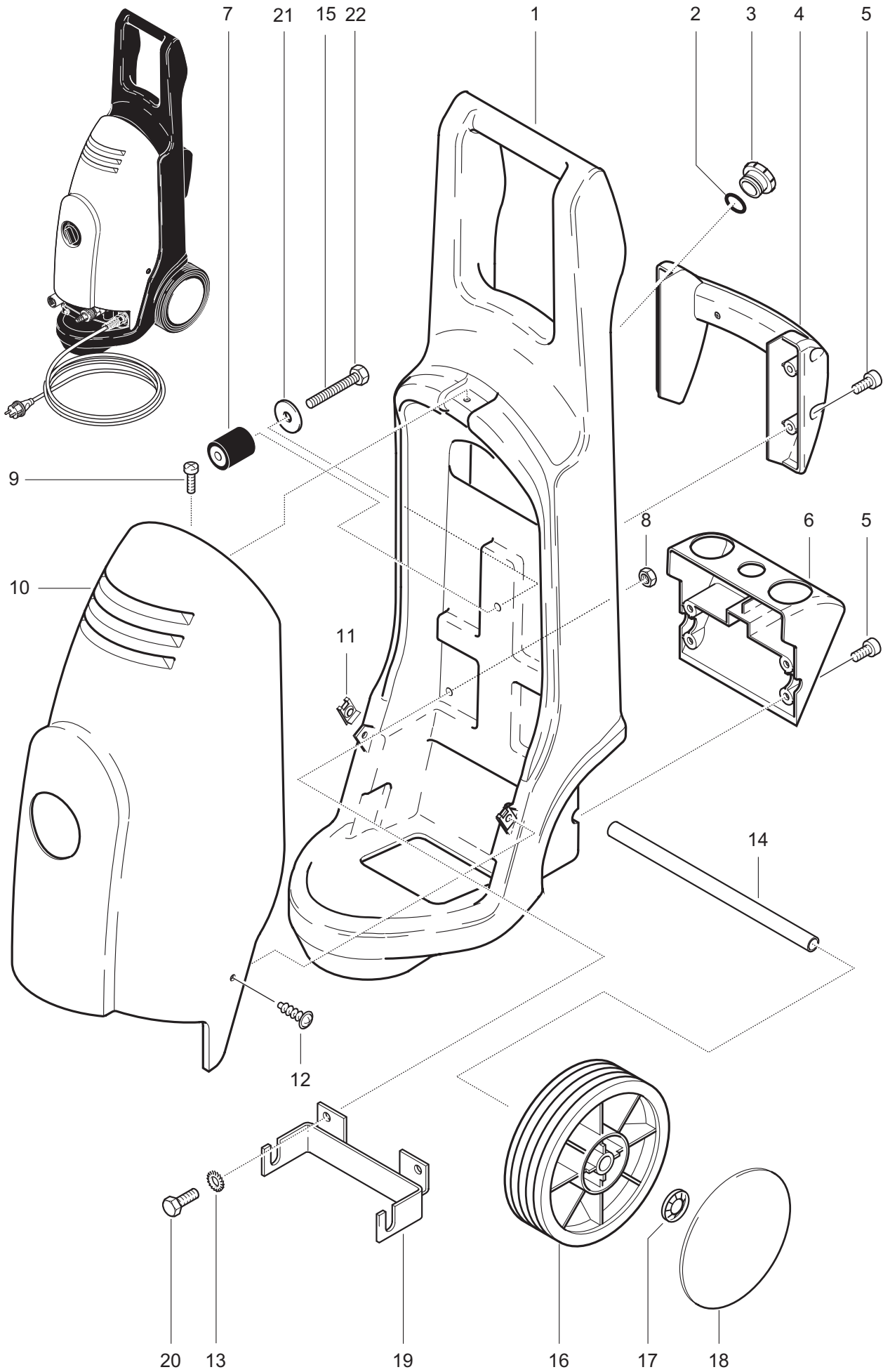




POS.	NO.	BETEGNELSE	BEZEICHNUNG	DESCRIPTION	DESIGNATION
1	60269	Pumpehus	Pumpengehäuse	Pump casing	Carter de pompe
2	42760	Olietætningsring	Wellendichtring 17x28x7	Oil seal ring 17x28x7	Joint d'étancheite
3	42762	Kugleleje 7303 AA	Rillenkugellager 7303 AA	Deep groove ball bearing	Roulement à billes
4	44326	Skråskive	Taumelscheibe	Swash plate	Disque en nutation
5	42763	Nåleleje	Axial-Nadellager Set	Needle bearing	Roulement à billes
6	10369	Skrue M5x25 DIN912	Zylinderschraube M5x25	Screw M6x30	Ecrou 6 pans interieur
8	43470	Hætte	Kappe	Cap	Capuchon
9	60268	Bundbøsning	Bundbuchse	Bushing	Douille
10	60482	Pumpeflangesæt	Pumpenflansch-Set	Kit for pump flange	Kit, bride de pompe
11	42776	Pakning 14x22x5/7	Dichtring 14x22x5/7	Packing ring 14x22x5/7	Anneau d'isolation
12	48653	O-ring 80,6x2,62	O-Ring 80,6x2,62	O-ring 80,6x2,62	Joint torique 80,6x2,62
13	5945	Skrue M6x20 DIN 912	Zylinderschraube M6x30	Screw M6x30	Vis cylindrique M6x30
14	60276	Stempelsæt D14x63 for 3 stempler	Kolben Set D14x63 für 3 Kolben	Piston Set	Jeu de Piston
15	60339	Adapter G3/4 A-G3/4	Adapter G3/4 A-G3/4	Adapter	Adapteur
16	54649	Filter	Ansaugsieb	Suction strainer	Filtre
17	1402809	Slangestuds	Schlauchanschluß	Hose connector	Raccord tuyau flexible
18	2763	Skive A 5,3 DIN 125	Scheibe A 5,3 DIN 125	Washer A 5,3 DIN 125	Rondelle A 5,3 DIN 125
19	6522522	Prop m. pakning	Plug w. gasket	Pfropfen m. Dichtung	Bouchon avec joint



POS.	NO.	BETEGNELSE	BEZEICHNUNG	DESCRIPTION	DESIGNATION
1	6126985	Reguleringsblok	Regelsicherheitsblock	Control safety block	Bloc régulateur de sécur
2	25986	Stempel	Steuerkolben m.Bügel	Piston	Piston
3	6126986	Afgangsstuds	Outlet socket	Auslasstutzen	Raccord de décharge
4	29926	Injektor	Injektor	Injector	Injecteur
5	54844	Kontraventil	Rückschlagventil	Non-return valve	Soupape antiretour
6	43503	Trykfjeder	Druckfeder	Pressure spring	Ressort à pression
7	25985	Hus	Gehäuse	Housing	Carter
8	29929	Doserventil	Dosierventil	Dosage valve	Soupape de dosage
9	6127966	Slange	Schlauch	Hose	Tuyau
10	3873	Skrue M5x30 DIN 912	Zylinderschraube M5x30	Socket head cap screw	Vis cylindrique M5x30
11	29922	Ventilsæt for 6 ventiler	Ventil Set für 6 Ventile	Valve Set for 6 valves	Jeu de Soupape pour 6 soupapes
12	29924	Skive	Scheibe	Disc	Rondelle
13	7424	O-ring 8,76x1,8	O-Ring 8,76x1,8	O-ring 8,76x1,8	Joint torique 8,76x1,8
14	42774	Ring 28x14	Ring 28x14	Ring 28x14	Entretoise 28x14
15	60275	Pakningsæt f. stempe for 3 stempler	Dichtungssatz f. Kolben für 3 Kolben	Packing set (3 pistons)	Jeu de garniture (3 pisto
16	29921	Cylinderblok	Zylinderkopf	Valve block	Block de soupapes
17	9752	Skrue M6x35 DIN 912	Zylinderschraube M6x35	Screw M6x35	Vis cylindrique M6x35
18	60289	Kontakt	Druckabschaltung	Switch	Interrupteur
19	29928	Monteringsplade	Halteblech	Mounting bracket	Tole de fixation
20	12189	Skrue 2,2x9,5 DIN 797	Blechschrube 2,2x9,5	Sheet metal screw 2,2x9,5	Vis autotaraudeuse 2,2x
21	57065	El.-kabel	Anschlussleitung	Power cable	Câble électrique
		*GB*	*GB*		
	57048	El.-kabel	Anschlussleitung	Power cable	Câble électrique
		*CH*	*CH*		
	11156	El.-kabel	Anschlussleitung	Power cable	Câble électrique
		*EU*	*EU*		
	14503	El.-kabel	Anschlussleitung	Power cable	Câble électrique
		*ZA*	*ZA*		
	32024	El.-kabel	Anschlussleitung	Power cable	Câble électrique
		*AU*	*AU*		
22	29964	Kabelgennemføring	Kabelverschraubung	Cable gland	Raccord à vis pour câble
23	1953	Møtrik PG11	Sechskantmutter PG11	Hexagon nut PG11	Ecrou 6 pans PG11
24	25987	Buffer	Gummipuffer	Buffer	Butoir
25	24273	O-ring 12,0x2,5	O-Ring 12,0x2,5	O-ring 12,0x2,5	Joint torique 12,0x2,5
26	101814699	Blændprop M6x8	Pfropfen	Plug	Bouchon
27	1801885	Møtrik M5	Mutter M5	Nut M5	Ecrou M5
28	101814676	Gevindstift M5x25	Gewindestift	Threaded pin	Goupille
29	1602333	Prop	Pfropfen	Plug	Bouchon
30	106525570	Tylle	Tülle	Rubber bush	Douille
31	106525574	Plastikstift	Stift	Plastic Pin	Goupille



POS.	NO.	BETEGNELSE	BEZEICHNUNG	DESCRIPTION	DESIGNATION	
1	6126990	Chassis	Rahmen	Chassis	Chassis	
2	3001690	O-ring 19.3x2.4	O-Ring 19.3x2.4	O-ring 19.3x2.4	Joint torique 19.3x2.4	
3	6126989	Hætte m. o-ring	Kappe m. O-Ring	Cap w. O-ring	Capuchon a. joint torique	
4	6126991	Håndtag	Griff	Handle	Poignée	
5	1814645	Skrue M6x10	Zylinderschraube M6x10	Screw M6x10	Vis cylindrique M6x10	
6	6126992	Holder	Halter	Support	Support	
*	7	6127972	Afstandsbøsning	Distanzhülse	Spacer	Doille entretoise
8	1814652	Møtrik M8 DIN 934	Sechskantmutter M8	Hexagon nut M8 DIN 934	Ecrou 6 pans M8 DIN 934	
9	1803311	Skrue M5x16	Zylinderschraube M5x16	Screw M5x16	Vis cylindrique M5x16	
10	6126982	Kabinet	Verkleidung	Cover	Capot	
11	6127969	Clips for kabinet	Federmutter	Spring nut	Ecrou frein	
12	1814646	Skrue 4,8x19 DIN 7981	Blechschrube 4,8x19	Sheet metal screw 4,8x19	Vis autotaraudeuse 4,8x19	
*	13	1807445	Låseskive 8,2 DIN 6797	Zahnscheibe A8,2	Serrated lock washer	Rondelle evantail
14	6127968	Aksel	Achse	Axle shaft	Axe	
15	1814654	Skrue M8x55 DIN933	6-kt-Schraube M8x55	Screw M8x55 DIN933	Vis M8x55 DIN933	
16	6127952	Hjul	Rad	Wheel	Roue	
17	1814643	Låsering	Klemmring	Clamping ring	Rondelle frein	
18	6126984	Navkapsel	Radkappe	Cap	Capuchon	
*	19	6127970	Bøjle	Bügel	Strap	Support
*	20	1801174	Skrue M8x20 DIN 933	Sechskantschraube M8x20	Hexagon cap screw M8x20	Vis 6 pans M8x20
*	21	1813567	Skive A8,4 DIN 9021	Scheibe A8,4 DIN 9021	Washer A8,4 DIN 9021	Rondelle A8,4 DIN 9021
*	22	1814653	Møtrik M8	Mutter M8	Nut M8	Ecrou M8
	6129465	Instruktionsbog DK,S,N,FIN,D,F,NL,I	Instruction manual DK,S,N,FIN,D,F,NL,I	Betriebsanweisung DK,S,N,FIN,D,F,NL,I	Livret d'instructions DK,S,N,FIN,D,F,NL,I	
	6129468	Instruktionsbog GB,E,P,GR,PL,CS,H,TR	Instruction manual GB,E,P,GR,PL,CS,H,TR	Betriebsanweisung GB,E,P,GR,PL,CS,H,TR	Livret d'instructions GB,E,P,GR,PL,CS,H,TR	

\* ⇒ **07.02.02** |