

50C13



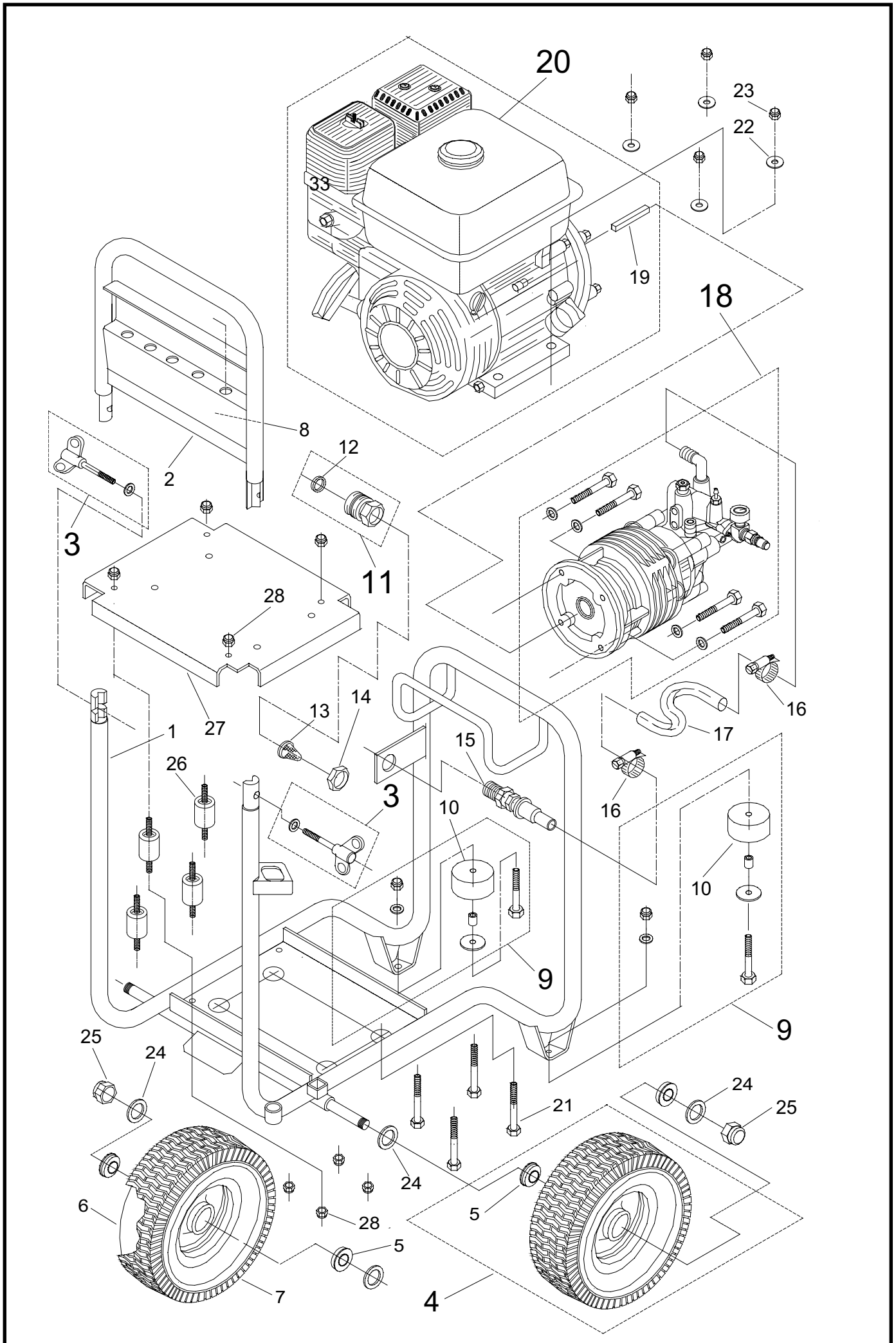
ALTO®

Total Cleaning
Confidence™

Reserve de le
Spare parts
Ersatzteile
Pièces détachées

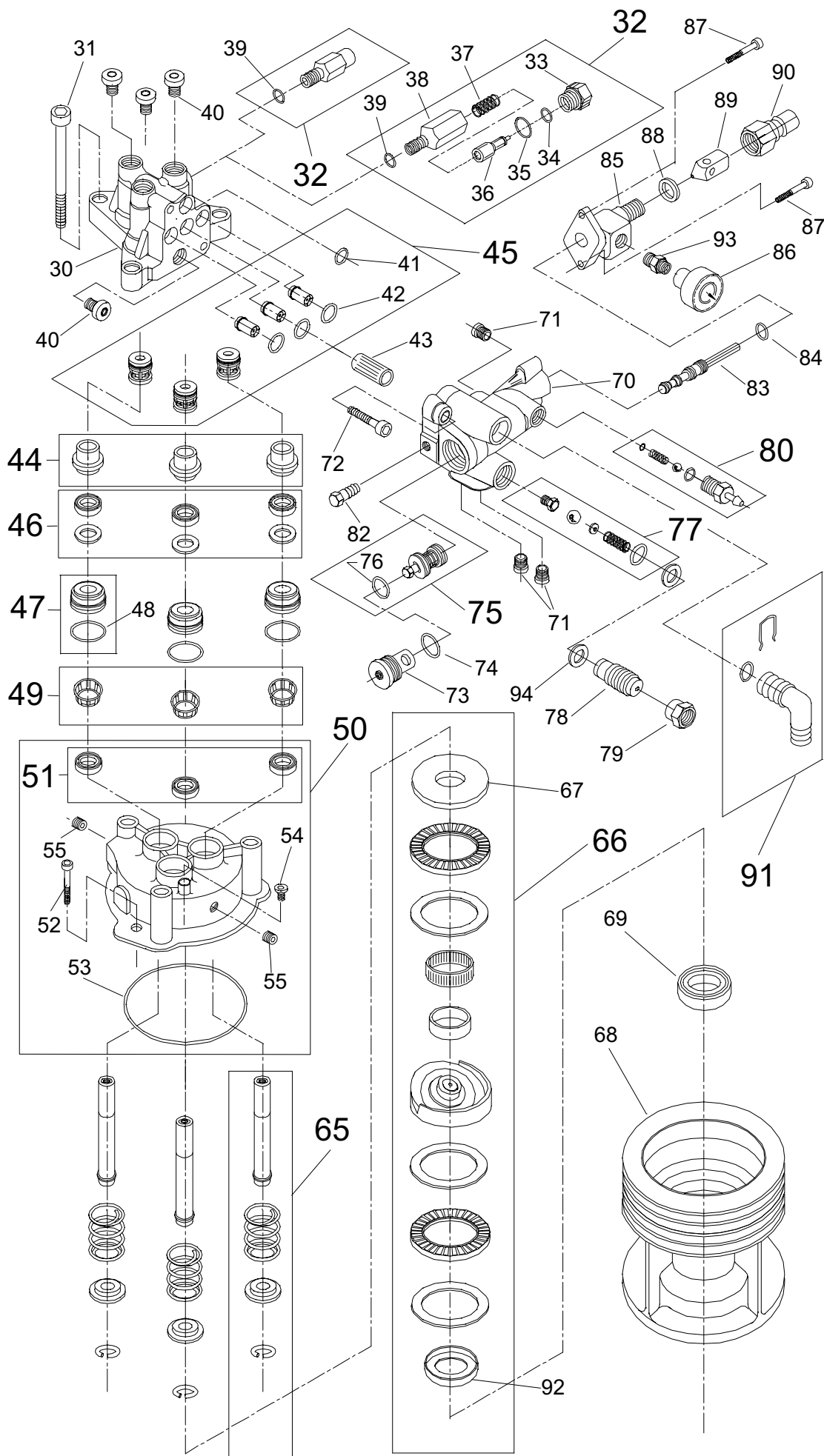
598 51 60 - 00.07

4 INDEX
9



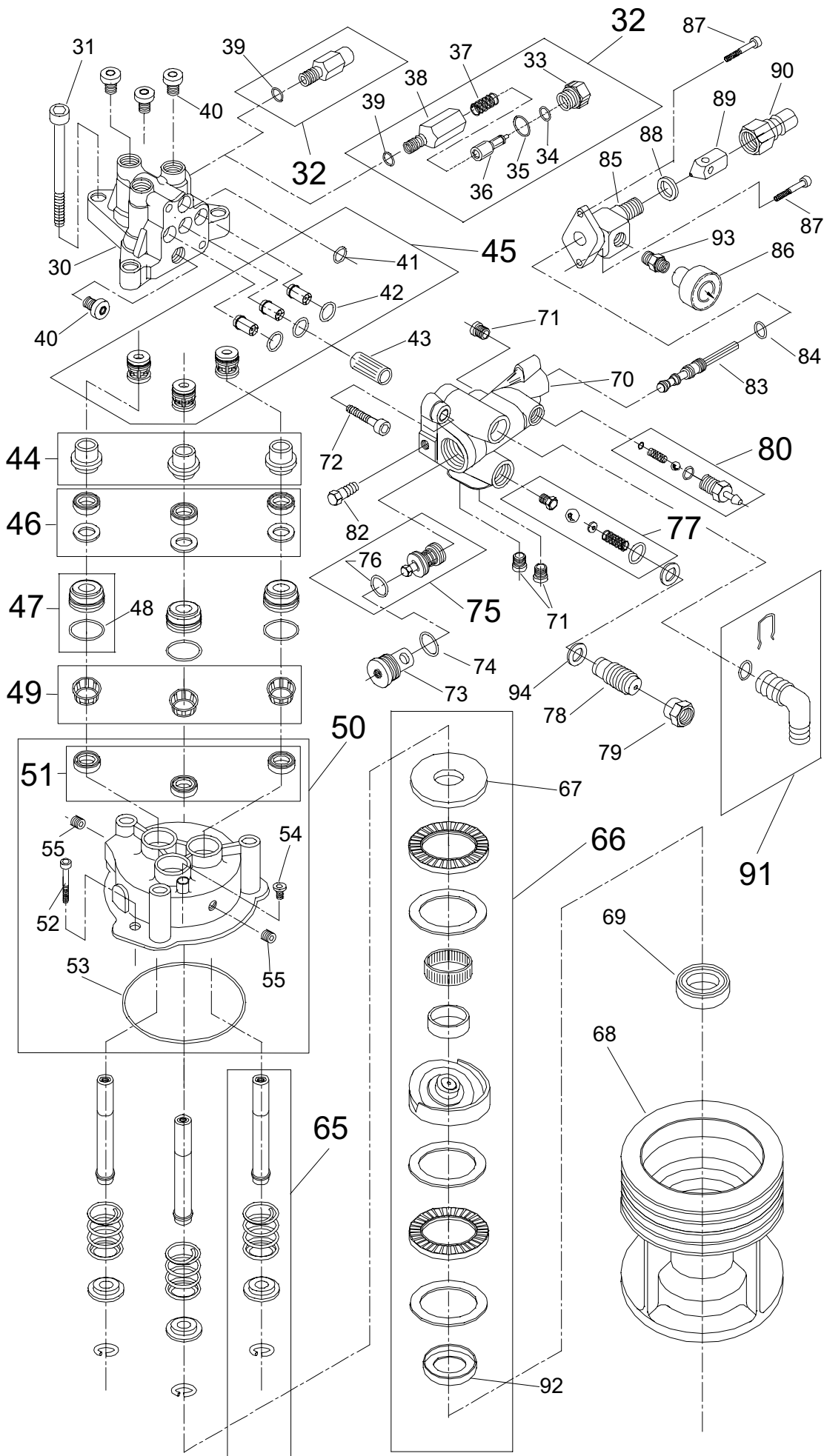
Pos. Ref.	Nr. No.	Betegnelse Bezeichnung	Designation Désignation	50C13
1	8000090	Stel Chassis Rahmen Chassis		1
2	8000091	Kørehåndtag Transport handle Transportgriff Poignée de transport		1
3	8000059	Vingeskrue, kompl. Wing Screw, compl. Flügelsschraube, kompl. Vis à orielles		2
4	8000092	Hjul, kompl. Wheel, compl. Rad, kompl. Roue, compl.		2
5	8000093	Leje Bearing Lager Roulement		4
6	8000103	Slange Inner Tube Schlauch Flexible		2
7	8000104	Dæk Tire Reifen Bandage		2
8	8000016	Logo Logo Logo Logo	50C13	1
9	8000044	Fod, kompl. Foot, compl. Fuß, kompl. Pied, compl.		2
10	8000094	Gummifod Rubber foot Gummifuß Pied de caoutchouc		2
11	1602945	Lynkobling, kompl. Quick coupling, compl. Schnellkupplung, kompl. Raccord rapide, compl.		1
12	3000320	O-ring O-ring O-Ring Joint torique		1
13	8000095	Filter Filter Filter Filtre		1
14	1800341	Kontramøtrik Lock nut Gegenmutter Contre écrou		1
15	6100937	Filterhus Filter housing Filtergehäuse Carter filtre		1
16	1802107	Spændebånd Clip Schelle Collier de serrage		2
17	8000017	Intern tilgangsslange Internal inlet hose Interner Einlaßschlauch Flexible d'arrivée d'eau, intérieur		1
18	6180045	Pumpe, Kompl. Pump, compl. Pumpe, kompl. Pompe, compl.		1
18	6180046	Pumpe RF, kompl. Pump SS, compl. Pumpe RF, kompl. Pompe INOX, compl.		1
19	8000096	Feder Key Federkeil Clavette		1

Pos. Ref.	Nr. No.	Betegnelse Bezeichnung	Designation Désignation	50C13
20	8000097	Motor Engine Motor Moteur	Honda GX390 K1QA	1
21	8000098	Skrue Screw Sraube Vis		4
22	8000099	Skive Washer Scheibe Rondelle		4
23	8000100	Låsemøtrik Lock nut Gegenmutter Écrou de blocage		4
24	8000101	Skive Washer Scheibe Rondelle		8
25	8000102	Låsemøtrik Lock nut Gegenmutter Écrou de blocage		2
26	8000715	Vibrationsdæmper Vibration damper Schwingungsdämpfer Amortisseur de vibration	15.01.98 ⇒	4
27	8000410	Konsol Bracket Konsole Console	15.01.98 ⇒	1
28	8000714	Låsemøtrik Lock nut Gegenmutter Écrou de blocage	15.01.98 ⇒	8
-	8000109	Instruktionsbog Instruction manual Betriebsanleitung Livret d'instructions	DK, S, N, FIN, P, GR	x
-	8000134	Instruktionsbog Instruction manual Betriebsanleitung Livret d'instructions	GB, D, F, NL, E, I	x



Pos. Ref.	Nr. No.	Betegnels Bezeichnung	Designation Désignation	50C13
30	6187132	Topstykke Cylinder head Zylinderkopf Culasse		1
31	1813393	Skrue Screw, Insex Schraube Vis	M 10x100	3
32	8000193	Thermo ventil, kompl. Thermal relief valve (Heat valve) Thermostatisches Ventil, kompl. Vanne thermique, compl.		1
32	8000068	Thermo ventil, kompl. Thermal relief valve (Heat valve) Thermostatisches Ventil, kompl. Vanne thermique, compl.	⇒ 14.01.98	1
33	8000069	Prop med hul Plug with hole Pfropfen mit Loch Bouchon avec trou	⇒ 14.01.98	1
34	8000070	O-ring O-ring O-Ring Joint torique	⇒ 14.01.98	1
35	8000071	O-ring O-ring O-Ring Joint torique	⇒ 14.01.98	1
36	8000072	Thermo actuator Thermal actuator Thermobetätigungsgerät Vanne thermique	⇒ 14.01.98	1
37	8000073	Fjeder Spring Feder Ressort	⇒ 14.01.98	1
38	8000074	Hus Housing Gehäuse Corps	⇒ 14.01.98	1
39	3001740	O-ring O-ring O-Ring Joint torique		1
40	6180906	Prop m. o-ring Plug with o-ring Pfropfen mit o-ring Bouchon a. joint torique		4
41	3001807	O-ring O-ring O-Ring Joint torique		1
42	3001070	O-ring O-ring O-Ring Joint torique		3
43	6120624	Afstandsboesning Spacer Distanzhülse Douille d'écartement		1
44	6183050	Afstandsstykke (3 stk.) Spacer (3 pcs.) Distanzstück (3 Stck.) Pièce d'espace (3 pcs.)		1
45	1119209	Rep.sæt, ventilsystem Rep.kit, valvesystem Rep.satz, Ventilsystem Kit de rép., système de clapet		x
46	1119212	Rep.sæt, Støttering/U-manchet Rep.kit, Back-up ring/U-seal Rep.satz, Stützring/U-Mansch. Kit, Anneau d'appui/U-raccord		1
47	6180910	Trykring, kompl. Thrust collar, compl. Druckring, Kompl. Anneau d'arrêt, compl.		3
48	3004009	O-ring O-ring O-Ring Joint torique		3

Pos. Ref.	Nr. No.	Betegnels Bezeichnung	Designation Désignation	50C13
49	6183051	Afstandsstykke (3 stk.) Spacer (3 pcs.) Distanzstück (3 Stck.) Pièce d'espace (3 pcs.)		1
50	6180947	Cylinderblok, kompl. Cylinderblock, compl. Zylinderblock, kompl. Carter-cylindre, compl.	19.04.99 ⇒	x
-	6180911		⇒ 19.04.99	
51	1117642	U-manchet (3 stk.) U-seal (3 pcs.) U-Manschette (3 Stck.) Joint d'huile (3 pcs.)		1
52	1814573	Skrue Screw Insex Schraube Vis	M 6x35	2
53	3003886	O-ring O-ring O-Ring Joint torique	ø120,4x1,78	1
54	6122313	Prop m. o-ring Plug with o-ring Pfropfen mit o-ring Bouchon a. joint torique		1
55	1602325	Rørprop Plug Pfropfen Boucon	19.04.99 ⇒	2
65	1119202	Rep.sæt, keramikstempel Rep.kit, ceramic piston Rep.satz, Keramis. druckkolben Kit de rép., piston ceramique		x
66	1117634	Rep.sæt, skræskive/lejer Rep.kit, wobble disc/bearings Rep.satz, Taumelscheibe/Lager Kit, disque oblique/roulements		x
67	6182496	Lejeskive Bearing track Lagerscheibe Rondelle de palier		1
68	6181494	Overgangsstykke Spacer Zwischenstück Pièce d'espace		1
69	3001146	Olietætningsring Oil gasket ring Öldichtungsring Joint huile		1
70	6181477	Ventilhus Valve housing Ventilgehäuse Carter-by pass		1
71	6180913	Blændprop m. o-ring Hole plug w. o-ring Verschlusspfropfen m. o-Ring Bouchon a. joint torique		3
72	1803345	Skrue Screw Insex Schraube Vis	M 8x30	2
73	6180650	Prop Plug Pfropfen Bouchon		1
74	3001963	O-ring O-ring O-Ring Joint torique		1



Pos. Ref.	Nr. No.	Betegnelser Bezeichnung	Designation Désignation	50C13
75	6180648	Ventilkegle, kompl. Piston, compl. Kolben, Kompl. Piston, compl., by pass		1
76	3003860	O-ring O-ring O-Ring Joint torique		1
77	1118512	Rep.sæt, sikkerhedsventil Rep.kit, Safety valve Rep.satz, Sicherheitsventil Kit de rép., soupape de sûreté		x
78	6100940	Justerskrue Adjustment screw Justierschraube Vis de réglage		1
79	6100928	Kontramøtrik Lock nut Gegenmutter Contre écrou		1
80	1119406	Rep.sæt, kontraventil Rep.kit, non return valve Rep.satz, Rückschlagventil Kit de rép., clapet anti retour		x
82	6181542	Blændprop Hole plug Verschlußpfropfen Bouchon		1
83	6180916	Injektordyse m. o-ring Injector nozzle w. o-ring Injektordüse m. o-Ring Buse de l'injecteur a. joint torique		1
84	3001674	O-ring O-ring O-Ring Joint torique		1
85	6182497	Afgangsrør Outlet pipe Auslaßrohr Tuyau de départs		1
86	3601263	Manometer Pressure gauge Manometer Manomètre		1
87	1813484	Skrue Screw Sraube Vis	M 6 x 16	2
88	1801075	Tætningsskive Tightening gasket Dichtungsscheibe Rondelle d'étanchéité		1
89	6101038	Stempel Piston Kolben Piston		1
90	1600493	Lynkoblingsnippel (højtryk) Nipple f. quick coupling Schnellkupplungsnippel (H.D.) Entre du coupleur rapide		1
90	1603101	Lynkoblingsnippel , RF (højtryk) Nipple f. quick coupling, SS Schnellkupplungsnippel, RF (H.D.) Entre du coupleur rapide, INOX		1
91	1119210	Rep.sæt, tilgangsvinkel Rep.kit, inlet elbow Rep.satz, Einlaßwinkel Kit de rép., Coude du entrée		x
92	6182498	Afstandsring Spacing ring Distanzring Anneau d'espace		1
93	1603422	Forskruning Threaded connection Verschraubung Raccord		1
94	1807999	Skive Washer Scheibe Rondelle		2

Pos. Ref.	Nr. No.	Betegnelser Bezeichnung	Designation Désignation	50C13

598 51 60 - 00.07