



TABLE OF CONTENTS

English [CLICK HERE](#)

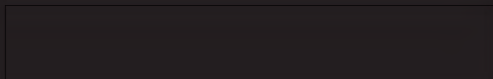
Dutch [KLIK HIER](#)

French [CLIQUEZ ICI](#)

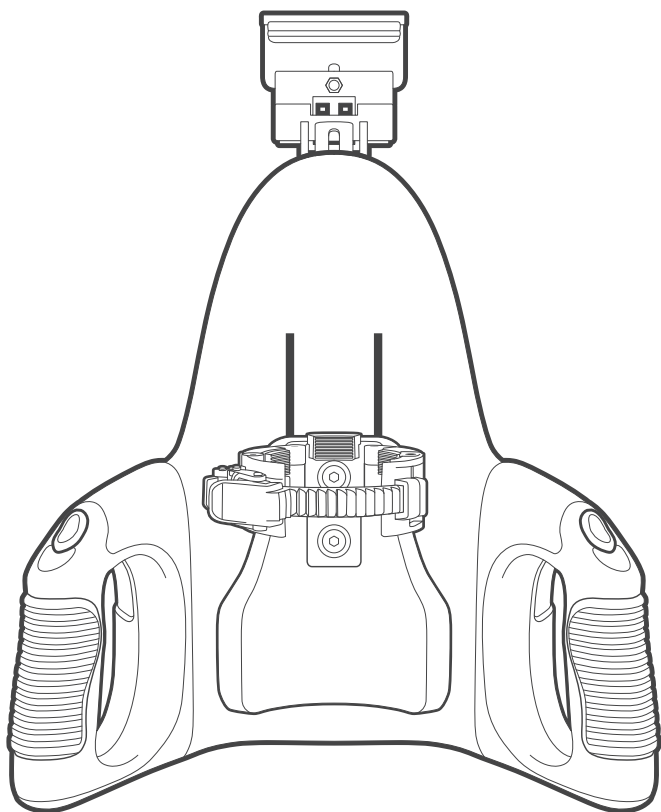
German [KLICKE HIER](#)

Japanese [ここをクリック](#)

Spanish [HAGA CLIC AQUÍ](#)



UNIVERSAL LAUNCH™



CARE AND USE GUIDE

The Universal Launch is intended to be used with original Fleshlight® or Fleshjack® products only. The use of any third party hardware product in combination with the Universal Launch violates the terms of usage and warranty.

Table of Contents

I. CHARGING YOUR DEVICE	1
II. USING YOUR DEVICE	2
III. LUBE.....	5
IV. CLEANING	5
V. DISCLAIMER AND WARNINGS	6
VI. DISPOSAL SPECIFICATIONS	7
VII. SPECS AND CUSTOMER SERVICE	5

I. CHARGING YOUR DEVICE

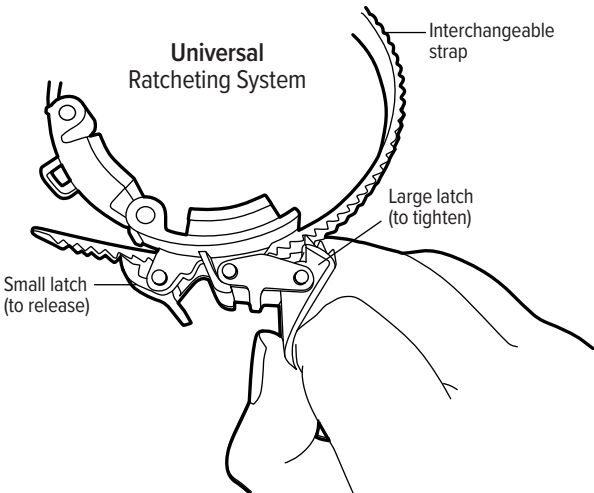
1. Insert the power adapter into the base of the unit and plug the unit into a power source.
2. Allow the unit to fully charge prior to using it for the first time. (The red status light will stop flashing once charged.)
3. **Note:** You may use your Universal Launch while the device is plugged in or run the device off of the rechargeable battery.
4. **Warning:** It is important that you keep your battery charged and never allow it to fully discharge. If the battery discharges fully, it is possible that it will no longer be capable of accepting a charge. Failing to maintain a charge on your battery will void your 90-day warranty.

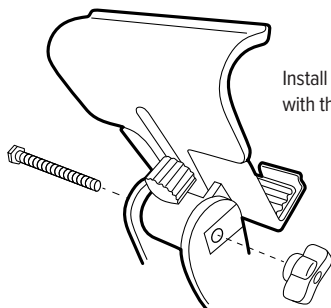
II. USING YOUR DEVICE

1. Before using the Universal Launch, securely strap your compatible Fleshlight product in using the Universal Ratcheting System.

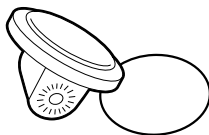
Slide your product through the gripped circular opening (there is a small latch on the side that can be pressed to release the belt if necessary). Once in a safe, desired position, use the large latch to tighten up the grip. Lift the large latch from its left side to ratchet the strap in snugly, taking care not to overtighten and possibly damage your Universal Launch or your stroker.

The Universal Launch ships with the standard length strap installed, but you will also find a longer strap included for wider products like Sex In A Can. To interchange the straps, use the small latch on the side to release and remove the strap by feeding it out from the right. Install the desired strap by feeding it back through the ratcheting system making sure that it sits beneath both latches. The latches engage and hold the strap in place.



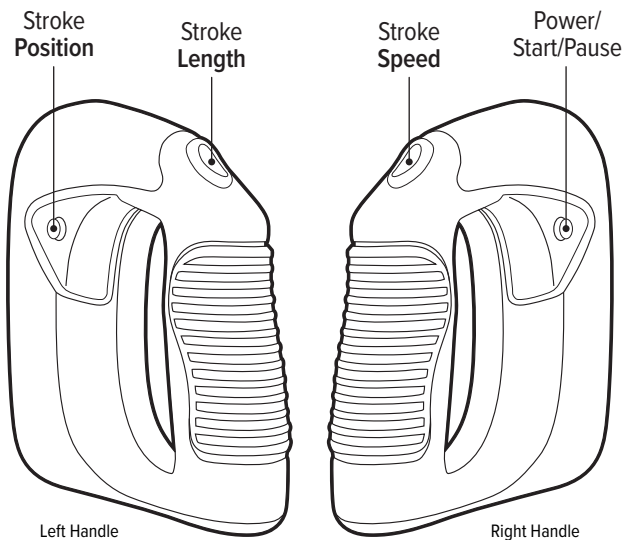


Install the top cell phone cradle with the supplied bolt and wingnut.



Optional magnetic mount
(Disc adheres to your device)

2. If desired, you may place your phone in the phone carriage at the top of the Universal Launch, locking it in place by tightening the back knob. Adjust its viewing angle by first loosening the wingnut on the left side, moving the carriage to an optimal position, and then re-tightening.
3. Apply Fleshlube® water-based lubricant to yourself and your Fleshlight product.
4. To power on the Universal Launch, press and hold the power button on the right side grip until the device becomes active (approximately three seconds).
5. Once activated, you can start the device by pressing the power button once.
6. **Note:** You can also press the power button once to pause the device while in use. When the device is paused, the lights on the rocker buttons on each grip will flash.



7. You may adjust any of the Speed, Length, or Position settings during use to create an optimal experience.

- **Stroke Speed:** Press the rocker button on the right grip up or down to increase or decrease the stroke speed.
- **Stroke Length:** Press the rocker button on the left grip up or down to increase or decrease the length of the stroke.
- **Stroke Position:** Press the button on the side of the left grip to adjust the position of the stroke. **Note:** *If you've set the stroke length to its maximum setting, the stroke position will not change when the button is pressed.*

8. Once finished, wipe down the Universal Launch, remove the stroker, follow the cleaning instructions for all Fleshlight products, and press and hold the power button to turn off the Universal Launch.

III. LUBE

Fleshlight recommends you use FleshLube® or another water-based lubricant with your Fleshlight toys both in and out of the Universal Launch.

Silicone- and oil-based lubricants can deteriorate the Fleshlight sleeve material.

Other substances like massage oils or hand creams can damage the Universal Launch.



IV. CLEANING



1. Remove the Fleshlight product from the Universal Launch.
2. Remove the sleeve from the outer casing.
3. Rinse the sleeve with warm water, coat with an anti-bacterial spray like FleshWash®, and allow to completely dry.
4. Rinse the outer casing or wipe down with antibacterial wipes.
5. Once the sleeve is dry, place the sleeve back in the casing.
6. After the sleeve is dry, you may coat it with Fleshlight Renewing Powder to help retain its smooth and soft texture.



V. DISCLAIMER AND WARNINGS

- Fleshlight® makes no medical claims with our devices.
- This device is not for use by persons under the age of 18.
- This device is not intended for use by anyone who is unable or unwilling to consent.
- This device is not intended for persons with reduced physical, sensory or mental capabilities, or a lack of experience and knowledge, unless they have supervision or instruction concerning use of the device by a person responsible for their safety,
- Fleshlight will not be held responsible for any undesirable results of misuse.
- Follow all directions as set forth by the manual and do not attempt to make any technical adjustments to your Universal Launch at home.
- Do not use the Universal Launch if there are exposed electronic elements.
- Do not use the Universal Launch if you are in a shower, bathtub, swimming pool, sauna steam room etc.
***The Universal Launch is **NOT** waterproof, avoid any exposure to water.*
- Do not use the Universal Launch if it is excessively hot to touch.
- Do not use the Universal Launch and Fleshlight device on inflamed or irritated areas.
- Avoid leaving your Universal Launch in direct sunlight and **NEVER** expose it to extreme heat.
- Never use cleansers containing alcohol, petrol or acetone.
- Do not use heating appliances to dry the sleeve or device.
- Avoid using harsh soaps as they can damage the sleeve material.
- Always store the device out of reach of children.

VI. DISPOSAL SPECIFICATIONS

You should not dispose of the Universal Launch in your trash. Like any other electronic device with a rechargeable battery, there are disposal regulations. These regulations vary by local municipality, city and by country. Be aware of how electronics are disposed of where you live. Fleshlight suggests you ask your local council center.

VII. SPECS AND CUSTOMER SERVICE



Specifications:

Materials: PC, ABS and Silicone

Finish: Gloss finish, Light Bead Blast finish

Size: 355.6 x 292.1 x 190.5 mm

Weight: ± 3.2 lb (1451.5 g)

Charging time: about 1.5h

User time: 60 minutes

Assistance:

If you have any problems with setup or using your device, please visit our FAQ page or contact our Customer Service team.

For frequently asked questions, visit:

www.fleshlight.com/pages/faq

Contact Fleshlight Customer Service:

Monday - Friday 7am - 8pm CST

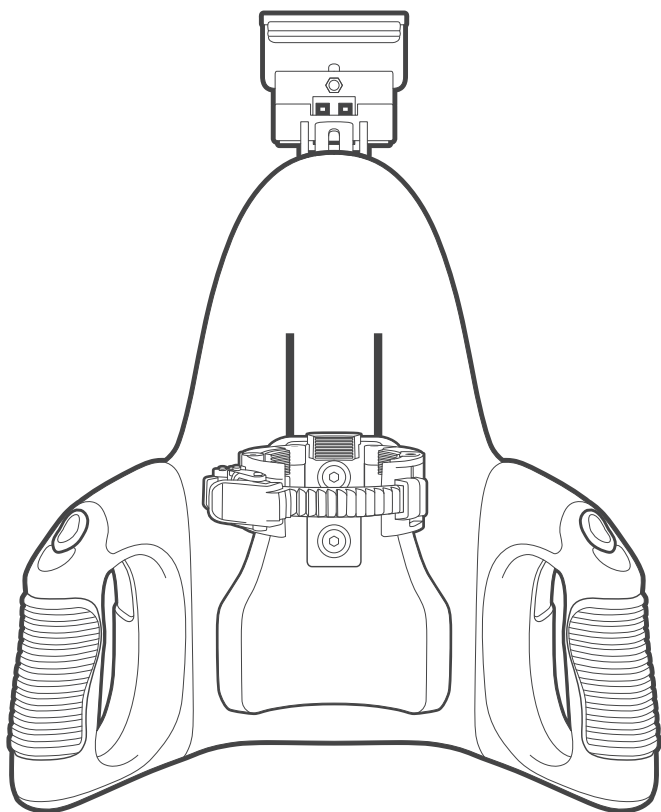
International orders: +1-512-865-5266

CustomerService@fleshlight.com

FLESHLIGHT®

THE #1 SELLING MALE SEX TOY IN THE WORLD!

UNIVERSAL LAUNCH™



HANDLEIDING VOOR ONDERHOUD EN GEBRUIK

De Universal Launch is uitsluitend bedoeld voor gebruik met de gepatenteerde Fleshlight® of Fleshjack® producten. Het gebruik van een ander hardwareproduct van derden in combinatie met de Universal Launch is in strijd met de gebruiks- en garanti-evoorwaarden.

Inhoudstafel

I. OPLADEN VAN HET APPARAAT	1
II. GEBRUIK VAN HET APPARAAT.....	2
III. GLIJMIDDEL.....	5
IV. SCHOONMAKEN	5
V. VRIJWARING EN WAARSCHUWINGEN	6
VI. AFVOERSPECIFICATIES	7
VII. SPECIFICATIES EN KLANTENSERVICE.....	5

I. OPLADEN VAN HET APPARAAT

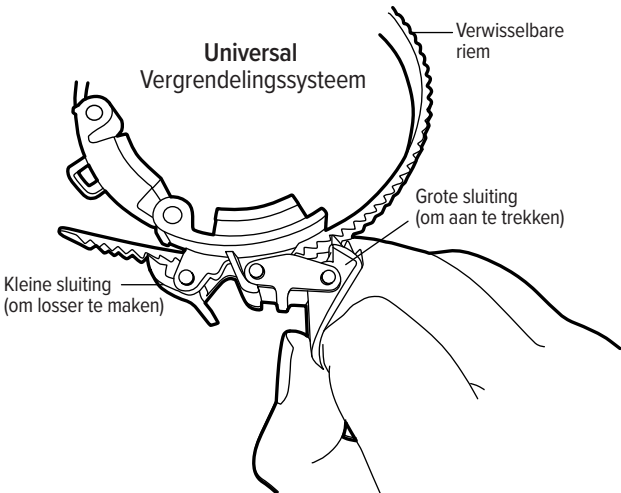
1. Steek de stroomadapter in de houder van het apparaat en sluit het apparaat aan op een netvoeding.
2. Laat het apparaat volledig opladen voordat je het voor het eerst gebruikt. (Het rode statuslampje stopt met knipperen zodra het is opgeladen).
3. **Opmerking:** Je kunt je Universal Launch gebruiken terwijl het apparaat is aangesloten of het apparaat laten werken op een oplaadbare batterij.
4. **Waarschuwing:** Het is belangrijk dat je de batterij opgeladen houdt en nooit volledig laat ontladen. Als de batterij volledig ontleedt, is het mogelijk dat deze weigert op te laden. Als je de batterij niet opgeladen houdt, wordt de garantie van 90 dagen ongeldig.

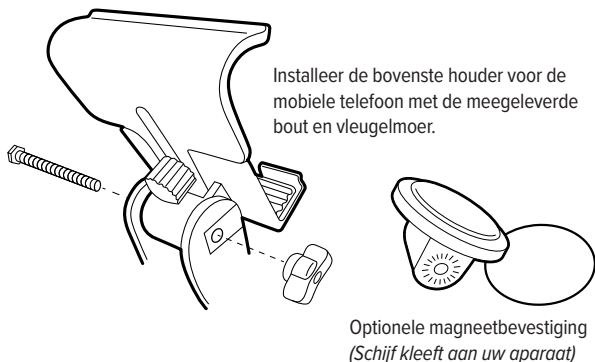
II. GEBRUIK VAN HET APPARAAT

1. Voordat je de Universal Launch gebruikt, maak je je compatibele Fleshlight product stevig vast met behulp van het Universal Vergrendelingsysteem.

Schuif je product door de cirkelvormige greepopening (er is een kleine vergrendeling aan de zijkant die kan worden ingedrukt om de riem los te maken indien nodig). Eenmaal in een veilige, gewenste positie, gebruikt je de grote vergrendeling om de greep aan te spannen. Haal de grote vergrendeling aan de linkerkant omhoog om de riem goed vast te zetten, en let erop dat je de riem niet te strak aandraait en daardoor je Universal Launch of je stroker beschadigt.

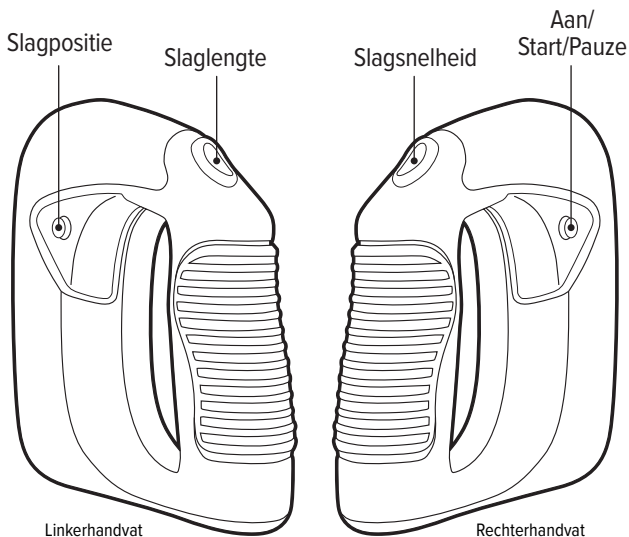
De Universal Launch wordt geleverd met de standaardriem, maar er wordt ook een langere riem meegeleverd voor bredere producten zoals Sex In A Can. Om de riempjes te verwisselen, gebruik je de kleine vergrendeling aan de zijkant om het riempje los te maken en te verwijderen door het aan de rechterkant naar buiten te voeren. Bevestig de





gewenste riem door hem terug te voeren door het vergrendelingsstelsel en ervoor te zorgen dat hij onder beide sluitingen zit. De sluitingen klikken vast en houden de riem op zijn plaats.

2. Indien gewenst kan je je telefoon in de telefoonhouder aan de bovenkant van de Universal Launch plaatsen en deze vergrendelen door de knop aan de achterkant vast te draaien. Pas de kijkhoek ervan aan door eerst de vleugelmoer aan de linkerkant los te draaien, de slede in de optimale positie te brengen en vervolgens weer vast te draaien.
3. Breng Fleshlube® glijmiddel op waterbasis aan op jezelf en je Fleshlight product.
4. Om de Universal Launch aan te schakelen, moet je de aan/uit-knop op de rechtergreep ingedrukt houden totdat het apparaat actief wordt (ongeveer drie seconden).
5. Eenmaal geactiveerd kun je het apparaat starten door één keer op de aan/uit-knop te drukken.
6. **Opmerking:** Je kunt ook één keer op de aan/uit-knop drukken om het apparaat tijdens het gebruik te pauzeren. Wanneer het apparaat wordt gepauzeerd, knipperen de lampjes op de tuimelschakelaars op elke handgreep.



7. Je kunt de instellingen voor snelheid, lengte en positie tijdens het gebruik aanpassen voor een optimale ervaring.

- **Slagsnelheid:** Druk de kantelknop op de rechterhandgreep omhoog of omlaag om de slagsnelheid te verhogen of te verlagen.
- **Slaglengte:** Druk de tuimelknop op de linkerhandgreep omhoog of omlaag om de lengte van de slag te vergroten of te verkleinen.
- **Slagpositie:** Druk op de knop aan de zijkant van de linkerhandgreep om de positie van de slag aan te passen.

***Opmerking:** Als je de slaglengte op de maximale instelling hebt gezet, verandert de slagpositie niet als je op de knop drukt.*

8. Na afloop veeg je de Universal Launch af, haal je de stroker eruit, volg je de reinigingsinstructies voor alle Fleshlight producten en houd je de aan/uit-knop ingedrukt om de Universal Launch uit te schakelen.

III. GLIJMIDDEL

Fleshlight adviseert je FleshLube® of een ander glijmiddel op waterbasis te gebruiken met je Fleshlight toys, zowel in als uit de Universal Launch.

Glijmiddelen op siliconen- en oliebasis kunnen het materiaal van de Fleshlight insert beschadigen.

Andere stoffen zoals massageoliën of handcrèmes kunnen de Universal Launch aantasten.



IV. SCHOONMAKEN



1. Verwijder het Fleshlight product uit de Universal Launch.
2. Haal de insert uit de behuizing.
3. Spoel de insert af met warm water, breng een antibacteriële spray zoals FleshWash® aan en laat volledig drogen.
4. Spoel de buitenste behuizing af of veeg deze schoon met antibacteriële doekjes.
5. Zodra de insert droog is, plaatst je deze terug in de behuizing.
6. Nadat de insert droog is kan je ook een laagje Fleshlight Renewing Powder aanbrenge om de gladde en zachte textuur te behouden.



V. VRIJWARING EN WAARSCHUWINGEN

- Fleshlight® formuleert geen medische verklaringen m.b.t haar apparaten.
- Dit apparaat is niet bedoeld voor gebruik door personen jonger dan 18 jaar.
- Dit apparaat is niet bedoeld voor gebruik door personen die geen toestemming kunnen of willen geven.
- Dit apparaat is niet bedoeld voor personen met verminderde fysieke, zintuiglijke of mentale vaardigheden, of een gebrek aan ervaring en kennis, tenzij deze personen onder toezicht staan of instructies hebben gekregen over het gebruik van het apparaat door een persoon die verantwoordelijk is voor hun veiligheid.
- Fleshlight is niet verantwoordelijk voor ongewenste resultaten van verkeerd gebruik.
- Volg alle aanwijzingen zoals uiteengezet in de handleiding en probeer thuis geen technische aanpassingen aan jouw Universal Launch uit te voeren.
- Gebruik de Universal Launch niet als er elektronische elementen blootliggen.
- Gebruik de Universal Launch niet als je je in een douche, badkuip, zwembad, sauna, stoombad etc. bevindt.

***De Universal Launch is **NIET** waterdicht, vermijd blootstelling aan water.*

- Gebruik de Universal Launch niet als deze te heet is om aan te raken.
- Gebruik de Universal Launch en het Fleshlight apparaat niet op ontstoken of geïrriteerde plekken.
- Laat je Universal Launch niet in direct zonlicht achter en stel hem **NOOIT** bloot aan extreme hitte.
- Gebruik nooit reinigingsmiddelen die alcohol, benzine of aceton bevatten.
- Gebruik geen verwarmingsapparaten om de hoes of het apparaat te drogen.
- Vermijd het gebruik van agressieve zeepsoorten omdat deze het materiaal van de insert kunnen beschadigen.
- Bewaar het apparaat altijd buiten het bereik van kinderen.

VI. AFVOERSPECIFICATIES

Je mag de Universal Launch niet zomaar bij het huisafval doen. Net als elk ander elektronisch apparaat met een oplaadbare batterij zijn er regels voor het afvoeren. Deze voorschriften verschillen per regio, stad en land. Ga na hoe elektronica wordt afgevoerd waar je woont. Fleshlight adviseert je dit na te vragen bij je plaatselijk gemeentebestuur.

VII. SPECIFICATIES EN KLANTENSERVICE



Specificaties:

Materialen: PC, ABS en Siliconen

Afwerking: Glansafwerking, lichte parelafwerking

Grootte: 355,6 x 292,1 x 190,5 mm

Gewicht: ± 3,2 pond (1451,5 g)

Oplaadtijd: ong 1,5 uur

Gebruikerstijd: 60 minuten

Ondersteuning:

Als er zich problemen voordoen bij de instellingen of het gebruik van je apparaat, bezoek dan onze FAQ-pagina of neem contact op met onze klantenservice.

Voor veelgestelde vragen, ga naar:

www.fleshlight.com/pages/faq

Neem contact op met de Fleshlight Klantenservice:

Maandag – vrijdag: 07.00 uur - 20.00 uur CST

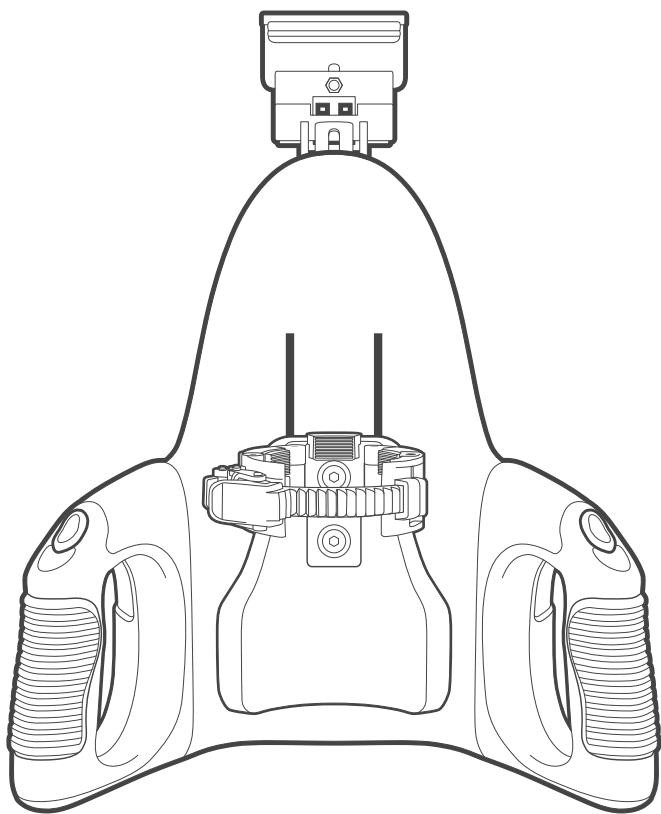
Internationale bestellingen: +1-512-865-5266

CustomerService@fleshlight.com

FLESHLIGHT®

THE #1 SELLING MALE SEX TOY IN THE WORLD!

UNIVERSAL LAUNCH™



MANUEL D'ENTRETIEN ET D'UTILISATION

L'Universal Launch est conçu pour être utilisé exclusivement avec les produits originaux Fleshlight® or Fleshjack®. L'utilisation d'un produit tiers avec l'Universal Launch va à l'encontre des conditions d'utilisation et de la garantie.

Table de Contenus

I. RECHARGER L'APPAREIL.....	1
II. UTILISATION DE L'APPAREIL.....	2
III. LUBRIFIANT	5
IV. NETTOYAGE.....	5
V. MISES EN GARDE	6
VI. SPÉCIFICATIONS RELATIVES AU REBUS	7
VII. SPÉCIFICATIONS ET SERVICE CLIENT.....	5

I. RECHARGER L'APPAREIL

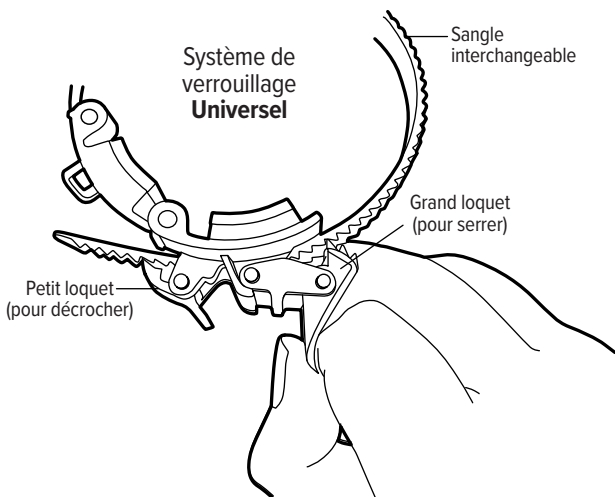
- 1.** Insérez le câble d'alimentation dans la base de l'appareil et branchez-le à une source d'alimentation.
- 2.** Laissez l'appareil charger entièrement avant sa première utilisation. (La diode rouge arrêtera de clignoter une fois la charge terminée.)
- 3. Note:** Vous pouvez utiliser votre Universal Launch lorsque l'appareil est branché ou alimenté par sa batterie rechargeable.
- 4. Attention:** La batterie doit rester chargée et ne doit jamais être entièrement déchargée. En cas de décharge complète il se peut que celle-ci n'accepte plus de charge. Une décharge complète annulera votre garantie de 90 jours.

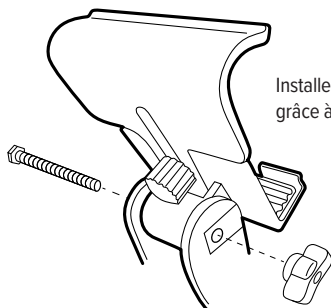
II. UTILISATION DE L'APPAREIL

1. Avant d'utiliser votre Universal Launch, fixez fermement votre produit Fleshlight compatible grâce au système de verrouillage universel.

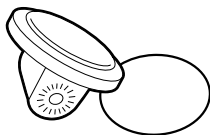
Glissez votre produit à travers l'ouverture circulaire (il y a un petit loquet sur le côté pouvant être pressé pour desserrer la sangle si nécessaire). Une fois fixé correctement dans la position désirée, utilisez le grand loquet pour resserrer la fixation. Relevez le grand loquet de gauche pour verrouiller la sangle correctement, en vous assurant de ne pas trop serrer le dispositif afin de ne pas endommager votre Universal Launch ou votre masturbateur.

L'Universal Launch est fourni avec les sangles de taille standard, mais vous trouverez également une sangle plus longue incluse pour les articles plus larges de la gamme Sex In A Can. Pour remplacer les sangles, utilisez le petit loquet sur le côté pour enlever la sangle en la faisant glisser de la droite. Installez la sangle souhaitée en la faisant glisser à travers le système de loquet et en vous assurant qu'elle passe bien par les deux loquets. Les loquets laissent passer la sangle et la maintiennent en place.



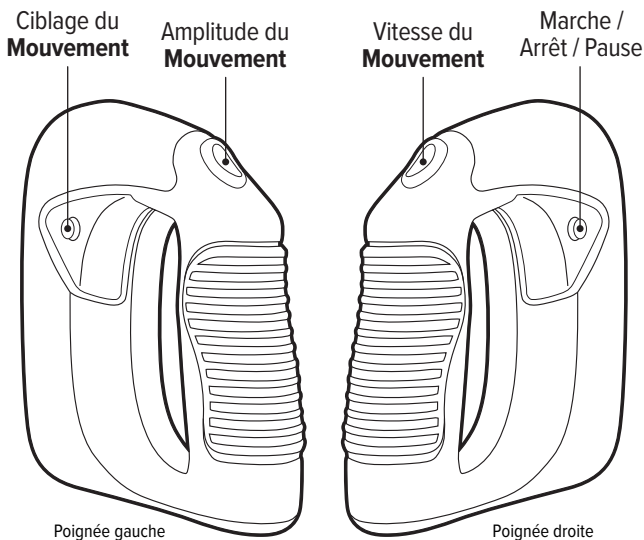


Installez le support de téléphone portable grâce à la vis et à l'écrou papillon fournis.



Fixation magnétique en option
(Disque fixé à votre téléphone)

2. Si vous le souhaitez, vous pouvez placer votre téléphone dans le support situé sur le haut de l'Universal Launch, et en le verrouillant en place en serrant la vis arrière. Ajustez l'angle de vue en desserrant l'écrou papillon de gauche, puis placez le support dans la position optimale, et resserrez.
3. Appliquez du lubrifiant à base d'eau Fleshlube® sur vous-même ainsi que sur votre produit Fleshlight.
4. Pour mettre l'Universal Launch en marche, appuyez et maintenez le bouton d'alimentation sur la poignée de droite jusqu'à ce que celui-ci s'allume (environ trois secondes).
5. Une fois allumé, vous pouvez démarrer votre appareil en appuyant une fois sur le bouton d'alimentation.
6. **Note:** Vous pouvez également appuyer sur le bouton d'alimentation une fois pour mettre l'appareil en pause pendant son utilisation. Quand l'appareil est en pause, les diodes des boutons basculants de chaque poignée se mettront à clignoter.



7. Vous pouvez régler la vitesse, l'amplitude ou le ciblage pendant l'utilisation pour créer une expérience optimale.
- **Vitesse de mouvement:** Appuyez sur le bouton basculant sur la poignée de droite pour augmenter ou réduire la vitesse de mouvement.
 - **Amplitude de mouvement:** Appuyez sur le bouton basculant de la poignée de gauche pour augmenter ou réduire l'amplitude de mouvement.
 - **Ciblage:** Appuyez sur le bouton sur le côté de la poignée de gauche pour régler le ciblage du mouvement. **Note:** *Si vous avez réglé la longueur de mouvement au maximum, le ciblage ne changera pas lorsque vous presserez le bouton.*
8. Une fois terminé, essayez l'Universal Launch, enlevez le masturbateur, suivez les instructions de nettoyage pour les articles Fleshlight, puis pressez et maintenez le bouton pour éteindre l'Universal Launch.

III. LUBRIFIANT

Fleshlight recommande d'utiliser FleshLube® ou un autre lubrifiant à base d'eau avec vos toys Fleshlight avec ou sans l'Universal Launch.

Les lubrifiants à base d'huile ou de silicone peuvent détériorer le matériau de l'insert Fleshlight.

Les autres produits comme les huiles de massage ou les crèmes pour les mains peuvent endommager l'Universal Launch.



IV. NETTOYAGE

1. Retirez le produit Fleshlight de l'Universal Launch.
2. Retirez l'insert de son boîtier.
3. Rincez l'insert à l'eau tiède, recouvrez-le d'un spray antibactérien comme FleshWash®, et laissez-le sécher complètement.
4. Rincez le boîtier extérieur ou essuyez-le avec des serviettes antibactériennes.
5. Une fois l'insert sec, remettez-le dans son boîtier.
6. Après séchage, vous pouvez le recouvrir de poudre renouvelante Fleshlight pour l'aider à garder sa texture douce et souple.



V. MISES EN GARDE

- Fleshlight® ne vend pas ses systèmes pour une utilisation médicale.
- Cet appareil n'est pas prévu pour une utilisation par des personnes de moins de 18 ans.
- Cet appareil n'est pas prévu pour être utilisé par une personne ne souhaitant pas ou incapable de donner son consentement.
- Cet appareil n'est pas prévu pour les personnes avec des capacités physiques, sensorielles ou mentales réduites, à moins que cela ne soit sous la supervision ou l'instruction concernant l'utilisation de l'appareil d'une personne responsable de leur sécurité.
- Fleshlight ne peut être tenu responsable de tout résultat indésirable découlant d'un abus.
- Suivez toutes les instructions telles qu'elles sont présentées dans le guide et n'essayez pas de procéder à des ajustements techniques de votre Universal Launch.
- N'utilisez pas l'Universal Launch si celui-ci est exposé à des éléments électriques.
- N'utilisez pas l'Universal Launch si vous êtes sous la douche, dans un bain, une piscine, un sauna, un bain de vapeur, etc.
***L'Universal Launch n'étant **PAS** étanche, évitez toute exposition à l'eau.*
- N'utilisez pas l'Universal Launch si celui-ci est excessivement chaud au toucher.
- N'utilisez pas l'Universal Launch et un produit Fleshlight sur des zones enflammées ou irritées.
- Évitez de laisser votre Universal Launch à la lumière directe du soleil et ne l'exposez **JAMAIS** à une chaleur intense.
- N'utilisez jamais de produits nettoyants contenant de l'alcool, du pétrole ou de l'acétone.
- N'utilisez pas d'accessoire chauffant pour sécher l'insert ou l'appareil.
- Évitez d'utiliser des savons irritants pouvant endommager le matériau de l'insert.
- Rangez toujours l'appareil hors de portée des enfants.

VI. SPÉCIFICATIONS RELATIVES AU REBUS

L'Universal Launch ne doit pas être jeté à la poubelle. Comme tout autre appareil électronique contenant une batterie rechargeable, certaines règles sont applicables. Ces règles diffèrent entre les municipalités, villes, et pays. Informez-vous sur la façon dont les appareils électroniques sont traités dans votre lieu de résidence. Fleshlight vous recommande de vérifier auprès de vos autorités locales.

VII. SPÉCIFICATIONS ET SERVICE CLIENT



Spécifications:

Matériaux: PC, ABS et Silicone

Finition: Finition lustrée, finition par projection de billes à petite vitesse

Taille: 355.6 x 292.1 x 190.5 mm

Poids: ± 3.2 lb (1451.5 g)

Temps de charge: environ 1h30

Temps d'utilisation: 60 minutes

Assistance:

Si vous avez le moindre problème de mise en route ou d'utilisation de votre appareil, veuillez consulter notre foire aux questions ou contacter notre service de relations clientèle.

Pour la foire aux questions, veuillez vous rendre sur:

www.fleshlight.com/pages/faq

Service de relations clientèle Fleshlight:

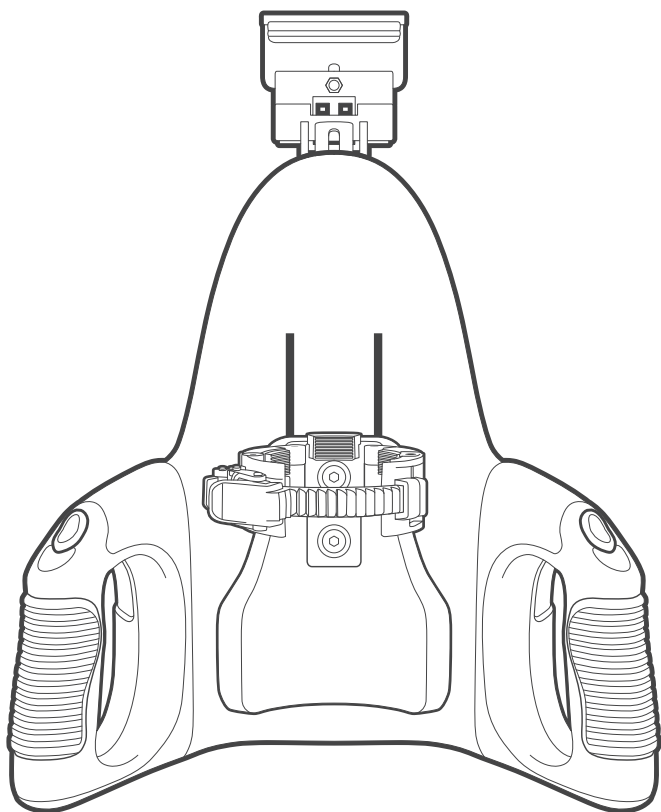
Lundi - vendredi 07:00 - 20:00 CST

Commandes internationales: +1-512-865-5266

CustomerService@fleshlight.com

FLESHLIGHT®
THE #1 SELLING MALE SEX TOY IN THE WORLD!

UNIVERSAL LAUNCH™



PFLEGE- UND GEBRAUCHSANWEISUNG

Der Universal Launch ist nur für die Verwendung mit originalen Fleshlight® oder Fleshjack® Produkten vorgesehen. Die Verwendung von Hardwareprodukten von Drittanbietern in Kombination mit dem Universal Launch verstößt gegen die Nutzungs- und Garantiebedingungen.

Inhaltsverzeichnis

I. GERÄT AUFLADEN	1
II. VERWENDUNG DES GERÄTS	2
III. GLEITMITTEL	5
IV. REINIGUNG	5
V. HAFTUNGSAUSSCHLUSS UND WARNHINWEISE	6
VI. ENTSORGUNGSHINWEISE	7
VII. SPEZIFIKATIONEN UND KUNDENDIENST ..	5

I. GERÄT AUFLADEN

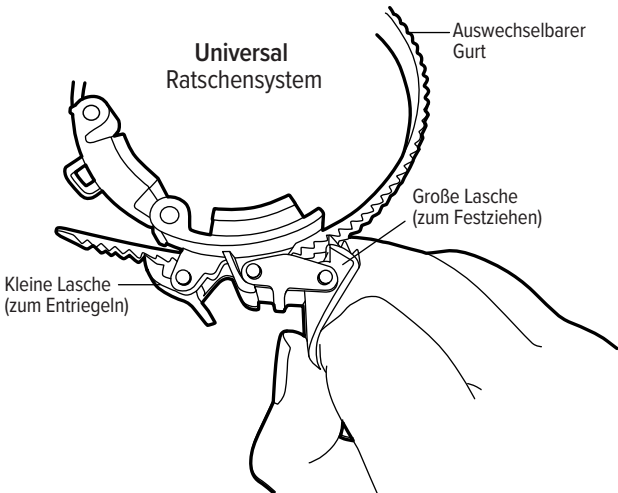
1. Stecken Sie das Netzteil in den Sockel des Geräts und schließen Sie das Gerät an eine Stromquelle an.
2. Lassen Sie das Gerät vollständig aufladen, bevor Sie es zum ersten Mal benutzen. (Die rote Statusleuchte hört auf zu blinken, sobald es aufgeladen ist.)
3. **Hinweis:** Sie können Ihr Universal Launch verwenden, während das Gerät eingesteckt ist oder das Gerät über den Akku laufen lassen.
4. **Warnung:** Es ist wichtig, dass Sie den Akku immer aufgeladen halten und ihn nie vollständig entladen lassen. Wenn sich der Akku vollständig entlädt, kann es sein, dass er nicht mehr aufgeladen werden kann. Wenn Sie den Akku nicht aufladen, erlischt die 90-Tage-Garantie.

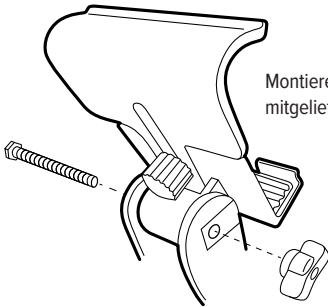
II. VERWENDUNG DES GERÄTS

1. Bevor Sie den Universal Launch verwenden, befestigen Sie Ihr kompatibles Fleshlight Toy mit dem Universal Ratschensystem. Schieben Sie den Masturbator durch die runde Öffnung (an der Seite befindet sich ein kleiner Riegel, der gedrückt werden kann, um den Gurt bei Bedarf zu lösen).

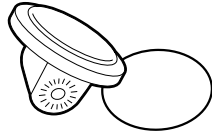
Sobald das Produkt in einer sicheren, gewünschten Position ist, verwenden Sie die große Lasche, um den Griff zu spannen. Heben Sie die große Lasche von der linken Seite her an, um den Gurt fest zuzuziehen. Achten Sie dabei darauf, dass Sie ihn nicht zu fest anziehen und damit womöglich Ihren Universal Launch oder Ihr Fleshlight beschädigen.

Der Universal Launch wird mit einem Riemen in Standardlänge geliefert, aber Sie finden auch einen längeren Riemen für breitere Produkte wie Sex In A Can. Um die Gurte auszutauschen, lösen Sie den kleinen Riegel an der Seite und entfernen Sie den Gurt, indem Sie ihn von rechts herausziehen. Bringen Sie den gewünschten Gurt an, indem Sie ihn durch das Ratschensystem zurückschieben und darauf achten, dass er unter beiden Verriegelungen sitzt. Die Verriegelungen rasten ein und halten den Gurt fest.



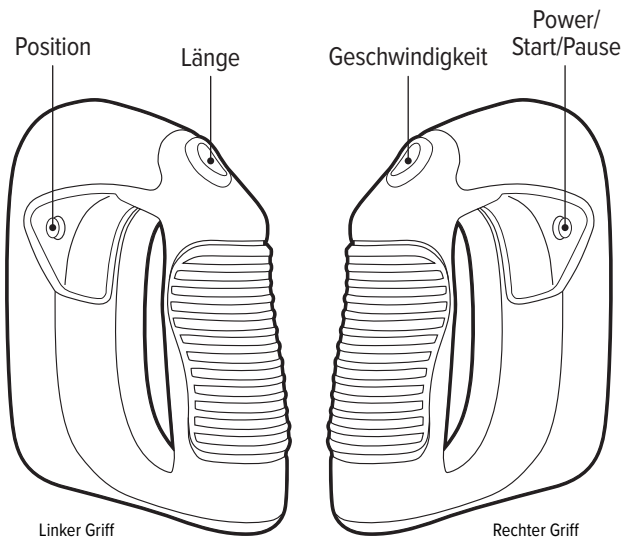


Montieren Sie die obere Halterung mit der mitgelieferten Schraube und der Flügelmutter.



Optionale Magnethalterung
(Disc haftet an Ihrem Gerät)

2. Falls gewünscht, können Sie Ihr Smartphone in die Halterung an der Oberseite der Universal Launch einlegen und es durch das Festschrauben des hinteren Drehknopfes fixieren. Stellen Sie den Winkel ein, indem Sie zunächst die Flügelschraube auf der linken Seite lösen, die Halterung in eine optimale Position bringen und dann wieder festziehen.
3. Tragen Sie Fleshlube[®], ein Gleitmittel auf Wasserbasis, auf sich und Ihr Fleshlight Toy auf.
4. Um den Universal Launch einzuschalten, halten Sie die Einschalttaste am rechten Griff gedrückt, bis das Gerät betriebsbereit ist (etwa drei Sekunden).
5. Sobald das Gerät eingeschaltet ist, können Sie es durch einmaliges Drücken der Einschalttaste starten.
6. **Hinweis:** Sie können die Einschalttaste auch einmal drücken, um das Gerät während der Verwendung anzuhalten. Wenn das Gerät angehalten ist, blinken die Lichter auf den Wipptasten an jedem Griff.



7. Sie können die Einstellungen für Geschwindigkeit, Länge und Position während der Verwendung anpassen, um ein optimales Gefühl zu erzeugen.

- **Geschwindigkeit:** Drücken Sie die Wipptaste am rechten Griff nach oben oder nach unten, um die Stoßgeschwindigkeit zu erhöhen oder zu verringern.
- **Stoßlänge:** Drücken Sie die Wipptaste am linken Griff nach oben oder nach unten, um die Stoßlänge zu erhöhen oder zu verringern.
- **Position:** Drücken Sie die Taste an der Seite des linken Griffs, um die Winkel der Stöße einzustellen. **Hinweis:** Wenn Sie die Stoßlänge auf Maximum eingestellt haben, wird die Stoßposition nicht verändert, wenn die Taste gedrückt wird.

8. Wenn Sie fertig sind, wischen Sie den Universal Launch ab, entfernen Sie das Toy, folgen Sie den Reinigungsanweisungen für alle Fleshlight Produkte, und halten Sie die Einschalttaste gedrückt, um den Universal Launch auszuschalten.

III. GLEITMITTEL

Der Hersteller empfiehlt die Verwendung von FleshLube® oder ein anderes Gleitmittel auf Wasserbasis, wenn Sie Ihr Fleshlight Toy, sowohl mit als auch ohne den Universal Launch nutzen.

Gleitmittel auf Silikon- und Ölbasis können das Material des Fleshlight Einsatzes beschädigen.

Andere Flüssigkeiten wie Massageöle oder Handcremes können den Universal Launch beschädigen.



IV. REINIGUNG



1. Entfernen Sie das Fleshlight Toy aus dem Universal Launch.
2. Entfernen Sie den Einsatz aus dem Gehäuse.
3. Spülen Sie den Einsatz mit warmem Wasser aus, sprühen Sie ihn mit einem antibakteriellen Toycleaner wie FleshWash® ein, und lassen Sie ihn vollständig trocknen.
4. Spülen Sie das Gehäuse aus oder wischen Sie es mit antibakteriellen Tüchern ab.

5. Sobald der Einsatz trocken ist, setzen Sie ihn wieder in das Gehäuse ein.
6. Wenn der Einsatz trocken ist, können Sie ihn mit dem Fleshlight Renewing Powder bestäuben, damit er seine glatte und weiche Beschaffenheit beibehält.



V. HAFTUNGSAUSSCHLUSS UND WARNHINWEISE

- Fleshlight® erhebt keine medizinischen Ansprüche mit seinen Geräten.
- Dieses Gerät ist nicht zur Verwendung durch Personen unter 18 Jahren bestimmt.
- Dieses Gerät ist nicht für die Verwendung durch Personen bestimmt, die nicht einwilligungsfähig oder -willig sind.
- Dieses Gerät ist nicht für Personen mit eingeschränkten körperlichen, sensorischen oder geistigen Fähigkeiten oder einem Mangel an Erfahrung und Wissen bestimmt, es sei denn, sie werden von einer für ihre Sicherheit verantwortlichen Person beaufsichtigt oder in der Benutzung des Geräts angeleitet.
- Fleshlight übernimmt keine Verantwortung für unerwünschte Folgen einer falschen Verwendung.
- Befolgen Sie alle Anweisungen in der Bedienungsanleitung und versuchen Sie nicht, technische Anpassungen an Ihrem Universal Launch zu Hause vorzunehmen.
- Verwenden Sie den Universal Launch nicht, wenn elektronische Elemente offen liegen.
- Benutzen Sie den Universal Launch nicht unter der Dusche, in der Badewanne, im Schwimmbad, in der Sauna, im Dampfbad usw.
***Der Universal Launch ist **NICHT** wasserdicht, vermeiden Sie jeglichen Kontakt mit Wasser.*
- Verwenden Sie den Universal Launch nicht, wenn er sich übermäßig heiß anfühlt.
- Verwenden Sie den Universal Launch und das Fleshlight Toy nicht auf entzündeten oder gereizten Körperstellen.
- Vermeiden Sie es, den Universal Launch direktem Sonnenlicht auszusetzen und setzen Sie ihn **NIEMALS** extremer Hitze aus.
- Verwenden Sie keine Reinigungsmittel, die Alkohol, Benzin oder Aceton enthalten.
- Verwenden Sie keine Heizgeräte, um den Einsatz oder das Gerät zu trocknen.
- Verwenden Sie keine aggressiven Seifen, da sie das Material des Einsatzes beschädigen können.
- Bewahren Sie das Gerät immer außerhalb der Reichweite von Kindern auf.

VI. ENTSORGUNGSHINWEISE

Sie sollten den Universal Launch nicht im Hausmüll entsorgen. Wie bei jedem anderen elektronischen Gerät mit wiederaufladbarer Batterie gibt es Entsorgungsvorschriften. Diese Vorschriften variieren je nach Gemeinde, Stadt und Land. Informieren Sie sich darüber, wie Elektronikgeräte an Ihrem Wohnort entsorgt werden. Fleshlight empfiehlt, dass Sie sich bei Ihrer örtlichen Gemeindeverwaltung erkundigen.

VII. SPEZIFIKATIONEN UND KUNDENDIENST



Spezifikationen:

Materialien: PC, ABS und Silikon

Oberfläche: Glänzend, leicht perlgestrahlt

Größe: 355,6 x 292,1 x 190,5 mm

Gewicht: ± 3,2 lb (1451,5 g)

Aufladezeit: ca 1,5h

Nutzungsdauer: 60 minuten

Kundendienst:

Wenn Sie Probleme mit der Einrichtung oder Verwendung Ihres Geräts haben, besuchen Sie bitte unsere FAQ-Seite oder wenden Sie sich an unseren Kundendienst.

Häufig gestellte Fragen finden Sie unter:

www.fleshlight.com/pages/faq

Kontakt zu Fleshlight Kundenservice:

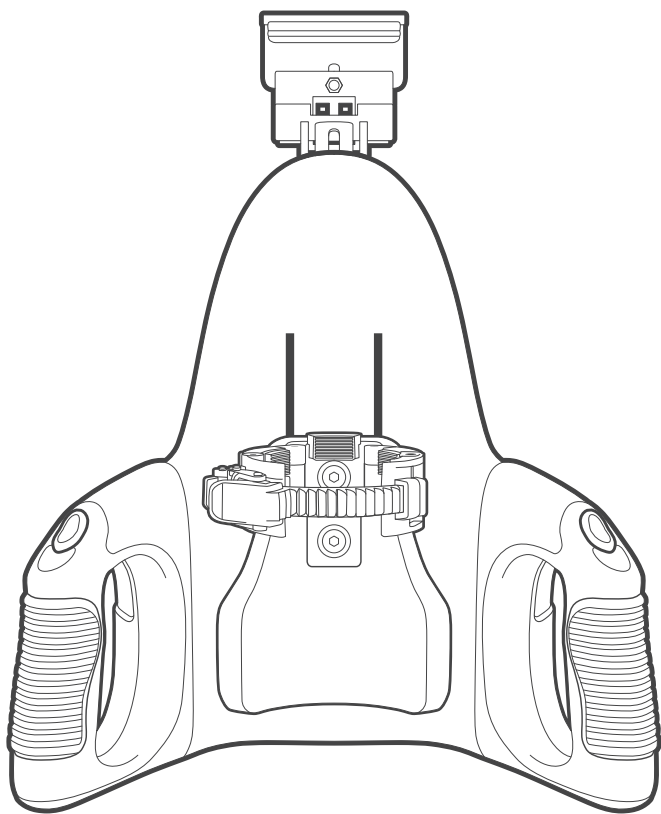
Montag - Freitag 7 Uhr - 20 Uhr CST

Internationale Bestellungen: +1-512-865-5266

CustomerService@fleshlight.com

FLESHLIGHT[®]
THE #1 SELLING MALE SEX TOY IN THE WORLD!

UNIVERSAL LAUNCH™



取扱説明書

Universal Launchは純正のFleshlight®またはFleshjack®製品のみご利用いただけます。その他業者の製品を使用した場合は、補償対象外となります。

目次

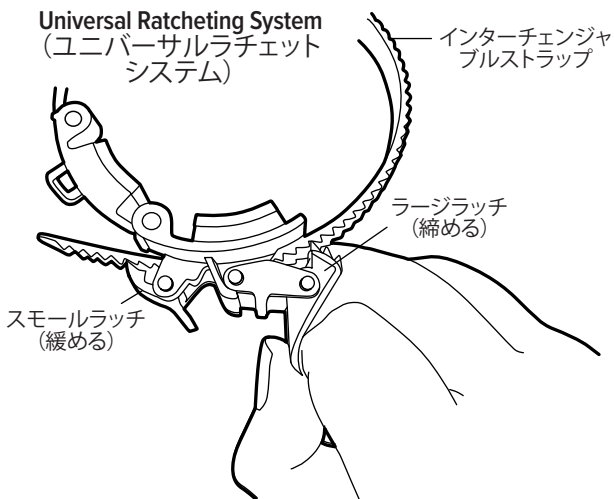
I. 充電	1
II. 使用方法	2
III. ローション	5
IV. お手入れ	5
V. 免責事項および注意事項	6
VI. 廃棄処分方法	7
VII.仕様およびカスタマーサービス	5

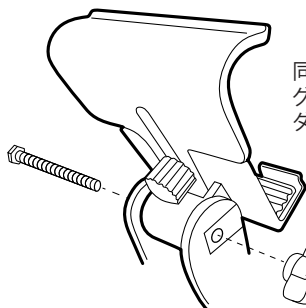
I. 充電

1. ベース部分にパワーアダプタを挿入し、充電してください。
2. 初めて使用する場合は、完全に充電を行ってください(充電が完了すると、赤いライトの点滅が止まります)。
3. 注意:充電中でもUniversal Launchを使用できます。
4. 警告:充電を完全に空にしないでください。完全にバッテリーが空になると、充電ができなくなる可能性があります。バッテリーを完全に空にした場合、90日間の補償が無効になります。

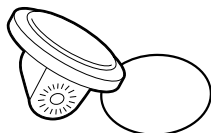
II. 使用方法

1. Universal Launchをご使用になる前に、Universal Ratcheting System (ユニバーサルラチェットシステム) を使い、互換性のあるFleshlight商品をしっかりと取り付けてください。円形の開口部にプロダクトを通します (側面にあるスモールラッチを押すと、ベルトを緩めることができます)。安全かつご希望の位置に置き、ラージラッチを使ってグリップを締めます。ラージラッチを左側から持ち上げると締めることができます。強く締めすぎないように注意してください。ストローカーやUniversal Launchの破損の原因になります。Universal Launchには標準サイズのストラップが取り付けられています。Sex In A Canなどの幅広商品には、より大きなサイズのストラップが入っています。ストラップを交換するには、側面のスモールラッチを使い、右側から外れるまでゆるめてください。取り付ける場合は、ラチェットシステム内に送り戻します。ストラップは必ず両側ラッチの下になるようにしてください。ラッチがストラップを挟みこんで、位置を固定



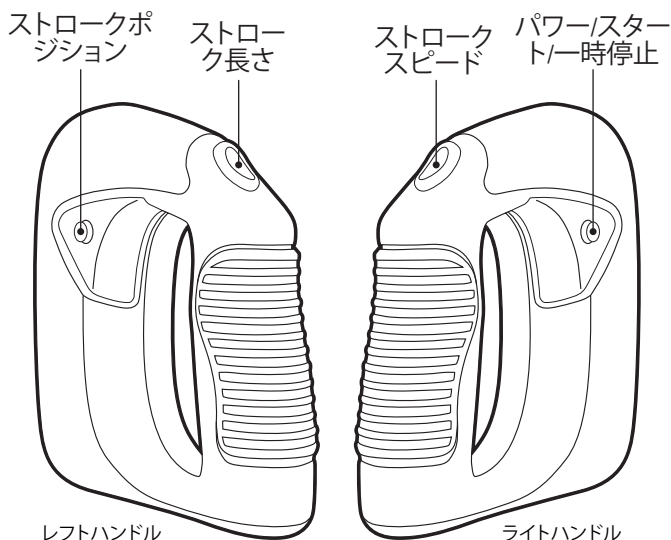


同梱されているボルトとウイングナットを使って携帯電話ホルダーを上部に取り付けます。



オプションのマグネットマウント
(ディスクがあなたの装置に接着します。)

2. Universal Launchの上部に携帯電話を取り付けることができます。背部のつまみを使って固定できます。左側のウイングナットを緩めると、角度を調整できます。お好みの角度で再度ウイングナットを締めてください。
3. ご自身およびFleshlight製品にFleshlube®、ウォーターベースのローションを塗ってください
4. Universal Launchは右側グリップにあるパワーボタンを押し続けると電源が入ります(約3秒)。
5. 電源が入った状態でパワーボタンを1度押すとスタートします。
6. 注意:使用中にパワーボタンを1度押すと、一時停止します。一時停止中は、両方のグリップについているロッカーボタンは点滅します。
7. スピード、長さ、ポジションは、お好みの設定に調整できます。



- ・ストロークスピード: ライトグリップのロッカーボタンを上下に押してストロークスピードを調整します。上げると早く、下げると遅くなります。
 - ・ストローク長さ: レフトグリップのロッカーボタンを上下に押してストロークの長さを調整します。上げると長く、下げると短くなります。
 - ・ストロークポジション: レフトグリップの側面にあるボタンを押してストロークポジションを調整します。
注意: ストロークを最長に設定すると、ボタンを押してもストロークポジションは変わりません。
8. 使用後はUniversal Launchを拭き、ストローカーを取り外してください。Fleshlight製品のお手入れ方法に準じてお手入れしてください。パワーボタンを押し続けて、電源を切ってください

III. ローション

Universal Launchiの使用に関わらず、使用するFleshlightトイにはFleshLube®やその他ウォーターベースのローションの使用をお勧めします。

シリコンベースやオイルベースのローションはFleshlightスリーブの素材を劣化させます。

マッサージオイルやハンドクリームなどはUniversal Launchを破損する恐れがあります。



IV. お手入れ



1. Universal LaunchからFleshlight製品を取り外します。
2. アウターケーシングからスリーブを取り外します
3. スリーブをぬるま湯ですすぎ、FleshWash®などの除菌スプレーでコーティングし、完全に乾かします。
4. アウターケーシングはすぐ、または除菌シートで拭きます。
5. スリーブは、乾いたらケーシングに戻します。
6. 乾いたスリーブをFleshlight Renewing Powderでコーティングすると、スムーズかつソフトなテクスチャが長続きします。



V. 免責事項および注意事項

- ・Fleshlight®は弊社製品による医学的効果を保証するものではありません。
- ・弊社製品のご使用は18歳以上の成人に限ります。
- ・弊社製品は、本人の同意なしに使用してはいけません。
- ・弊社商品は身体的・感覚的・精神的疾患を持った人、または経験・知識の不足している人が使用してはいけません。このような人が使用する場合は、必ず安全担当者が監督するまたは使用について指導してください。
- ・Fleshlightは誤使用による結果に責任を負いません。
- ・説明書に記載されている指示に必ず従ってください。改造、修理、調整など、ご自宅でUniversal Launchに技術的調整を行ってはいけません。
- ・電子部品が露出した状態で使用してはいけません。
- ・シャワー、バスタブ、スイミングプール、サウナルームなどでは、Universal Launchは使用できません。
* * Universal Launchはウォータープルーフ(防水)ではありません。水でぬらさないでください。
- ・Universal Launchが熱くなった場合は使用しないでください。
- ・Universal LaunchやFleshlight製品は炎症を起こしている部分や異常がある部分に使用しないでください。
- ・Universal Launchに直射日光は当てないでください。また熱くなる場所に置かないでください。
- ・アルコールや油脂、アセトンを含むクリーナーは決して使わないでください。
- ・スリーブや製品の乾燥に、暖房器具を使用しないでください。
- ・強力洗剤、強力洗淨剤は使用しないでください。スリーブ材が破損する恐れがあります。
- ・子供の手の届かないところに保管してください。

VI. 廃棄処分方法

Universal Launchは通常ごみとして処分してはいけません。その他電子機器と同様、充電式商品の廃棄処分方法には規制・基準によって定められています。規制・基準はお住まいの地域により異なります。お住まいの地域のごみ捨て基準に準じて廃棄処理してください。不明な場合は地域行政にお問い合わせください。

VII. 仕様およびカスタマーサービス



商品仕様:

材質: PC、ABSおよびシリコン

表面仕上げ: グロス仕上げ、ライトビードブラスト仕上げ

サイズ: 355.6 x 292.1 x 190.5 mm

重量: ± 3.2 lb (1451.5 g)

充電時間: 約1.5時間

使用時間: 60分

アシスタンス:

使用方法など不明な点がありましたら、弊社ウェブサイトのFAQページ (www.fleshlight.com/pages/faq) をご覧いただくか、または弊社カスタマーサービスまでお問い合わせください。

Fleshlightお問い合わせ先:

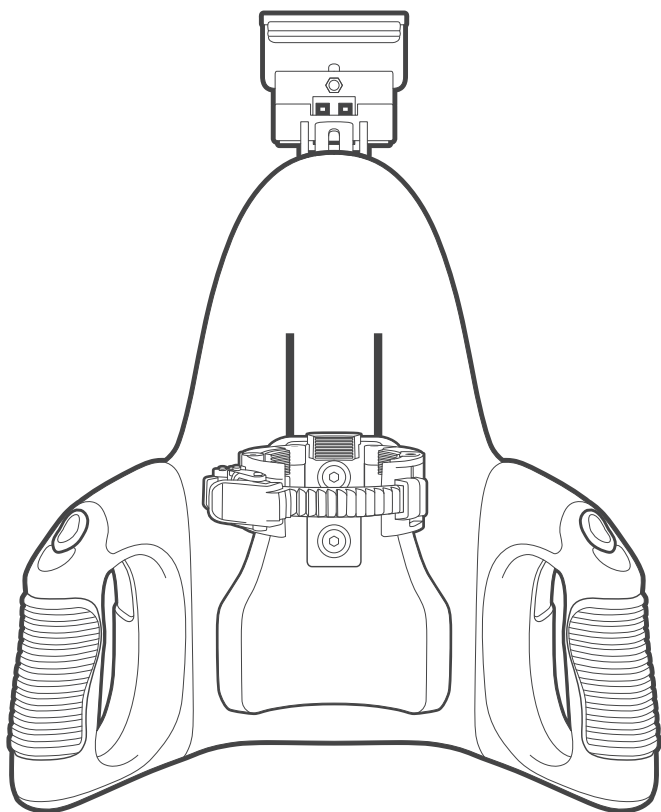
カスタマーサービス: 月曜日～金曜日 7am - 8pm (CST:
アメリカ中部標準時間)

インターナショナルオーダー: +1-512-865-5266

CustomerService@fleshlight.com

FLESHLIGHT[®]
THE #1 SELLING MALE SEX TOY IN THE WORLD!

UNIVERSAL LAUNCH™



GUÍA DE MANTENIMIENTO Y USO

Universal Launch está diseñado para usarse solo con productos Fleshlight® o Fleshjack® originales. El uso de cualquier producto de hardware de terceros en combinación con Universal Launch viola los términos de uso y garantía.

Tabla de Contenidos

I. CARGA DEL DISPOSITIVO	1
II. USO DEL DISPOSITIVO	2
III. LUBRICANTE	5
IV. LIMPIEZA	5
V. DESCARGO DE RESPONSABILIDAD Y ADVERTENCIAS.....	6
VI. ESPECIFICACIONES DE ELIMINACIÓN	7
VII. ESPECIFICACIONES Y SERVICIO AL CLIENTE.....	5

I. CARGA DEL DISPOSITIVO

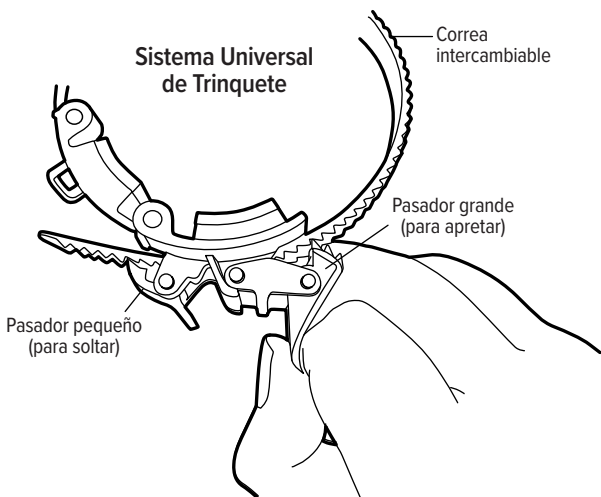
1. Inserte el adaptador de carga en la base de la unidad y conecte la unidad a una fuente de alimentación.
2. Permita que la unidad se cargue completamente antes de usarla por primera vez. (La luz roja dejará de parpadear una vez que se haya cargado completamente.)
3. **Nota:** puede usar su Universal Launch mientras el dispositivo está conectado o puede usar el dispositivo con la batería recargable.
4. **Advertencia:** es importante que mantenga la batería cargada y que no permita que se descargue por completo. Si la batería se descarga por completo, es posible que ya no sea posible recargarla. Si no mantiene la batería cargada, se anulará la garantía de 90 días.

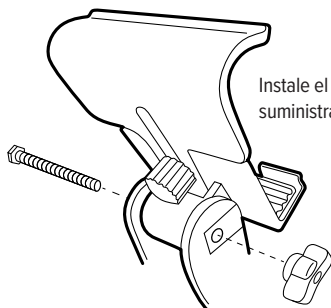
II. USO DEL DISPOSITIVO

1. Antes de usar el Universal Launch, sujete de forma segura su producto compatible de Fleshlight usando el sistema universal de trinquete.

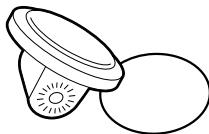
Deslice su producto a través de la abertura circular (hay un pequeño pasador en el costado que se puede presionar para liberar la correa, si es necesario). Una vez situado en una posición segura, use el pasador grande para apretar la sujeción. Levante el pasador grande por el lado izquierdo para apretar cómodamente la correa, teniendo cuidado de no apretar demasiado y dañar su Universal Launch o el producto compatible.

El Universal Launch incluye una correa de longitud estándar, además de una correa más larga para productos de mayor tamaño, como Sex in a Can. Para intercambiar las correas, use el pequeño pasador en el costado para soltar la correa introduciéndola desde el lado derecho. Instale la correa adecuada introduciéndola a través del sistema de trinquete y asegurándose de que se encuentre debajo de ambos





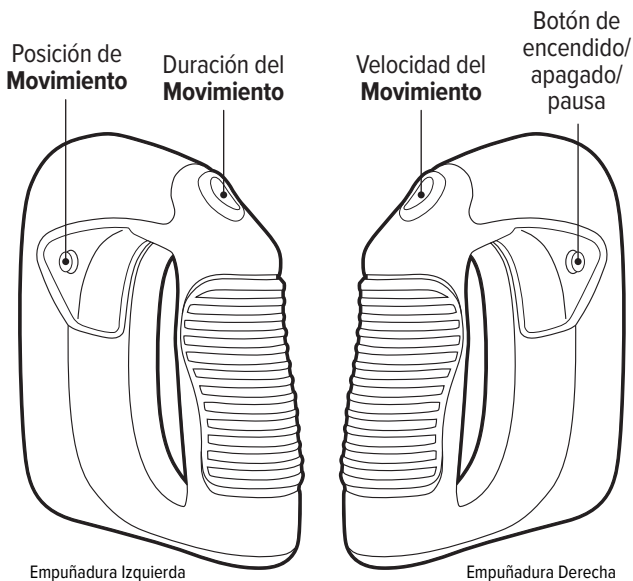
Instale el soporte del teléfono con el perno suministrado y la tuerca con forma de mariposa.



Montaje magnético opcional
(el disco se adhiere a su dispositivo)

pasadores. Los pasadores se acoplan y mantienen la correa en su lugar.

2. Si lo desea, puede colocar su teléfono en el soporte que se encuentra en la parte superior del Universal Launch y bloquearlo apretando la rueda posterior. Ajuste su ángulo de visión aflojando primero la tuerca en el lado izquierdo, muévelo a una posición óptima y luego apriételo de nuevo.
3. Aplique lubricante a base de agua Fleshlube® en sus partes íntimas y en su producto Fleshlight.
4. Para encender el Universal Launch, presione y mantenga presionado el botón de encendido en la empuñadura del lado derecho hasta que el dispositivo se active (aproximadamente tres segundos)
5. Una vez activado, puede encender el dispositivo presionando el botón de encendido una vez.
6. **Nota:** también puede presionar el botón de encendido una vez para pausar el dispositivo mientras está en uso. Si el dispositivo se detiene, parpadearán las luces en los botones de ambas empuñaduras.



7. Puede variar cualquiera de los ajustes de Velocidad, Duración o Posición durante el uso para crear una experiencia óptima.

- **Velocidad de Movimiento:** presione el botón de la empuñadura derecha hacia arriba o hacia abajo para aumentar o disminuir la velocidad.
- **Duración del Movimiento:** presione el botón de la empuñadura izquierda hacia arriba o hacia abajo para aumentar o disminuir la duración.
- **Posición del Movimiento:** presione el botón en el costado de la empuñadura izquierda para ajustar la posición del movimiento. **Nota:** Si ha establecido la duración al máximo, la posición no cambiará cuando se presione el botón.

8. Cuando haya terminado, limpie el Universal Launch, retire el producto, siga las instrucciones de limpieza comunes a todos los productos de Fleshlight y mantenga presionado el botón de encendido para apagar el Universal Launch.

III. LUBRICANTE

Fleshlight recomienda que use Fleshlube® u otro lubricante acuoso con todos sus juguetes Fleshlight, sean o no el Universal Launch.

Los lubricantes a base de silicona y aceite pueden deteriorar el material de las mangas Fleshlight.

Otras sustancias como aceites de masaje o cremas de manos pueden dañar el Universal Launch.



IV. LIMPIEZA



1. Retire el producto Fleshlight del Universal Launch.
2. Retire la manga del estuche.
3. Enjuague la manga con agua tibia, cubra con un spray antibacteriano como Fleshwash® y deje secar por completo.
4. Enjuague el estuche externo o limpie con toallitas antibacterianas.
5. Cuando se haya secado, coloque la manga en el estuche.
6. Cuando la manga está totalmente seca, puede cubrirla con Fleshlight Renewing Powder para ayudar a mantener su textura suave.



V. DESCARGO DE RESPONSABILIDAD Y ADVERTENCIAS

- Fleshlight® no ofrece consejos médicos con nuestros dispositivos.
- Este dispositivo no es apto para el uso de personas menores de 18 años.
- Este dispositivo no está destinado a personas que no puedan o que no estén dispuestas a dar su consentimiento.
- Este dispositivo no está destinado a personas con capacidades físicas, sensoriales o mentales reducidas, o con falta de experiencia y conocimiento, a menos que tengan supervisión o instrucción sobre el uso del dispositivo por parte de una persona responsable de su seguridad.
- Fleshlight no será responsable de ningún resultado indeseable por mal uso.
- Siga todas las instrucciones establecidas en el manual y no intente hacer ningún ajuste técnico a su Universal Launch en casa.
- No use el Universal Launch si hay elementos electrónicos expuestos.
- No use el Universal Launch si está en una ducha, bañera, piscina, sauna, etc.

***El Universal Launch **NO** es impermeable, evite cualquier exposición al agua.*

- No use el Universal Launch si está excesivamente caliente al tacto.
- No use el Universal Launch en áreas inflamadas o irritadas.
- Evite dejar su Universal Launch expuesto a la luz solar directa y **NUNCA** lo exponga al calor extremo.
- Nunca use limpiadores que contengan alcohol, gasolina o acetona.
- No use aparatos electrónicos que produzcan calor para secar la manga o el dispositivo.
- Evite usar jabones duros, ya que pueden dañar el material de la manga.
- Guarde siempre el dispositivo fuera del alcance de los niños.

VI. ESPECIFICACIONES DE ELIMINACIÓN

No debe tirar el Universal Launch a la basura. Como cualquier otro dispositivo electrónico con una batería recargable, existen regulaciones para su eliminación. Estas regulaciones varían según el municipio, la ciudad y el país. Tenga en cuenta cómo se eliminan los aparatos electrónicos en su lugar de residencia. Fleshlight sugiere que le pregunte a su administración local.

VII. ESPECIFICACIONES Y ATENCIÓN AL CLIENTE

Especificaciones:

Materiales: PC, ABS y silicona

Acabado: acabado brillante, acabado arenado ligero

Tamaño: 355.6 x 292.1 x 190.5 mm

Peso: ± 3.2 lb (1451.5 g)

Tiempo de carga: aproximadamente 1.5h

Tiempo de uso: 60 minutos



Asistencia:

si tiene algún problema con la configuración o el uso de su dispositivo, visite nuestra página de preguntas frecuentes o póngase en contacto con nuestro equipo de atención al cliente.

Para preguntas frecuentes, visite:

www.fleshlight.com/pages/faq

Póngase en contacto con el Servicio de atención al cliente de Fleshlight:

de lunes a viernes de 7am - 8pm CST

International orders: +1-512-865-5266

CustomerService@fleshlight.com

FLESHLIGHT[®]
THE #1 SELLING MALE SEX TOY IN THE WORLD!