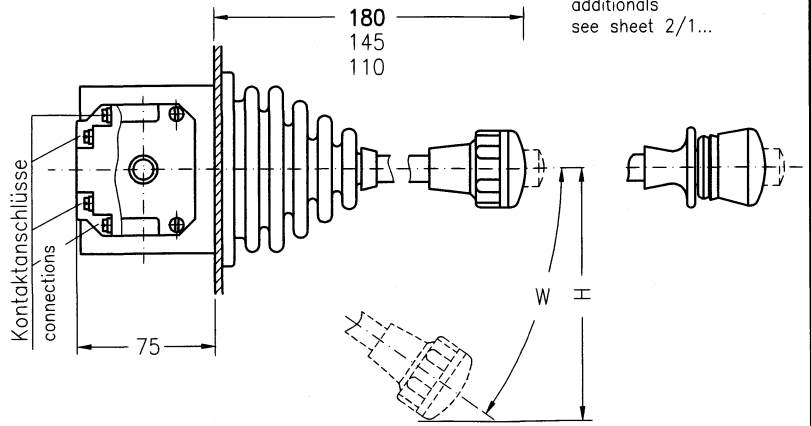
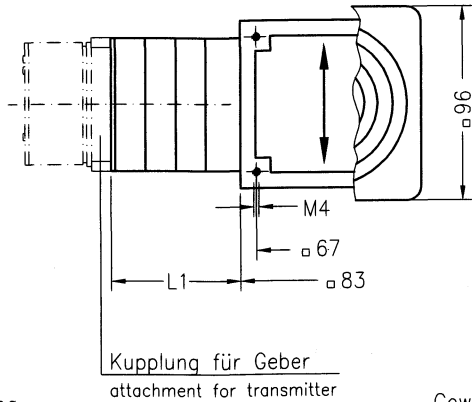


Typ VNS0-F-E Antrieb E siehe Seite 9/2
type drive E see sheet 9/2

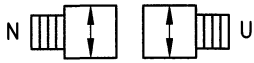
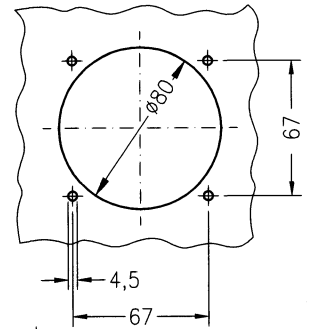
Einbauen im Hebel
siehe Seite 2/1...
additional
see sheet 2/1...



Anordnung
arrangement

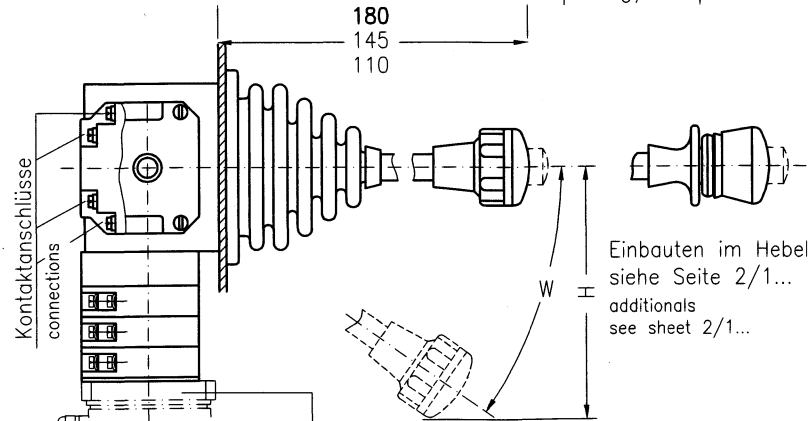
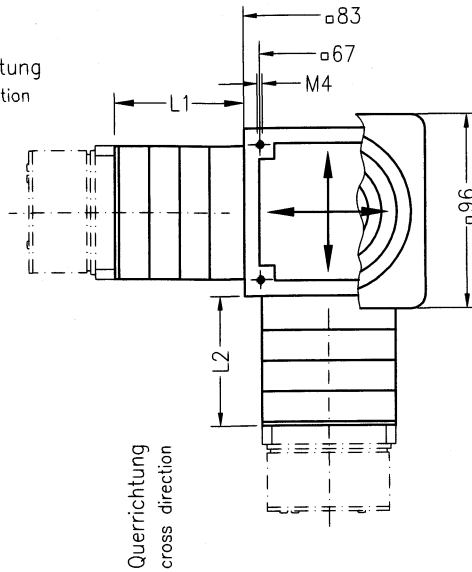
Gewicht:
Antriebsblock ~0,9 kg
je Doppelkontakt ~0,08 kg
weight:
drive ~0,9 kg
each double contact ~0,08 kg

Bohrungen in der
Befestigungswand
mounting dimensions



Typ VNS0-F-V Antrieb V siehe Seite 9/2
type drive V see sheet 9/2

Blickrichtung
view direction

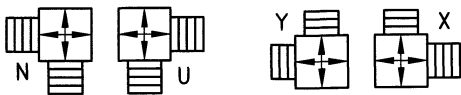


Einbauen im Hebel
siehe Seite 2/1...
additional
see sheet 2/1...

Anordnung
arrangement

Gewicht:
Antriebsblock ~1,2 kg
je Doppelkontakt ~0,08 kg
weight:
drive ~1,2 kg
each double contact ~0,08 kg

Kupplung für Geber
attachment for transmitters



bei 180 mm Hebel by lever 180 mm		
Position	W	H mm
1-0-1	13°	70
2-0-2	21°	100
3-0-3	30°	135
4-0-4	29°	130
5-0-5	35°	150
6-0-6	36°	155
7-0-7	38°	160

Maß L1 oder L2 (mm) dimension L1 or L2 (mm)	35	50	65	80	95	110	125	140	155	170
Anzahl Doppelkontaktelemente number of double contact elements	1	2	3	4	5	6	7	8	9	10