

S I G H T  M A R K[®]

USER MANUAL

REFLEX SIGHT

Ultra Shot



English / Francais / Español / Deutsch

ABOUT SIGHTMARK®

Sightmark offers a wide range of products that include red dot scopes, reflex sights, rangefinders, riflescopes, laser sights, night vision and award-winning flashlights and boresights. Sightmark products are inspired by military and law enforcement applications. All products are designed to be the most effective weapon accessories possible.

Sightmark - MAKE YOUR MARK

S I G H T  M A R K®

www.sightmark.com

Ultra Shot reflex sight 1- 5

Ultra Shot viseurs reflex 6-10

Miras Reflex Ultra Shot 11-15

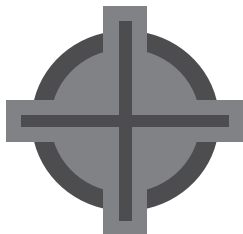
„Ultra Shot“ Reflexvisiere 16-20

ENGLISH

FRANCAIS

ESPAÑOL

DEUTSCH



ENGLISH



FEATURES:

- Precision accuracy
- InterLok™ internal locking system
- Composite body with metal protective shield
- Reliable and durable
- Wide field of view
- Perfect for rapid fire / moving target shooting
- Multi-reticle (4 patterns)
- Adjustable reticle brightness
- Parallax corrected
- Unlimited eye relief
- Built-in Weaver mount
- Lightweight, water-resistant and shockproof
- Low power consumption



TECHNICAL SPECIFICATIONS

Magnification	(x)	1
Objective	(mm)	34x25
Field of view	(m @ 100yds)	36
Eye relief		infinite
Coating		AR red
Water resistant	(yes / no)	yes
Reticle		multi (4 patterns)
MOA adjustment	(1 click)	1
Power supply; battery type feed voltage	(V)	(1) CR1620 3
Brightness settings		1-5 and "off"
Max recoil	(caliber)	up to .50
Construction		composite body, metal surround
Operating temperature	(C)	-10 to 50
Dimensions	(in)	3.6x1.57x2.1
Weight	(oz)	5.3

INCLUDES:

- Neoprene cover
- Adjustment tools
- Battery
- Limited Lifetime Warranty



DIAGRAM

1. Brightness control
2. Reticle selection
3. Windage
4. Elevation
5. Battery compartment



ABOUT THE SIGHTMARK ULTRA SHOT

The Sightmark series of reflex sights are ergonomically designed to create a lightweight, yet accurate, sight while maintaining all-important peripheral and depth perception while shooting. Perfect for shotguns or rifles, the Sightmark Ultra Shot is able to withstand heavy recoil calibers while being extremely accurate due to its larger, parallax corrected window and dual layers of fused glass that create ultimate precision optics. With a wider field of view than any other reflex sight on the market, oversized viewing area, 4 different illuminated reticle types and a Limited Lifetime Warranty, the Sightmark Ultra Shot is literally in a class by itself.

BATTERIES

The Sightmark Ultra Shot is powered by (1) CR1620, or equivalent, battery. Should the reticle grow dim or not illuminate, the battery needs to be replaced. To install a new battery, unscrew the battery cover on the end of the reticle brightness knob and insert the battery with the + side away from the unit and replace the cover.

MOUNTING

Check to make sure that all included items are present. The sight includes an integrated rail that fits standard Weaver bases, which are suitable for most applications. Due to the unlimited eye relief of the sight, allow at least three inches of clearance between the end of the LED, mirror housing and your eye when shooting.

To mount, loosen the clamp by unscrewing the two large bolts located on the right side of the unit. Place the unit on the rail with the objective facing toward the muzzle and the reticle selection wheel toward the user; adjust as needed. Make sure the sight is sitting flat on top of the rail, and that one of the clamping bolts is located in a recoil groove. When the sight is in place, re-tighten the clamp.

ZEROING

Select the desired reticle by turning the reticle selector knob and set the intensity to a level that is most comfortable for you. With the sight securely mounted, rest the gun on a solid support and aim at a target 50 to 100 yards (or meters) away. All test shots should be made under the same conditions to achieve maximum accuracy – this includes using the same rest and same cartridge type. Fire a test group to see where the gun is shooting. Adjust the reticle accordingly by changing the elevation & windage adjustments until the reticle is zeroed on the point of impact of the bullet. (Note - each click adjustment moves the point of impact by 1 MOA; approximately 1" at 100 yds, ½" at 50 yds).

STORAGE

Make sure that your Sightmark reflex sight is securely attached to your rifle before storing. Be sure to turn the unit off (set the intensity level to zero), and gently clean the lens with the lens cleaning cloth.

WARNING

- Avoid hitting or dropping the unit
- Always unload the weapon before mounting the sight

SIGHTMARK LIMITED WARRANTY

Please visit www.sightmark.com for warranty details and information.

FRANCAIS



CARACTÉRISTIQUES:

- Précision exacte
- InterLok™ système verrouillant
- Corps composé avec protection en métal
- Sûr et durable
- Large champ de vision
- Rapide acquisition de cible
- Multi-réticule (4 dessins)
- Luminosité de réticule ajustable
- Parallaxe corrigée
- Dégagement oculaire illimité
- Monture pour rail Weaver intégrée
- Poids léger, imperméable et antichoc
- Faible consommation d'énergie



SPÉCIFICATIONS TECHNIQUES

Agrandissement	(x)	1
Objectif	(mm)	34x25
Champ de vision	(m @ 100m)	36
Dégagement oculaire		infini
Couche		AR rouge
Résistant à l'eau	(oui / non)	oui
Réticule		multi (4 dessins)
Minute d'angle ajustement	(un clic)	1
Alimentation électrique; genre de pile voltage (V)		(1) CR1620 3
Réglage de la luminosité		1-5 et éteint
Max recul	(calibre)	jusqu'à .50
Construction		Corps composé, contour en métal
Température d'opéraion	(° C)	de -10 à 50
Dimensions	(in)	3.6x1.57x2.1
Poids	(oz)	5.3

INCLUS:

- Neoprene neoprene couverture
- Outils d'ajustement
- Pile
- Garantie Limitée



DIAGRAMME

1. Réglage de luminosité
2. Sélection du réticule
3. Windage
4. Élévation
5. Compartiment à pile



A PROPOS DU ULTRA SHOT DE SIGHTMARK

La série Sightmark de vues réflexes est ergonomique conçu pour créer un poids léger, encore exact, la vue en maintenant tout important périphérique et la perception de profondeur en tirant. Parfait pour les fusils de chasse ou les fusils, l'Ultra Shot Sightmark est en mesure de résister à de lourds calibres de recul étant extrêmement exact en raison de son plus grand, la parallaxe a corrigé la fenêtre et les couches doubles de verre fait fusionner qui créent l'optique de précision ultime. Avec un plus large champ de vue qu'autre vu réflexe sur le marché, la région d'observation énorme, 4 différents types de réticule lumineux et une Garantie de Vie Limitée, l'Ultra Shot Sightmark est littéralement dans une classe isolément.

PILES

Le Sightmark Ultra Shot est actionné par (1) CR1620, ou équivalent, batterie. Si le réticule devient sombre ou pas l'illumination, la batterie doit être remplacée. Pour installer une nouvelle batterie, dévissez la couverture de batterie sur la fin du bouton de brillant de réticule et insérez la batterie avec le côté loin de l'unité et remplacez la couverture.

MISE EN PLACE

Vérifiez que tous les articles inclus sont présents. Le viseur inclus un rail intégré qui va avec les bases Weaver standard, qui conviennent à la plupart des applications. En raison du dégagement illimité du viseur, permettez au moins un espace de trois pouces entre la fin du LED, le boîtier contenant le miroir et votre oeil en tirant.

Pour mettre en place, desserrez la griffe en dévissant les deux boulons qui se trouvent à droite du viseur. Placez le viseur sur le rail avec l'objectif orienté vers la bouche et le sélecteur de réticules vers l'utilisateur. Assurez vous que le viseur est plat au dessus du rail et que un des boulons de la griffe est positionné dans une rainure de recul. Lorsque le viseur est en place, resserrez la griffe.

MISE A ZÉRO

Choisissez le réticule désiré en tournant le bouton de sélectionneur de réticule et montrez l'intensité à un niveau qui est le plus confortable pour vous. Avec la vue solidement montée, appuyez le fusil sur un soutien solide et visez une cible 50 à 100 yards (ou les mètres) loin. Tous les coups d'essai devraient être faits dans les mêmes conditions d'accomplir l'exactitude maximum – cela inclut l'utilisation du même reste et de même type de cartouche. Tirez un groupe d'essai pour voir où le fusil tire. Réglez le réticule en conséquence en changeant l'élévation et les ajustages windage jusqu'à ce que le réticule soit zero sur le point d'impact de la balle. (La note - chaque ajustage de claquement déplace le point d'impact par 1 MOA; environ 1" à 100 yds, ½" à 50 yds).

STOCKAGE

Assurez-vous que votre vue réflexe Sightmark est attachée solidement à votre fusil avant le fait de conserver. Soyez sûrs d'éteindre l'unité (montrez le niveau d'intensité au zéro) et nettoyez doucement la lentille avec la lentille nettoyant le tissu.

AVERTISSEMENT

- Éviter de frapper ou de laisser tomber l'appareil
- Toujours décharger l'arme avant de mettre le viseur en place

GARANTIE LIMITEE DE SIGHTMARK

Veillez visiter www.sightmark.com pour les détails et informations concernant la garantie.

ESPAÑOL



CARACTERÍSTICAS:

- Exactitud y precisión
- InterLok™ cerrar interno sistema
- Cuerpo de material compuesto con armazón metálico de protección
- Confiable y durable
- Amplio campo de visión
- Adquisición rápida de objetivo
- Retículo multiple (4 estilos)
- Retículo con brillo ajustable
- Paralaje corregido
- Descanso ocular ilimitado
- Montura Weaver incorporada
- Liviano, resistente al agua e impactos
- Consumo bajo de energía



ESPECIFICACIONES TÉCNICAS

Magnificación	(x)	1
Objetivo	(mm)	34x25
Campo de visión	(m @ 100m)	36
Relieve ocular		infinito
Capa		rojo AR
Resistente al agua	(sí / no)	sí
Retículo		múltiple (4 estilos)
MOA ajuste	(un clic)	1
Fuente de energía; tipo batería voltaje	(V)	(1) CR1620 3
Ajustes de brillo		1-5 y "apagado"
Max calibre		hasta .50
Construcción		Cuerpo de material compuesto, armazón metálico
Temperatura operacional	(° C)	-10 a 50
Dimensiones	(in)	3.6x1.57x2.1
Peso	(oz)	5.3

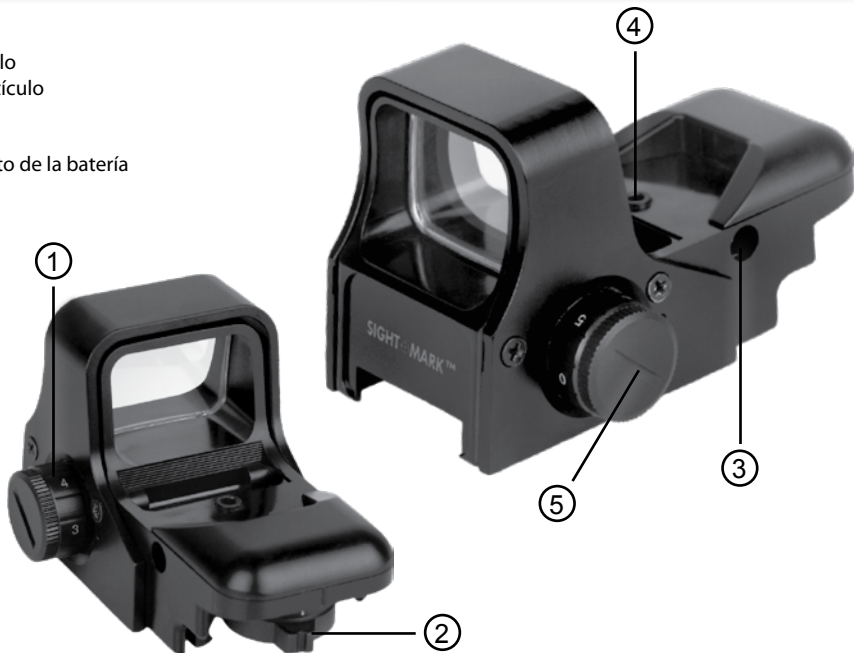
INCLUYE:

- Cobertura de Neoprene
- Herramientas para ajustes
- Baterías
- Garantía limitada por tiempo de vida



DIAGRAMA

1. Control de brillo
2. Selector de retículo
3. Deriva
4. Elevación
5. Compartimento de la batería



EN CUANTO A LAS MIRAS SIGHTMARK ULTRA SHOT

La serie de miras reflex Sightmark están ergonómicamente diseñadas con el fin de crear una unidad liviana y precisa, manteniendo el sentido de percepción y visión periférica al momento de efectuar el disparo. Perfecta para uso en escopetas o rifles, la mira Ultra Shot esta en capacidad de resistir retrocesos de calibres de alto poder conservando la precisión ya que cuenta con doble capa de lentes, ventana con paralaje corregido y revestimientos de alta transmisión de luz. Con el campo de visión más grande en el mercado, 4 retículos iluminados y una garantía ilimitada, la mira reflex Ultra Shot de Sightmark se posesiona como única en su clase.

BATERÍAS

La mira reflex Ultra Shot de Sightmark requiere batería (1) CR1620 o equivalente. Si en caso dado que el retículo pierda intensidad o no se ilumine, las baterías deben ser reemplazadas. Para instalar nuevas baterías, remueva la tapa del compartimiento de la batería localizada al final de la perilla de control de brillo del retículo e inserte la batería con el polo positivo opuesto a la unidad y coloque la tapa nuevamente.

MONTURA

Cerciórese de que todas las partes estén presentes. Las miras incluyen un riel incorporado compatible con cualquier base Weaver. Debido al relieve ilimitado de la mira, mantenga una distancia de al menos 3 pulgadas medidas entre el lente y su ojo en el momento de disparar.

Para montar la mira, libere los anclajes del riel soltando los tornillos que se encuentran en el lado derecho del mismo. Coloque la unidad sobre la base asegurándose que el lente objetivo se encuentre en dirección a la boquilla de fuego del arma y el selector de retículo en dirección al usuario. Ajuste y asegure como sea necesario. Cerciórese de que la mira este completamente sentada sobre la base y que uno de los tornillos en anclaje se encuentre ajustado en una cuña del riel.

CALIBRACIÓN

Seleccione el retículo deseado y gradúe la intensidad de brillo del retículo que sea mas confortable para usted. Con la mira firmemente instalada en el arma, descanse el arma sobre una superficie sólida y apunte a un objetivo localizado entre 50 y 100 yardas de distancia. Todos los tiros de prueba deben ser hechos bajo las mismas condiciones para garantizar efectividad máxima – esto incluye la misma clase de cartucho estructura de descanso del arma. Dispare un grupo para determinar el punto de impacto del arma. Calibre el retículo ajustando los ajustes de elevación y deriva – tenga en cuenta que cada clic mueve el punto de impacto 1 MOA; 1" a 100 yardas, ½ " a 50 yardas.

ALMACENAMIENTO

Asegúrese que la mira reflex Ultra Shot este firmemente instalada en su arma antes de almacenar. De igual manera, cerciórese que la unidad este apagada y cuidadosamente proceda a limpiar el lente con un paño especial para limpieza de lentes de alta calidad.

PELIGRO

- Evite golpear la unidad
- Siempre descargue el arma antes de montar la mira

GARANTIA LIMITADA SIGHTMARK

Por favor visite www.sightmark.com para detalles de garantía e información.



BEINHALTET:

- Zielgenauigkeit
- InterLok™ inneres Verschießensystem
- Vermischter Körper mit Metall schützendem Schild
- Zuverlässig und haltbar
- Großes Sichtfeld
- Schnelle Zielerfassung
- Multi-Fadenkreuz (4 Muster)
- Einstellbare Fadenkreuz Beleuchtung
- Parallaxenausgleich
- Unbeschränkte Augenaussparung
- Leichtbauweise, Wasser- und Stoßfest
- Geringer Energieverbrauch



TECHNISCHE ANGABEN

Vergößerung	(x)	1
Objektiv	(mm)	34x25
Sichtfeld	(m @ 100m)	36
Augenausparung		Unbegrenzt
Reflexminderung		AR rot
Wasserdicht	(ja / nein)	ja
Fadenkreuz		Multi (4 Modelle)
MOA Einstellung	(ein Klick)	1
Energieversorgung, Batterietyp Spannung (V)		(1) CR1620 3
Helligkeitseinstellungen		1-5 und "aus"
Max Rückstoß	(Kaliber)	Bis .50
Konstruktion		Vermischter Körper, Metallumrandung
Gebrauchstemperatur	(° C)	-10 bis 50
Maße	(in)	3.6x1.57x2.1
Gewicht	(oz)	5.3

BEINHALTET:

- Neoprene Decke
- Einstellwerkzeug
- Batterien
- Beschränkte lebenslange Garantie



DIAGRAM

1. Helligkeitseinstellung
2. Fadenkreuzauswahl
3. Seiteneinstellung
4. Höheneinstellung
5. Batteriefach



ÜBER SIGHTMARK LASER „ULTRA SHOT“

Die Produktionsserien der Sightmark Laser-Reflex Visiere sind ergonomisch konstruiert, um leichtgewichtige, aber dennoch präzise Visiere herzustellen, die während des Schießens gleichzeitig sowohl die periphere Wahrnehmung als auch die Tiefenwahrnehmung ermöglichen. Das Sightmark Ultra Shot hält selbst dem Rückstoß schwerer Kaliber stand und ist dabei aufgrund seines größeren Sichtfensters mit korrigierter Parallaxe das ideale Visier für Jagdgewehre und Büchsen. Das Sichtfenster besteht aus einer zweilagigen, miteinander verschmolzenen Glasschicht. Dies ist die Grundlage für außerordentlich präzise Optiken. Aufgrund seines weiten Sehfeldes, das jedes andere der derzeit erhältlichen Reflexvisiere übertrifft, dem groß angelegten Sichtgebiet, 4 verschiedenen beleuchteten Zielmarken und einer eingeschränkten Garantie auf Lebenszeit spielt das Sightmark Ultra Shot buchstäblich in seiner eigenen Klassen.

BATTERIEN

Das Sightmark Ultra Shot wird von (1) Batterie des Typs CR1620 (oder eines gleichwertigen Modells) betrieben. Falls die Leuchtstärke der Zielmarke nachlässt oder wenn die Zielmarke nicht zu sehen ist, muss die Batterie ausgewechselt werden. Für den Einbau einer neuen Batterie schrauben Sie die Batterieabdeckklappe am Ende des Einstellknopfes der Zielmarke ab und legen Sie die Batterie ein. Die Seite + muss dabei vom Gerät wegzeigen. Bringen Sie danach die Abdeckklappe wieder an.

MONTAGE

Überprüfen Sie, ob alle beinhalteten Teile vorhanden sind. Das Visier verfügt über eine integrierte Schiene, welche auf die meisten Standart-Schwenkmontagen passt. Ermöglichen sie mindestens drei Inches Abstand zwischen dem Ende des LED, des Reflektorgehäuses und ihrem Auge wegen der unbegrenzten Augenaussparung wenn Sie schießen. Zum montieren lösen Sie den Bügel indem Sie zwei große Bolzen auf der rechten Seite der Einheit aufschrauben. Plazieren Sie die Einheit auf der Schiene, sodass das Objektiv in Richtung des Laufs zeigt und das

Einstellrad für das Fadenkreuz in Richtung des Schützen. Versichern Sie sich, dass das Visier bündig auf der Schiene sitzt und dass einer der Bügelbolzen in der Rückstoßnut sitzt. Wenn das Visier am richtigen Platz ist ziehen sie die Bolzen des Bügels wieder fest.

EINSCHIEßEN

Durch das Drehen des Zielmarken-Auswahlknopfes wählen Sie die gewünschte Zielmarke. Stellen Sie die Helligkeit auf das Ihnen angenehmste Niveau ein. Nach der Befestigung des Visiers setzen Sie das Gewehr auf einem stabilen Untergrund auf und legen Sie auf ein Ziel an, das sich in einer Entfernung zwischen 50 und 100 Yards (oder Metern) befindet. Jeder der Testschüsse sollte unter gleichen Bedingungen erfolgen. Nur so erreichen Sie eine größtmögliche Präzision - hierzu gehört dieselbe Auflage der Waffe und die gleiche Patronenart. Feuern Sie einige Testschüsse ab, um die Einschlagtreffer der Waffe auszuloten. Justieren Sie die Zielmarke durch Verändern der Höhen- und Seiteneinstellungen, bis sie mit dem Einschlagpunkt der Patrone übereinstimmt. (Anmerkung - jeder Klick bei der Anpassung verändert den Einschlagpunkt um 1 MOA; etwa 1" auf 100 yds, ½" auf 50 yds).

LAGERUNG

Vergewissern Sie sich vor der Aufbewahrung, dass Ihr Sightmark Reflexvisier fest an Ihrer Waffe angebracht ist. Vergewissern Sie sich, dass das Gerät abgeschaltet wurde (stellen Sie den Helligkeitswert auf Null) und reinigen Sie die Linse vorsichtig mit einem Linsen-Reinigungstuch.

WARNUNG

- Vermeiden Sie Schläge auf oder das fallenlassen der Einheit
- Entladen Sie immer die Waffe bevor Sie das Visier montieren

SIGHTMARK BESCHRÄNKTE GARANTIE

Für Garantiedetails und Informationen besuchen Sie uns im Internet unter www.sightmark.com.

S I G H T  M A R K [®]

www.sightmark.com