



TACTIAL MAGNIFIERS

3x, 5x, and 7x

USER MANUAL

English / Français / Español / Deutsch

VICTORY JUSTIFIES EVERYTHING

Whether you are in a fast-paced combat situation or defending yourself and your home, Firefield™ will be by your side, preparing you for victory. Firefield™ offers quality products with outdoor enthusiasts and paintball fanatics in mind. Whether your weapon of choice is paintball, airsoft, AR15, shotgun or pistol, Firefield™ can accommodate your preference. Firefield™ will provide you with high quality and durability for a fraction of competitor pricing. Firefield™ products consist of boresights, flashlights, laser sights, reflex sights, rails, mounts, magazines, binoculars and other shooting accessories.

www.fire-field.com

Firefield Tactical Magnifiers.....	1- 8
Lunettes de Visée Tactiques Firefield.....	9- 16
Miras Tácticas Firefield.....	17- 24
Taktische Firefield Lupe.....	25- 32

English

Français

Español

Deutsch

To view this manual in different languages other than the ones provided visit
www.fire-field.com



ENGLISH

The Firefield series of Tactical Magnifiers are multifunctional weapon accessories inspired by military and law enforcement applications. The magnifier line features a variety of magnifications for greater sighting range and target recognition, especially at medium range distances, a wide field of view for superior target acquisition, and high quality optics for precision accuracy and clarity.

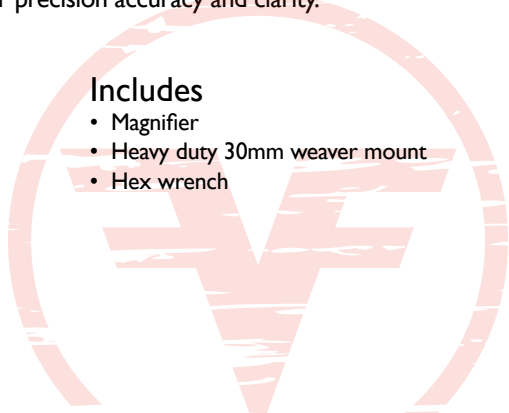
Firefield - Victory Justifies Everything!

Features:

- Increases magnification of accompanying sights for greater sighting range
- Improved target recognition, especially at medium range distance.
- Sightmark[®], EOTech[®], and Aimpoint[®] compatible
- Precision accuracy and quick target acquisition
- Multi-coated optics and ergonomic design
- Shockproof and lightweight
- Weaver and picatinny rail mountable

Includes

- Magnifier
- Heavy duty 30mm weaver mount
- Hex wrench

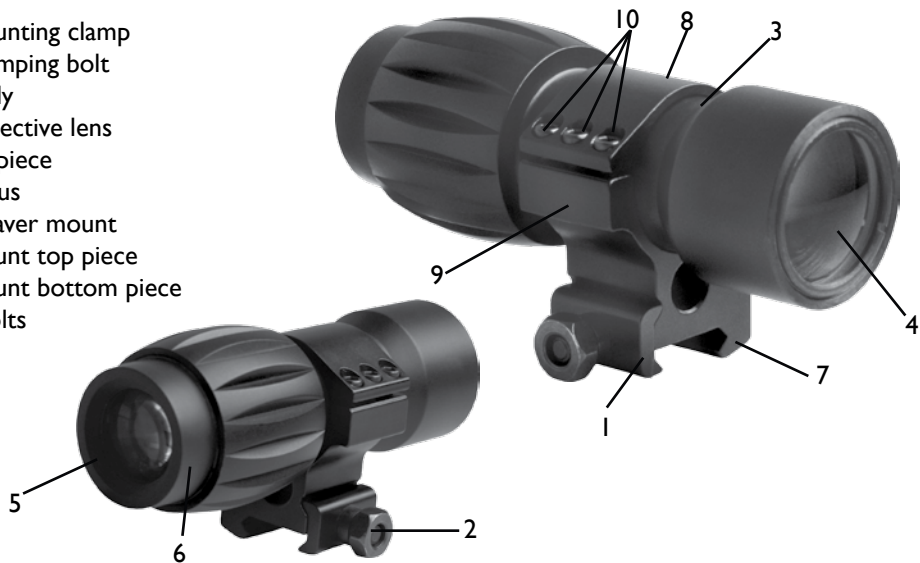


FF19020**FF19021****FF19022**

Magnification	3x	5x	7x
Objective	29mm	29mm	32mm
Eye relief	55mm	53mm	50mm
Field of view	7.5°	6°	5°
Tube diameter	30mm	30mm	30mm
Material	aluminum	aluminum	aluminum
Color	matte black	matte black	matte black
Dimensions	4.6x1.6x1.6in	5.1x1.6x1.6in	5.6x1.6x1.6in
Weight	6.5oz	7.1oz	7.4oz

DIAGRAM

1. Mounting clamp
2. Clamping bolt
3. Body
4. Objective lens
5. Eyepiece
6. Focus
7. Weaver mount
8. Mount top piece
9. Mount bottom piece
10. Bolts



MOUNTING

Firefield Tactical Magnifiers are designed for use in conjunction with holographic, collimated reflex, and other compatible weapon sights. When mounting, be sure the magnifier is placed behind the sight.

Before mounting the magnifier onto your firearm, be sure it is UNLOADED and safe to handle. Do NOT attempt to mount the magnifier on a loaded weapon.

- 1) With the provided hex wrench, loosen the bolts that hold the top of the mount onto the mount's base. Remove the top piece from the rest of the mount.
- 2) Place the body of the magnifier onto the mount base. Position the top of the mount over the magnifier body, aligning it with the mount base.
- 3) Re-tighten the bolts with the hex wrench until they are secure. DO NOT overtighten, as this may cause damage to the magnifier.



To mount onto your weapon:

- 1) **MAKE SURE YOUR FIREARM IS UNLOADED. DO NOT** attempt to mount the magnifier configuration onto a loaded weapon.
- 2) Loosen the clamping bolt, which will also loosen the mounting clamp.
- 3) Place the mounting clamp of the magnifier configuration onto your firearm's Weaver rail, directly behind the accompanying weapons sight. Adjust the distance between the magnifier and the weapons sight for personal preference and/or optimal performance. Make sure the magnifier is facing the correct direction before affixing the mount to the rail; the magnifier's objective should be facing the weapons sight. Depending on the weapons sight model, additional mounting risers may be necessary for the weapon sight, magnifier, or both.
- 4) When the magnifier configuration is in place, retighten the clamping bolt. Do **NOT** over tighten as this may cause damage to the mount, or your firearm.

STORAGE

Make sure your Firefield Tactical Magnifier is securely attached to your firearm before storing. Remove the magnifier if it will be stored for an extended period of time.

MAINTENANCE

This magnifier may be cleaned using a soft cloth and water or alcohol, when exposed to dirt, dust, or other residue. To clean the lenses, blow away any debris from the lens surface and wipe the lens using a soft cloth dipped in alcohol.



WARNING

Before handling the magnifier, read and understand the contents of your firearm's manual, and the Firefield Tactical Magnifier manual. Follow all standard safety precautions and procedures during firearm operation, even when the magnifier is not in use.

- Avoid hitting or dropping the unit
- ALWAYS check that the chamber of your weapon is clear before mounting or dismounting the magnifier.
- ALWAYS remove the magnifier when cleaning, or performing other maintenance on your firearm.
- DO NOT disassemble the magnifier, as this will damage the unit and compromise its waterproofing / fog proofing capabilities
- The magnifier should be tested during periods of non-use to make sure it is still operating properly.

Failure to follow standard firearm safety precautions and procedures, as well as the above warnings, is dangerous and may result in serious injury, damage to property, or death.

FIREFIELD WARRANTY

Please visit www.fire-field.com for warranty details and information.

Le série Firefield de lunettes de visée est constituée d'accessories multifonctionnels por armes, inspirés des utilisations militaires et d'application de la loi. La gamme de lunettes présente une variété de niveaux d'amplification, pour un plus grand choix de portées et une meilleure reconnaissance de la cible, particulièrement á des distances intermédiaires, un large champ de vision pour une acquisition de cible supérieure, et une optique de haute qualité pour une grande précision et clarté.

CARACTÉRISTIQUES:

- Increases magnification of accompanying sights for

INCLUS:

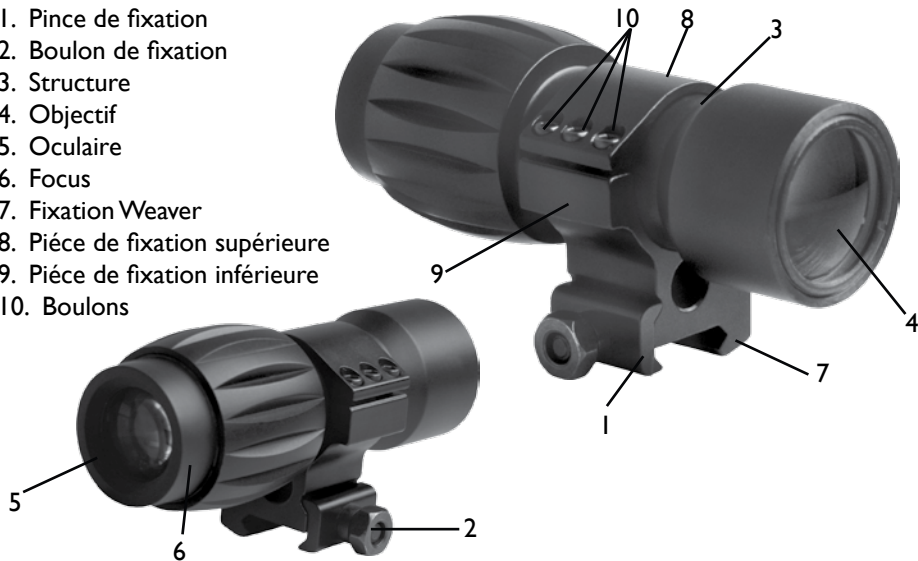
- Lunette de Visée Tactique
- Fixation Weaver robuste 30mm
- Clé hexagonale

FFI9020**FFI9021****FFI9022**

Grossissement (fixe)	3x	5x	7x
Objectif	29mm	29mm	32mm
Dégagement oculaire	55mm	53mm	50mm
Champ de vision	7.5°	6°	5°
Diamètre du tube	30mm	30mm	30mm
Matériel	aluminum	aluminum	aluminum
Couleur	matte black	matte black	matte black
Dimensions	4.6x1.6x1.6in	5.1x1.6x1.6in	5.6x1.6x1.6in
Poids	6.5oz	7.1oz	7.4oz

DIAGRAMME

1. Pince de fixation
2. Boulon de fixation
3. Structure
4. Objectif
5. Oculaire
6. Focus
7. Fixation Weaver
8. Pièce de fixation supérieure
9. Pièce de fixation inférieure
10. Boulons



MISE EN PLACE

Les lunettes de visée tactiques Sightmark sont conçues en conjonction avec des dispositifs de visée holographiques, à réflexion colimatée, et autres dispositifs de visée compatibles aux armes. Lors de la fixation, s'assurer que la lunette est placée derrière le dispositif de visée.

Avant de fixer la lunette à votre arme à feu, assurez-vous que celle-ci est DÉCHARGÉE et qu'elle peut être manipulée de façon sécuritaire. NE PAS tenter de fixer la lunette de visée sur une arme chargée.

Installer la fixation Weaver:

- 1) À l'aide de la clé hexagonale fournie, desserrez les boulons qui retiennent le haut de la fixation à la base de la fixation. Retirez la partie supérieure du corps de la fixation.
- 2) Placez la structure de la lunette sur la base de fixation. Positionnez le haut de la fixation sur la structure de la lunette, en l'alignant sur la base de la fixation.
- 3) Resserrez les boulons à l'aide de la clé hexagonale jusqu'à ce qu'ils soient bien fixés. NE PAS trop serrer, car cela pourrait endommager la lunette.



Pour la fixation sur votre arme:

- 1) **ASSUREZ-VOUS QUE ARME DÉCHARGÉE. NE PAS** tenter de fixer la lunette sur une arme chargée.
- 2) Desserrez le boulon de fixation, ce qui entraînera le desserrement de la pince de fixation.
- 3) Placez la pince de fixation sur la lunette de visée, et ensuite sur le rail Weaver de votre arme à feu, tout juste derrière le viseur d'arme annexe. Ajustez la distance entre la lunette de visée et le viseur d'arme selon votre préférence personnelle et/ou l'atteinte d'une performance optimale. Assurez-vous que la lunette est dirigée vers la bonne direction avant de poser la fixation au rail; l'objectif de la lunette devrait faire face au dispositif de visée de l'arme. Selon les modèles de dispositif de visée, des fixations de rehaussement supplémentaires pourraient être nécessaires pour le dispositif de visée ou la lunette de l'arme, ou pour les deux.
- 4) Lorsque la lunette de visée est en place, resserrez le boulon de fixation. **NE PAS** trop serrer, ou cela pourrait endommager la fixation ou votre arme à feu.

STOCKAGE

Assurez-vous que votre lunette de visée est fermement ancrée à votre arme à feu avant l'entreposage. Retirez la lunette si l'entreposage est effectué pour une longue période.

ENTRETIEN

Cette lunette peut être nettoyée en utilisant un chiffon doux et de l'eau ou de l'alcool, si elle a été mise en contact avec de la saleté, de la poussière ou tout autre résidu. Afin de nettoyer les lentilles, soufflez sur tout débris se trouvant sur la surface de la lentille, et essuyez la lentille en utilisant un chiffon doux imbibé d'alcool.



AVERTISSEMENT

Avant de manipuler la lunette de visée, assurez-vous de lire et de bien comprendre le contenu du manuel de votre arme à feu, ainsi que celui du manuel de la lunette de visée tactique Firefield. Suivez toutes les procédures et instructions de sécurité lors de l'utilisation de votre arme à feu, même lorsque la lunette n'est pas utilisée.

- Éviter d'échapper ou de heurter l'unité.
- **TOUJOURS** vérifier que la chambre de votre arme est bien vide avant de monter ou de démonter la lunette de visée.
- **TOUJOURS** retirer la lunette de visée lors du nettoyage, ou lorsque vous effectuez tout entretien de votre arme à feu.
- **NE PAS** désassembler la lunette, car cela pourrait endommager l'unité et compromettre sa résistance à l'eau et son dispositif antibuée.
- La lunette de visée devrait être testée lors des périodes de non-utilisation afin de s'assurer qu'elle fonctionne toujours correctement.

Le non-respect des règles et procédures de sécurité de base lors de l'utilisation d'une arme à feu, ainsi que des avertissements précédemment énoncés, entraîne un danger qui peut causer des blessures graves, des dommages aux biens, et même la mort.

GARANTIE DE FIREFIELD

Please visitez le www.fire-field for warranty details and information.

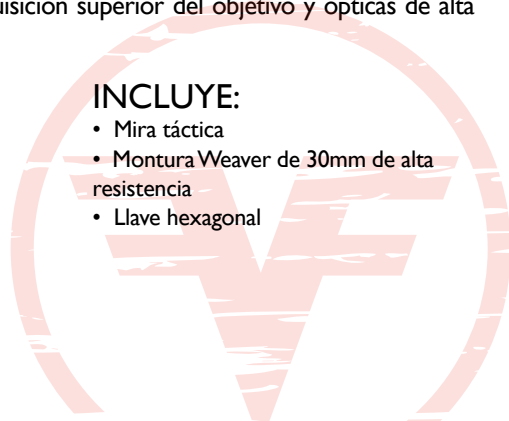
La serie de Miras Tácticas Firefield son accesorios multifunción para amras inspirados en aplicaciones militares y de las fuerzas de seguridad. La línea de miras presenta una diversidad de aumentos para un mayor rango de visibilidad y reconocimiento de objetivos, especialmente a media distancia, un amplio campo de visión para una adquisición superior del objetivo y ópticas de alta calidad que brindan precisión y claridad.

CARÁCTERÍSTICAS:

- Increases magnification of accompanying sights for

INCLUYE:

- Mira táctica
- Montura Weaver de 30mm de alta resistencia
- Llave hexagonal

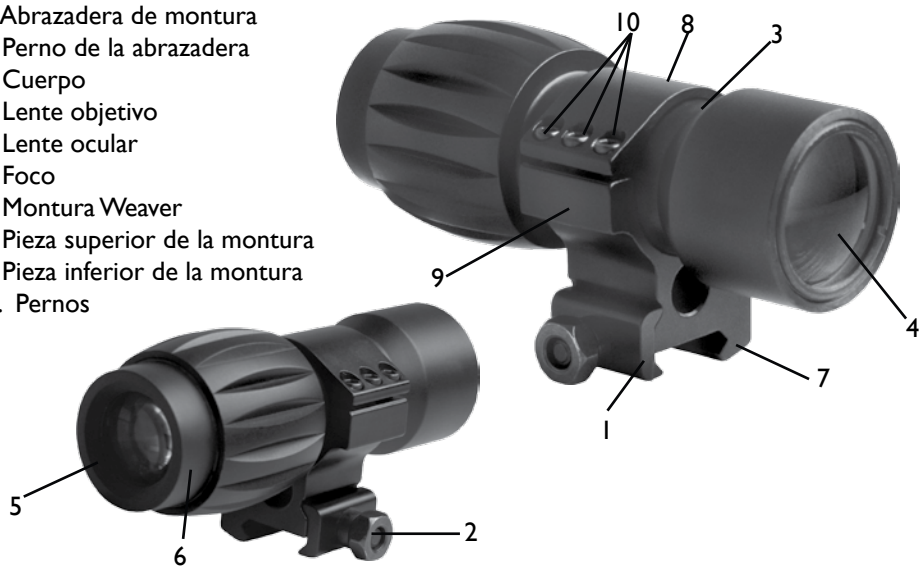


FF19020**FF19021****FF19022**

Magnificación (fijo)	3x	5x	7x
Objetivo	29mm	29mm	32mm
Relieve ocular	55mm	53mm	50mm
Campo de visión	7.5°	6°	5°
Diámetro del tubo	30mm	30mm	30mm
Material	aluminum	aluminum	aluminum
Color	negro mate	negro mate	negro mate
Dimensiones	4.6x1.6x1.6in	5.1x1.6x1.6in	5.6x1.6x1.6in
Peso	6.5oz	7.1oz	7.4oz

DIAGRAMME

1. Abrazadera de montura
2. Perno de la abrazadera
3. Cuerpo
4. Lente objetivo
5. Lente ocular
6. Foco
7. Montura Weaver
8. Pieza superior de la montura
9. Pieza inferior de la montura
10. Pernos



MONTURA

Las series de Miras Tácticas Firefield están diseñadas para ser utilizadas junto con miras holográficas reflex colimadas y otras miras de armas compatibles. Al montarla, asegúrese de que el lente de la mira táctica quede colocado detrás de la mira.

Antes de montar la lente a su arma de fuego, asegúrese de que esté DESCARGADA y que su manipulación sea segura. NO intente montar la mira si arma está cargada.

Ajuste de la montura Weaver:

- 1) Con la llave hexagonal proporcionada, afloje los pernos que sujetan la parte superior de la montura a la base de la montura. Separe la parte superior del resto de la montura.
- 2) Coloque el cuerpo de la mira sobre la base de la montura. Coloque la parte superior de la montura sobre el cuerpo de la mira y alinéela con la base de la montura.
- 3) Ajuste los pernos con la llave hexagonal hasta que queden seguros. NO ajuste en exceso ya que podría dañar la mira.



Para montar en el arma:

- 1) **ASEGÚRESE DE QUE SU ARMA FUEGO ESTÉ DESCARGADA.** No intente montar la mira si el arma está cargada.
- 2) Afloje los pernos de la abrazadera, los cuales también aflojarán la abrazadera de montura.
- 3) Coloque la abrazadera de montura de la mira sobre el riel Weaver de su arma de fuego que se encuentra inmediatamente detrás de la mira del arma. Ajuste la distancia entre la mira táctica y la mira del arma según su preferencia personal y/o para un óptimo rendimiento. Asegúrese de que la mira se encuentre en la dirección correcta antes de fijar la montura al riel; el objetivo de la mira táctica debe dar hacia la mira del arma. Dependiendo del modelo de mira que posee el arma, podrían necesitarse más elevadores de montura para la mira del arma, la mira táctica o ambas.
- 4) Una vez colocada la mira en su lugar, ajuste nevemente lose pernos de la abrazadera. No ajuste en exceso ya que podría dañar la montura o su arma de fuego.

ALMANCEIMIENTO

Asgúrese de que la Mira Táctica Firefield esté firmenmente ajustadad a su arma de fuego antes de almacenarla. Extraiga la mira si será almacenada por un lapso de tiempo prolongado.

MANTENIMIENTO

Esta mira puede limpiarse utilizando un paño suave y agua o alcohol, cuando haya estado expuesta al polvo, suciedad u otros rsiduos. Para limpiar los lentes, elimin cuallquier residuo de la superficie de la lente y límpiela utilizando un paño suave humedecido con alcohol.



ADVERTENCIA

Antes de manipular la mira, lea y entienda el contenido del manual de su arma de fuego y el manual de la Mira Táctica Firefield. Cumpla con todas las precauciones y procedimientos estándar de seguridad durante la operación del arma de fuego, incluso cuando no utilice la mira.

- Evite golpear o dejar caer la unidad.
- SIEMPRE verifique que la recámara del arma esté vacía antes de montar o desmontar la mira.
- SIEMPRE extaiga la mira para limpiarla o al realizar otras tareas de mantenimiento en el arma de fuego.
- NO desarme la mira, ya que esto dañará la unidad y afectará su aptitud de resistencia al agua o antiniebla.
- Se deberá probar la mira después de periodos sin utilización para asegurar que todavía continúe funcionando correctamente.

No cumplir con las precauciones y procedimientos de seguridad relacionados con el arma de fuego y con las advertencias dadas es peligroso y podría causar lesiones graves, daños a la propiedad o la muerte.

FIREFIELD GARANTÍA LIMITADA

Por favor, visita www.fire-field.com para detalles de la garantía y las informaciones.

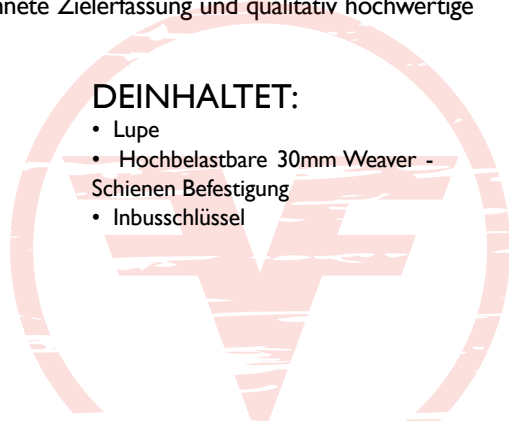
Die Firefield Serie der taktischen Lupen sind multifunktionale Waffenaccessories, inspiriert von militärischen und polizeilichen Anwendungsgebieten. Die Produktlinie unserer Lupen bietet verschiedenste Vergrößerungen für höhere Sichtweite und bessere Zielerkennung, besonders auf mittlerer Distanz, ein weites Sichtfeld für ausgezeichnete Zielerfassung und qualitativ hochwertige Linsen für präzise Genauigkeit und Klarheit.

BEINHALTET:

- Increases magnification of accompanying sights for

DEINHALTET:

- Lupe
- Hochbelastbare 30mm Weaver - Schienen Befestigung
- Inbusschlüssel



FFI9020

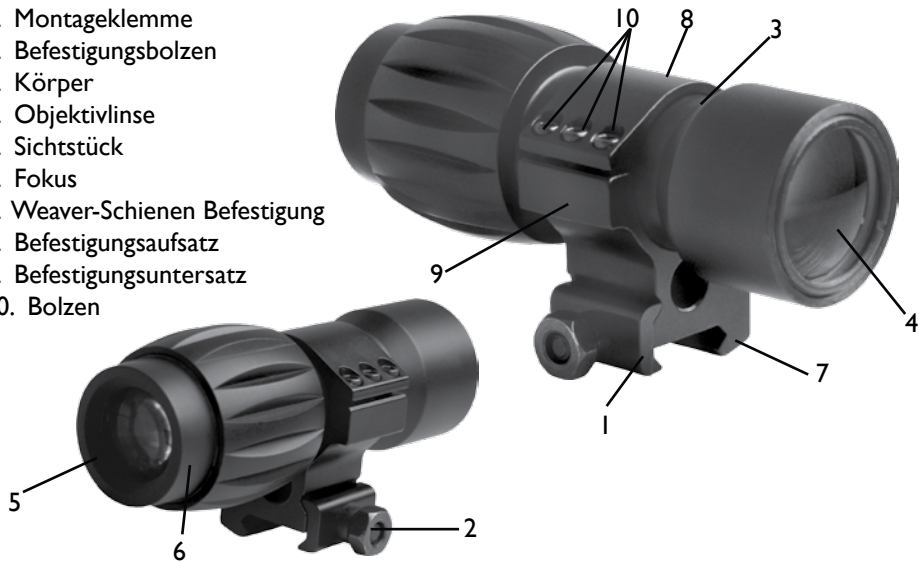
FFI9021

FFI9022

Vergößerung (fest)	3x	5x	7x
Objektiv	29mm	29mm	32mm
Augenaussparung	55mm	53mm	50mm
Sichtfeld	7.5°	6°	5°
Röhrendurchmesser	30mm	30mm	30mm
Material	aluminum	aluminum	aluminum
Farbe	Matt-schwarz	Matt-schwarz	Matt-schwarz
Abmessungen	4.6x1.6x1.6in	5.1x1.6x1.6in	5.6x1.6x1.6in
Gewicht	6.5oz	7.1oz	7.4oz

DIAGRAMM

1. Montageklemme
2. Befestigungsbolzen
3. Körper
4. Objektivlinse
5. Sichtstück
6. Fokus
7. Weaver-Schienen Befestigung
8. Befestigungsaufsatz
9. Befestigungsuntersatz
10. Bolzen



MONTAGE

Taktische Firefield Lupen sind für den Gebrauch in Verbindung mit holographischen, kollimierenden Reflexvisieren und anderen kompatiblen Waffensvisieren. Versichern Sie sich bei der Montage, dass die Lupe hinter dem Visier platziert wird.

Bevor Sie die Lupe montieren versichern Sie sich, dass die Waffe entladen und sicher in der Bedienung ist. Montieren Sie die Lupe **IN KEINEM FALL** an einer geladenen Waffe.

Anbringen der Weaver-Schienen Befestigung:

- 1) Lösen Sie die Bolzen, mit dem beigelegten Inbusschlüssel, welche den oberen Teil der Befestigung mit dem unteren verbinden. Entfernen Sie das obere Teil von Rest der Befestigung.
- 2) Platzieren Sie den Lupenkörper auf dem unteren Teil der Befestigung. Positionieren Sie den oberen Teil der Befestigung über den Kuppenkörper und verbinden Sie ihn mit dem unteren Teil.
- 3) Ziehen Sie die Bolzen mit dem Inbusschlüssel wieder fest. Überdrehen Sie die Gewinde nicht, da dies zu Schäden an der Lupe führen kann.



Montage an ihrer Waffe:

- 1) **VERSICHERN SIE SICH, DASS IHRE WAFFE ENTLADEN IST.** Versuchen Sie **AUF KEINEN FALL** die Lupe auf eine geladene Waffe zu montieren.
- 2) Lösen Sie den Befestigungsbolzen, welcher auch die Montageklemme löst.
- 3) Platzieren Sie die Montageklemme der Lupe auf der Weaver-Schine ihrer Waffe, direkt hinter dem Visier. Stellen Sie den Abstand zwischen der Lupe und dem Visier so ein, dass ihren persönlichen Präferenzen und/oder der optimalen Performance entspricht. Versichern Sie sich, dass die Lupe in die richtige Richtung zeigen. Abhängig vom model des visiers können entweder für das Visier, die Lupe oder beide Steiger notwendig sein.
- 4) Sobald die Lupe an der gewünschten Position ist ziehen Sie Befestigungsbolzen wieder fest. Überdrehen Sie die Gewinde nicht, da dies zu Schäden an der Lupe und/oder ihrer Waffe führen kann.

LAGERUNG

Versichern Sie sich, dass ihre taktische Firefield Lupe sicher an ihrer Waffe befestigt ist bevor Sie diese einlagern. Entfernen Sie die Lupe falls Sie die Waffe für längere Zeit einlagern.

PFLEGE

Diese Lupe wird am besten mit einem weichen Tuch und Wasser oder Alkohol gereinigt, wenn sie mit Dreck, Staub oder anderen Unreinheiten verschmutzt its. Zum reinign der Linsen, blasen Sie erst alle Fremdkörper von der Linse und wischen Sie dann mit einem weichen Tuch getränkt in Alkohol ab.



WARNUNG

Bevor Sie die Lupe benutzen lesen und verstehen Sie die Inhalte der Gebrauchsanleitungen ihrer Waffe und der taktischen Firefield Lupe. Befolgen Sie alle Standard Sicherheitsanweisungen und Prozedere während Sie ihre Waffe benutzen, auch wenn die Lupe nicht montiert ist.

- Vermeiden Sie Stöße oder das Fallenlassen der Einheit
- Versichern Sie sich **IMMER**, dass die Patronenkammer ihrer Waffe leer ist, bevor Sie die Lupe montieren oder demontieren.
- Entfernen Sie die Lupe **IMMER**, wenn Sie Ihre Waffe reinigen oder Ihre andere Pflege zukommen lassen.
- Bauen Sie die Lupe nicht auseinander, da dies zu Schäden an der Einheit führt - und zum Verlust der Wasser- und Nebelfestigkeit führt.
- Die Lupe sollte nach Phasen des Nicht-Gebrauchs getestet werden um sicherzustellen, dass sie erwartungsgemäß funktioniert.

Missachtung der folgenden Standard Waffensicherheitsvorschriften und Prozedere, sowie der oben angeführten Warnungen ist gefährlich und kann zu ernsthaften Verletzungen, Schaden an Eigentum oder zum Tod führen.

FIREFIELD GARANTIE

Bitte besuchen Sie www.fire-field.com um genauere Garantie Details und Informationen nach zu schauen.



www.fire-field.com