

SUNEX^{HD}

SX7625

More Power Less Noise

**6" RANDOM ORBITAL SANDER
WITH 3/32" ORBIT
LIJADORA ORBITAL ALEATORIA
6" CON ÓRBITA 3/32"
PONCEUSE ORBITALE
ALÉATOIRE DE 6 PO AVEC
ORBITE 3/32 PO**



SX7650

**6" RANDOM ORBITAL SANDER
WITH 3/16" ORBIT
LIJADORA ORBITAL ALEATORIA
6" CON ÓRBITA 3/16"
PONCEUSE ORBITALE
ALÉATOIRE DE 6 PO AVEC
ORBITE 3/16 PO**



Product Safety Information

Información de seguridad del producto

Informations de sécurité liées au produit



**Save these instructions
Guarde estas instrucciones
Sauvegarder ces instructions**



 WARNING	 ADVERTENCIA	 AVERTISSEMENT
 Read this manual before operating tool.	Lea este manual antes de operar esta herramienta.	Sauvegarder ces instructions.
 Always wear eye protection when operating or performing maintenance on this tool.	Siempre lleve puesto protección de ojos al momento de operar o realizar mantenimiento a esta herramienta.	Veillez lire le présent manuel avant d'utiliser l'outil.
 Always wear hearing protection when operating this tool.	Siempre lleve puesto protección del oído al momento de operar esta herramienta.	Toujours porter le dispositif de protection antibruit lorsque vous utilisez cet équipement.



⚠ WARNING

To reduce the risk of injury, anyone using, repairing, maintaining, or changing accessories on this tool must read and understand these instructions before performing any of these tasks.

- ⚠ Always inspect, operate, and maintain this tool in accordance with American National Standards Institute Safety Code of Portable Air Tools (ANSI B186.1) and any other applicable safety codes and regulations.
- ⚠ These tools are rated at 90 psi / 6.2 bar max air pressure for safety, top performance, and maximum durability of parts; do not exceed this pressure while the tool is running.
- ⚠ Always shut off air supply, drain hose of air pressure and disconnect tool from air supply when not in use, before changing accessories, or when making repairs.
- ⚠ Never direct air at yourself or anyone else.
- ⚠ Always wear impact-resistant eye and face protection when operating or performing maintenance on this tool.
- ⚠ High sound levels can cause permanent hearing loss. Always use hearing protection when using this tool as recommended by your employer or OSHA regulation.
- ⚠ Do not wear jewelry or loose fitting clothes.
- ⚠ Do not use quick disconnect couplings at tool. See operating instructions for proper set up.
- ⚠ Whipping hoses can cause serious injury. Always carefully check for damaged or loose hoses and fittings before operating this tool.
- ⚠ Avoid direct contact with accessories during and after use. Gloves should be worn to reduce the risk of cuts or burns.
- ⚠ Never run the tool off of the work. The tool may run too fast and cause the accessory to be thrown off of the tool.
- ⚠ Never use a backing pad, drum or abrasive with a permitted speed lower than the air sander speed.
- ⚠ Use only recommended sizes and types of abrasives.
- ⚠ Ensure that sanding disks are mounted concentrically.
- ⚠ Never mount a grinding wheel on a sander. A grinding wheel that burst can cause serious injury or death when not properly guarded.
- ⚠ Inspect backing pad before each use. do not use if cracked or damaged.
- ⚠ Never run the tool unless the abrasive is in contact with the workpiece.
- ⚠ There is a risk of electrostatic discharge if used on plastic and other non-conductive materials.
- ⚠ Slipping, tripping, and/or falling while operating air tools can be a major cause of serious injury or death. Be aware of your surroundings and any excess hose left on the walking or working surface.
- ⚠ Pneumatic tools can cause vibration in use. Vibration, repetitive motions or uncomfortable positions over extended periods of time may be harmful to your hands and arms. Discontinue use of tool if discomfort, tingling feeling or pain occurs. Consult a physician before resuming use if any of these symptoms occur.

- ⚠ Do not stretch or overreach while using this tool.
- ⚠ If tool appears to malfunction, remove from service immediately and arrange for repair.
- ⚠ Never use tool if there is any chance of coming into contact with line electricity.
- ⚠ Use only Sunex certified spare parts for any repair made to tool. Repairs should only be performed by properly trained persons.
- ⚠ Do not lock, tape or wire the tool valve in the "on/off" position.
- ⚠ Do not allow the exhaust air to come in contact with hot surfaces or flames.
- ⚠ Avoid inhaling dust or handling debris from the work process, which can be harmful to your health. Use dust extraction and wear respiratory protective equipment when working with materials which produce airborne particles.
- ⚠ Some dust created by power sanding, sawing, grinding, drilling and other construction activities contains chemicals known to the State of California to cause cancer and birth defects or other reproductive harm. Some examples of these chemicals are:
 - Lead from lead based paints
 - Crystalline silica bricks and cement and other masonry products
 - Arsenic and chromium from chemically-treated lumber

Your risk from these exposures varies, depending on how often you do this type of work. To reduce your exposure to these chemicals: work in a well ventilated area, and work with approved safety equipment, such as those dust masks that are specially designed to filter out microscopic particles.

Additional Safety Warnings

- ⚠ Do not modify this tool or its accessories.
- ⚠ Daily measure the air tool speed with tachometer to make sure it is not greater than the RPM stated on the backing pad, drum or abrasive.
- ⚠ This tool is not recommended for use in explosive atmospheres or underwater use.
- ⚠ Operators and maintenance personnel must be physically able to handle the bulk, weight, and power of this tool.
- ⚠ This tool is for professional use only.

SAFETY INSTRUCTIONS - DO NOT DISCARD - GIVE TO USER

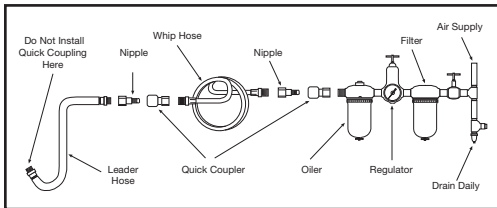
Instruction Manual

This tool is designed for sanding. No other use is permitted.

Air Supply Requirements

Tool is designed to operate at 90 psi (6.2 bar) at free speed measured at the tool, of clean, dry air. Operating this tool at higher pressures will drastically reduce the tool life and could cause injury.

The air inlet thread on this tool is a standard 1/4" NPT. Line pressure should be increased for any unusually long air hose run (over 25 feet). Minimum hose diameter should be 3/8" I.D. and all fittings should have the same inside diameter. See diagram below for proper air supply setup.



Lubrication

Lubricate the tool each day after use with quality SAE #10 air motor oil. Add the oil to the air inlet or into the hose at the nearest connection to the air supply, then run the tool until all excess oil is expelled from the exhaust. Total oil quantity needed for this procedure is approximately 1 ounce. If using an air line lubricator adjust to two drops per minute.

EC DECLARATION OF CONFORMITY

We, Sunex International Inc., 315 Hawkins Rd, Travelers Rest, SC 29690, declare under our sole responsibility that the product to which this declaration relates, is in conformity with the requirements of the Council Directive of June 1998 on the approximation of the laws of the Member States relating to machinery. (EN792, 98/37/EC)

Harmonized Standards Applied:

EN 792-6

National Standards Applied:

ISO 8662-7, ISO 15744-2002

Machine Name:

SX7625 6" Random Orbital Sander (3/32" Orbit)

SX7650 6" Random Orbital Sander (3/16" Orbit)

Serial No.:

SB012010 or higher

Technical Data:

Pad Diameter: 6"

SX7625 Orbit: 3/32"

SX7650 Orbit: 3/16"

Free Speed: 12,000 RPM

Air Pressure: 90 psi (6.2 bar)

Noise and Vibration Declaration

Tool produces a noise level (no load) of 82 dBA sound pressure with 3 dBA uncertainty per EN ISO15744-2002. Vibration level is <2.5 m/s² tested per EN 28662-1 & EN28662-7:1997

Signature of Issuer:

Name and Position of Issuer: John Stratton, Product Manager
Sunex International Inc.

Date of Issue: January 4, 2012

Specifications

Pad Diameter	6" (152mm)
Orbit (SX7625)	3/32" (2.5mm)
Orbit (SX7650)	3/16" (5mm)
Free Speed	12,000 RPM
Length	7.3" (185mm)
Weight	1.98 Lbs. (.90 kg)
Avg. Air Cons.	2 cfm (57 l/min)
Air Inlet	1/4" NPT
Min. Hose Size	3/8" I.D. (10mm)

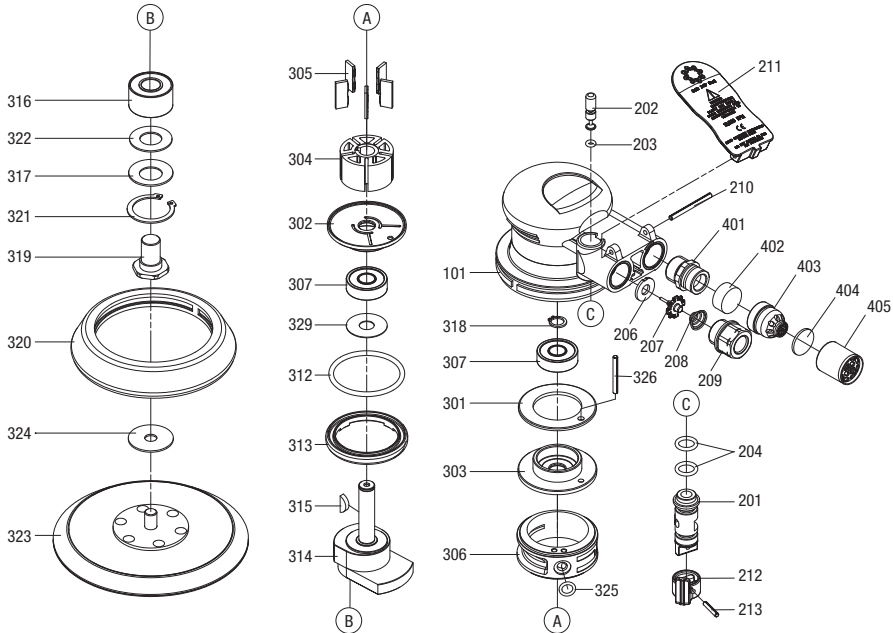
SUNEX HD

SX7825

6" RANDOM ORBITAL SANDER WITH 3/32" ORBIT

SX7850

6" RANDOM ORBITAL SANDER WITH 3/6" ORBIT



REF. NO.	PART NO.	DESCRIPTION	QTY.
101	RS7625101	Housing (SX7625)	1
	RS7650101	Housing (SX7650)	1
201	RS7625201	Regulator	1
202	RS7625202	Valve Stem	1
203	RS7625203	O-Ring	1
204	RS1023204	O-Ring	2
206	RS1023206	Seal	1
207	RS7625207	Tip Valve	1
208	RS7625208	Spring	1
209	RS1023209	Air Inlet	1
210	RS1023210	Spring Pin	1
211	RS7625211	Trigger (SX7625)	1
	RS7650211	Trigger (SX7650)	1
212	RS7625212	Regulator	1
213	RS1023205	Spring Ring	1
301	RS7625301	Front Ring	1
302	RS7625302	Rear Bearing Plate	1
303	RS7625303	Front End Plate	1
304	RS1023304	Rotor	1
305	RS1023305	Blades (Pk. of 5)	1
306	RS7625306	Cylinder	1
307	RS10920	Bearing	2

REF. NO.	PART NO.	DESCRIPTION	QTY.
312	RS7625312	O-Ring	1
313	RS7625313	Lock Ring	1
314	RS7625314	Motor Shaft Balancer (SX7625)	1
	RS7650314	Motor Shaft Balancer (SX7650)	1
315	RS1023315	Rotor Key	1
316	RS227B25	Bearing	1
317	RS1023317	Bearing Shield	1
318	RS7625318	S-Ring	1
319	RS7625319	Balancer Shaft	1
320	RS7625320	Shroud	1
321	RS1023321	Snap Ring	1
322	RS1023322	Bearing Seal	1
323	6PSAPAD	6" Pad W/O Hole Adhesive	1
324	RS7625324	Heat Isolation Washer	1
325	RS7625325	O-Ring	1
326	RS1074412	Spring Pin	1
329	RS7625329	Vacuum Bridge Collar	1
401	RS7625401	Muffer Screw	1
402	RS1023402	Muffer	1
403	RS7625403	Nozzle	1
404	RS7625404	Muffer	1
405	RS7625405	Muffer Cap	1

Warranty Service Centers:

Air & Hydraulic Repair
315 Hawkins Road
Travelers Rest, SC 29690
TEL# 877-786-3939

Power Tool Repair
891 Moe Drive Suite H
Akron, OH 44310
TEL# 330-630-0022

Discount Tool Repair
3433 Losee Road #1
North Las Vegas, NV 89030
TEL# 702-657-6570

Tri-County Power Tool, Inc.
4597 Pearl Rd.
Cleveland, OH 44109
(216) 398-6120

Diversified Power Inc.
90 Buttermill Avenue,
Vaughan, Ontario
L4K 3X7 Canada
Tel: 905-760-9077
Toll Free: 800-821-7975

Limited 2 Year Warranty:

SUNEX INTERNATIONAL INC. WARRANTS TO ITS CUSTOMERS THAT THE COMPANY'S SUNEX HD® AIR TOOLS ARE FREE FROM DEFECTS IN WORKMANSHIP AND MATERIALS.

Sunex International Inc. will repair or replace its Sunex HD® air tools which fail to give satisfactory service due to defective workmanship or materials, based upon the terms and conditions of the following described warranty plan. This product carries a TWO-YEAR warranty. During this warranty period, Sunex Tools® will repair or replace at our option any tool which proves to be defective in material or workmanship.

Other important warranty information....

This warranty does not cover damage to tools arising from alteration, abuse, misuse, damage and does not cover any repairs or replacement made by anyone other than an authorized Sunex HD® service center from the list above. The foregoing obligation is Sunex International Inc.'s sole liability under this or any implied warranty, and under no circumstances shall we be liable for any incidental or consequential damages.

Note: Some states do not allow the exclusion or limitation of incidental or consequential damages, so the above limitation or exclusion may not apply to you.

Return the tool to your nearest authorized Sunex HD® warranty service center, transportation prepaid. Be certain to include your name, address, and proof of purchase date, along with a description of the suspected defect. If you have any questions about warranty service, please contact Sunex Tools® at 1-800-833-7869, or on the internet at www.sunextools.com. This warranty gives you specific legal rights and you may also have other rights which vary from state to state.

Shipping Address:

Sunex Tools® • 315 Hawkins Rd. • Travelers Rest, SC 29690

Mailing Address:

Sunex Tools® • P.O. Box 1233 • Travelers Rest, SC 29690



⚠ ADVERTENCIA

Para reducir el riesgo de lesiones, cualquier persona quien usa, repara, da servicio o cambia los accesorios en esta herramienta debe leer y comprender estas instrucciones, antes de realizar cualquiera de estas tareas.

- ⚠ Siempre inspeccione, opere y realice servicio a esta herramienta de acuerdo con el Código de Seguridad de las herramientas neumáticas portátiles del Instituto de Normas Nacionales Americanas (ANSI B186.1) y cualquier otro código y norma de seguridad aplicable. Inspect, operate, and maintain this tool in accordance with American National Standards Institute Safety Code of Portable Air Tools (ANSI B186.1) and any other applicable safety codes and regulations.
- ⚠ Estas herramientas son clasificadas a unas 90 psi / 6.2 barras de máxima presión de aire para su seguridad, mayor rendimiento y una máxima durabilidad de partes; no exceda esta presión de aire mientras que la herramienta esté prendida.
- ⚠ Siempre apague el suministro de aire, vacíe la manguera de cualquier presión de aire y desconecte la herramienta del suministro de aire cuando la herramienta no está en uso, antes de cambiar los accesorios, o al momento de hacer las reparaciones.
- ⚠ Nunca dirija el aire hacia usted o hacia ninguna otra persona.
- ⚠ Siempre lleve protección de ojos y cara resistentes al impacto, al momento de operar o realizar mantenimiento a esta herramienta.
- ⚠ Los altos niveles sonoros pueden ocasionar la pérdida auditiva permanente. Siempre lleve puesto protección de los oídos al momento de usar esta herramienta, según se recomienda por parte de su empleador o las normas de OSHA.
- ⚠ No lleve puesto joyería ni ropa floja.
- ⚠ No use uniones de desconexión rápida c la herramienta. Consulte las instrucciones de operación para el ensamble adecuado.
- ⚠ Las mangueras de látigo pueden ocasionar lesiones serias. Siempre revise cuidadosamente por mangueras o accesorios dañados o sueltos antes de operar esta herramienta.
- ⚠ Evite el contacto directo con los accesorios durante o después del uso. Se deben usar guantes para reducir el riesgo de cortes o quemaduras.
- ⚠ Nunca deje la herramienta prendida fuera del área de trabajo. La herramienta puede correr demasiado rápido y ocasionar que se tire el accesorio de la herramienta.
- ⚠ Nunca use una almohadilla de respaldo, tambor o abrasivo con una velocidad permitida menor a la de la velocidad de la herramienta.
- ⚠ Use solamente discos abrasivos de tamaños y tipos recomendados.
- ⚠ Asegúrese que los discos de lijado estén montados concéntricamente.
- ⚠ Nunca monte un disco de esmeril sobre una lijadora. Un disco de esmerilado puede explotarse y ocasionar lesiones serias o aún la muerte cuando éste no está adecuadamente almacenado.
- ⚠ Inspeccione la almohadilla de respaldo previo a cada uso. No la use si está agrietada o dañada.
- ⚠ Nunca deje correr la herramienta al menos que el abrasivo esté en contacto con la pieza de trabajo.
- ⚠ Existe un riesgo de una descarga electrostática si se usa sobre plástico u otros materiales no conductivos.
- ⚠ El deslizamiento, los tropezos y/o las caídas durante la operación de las herramientas neumáticas pueden ser una causa de lesiones serias o la muerte. Esté consciente de sus alrededores y de cualquier manguera en exceso dejada en el camino o sobre la superficie de trabajo.
- ⚠ Las herramientas neumáticas pueden ocasionar vibraciones durante el uso. Las vibraciones, movimientos repetitivos o las posiciones incómodas mantenidas durante periodos extendidos de tiempo pueden ser dañinos para las manos y los brazos. Deje de usar la herramienta si se dé alguna incomodidad, sensación de hormigueo, o dolor. Consulte un médico antes de continuar el uso si se dé cualquiera de dichas síntomas.
- ⚠ No se estire ni intente extenderse demasiado al momento de usar esta herramienta.
- ⚠ Si la herramienta aparenta fallarse, deje de usarla inmediatamente y prepare la reparación de la misma.
- ⚠ Nunca use la herramienta si haya posibilidades de que tenga contacto con una línea de electricidad.
- ⚠ Use solo piezas de repuesto certificadas de Sunex para cualquier reparación hecha a la herramienta. Las reparaciones hechas deben ser realizadas solo por parte de personal adecuadamente capacitado.
- ⚠ No cierre ni use cinta ni alambre para bloquear la válvula de la herramienta en la posición de encendido/apagado.
- ⚠ No deje que el aire del escape haga contacto con las superficies calientes ni con las llamas.
- ⚠ Evite inhalar el polvo o los escombros de la maniobra proveniente del proceso del trabajo, los que pueden ser dañinos para la salud. Lleve puesto equipo protector para la respiración y para la extracción de polvo al momento de trabajar con los materiales que producen partículas suspendidas en el aire.
- ⚠ El polvo creado por el trabajo de lijado neumático, serrado, esmerilado, perforación y otras actividades de la construcción contiene químicos conocidos en el Estado de California por ocasionar el cáncer y defectos congénitos u otros daños de la reproducción. Algunos ejemplos de dichos químicos son:
 - El plomo proveniente de las pinturas con base de plomo
 - Ladrillos de sílice cristalino y el cemento y otros productos de mampostería
 - Arsénico y cromo de madera tratada con químicosSu riesgo de exposición varía, dependiendo de qué tan frecuentemente usted realice este tipo de trabajo. Para disminuir su exposición a dichos químicos: trabaje en un área bien ventilada y use equipo de seguridad aprobado, tal como las máscaras anti-polvo las que están específicamente diseñadas para filtrar las partículas microscópicas.

Advertencias adicionales de seguridad

- ⚠ No haga ninguna modificación a esta herramienta ni a los accesorios.
- ⚠ Mida diariamente la velocidad de la herramienta neumática con un tacómetro para asegurar que no sea mayor a la de las RPM declaradas en la almohadilla de respaldo, tambor o abrasivo.
- ⚠ Esta herramienta no se recomienda para uso en ambientes explosivos ni debajo del agua.
- ⚠ Los operadores y el personal de mantenimiento deben estar físicamente capaces de manejar el volumen, el peso, y la potencia de esta herramienta.
- ⚠ Esta herramienta está destinada para uso profesional solamente.

INSTRUCCIONES DE SEGURIDAD – NO LAS DESCARTE – DÉSELAS AL USUARIO

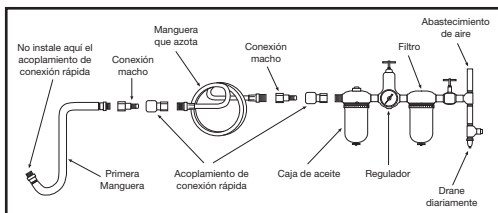
Manual de instrucción

Esta herramienta está diseñada para el trabajo de lijado. No se permite ningún otro uso.

Los requerimientos del suministro de aire

La herramienta está diseñada para operarse a unas 90 psi (6.2 barras) a una velocidad libre, medida en la herramienta, de aire seco limpio. La operación de esta herramienta a altas presiones reducirá la vida útil de la herramienta en forma significativa y podría ocasionar lesiones.

La rosca de la entrada de aire en esta herramienta es de NPT 1/4" estándar. La presión de la línea debe aumentarse por cualquier manguera de una longitud anormalmente larga (mayor a 25 pies). El diámetro mínimo de manguera debe ser de un diámetro interior de 3/8" y todas las conexiones deben contar con el mismo diámetro interior. Consulte el diagrama a continuación por el ensamble adecuado del suministro de aire.



Lubricación

Lubrique la herramienta cada día después del uso con aceite motor neumático de calidad SAE #10. Agregue el aceite a la entrada de aire o en la manguera en la conexión más cercana al suministro de aire, luego deje que la herramienta corra hasta que todo se purgue el aceite excesivo del escape. La cantidad total de aceite requerida para este procedimiento es de aproximadamente 1 onza. Si se está usando un lubricador de línea de aire, ajústela a dos gotas por minuto.

DECLARACIÓN EC DE CONFORMIDAD

Nosotros, Sunex International Inc., 315 Hawkins Rd, Travelers Rest, SC 29690, declaramos bajo nuestra única responsabilidad que el producto al cual se refiere esta declaración, está en conformidad con los requerimientos de la directriz del consejo de junio del 1988 en la aproximación de las leyes de los estados miembros relacionado a la maquinaria. (EN792, 98/37/EC)

Las normas armonizadas aplicadas:

EN 792-6

Normas nacionales aplicadas:

ISO 8662-7, ISO 15744-2002

Nombre de la máquina:

Lijadora orbital aleatoria 6" (3/32" Órbita) SX7625

Lijadora orbital aleatoria 6" (3/16" Órbita) SX7650

Número de serie:

SB012010 ó mayor

Datos técnicos:

Diámetro de almohadilla: 6"

SX7625 Órbita: 3/32"

SX7650 Órbita: 3/16"

Velocidad libre: 12,000 RPM

Presión de aire: 90 psi (6.2 barras)

Declaración sobre ruidos y vibraciones

La herramienta produce una nivel sonoro (sin carga) de 82 dBA de presión sonora, con 3 dBA de incertidumbre según EN ISO15744-2002. El nivel de vibraciones es de <2.5 m/s², comprobado por EN 28662-1 & EN28662-7:1997.

Fecha de emisión:

Nombre y puesto: John Stratton, Gerente de productos
Sunex International Inc.

Fecha de emisión: 4 de enero de 2012

Especificaciones

Diámetro de almohadilla	6" (152mm)
Órbita (SX7625)	3/32" (2.5mm)
Órbita (SX7650)	3/16" (5mm)
Velocidad libre	12,000 RPM
Longitud	7.3" (185mm)
Peso	1.98 Lbs. (.90 kg)
Consumo de aire promedio.	2 cfm (57 l/min)
Entrada de aire	1/4" NPT
Tamaño mín. de manguera	Diám. Int. 3/8" (10mm)

Centros de servicio de la garantía:

Air & Hydraulic Repair
315 Hawkins Road
Travelers Rest, SC 29690
TEL# 877-786-3939

Power Tool Repair
891 Moe Drive Suite H
Akron, OH 44310
TEL# 330-630-0022

Discount Tool Repair
3433 Losee Road #1
North Las Vegas, NV 89030
TEL# 702-657-6570

Tri-County Power Tool, Inc.
4597 Pearl Rd.
Cleveland, OH 44109
(216) 398-6120

Diversified Power Inc.
90 Buttermill Avenue,
Vaughan, Ontario
L4K 3X7 Canada
Tel: 905-760-9077
Toll Free: 800-821-7975

Garantía limitada de 2 años:

SUNEX INTERNATIONAL INC. BRINDA LA GARANTÍA A SUS CLIENES QUE LOS PRODUCTOS NEUMÁTICOS DE LA COMPAÑÍA SUNEX HD® SON LIBRES DE DEFECTOS EN CUANTO A MATERIALES Y MANO DE OBRO SE REFIERE. FROM DEFECTS IN WORKMANSHIP AND MATERIALS.

Sunex International Inc. reparará o repondrá sus herramientas neumáticas Sunex HD® las cuales dejan de brindar un servicio satisfactorio debido a defectos en cuanto a material o mano de obra, con base en los términos y condiciones del plan de garantía descritos a continuación. Este producto lleva una garantía de DOS AÑOS. Durante este periodo de garantía, Sunex Tools® repondrá o reparará, a su discreción, cualquier herramienta la cual demuestra ser defectuosa en cuanto a material o mano de obra.

Información adicional importante de garantía ...

Esta garantía no cubre daños provenientes de modificaciones, abuso, el mal uso, o daños y no cubre las reparaciones ni repuestos hechos por ningún individuo que no sea un centro de servicio autorizado de Sunex HD®, de la lista anterior. La obligación anterior es la única responsabilidad de Sunex International Inc. bajo esta garantía o cualquier garantía implicada y no seremos responsables por ningún daño incidental ni consecuencial bajo ninguna circunstancia.

Nota: Algunos estados ni permiten la exclusión ni limitación de los daños incidentales ni consecuenciales, por lo que la limitación o exclusión anterior puede no aplicar a usted.

Devuelva su herramienta al centro de servicio garantizado autorizado Sunex HD® más cercano, con el flete pre-pagado. Asegúrese de incluir su nombre, dirección y comprobación de compra, junto con una descripción del defecto supuesto. Si usted tiene dudas acerca del servicio de garantía, comuníquese por favor con Sunex Tools® al 1-800-833-7869, o por el sitio web en www.sunextools.com. Esta garantía le brinda derechos legales específicos y usted puede contar con derechos adicionales, los cuales varían de estado a estado.

Dirección de envío:

Sunex Tools® • 315 Hawkins Rd. • Travelers Rest, SC 29690

Dirección de correo:

Sunex Tools® • P.O. Box 1233 • Travelers Rest, SC 29690



AVERTISSEMENT

Pour réduire les risques de blessure, toute personne chargée de la réparation, de l'entretien ou du remplacement des accessoires de cet outil doit au préalable lire et comprendre ces instructions avant d'effectuer l'une de ces tâches.

- ⚠ Effectuez toujours l'inspection, la mise en fonction et l'entretien de cet équipement conformément au Code de sécurité de l'American National Standards Institute Safety Code of Portable Air Tools (ANSI B186.1) et à tout code et toute réglementation applicables.
 - ⚠ Ces outils sont calculés à 90 psi / 6,2 bar de pression maximale de l'air pour des raisons de sécurité, de rendement optimal et de longévité maximale ; ne pas dépasser cette pression pendant le fonctionnement de l'outil.
 - ⚠ Toujours couper l'alimentation en air, arrêter la pression d'air dans le tuyau de vidange et débrancher le tuyau d'alimentation d'air lorsque l'outil n'est pas utilisé, avant tout remplacement d'accessoires ou toute intervention sur l'outil.
 - ⚠ Ne jamais diriger l'air sur vous-même ou sur quelqu'un d'autre.
 - ⚠ Toujours porter des lunettes résistant aux impacts ou un écran facial lors du fonctionnement ou de l'entretien de l'outil.
 - ⚠ Des niveaux acoustiques élevés peuvent causer une perte auditive permanente. Toujours porter un dispositif de protection antibruit lors de l'utilisation de cet outil suivant les recommandations de votre employeur ou de la réglementation OSHA.
 - ⚠ Eviter de porter des bijoux ou des vêtements amples.
 - ⚠ Ne pas utiliser des raccords rapides sur l'outil. Voir la notice d'emploi pour une installation appropriée.
 - ⚠ Le fait de fouetter les tuyaux peut causer des blessures graves. Toujours examiner l'outil attentivement pour identifier d'éventuels dommages ou des tuyaux ou ajustements libres avant de mettre l'outil en marche.
 - ⚠ Eviter le contact direct avec les accessoires pendant et après l'utilisation. Le port des gants est obligatoire pour réduire les risques de coupures ou de brûlures.
 - ⚠ Ne jamais utiliser l'outil hors du service. L'outil peut fonctionner à grande vitesse et les accessoires peuvent se détacher du produit.
 - ⚠ N'utilisez jamais un tampion, un tambour ou un abrasif de support avec une vitesse autorisée plus basse que la vitesse de l'outil.
 - ⚠ Utilisez que les dimensions et sortes d'abrasifs recommandés
 - ⚠ Assurez-vous que les disques abrasifs sont fixés de manière concentrique.
 - ⚠ Ne fixez jamais une meule sur une ponceuse-meuleuse. Une meule qui éclate peut causer des blessures sérieuses ou même entraîner la mort lorsqu'elle n'est pas sécurisée correctement.
 - ⚠ Inspectez le tampion de support avant chaque utilisation. Ne l'utilisez pas s'il est fissuré ou endommagé.
 - ⚠ Ne faites jamais fonctionner l'outil à moins que l'abrasif soit en contact avec l'objet sur lequel vous travaillez.
 - ⚠ Il y a un risque de décharge électrostatique si utilisé sur du plastique et d'autres matériaux non conducteurs.
 - ⚠ Le glissement, le desserrage et/ou la chute pendant le fonctionnement des outils pneumatiques peuvent être une cause majeure de blessures ou de pertes en vies humaines. Faire attention à l'environnement et à tout excédent de tuyau laissé sur le chemin ou sur la plate-forme de travail.
 - ⚠ Les outils pneumatiques peuvent causer des vibrations lorsqu'ils sont utilisés. Les vibrations, les mouvements répétitifs ou les positions inconfortables pendant de longues périodes peuvent présenter des dangers pour vos mains et vos bras. Utiliser l'outil de manière discontinue en cas de gêne, de sensation de picotements ou de douleurs. Consulter un médecin avant de reprendre le travail si l'un de ces symptômes se manifeste.
 - ⚠ Ne pas étirer ou tendre le bras trop loin lors de l'utilisation du matériel.
 - ⚠ Si l'outil ne fonctionne pas convenablement, mettez-le hors service immédiatement et prenez des mesures pour sa réparation.
 - ⚠ Ne jamais utiliser l'outil si le contact avec des câbles électriques est possible.
 - ⚠ Utiliser seulement les pièces de rechange certifiées par Sunex pour toute intervention sur l'outil. Les réparations doivent être effectuées uniquement par le personnel formé à cet effet.
 - ⚠ Ne pas bloquer, condamner ou monter la vanne dans la position « marche/arrêt ».
 - ⚠ Ne pas permettre le contact entre l'air vicié et les surfaces chaudes ou les flammes.
 - ⚠ Éviter d'inspirer de la poussière ou de toucher des débris issus du travail, lesquels peuvent être dangereux pour la santé. Utilisez les procédés de dé poussiérage et les équipements respiratoires et de protection lorsque vous êtes en contact avec des substances qui produisent des particules en suspension dans l'air.
 - ⚠ Certaines particules solides créées par des activités liées au ponçage mécanique, au sciage, au broyage, au forage et à d'autres activités de construction contiennent des produits chimiques classés par l'Etat de Californie comme des causes de cancer, d'anomalies congénitales ou d'autres troubles de la reproduction. Au nombre de ces produits chimiques figurent :
 - le plomb provenant des peintures au plomb
 - parpaings, ciment et autres produits de maçonnerie contenant la silice cristalline
 - l'arsenic et le chrome provenant du bois traité avec un produit chimiqueLes risques que vous courez lors de l'exposition à ces substances varient en fonction du nombre de fois où vous faites ce type de travail. Pour réduire votre exposition à ces substances chimiques : travaillez dans un local bien ventilé et revêtez des équipements de sécurité approuvés, tels que les masques anti-poussière conçus spécialement pour éliminer les particules microscopiques.
- ### Avvertissements supplémentaires pour renforcer la sécurité
- ⚠ Ne pas modifier cet outil ou ses accessoires.
 - ⚠ Mesurez quotidiennement la vitesse de l'outil pneumatique avec un tachymètre afin de vous assurer qu'elle n'est pas supérieure au tr/min indiqué sur le tampion, le tambour ou l'abrasif de support.
 - ⚠ Cet outil n'est pas conçu pour être utilisé dans une atmosphère explosive ou sous l'eau.
 - ⚠ Les opérateurs et le personnel chargé de son entretien doivent avoir les ressources physiques nécessaires pour supporter le vrac, le poids et la puissance de cet outil.
 - ⚠ Cet outil ne doit être utilisé que par des spécialistes en la matière.

CONSIGNES DE SECURITE – NE PAS JETER – DONNER A L'UTILISATEUR

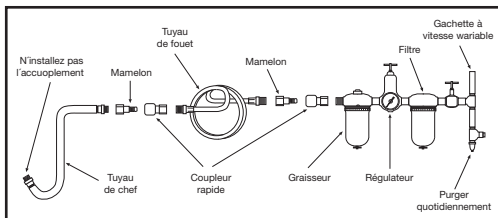
Mode d'emploi

Cet outil est conçu pour le ponçage. Ne doit pas être utilisé à d'autres fins.

Exigences en matière d'approvisionnement en air

Cet outil doit fonctionner sous une pression de 90 psi (6,2 bar), à une vitesse en régime libre mesurée en fonction de l'outil et dans un milieu atmosphérique limpide et sec. L'utilisation de cet outil à des pressions plus élevées réduira considérablement sa durée de vie et pourrait causer des blessures graves.

Le filetage d'entrée d'air de cet outil est un filetage standard de 1/4 NPT. La pression de fluide doit être augmentée pour l'utilisation de tout tuyau d'air à longueur exceptionnelle (plus de 25 pieds). Le diamètre minimum du tuyau doit être de 3/8 Di et tous les raccords doivent avoir le même diamètre intérieur. Voir le schéma ci-dessous pour une bonne mise au point de l'alimentation en air.



Lubrification

Lubrifier l'outil au quotidien après son utilisation avec de l'huile pneumatique à moteur de qualité SAE #10. Ajouter l'huile dans l'entrée d'air ou dans le tuyau au niveau du raccord le plus proche de l'alimentation en air, puis faire fonctionner l'outil jusqu'à la vidange de tout excédent d'huile du tuyau. La quantité d'huile totale requise pour cette procédure est d'environ 1 once. Si vous utilisez un lubrificateur pour conduite d'air, ajustez à deux gouttes par minute.

DECLARATION DE CONFORMITE CE

Nous, Sunex International Inc., 315 Hawkins Rd, Travelers Rest, SC 29690, déclarons, sous notre seule responsabilité, que le produit faisant l'objet de la présente déclaration est conforme aux exigences des directives du Conseil de juin 1998 portant sur le rapprochement des législations des Etats membres en matière d'équipements. (EN792, 98/37/EC)

Normes harmonisées appliquées :

EN 792-6

Normes nationales appliquées :

ISO 8662-7, ISO 15744-2002

Nom de la machine :

Ponceuse orbitale aléatoire de 6 po (3/32 po Orbite) SX7625

Ponceuse orbitale aléatoire de 6 po (3/16 po Orbite) SX7650

N° de série :

SB012010 ou supérieur

Données techniques :

Diamètre du tampon : 6 po

Orbite SX7625 : 3/32 po

Orbite SX7650 : 3/16 po

Vitesse en régime libre : 12 000 T/M

Pression de l'air : 90 psi (6,2 bar)

Déclaration relative aux bruits et aux vibrations

L'outil produit un niveau de bruits (charge nulle) de 82 dBA de pression pression acoustique avec 3 dBA d'incertitude par EN ISO15744-2002. Le niveau de vibration est de <2,5 m/s² testé par EN 28662-1 & EN28662-7:1997

Signature de l'émetteur :

Nom et poste de l'émetteur : John Stratton, Gestionnaire de produit

Sunex International Inc.

Date de délivrance : 4 janvier 2012

Spécifications

Diamètre du tampon	6 po (152 mm)
Orbite (SX7625)	3/32 po (2.5 mm)
Orbite (SX7650)	3/16 po (5 mm)
Vitesse en régime libre	12 000 T/M
Longueur	7,3 po (185 mm)
Poids	1,98 Lbs. (0,90 kg)
Consommation d'air moyenne.....	2 pieds cubes par minute (57 l/min)
Entrée d'air	NPT 1/4 po
Dimension minimale du tuyau.....	3/8 po Di (10 mm)

Centres de service de garantie :

Air & Hydraulic Repair
315 Hawkins Road
Travelers Rest, SC 29690
TEL# 877-786-3939

Power Tool Repair
891 Moe Drive Suite H
Akron, OH 44310
TEL# 330-630-0022

Discount Tool Repair
3433 Losee Road #1
North Las Vegas, NV 89030
TEL# 702-657-6570

Tri-County Power Tool, Inc.
4597 Pearl Rd.
Cleveland, OH 44109
(216) 398-6120

Diversified Power Inc.
90 Buttermill Avenue,
Vaughan, Ontario
L4K 3X7 Canada
Tel: 905-760-9077
Toll Free: 800-821-7975

Années de garantie limitées à 2 ans :

SUNEX INTERNATIONAL INC. ASSURE SA CLIENTELE QUE LES OUTILS PNEUMATIQUES SUNEX HD® DE LA SOCIETE NE PRESENTENT AUCUN DEFAUT EN TERMES DE FABRICATION ET D'ELEMENTS MATERIELS.

Sunex International Inc. réparera ou remplacera ses outils pneumatiques Sunex HD® dont le rendement ne donnera pas satisfaction à l'utilisateur en raison d'un défaut de fabrication ou d'éléments matériels, sur la base des conditions générales du plan de garantie décrit suivant. Ce produit bénéficie d'une garantie de DEUX ANS. Au cours de cette période de garantie, Sunex Tools® réparera ou remplacera à notre option, tout outil qui se révèle défectueux en termes d'éléments matériels ou de fabrication..

Renseignements utiles supplémentaires relatifs à la garantie...

Cette garantie ne couvre pas, d'une part, les dommages de l'outil dus à sa modification, son mauvais traitement, sa mauvaise utilisation, sa dégradation, et d'autre part les réparations ou le remplacement de pièces effectués par toute personne autre qu'une station technique Sunex HD® autorisée figurant sur la liste ci-dessus. L'obligation qui précède constitue la seule responsabilité de Sunex International Inc. dans ce cadre ou dans toute garantie tacite. Sunex ne sera donc en aucun cas responsable d'un quelconque dommage consécutif ou indirect.

Remarque : Certains Etats ne permettent pas l'exclusion ou la restriction des dommages consécutifs ou indirects ; ainsi, il est possible que la restriction ou l'exclusion ci-dessus ne s'applique pas à votre cas.

Renvoyez l'outil au centre de service de garantie Sunex HD® agréé le plus proche, le transport est payé d'avance. N'oubliez pas d'inclure vos noms, adresse et preuve de date d'achat, plus une description du défaut soupçonné. Si vous avez une question quelconque sur le service de garantie, veuillez contacter Sunex Tools® à cette adresse téléphonique 1-800-833-7869, ou par son site web www.sunextools.com. La présente garantie vous donne droit à des garanties juridiques spécifiques et vous pouvez par ailleurs jouir d'autres droits en fonction de votre Etat.

Adresse d'expédition :

Sunex Tools® • 315 Hawkins Rd. • Travelers Rest, SC 29690

Adresse postale :

Sunex Tools® • P.O. Box 1233 • Travelers Rest, SC 29690