

SUNEXHD[®]

SX6215

Quiet has a new name

LOW VIBRATION AIR SAW SIERRA NEUMÁTICA DE BAJA VIBRACIÓN SCIE PNEUMATIQUE À BASSE VIBRATION

Product Safety Information

Información de seguridad del producto

Informations de sécurité liées au produit



Save these instructions
Guarde estas instrucciones
Sauvegarder ces instructions



	⚠ WARNING	⚠ ADVERTENCIA	⚠ AVERTISSEMENT
	Read this manual before operating tool.	Lea este manual antes de operar esta herramienta.	Sauvegarder ces instructions.
	Always wear eye protection when operating or performing maintenance on this tool.	Siempre lleve puesto protección de ojos al momento de operar o realizar mantenimiento a esta herramienta.	Veillez lire le présent manuel avant d'utiliser l'outil.
	Always wear hearing protection when operating this tool.	Siempre lleve puesto protección del oído al momento de operar esta herramienta.	Toujours porter le dispositif de protection antibruit lorsque vous utilisez cet équipement.



⚠ WARNING

To reduce the risk of injury, anyone using, repairing, maintaining, or changing accessories on this tool must read and understand these instructions before performing any of these tasks.

- ⚠ Always inspect, operate, and maintain this tool in accordance with American National Standards Institute Safety Code of Portable Air Tools (ANSI B186.1) and any other applicable safety codes and regulations.
- ⚠ These tools are rated at 90 psi / 6.2 bar max air pressure for safety, top performance, and maximum durability of parts; do not exceed this pressure while the tool is running.
- ⚠ Always shut off air supply, drain hose of air pressure and disconnect tool from air supply when not in use, before changing accessories, or when making repairs.
- ⚠ Never direct air at yourself or anyone else.
- ⚠ Always wear impact-resistant eye and face protection when operating or performing maintenance on this tool.
- ⚠ High sound levels can cause permanent hearing loss. Always use hearing protection when using this tool as recommended by your employer or OSHA regulation.
- ⚠ Do not wear jewelry or loose fitting clothes.
- ⚠ Do not use quick disconnect couplings at tool. See operating instructions for proper set up.
- ⚠ Whipping hoses can cause serious injury. Always carefully check for damaged or loose hoses and fittings before operating this tool.
- ⚠ Avoid direct contact with accessories during and after use. Gloves should be worn to reduce the risk of cuts or burns.
- ⚠ Cutting with this tool will create sharp edges, always wear gloves to protect your hands.
- ⚠ Never force tool to cut faster than rated capacity.
- ⚠ Slipping, tripping, and/or falling while operating air tools can be a major cause of serious injury or death. Be aware of your surroundings and any excess hose left on the walking or working surface.
- ⚠ Pneumatic tools can cause vibration in use. Vibration, repetitive motions or uncomfortable positions over extended periods of time may be harmful to your hands and arms. Discontinue use of tool if discomfort, tingling feeling or pain occurs. Consult a physician before resuming use if any of these symptoms occur.
- ⚠ Do not stretch or overreach while using this tool.
- ⚠ If tool appears to malfunction, remove from service immediately and arrange for repair.
- ⚠ Never use tool if there is any chance of coming into contact with line electricity.
- ⚠ Use only Sunex certified spare parts for any repair made to tool. Repairs should only be performed by properly trained persons.
- ⚠ Do not lock, tape or wire the tool valve in the "on/off" position.
- ⚠ Do not allow the exhaust air to come in contact with hot surfaces or flames.
- ⚠ Avoid inhaling dust or handling debris from the work process, which can be harmful to your health. Use dust extraction and wear respiratory protective equipment when working with materials which produce airborne particles.
- ⚠ Some dust created by power sanding, sawing, grinding, drilling and other construction activities contains chemicals known to the State of California to cause cancer and birth defects or other reproductive harm. Some examples of these chemicals are:
 - Lead from lead based paints
 - Crystalline silica bricks and cement and other masonry products
 - Arsenic and chromium from chemically-treated lumberYour risk from these exposures varies, depending on how often you do this type of work. To reduce your exposure to these chemicals: work in a well ventilated area, and work with approved safety equipment, such as those dust masks that are specially designed to filter out microscopic particles.

Additional Safety Warnings

- ⚠ Do not modify this tool or its accessories.
- ⚠ This tool is not recommended for use in explosive atmospheres or underwater use.
- ⚠ Operators and maintenance personnel must be physically able to handle the bulk, weight, and power of this tool.
- ⚠ This tool is for professional use only.

SAFETY INSTRUCTIONS - DO NOT DISCARD - GIVE TO USER

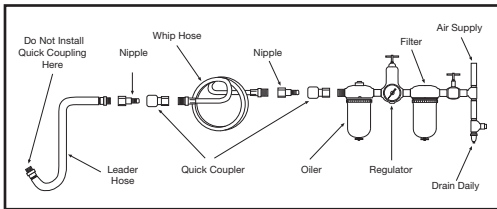
Instruction Manual

This product is designed for cutting plastics, composites and metals. No other use is permitted.

Air Supply Requirements

Tool is designed to operate at 90 psi (6.2 bar) at free speed measured at the tool, of clean, dry air. Operating this tool at higher pressures will drastically reduce the tool life and could cause injury.

The air inlet thread on this tool is a standard 1/4" NPT. Line pressure should be increased for any unusually long air hose run (over 25 feet). Minimum hose diameter should be 3/8" I.D. and all fittings should have the same inside diameter. See diagram below for proper air supply setup.



Lubrication

Lubricate the tool each day after use with quality SAE #10 air motor oil. Add the oil to the air inlet or into the hose at the nearest connection to the air supply, then run the tool until all excess oil is expelled from the exhaust. Total oil quantity needed for this procedure is approximately 1 ounce.

EC DECLARATION OF CONFORMITY

We, Sunex International Inc., 315 Hawkins Rd, Travelers Rest, SC 29690, declare under our sole responsibility that the product to which this declaration relates, is in conformity with the requirements of the Council Directive of June 1998 on the approximation of the laws of the Member States relating to machinery. (EN792, 98/37/EC)

Harmonized Standards Applied:

EN 792-6

National Standards Applied:

ISO 8662-7, ISO 15744-2002

Machine Name:

SX6215 Low Vibration Air Saw

Serial No.:

SB011400001 or higher

Technical Data:

Strokes Per Minute: 10,000

Air Pressure: 90 psi (6.2 bar)

Noise and Vibration Declaration

Tool produces a noise level (no load) of 84.4 dBA sound pressure with 3 dBA uncertainty per EN ISO15744-2002. Vibration level is 2.4 m/s² tested per EN 28662-1 & EN28662-7:1997

Signature of Issuer:

Name and Position of Issuer: John Stratton, Product Manager
Sunex International Inc.

Date of Issue: July 13, 2011

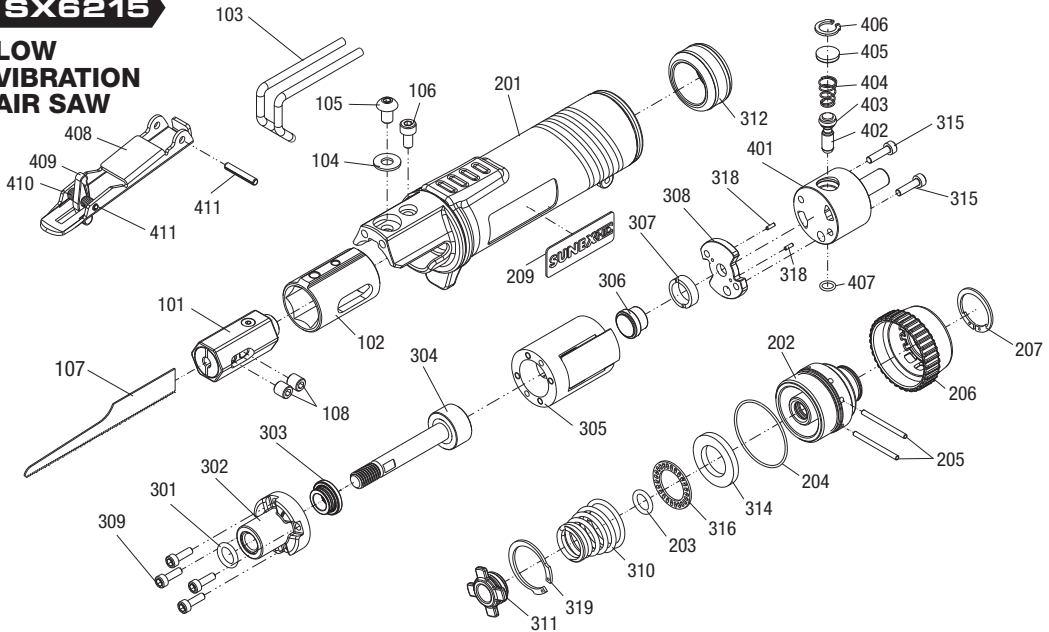
Specifications

Strokes Per Minute	10,000 SPM
Stroke Length	0.38" (9.7mm)
Length	6.7" (170mm)
Weight	0.97 Lbs. (0.44kg)
Avg. Air. Cons.	3 cfm (85 l/min)
Air Inlet	1/4" NPT
Min. Hose Size	3/8" I.D. (10mm)

SUNEX HD

SX6215

LOW VIBRATION AIR SAW



REF. NO.	PART NO.	DESCRIPTION	QTY.
101	RS6215101	Collet	1
102	RS6215102	Blade Holder Guide	1
103	RS6215103	Blade Guard	1
104	RS2215104	Flat Washer	1
105	RS6215105	Half Round H.D. Hex Bolt	1
106	RS6215106	Hex Soc. H.D. Screw	1
107	*	Replacement Saw Blade	1
108	RS2215108	Hex Soc. H.D. Screw	2
201	RS6215201	Housing	1
202	RS6215202	End Cap	1
203	RS6215203	O-Ring	1
204	RS6215204	O-Ring	1
205	RS6215205	Pin	2
206	RS6215206	Deflector	1
207	RS6215207	Lock Ring	1
209	RS6215209	Protective Cushion	1
301	RS76621	O-Ring	1
302	RS6215302	Magazine Unit	1
303	RS6215303	Feed Bumper	1
304	RS6215304	Piston Shaft Unit	1
305	RS6215305	Cylinder Unit	1
306	RS2215309	Discharge Sheet	1
307	RS6215307	Collar	1
308	RS6215308	Top Stem Valve	1

REF. NO.	PART NO.	DESCRIPTION	QTY.
309	RS6215309	Hex Soc. H.D. Bolt	4
310	RS6215310	Spring	1
311	RS6215311	Shock-Reduction Spring	1
312	RS6215312	Feed Bumper	1
314	RS6215314	Muffler	1
315	RS6215315	Hex Soc. H.D. Bolt	2
316	RS6215316	Muffler Cap	1
318	RS6215318	Pin	2
319	RS6215319	Lock Ring	1
401	RS6215401	Body-Throttle Valve	1
402	RS6215402	Valve Stem Unit (Incl. #403)	1
403		O-Ring (Incl. w/ #402)	1
404	RS2215404	Valve Stem Spring	1
405	RS6215405	Valve Seal	1
406	RS6215406	Lock Ring	1
407	RS2215406	O-Ring	1
408	RS6215408	Trigger Assy (Incl. #409, 410, & 411)	1
409		Safety (Incl. w/ #408)	1
410		Spring (Incl. w/ #408)	1
411	RS1837109	Spring Pin	2

* Available as RS18TPIBLADES (5 PK); RS24TPIBLADES (5 PK); RS32TPIBLADES (5 PK)

Warranty Service Centers:

Air & Hydraulic Repair
315 Hawkins Road
Travelers Rest, SC 29690
TEL# 877-786-3939

Power Tool Repair
891 Moe Drive Suite H
Akron, OH 44310
TEL# 330-630-0022

Discount Tool Repair
3433 Losee Road #1
North Las Vegas, NV 89030
TEL# 702-657-6570

Diversified Power Inc.
90 Buttermill Avenue,
Vaughan, Ontario
L4K 3X7 Canada
Tel: 905-760-9077
Toll Free: 800-821-7975

Limited 2 Year Warranty:

SUNEX INTERNATIONAL INC. WARRANTS TO ITS CUSTOMERS THAT THE COMPANY'S SUNEX HD® AIR TOOLS ARE FREE FROM DEFECTS IN WORKMANSHIP AND MATERIALS.

Sunex International Inc. will repair or replace its Sunex HD® air tools which fail to give satisfactory service due to defective workmanship or materials, based upon the terms and conditions of the following described warranty plan. This product carries a TWO-YEAR warranty. During this warranty period, Sunex Tools® will repair or replace at our option any tool which proves to be defective in material or workmanship.

Other important warranty information...

This warranty does not cover damage to tools arising from alteration, abuse, misuse, damage and does not cover any repairs or replacement made by anyone other than an authorized Sunex HD® service center from the list above. The foregoing obligation is Sunex International Inc.'s sole liability under this or any implied warranty, and under no circumstances shall we be liable for any incidental or consequential damages.

Note: Some states do not allow the exclusion or limitation of incidental or consequential damages, so the above limitation or exclusion may not apply to you.

Return the tool to your nearest authorized Sunex HD® warranty service center, transportation prepaid. Be certain to include your name, address, and proof of purchase date, along with a description of the suspected defect. If you have any questions about warranty service, please contact Sunex Tools® at 1-800-833-7869, or on the internet at www.sunextools.com. This warranty gives you specific legal rights and you may also have other rights which vary from state to state.

Shipping Address:

Sunex Tools® • 315 Hawkins Rd. • Travelers Rest, SC 29690

Mailing Address:

Sunex Tools® • P.O. Box 1233 • Travelers Rest, SC 29690



⚠ ADVERTENCIA

Para reducir el riesgo de lesiones, cualquier persona quien usa, repara, da servicio o cambia los accesorios en esta herramienta debe leer y comprender estas instrucciones, antes de realizar cualquiera de estas tareas.

- ⚠ Siempre inspeccione, opere y realice servicio a esta herramienta de acuerdo con el Código de Seguridad de las herramientas neumáticas portátiles del Instituto de Normas Nacionales Americanas (ANSI B186.1) y cualquier otro código y norma de seguridad aplicable. Inspect, operate, and maintain this tool in accordance with American National Standards Institute Safety Code of Portable Air Tools (ANSI B186.1) and any other applicable safety codes and regulations.
 - ⚠ Estas herramientas son clasificadas a unas 90 psi / 6.2 barras de máxima presión de aire para su seguridad, mayor rendimiento y una máxima durabilidad de partes; no exceda esta presión de aire mientras que la herramienta esté prendida.
 - ⚠ Siempre apague el suministro de aire, vacíe la manguera de cualquier presión de aire y desconecte la herramienta del suministro de aire cuando la herramienta no está en uso, antes de cambiar los accesorios, o al momento de hacer las reparaciones.
 - ⚠ Nunca dirija el aire hacia usted o hacia ninguna otra persona.
 - ⚠ Siempre lleve protección de ojos y cara resistentes al impacto, al momento de operar o realizar mantenimiento a esta herramienta.
 - ⚠ Los altos niveles sonoros pueden ocasionar la pérdida auditiva permanente. Siempre lleve puesto protección de los oídos al momento de usar esta herramienta, según se recomienda por parte de su empleador o las normas de OSHA.
 - ⚠ No lleve puesto joyería ni ropa floja.
 - ⚠ No use uniones de desconexión rápida c la herramienta. Consulte las instrucciones de operación para el ensamble adecuado.
 - ⚠ Las mangueras de látigo pueden ocasionar lesiones serias. Siempre revise cuidadosamente por mangueras o accesorios dañados o sueltos antes de operar esta herramienta.
 - ⚠ Evite el contacto directo con los accesorios durante o después del uso. Se deben usar guantes para reducir el riesgo de cortes o quemaduras.
 - ⚠ Hacer cortes con esta herramienta producirá bordes afilados, siempre lleve puesto guantes para proteger las manos.
 - ⚠ Nunca intente forzar que la herramienta corte más rápidamente que su capacidad nominal.
 - ⚠ El deslizamiento, los tropezos y/o las caídas durante la operación de las herramientas neumáticas pueden ser una causa de lesiones serias o la muerte. Esté consciente de sus alrededores y de cualquier manguera en exceso dejada en el camino o sobre la superficie de trabajo.
 - ⚠ Las herramientas neumáticas pueden ocasionar vibraciones durante el uso. Las vibraciones, movimientos repetitivos o las posiciones incómodas mantenidas durante periodos extendidos de tiempo pueden ser dañinos para las manos y los brazos. Deje de usar la herramienta si se dé alguna incomodidad, sensación de hormigueo, o dolor. Consulte un médico antes de continuar el uso si se dé cualquiera de dichas síntomas.
 - ⚠ No se estire ni intente extenderse demasiado al momento de usar esta herramienta.
 - ⚠ Si la herramienta aparenta fallarse, deje de usarla inmediatamente y prepare la reparación de la misma.
 - ⚠ Nunca use la herramienta si haya posibilidades de que tenga contacto con una línea de electricidad.
 - ⚠ Use solo piezas de repuesto certificadas de Sunex para cualquier reparación hecha a la herramienta. Las reparaciones hechas deben ser realizadas solo por parte de personal adecuadamente capacitado.
 - ⚠ No cierre ni use cinta ni alambre para bloquear la válvula de la herramienta en la posición de encendido/apagado.
 - ⚠ No deje que el aire del escape haga contacto con las superficies calientes ni con las llamas.
 - ⚠ Evite inhalar el polvo o los escombros de la maniobra proveniente del proceso del trabajo, los que pueden ser dañinos para la salud. Lleve puesto equipo protector para la respiración y para la extracción de polvo al momento de trabajar con los materiales que producen partículas suspendidas en el aire.
 - ⚠ El polvo creado por el trabajo de lijado neumático, serrado, esmerilado, perforación y otras actividades de la construcción contiene químicos conocidos en el Estado de California por ocasionar el cáncer y defectos congénitos u otros daños de la reproducción. Algunos ejemplos de dichos químicos son:
 - El plomo proveniente de las pinturas con base de plomo
 - Ladrillos de sílice cristalino y el cemento y otros productos de mampostería
 - Arsénico y cromo de madera tratada con químicosSu riesgo de exposición varía, dependiendo de qué tan frecuentemente usted realice este tipo de trabajo. Para disminuir su exposición a dichos químicos: trabaje en un área bien ventilada y use equipo de seguridad aprobado, tal como las máscaras anti-polvo las que están específicamente diseñadas para filtrar las partículas microscópicas.
- ### Advertencias adicionales de seguridad
- ⚠ No haga ninguna modificación a esta herramienta ni a los accesorios.
 - ⚠ Esta herramienta no se recomienda para uso en ambientes explosivos ni debajo del agua.
 - ⚠ Los operadores y el personal de mantenimiento deben estar físicamente capaces de manejar el volumen, el peso, y la potencia de esta herramienta.
 - ⚠ Esta herramienta está destinada para uso profesional solamente.

INSTRUCCIONES DE SEGURIDAD – NO LAS DESCARTE – DÉSELAS AL USUARIO

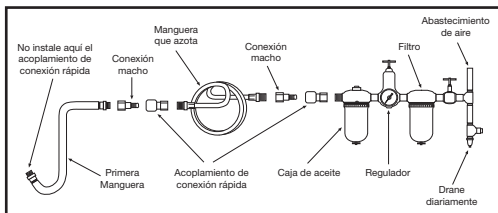
Manual de instrucción

Este producto está diseñado para cortar plásticos, compuestos y metales. No se permite ningún otro uso.

Los requerimientos del suministro de aire

La herramienta está diseñada para operarse a unas 90 psi (6.2 barras) a una velocidad libre, medida en la herramienta, de aire seco limpio. La operación de esta herramienta a altas presiones reducirá la vida útil de la herramienta en forma significativa y podría ocasionar lesiones.

La rosca de la entrada de aire en esta herramienta es de NPT 1/4" estándar. La presión de la línea debe aumentarse por cualquier manguera de una longitud anormalmente larga (mayor a 25 pies). El diámetro mínimo de manguera debe ser de un diámetro interior de 3/8" y todas las conexiones deben contar con el mismo diámetro interior. Consulte el diagrama a continuación por el ensamble adecuado del suministro de aire.



Lubricación

Lubrique la herramienta cada día después del uso con aceite motor neumático de calidad SAE #10. Agregue el aceite a la entrada de aire o en la manguera en la conexión más cercana al suministro de aire, luego deje que la herramienta corra hasta que todo se purgue el aceite excesivo del escape. La cantidad total de aceite requerida para este procedimiento es de aproximadamente 1 onza.

DECLARACIÓN EC DE CONFORMIDAD

Nosotros, Sunex International Inc., 315 Hawkins Rd, Travelers Rest, SC 29690, declaramos bajo nuestra única responsabilidad que el producto al cual se refiere esta declaración, está en conformidad con los requerimientos de la directriz del consejo de junio del 1988 en la aproximación de las leyes de los estados miembros relacionado a la maquinaria. (EN792, 98/37/EC)

Las normas armonizadas aplicadas:

EN 792-6

Normas nacionales aplicadas:

ISO 8662-7, ISO 15744-2002

Nombre de la máquina:

Sierra neumática de baja vibración SX6215

Número de serie:

SB011400001 ó mayor

Datos técnicos:

Recorridos por minuto: 10,000

Presión de aire: 90 psi (6.2 barras)

Declaración sobre ruidos y vibraciones

La herramienta produce una nivel sonoro (sin carga) de 84.4 dBA de presión sonora, con 3 dBA de incertidumbre según EN ISO15744-2002. El nivel de vibraciones es de 2.4 m/s², comprobado por EN 28662-1 & EN28662-7:1997.

Fecha del emisión:

Nombre y puesto: John Stratton, Gerente de productos Sunex International Inc.

Fecha de emisión: 13 de julio de 2011

Especificaciones

Recorridos por minuto	10,000 SPM
Largura de recorrido	0.38" (9.7mm)
Longitud	6.7" (170mm)
Peso	0.97 Lbs. (0.44 kg)
Consumo de aire promedio	3 cfm (85 l/min)
Entrada de aire	1/4" NPT
Tamaño mín. de manguera	Diám. Int. 3/8" (10mm)

Centros de servicio de la garantía:

Air & Hydraulic Repair
315 Hawkins Road
Travelers Rest, SC 29690
TEL# 877-786-3939

Power Tool Repair
891 Moe Drive Suite H
Akron, OH 44310
TEL# 330-630-0022

Discount Tool Repair
3433 Losee Road #1
North Las Vegas, NV 89030
TEL# 702-657-6570

Diversified Power Inc.
90 Buttermill Avenue,
Vaughan, Ontario
L4K 3X7 Canada
Tel: 905-760-9077
Toll Free: 800-821-7975

Garantía limitada de 2 años:

SUNEX INTERNATIONAL INC. BRINDA LA GARANTÍA A SUS CLIEENES QUE LOS PRODUCTOS NEUMÁTICOS DE LA COMPAÑÍA SUNEX HD® SON LIBRES DE DEFECTOS EN CUANTO A MATERIALES Y MANO DE OBRO SE REFIERE. FROM DEFECTS IN WORKMANSHIP AND MATERIALS.

Sunex International Inc. reparará o repondrá sus herramientas neumáticas Sunex HD® las cuales dejan de brindar un servicio satisfactorio debido a defectos en cuanto a material o mano de obra, con base en los términos y condiciones del plan de garantía descritos a continuación. Este producto lleva una garantía de DOS AÑOS. Durante este periodo de garantía, Sunex Tools® repondrá o reparará, a su discreción, cualquier herramienta la cual demuestra ser defectuosa en cuanto a material o mano de obra.

Información adicional importante de garantía ...

Esta garantía no cubre daños provenientes de modificaciones, abuso, el mal uso, o daños y no cubre las reparaciones ni repuestos hechos por ningún individuo que no sea un centro de servicio autorizado de Sunex HD®, de la lista anterior. La obligación anterior es la única responsabilidad de Sunex International Inc. bajo esta garantía o cualquier garantía implicada y no seremos responsables por ningún daño incidental ni consecuencial bajo ninguna circunstancia.

Nota: Algunos estados ni permiten la exclusión ni limitación de los daños incidentales ni consecuenciales, por lo que la limitación o exclusión anterior puede no aplicar a usted.

Devuelva su herramienta al centro de servicio garantizado autorizado Sunex HD® más cercano, con el flete pre-pagado. Asegúrese de incluir su nombre, dirección y comprobación de compra, junto con una descripción del defecto supuesto. Si usted tiene dudas acerca del servicio de garantía, comuníquese por favor con Sunex Tools® al 1-800-833-7869, o por el sitio web en www.sunextools.com. Esta garantía le brinda derechos legales específicos y usted puede contar con derechos adicionales, los cuales varían de estado a estado.

Dirección de envío:

Sunex Tools® • 315 Hawkins Rd. • Travelers Rest, SC 29690

Dirección de correo:

Sunex Tools® • P.O. Box 1233 • Travelers Rest, SC 29690



⚠ AVERTISSEMENT

Pour réduire les risques de blessure, toute personne chargée de la réparation, de l'entretien ou du remplacement des accessoires de cet outil doit au préalable lire et comprendre ces instructions avant d'effectuer l'une de ces tâches.

- ⚠ Effectuez toujours l'inspection, la mise en fonction et l'entretien de cet équipement conformément au Code de sécurité de l'American National Standards Institute Safety Code of Portable Air Tools (ANSI B186.1) et à tout code et toute réglementation applicables.
 - ⚠ Ces outils sont calculés à 90 psi / 6,2 bar de pression maximale de l'air pour des raisons de sécurité, de rendement optimal et de longévité maximale ; ne pas dépasser cette pression pendant le fonctionnement de l'outil.
 - ⚠ Toujours couper l'alimentation en air, arrêter la pression d'air dans le tuyau de vidange et débrancher le tuyau d'alimentation d'air lorsque l'outil n'est pas utilisé, avant tout remplacement d'accessoires ou toute intervention sur l'outil.
 - ⚠ Ne jamais diriger l'air sur vous-même ou sur quelqu'un d'autre.
 - ⚠ Toujours porter des lunettes résistant aux impacts ou un écran facial lors du fonctionnement ou de l'entretien de l'outil.
 - ⚠ Des niveaux acoustiques élevés peuvent causer une perte auditive permanente. Toujours porter un dispositif de protection antibruit lors de l'utilisation de cet outil suivant les recommandations de votre employeur ou de la réglementation OSHA.
 - ⚠ Éviter de porter des bijoux ou des vêtements amples.
 - ⚠ Ne pas utiliser des raccords rapides sur l'outil. Voir la notice d'emploi pour une installation appropriée.
 - ⚠ Le fait de fouetter les tuyaux peut causer des blessures graves. Toujours examiner l'outil attentivement pour identifier d'éventuels dommages ou des tuyaux ou ajustements libres avant de mettre l'outil en marche.
 - ⚠ Éviter le contact direct avec les accessoires pendant et après l'utilisation. Le port des gants est obligatoire pour réduire les risques de coupures ou de brûlures.
 - ⚠ La coupe avec cet outil produira des bords acérés, portez toujours des gants afin de protéger vos mains.
 - ⚠ Ne jamais forcer l'outil à couper plus rapidement que la capacité nominale recommandée.
 - ⚠ Le glissement, le desserrage et/ou la chute pendant le fonctionnement des outils pneumatiques peuvent être une cause majeure de blessures ou de pertes en vies humaines. Faire attention à l'environnement et à tout excédent de tuyau laissé sur le chemin ou sur la plate-forme de travail.
 - ⚠ Les outils pneumatiques peuvent causer des vibrations lorsqu'ils sont utilisés. Les vibrations, les mouvements répétitifs ou les positions inconfortables pendant de longues périodes peuvent présenter des dangers pour vos mains et vos bras. Utiliser l'outil de manière discontinue en cas de gêne, de sensation de picotements ou de douleurs. Consulter un médecin avant de reprendre le travail si l'un de ces symptômes se manifeste.
 - ⚠ Ne pas étirer ou tendre le bras trop loin lors de l'utilisation du matériel.
 - ⚠ Si l'outil ne fonctionne pas convenablement, mettez-le hors service immédiatement et prenez des mesures pour sa réparation.
 - ⚠ Ne jamais utiliser l'outil si le contact avec des câbles électriques est possible.
 - ⚠ Utiliser seulement les pièces de rechange certifiées par Sunex pour toute intervention sur l'outil. Les réparations doivent être effectuées uniquement par le personnel formé à cet effet.
 - ⚠ Ne pas bloquer, condamner ou monter la vanne dans la position « marche/arrêt ».
 - ⚠ Ne pas permettre le contact entre l'air vicié et les surfaces chaudes ou les flammes.
 - ⚠ Éviter d'inspirer de la poussière ou de toucher des débris issus du travail, lesquels peuvent être dangereux pour la santé. Utilisez les procédés de dépolluissage et les équipements respiratoires et de protection lorsque vous êtes en contact avec des substances qui produisent des particules en suspension dans l'air.
 - ⚠ Certaines particules solides créées par des activités liées au ponçage mécanique, au sciage, au broyage, au forage et à d'autres activités de construction contiennent des produits chimiques classés par l'Etat de Californie comme des causes de cancer, d'anomalies congénitales ou d'autres troubles de la reproduction. Au nombre de ces produits chimiques figurent :
 - le plomb provenant des peintures au plomb
 - parpaings, ciment et autres produits de maçonnerie contenant la silice cristalline
 - l'arsenic et le chrome provenant du bois traité avec un produit chimique
- Les risques que vous courez lors de l'exposition à ces substances varient en fonction du nombre de fois où vous faites ce type de travail. Pour réduire votre exposition à ces substances chimiques : travaillez dans un local bien ventilé et revêtez des équipements de sécurité approuvés, tels que les masques anti-poussière conçus spécialement pour éliminer les particules microscopiques.

⚠ Avertissements supplémentaires pour renforcer la sécurité

- ⚠ Ne pas modifier cet outil ou ses accessoires.
- ⚠ Cet outil n'est pas conçu pour être utilisé dans une atmosphère explosive ou sous l'eau.
- ⚠ Les opérateurs et le personnel chargé de son entretien doivent avoir les ressources physiques nécessaires pour supporter le vrac, le poids et la puissance de cet outil.
- ⚠ Cet outil ne doit être utilisé que par des spécialistes en la matière.

CONSIGNES DE SECURITE – NE PAS JETER – DONNER A L'UTILISATEUR

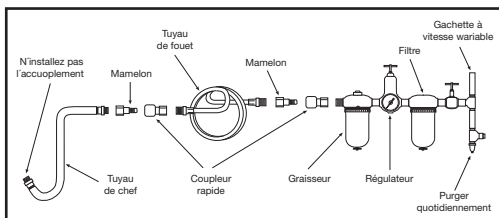
Mode d'emploi

Cet outil est conçu pour couper le plastique, les matières composites et les métaux. Ne doit pas être utilisé à d'autres fins.

Exigences en matière d'approvisionnement en air

Cet outil doit fonctionner sous une pression de 90 psi (6,2 bar), à une vitesse en régime libre mesurée en fonction de l'outil et dans un milieu atmosphérique limpide et sec. L'utilisation de cet outil à des pressions plus élevées réduira considérablement sa durée de vie et pourrait causer des blessures graves.

Le filetage d'entrée d'air de cet outil est un filetage standard de 1/4 NPT. La pression de fluide doit être augmentée pour l'utilisation de tout tuyau d'air à longueur exceptionnelle (plus de 25 pieds). Le diamètre minimum du tuyau doit être de 3/8 Di et tous les raccords doivent avoir le même diamètre intérieur. Voir le schéma ci-dessous pour une bonne mise au point de l'alimentation en air.



Lubrification

Lubrifier l'outil au quotidien après son utilisation avec de l'huile pneumatique à moteur de qualité SAE #10. Ajouter l'huile dans l'entrée d'air ou dans le tuyau au niveau du raccord le plus proche de l'alimentation en air, puis faire fonctionner l'outil jusqu'à la vidange de tout excédent d'huile du tuyau. La quantité d'huile totale requise pour cette procédure est d'environ 1 once.

DECLARATION DE CONFORMITE CE

Nous, Sunex International Inc., 315 Hawkins Rd, Travelers Rest, SC 29690, déclarons, sous notre seule responsabilité, que le produit faisant l'objet de la présente déclaration est conforme aux exigences des directives du Conseil de juin 1998 portant sur le rapprochement des législations des Etats membres en matière d'équipements. (EN792, 98/37/EC)

Normes harmonisées appliquées :

EN 792-6

Normes nationales appliquées :

ISO 8662-7, ISO 15744-2002

Nom de la machine :

Scie pneumatique à basse vibration SX6215

N° de série :

SB011400001 ou supérieur

Données techniques :

Courses par minutes: 10 000 CPM

Pression de l'air : 90 psi (6,2 bar)

Déclaration relative aux bruits et aux vibrations

L'outil produit un niveau de bruits (charge nulle) de 84,4 dBA de pression pression acoustique avec 3 dBA d'incertitude par EN ISO15744-2002. Le niveau de vibration est de 2,4 m/s² testé par EN 28662-1 & EN28662-7:1997

Signature de l'émetteur :

Nom et poste de l'émetteur : John Stratton, Gestionnaire de produit

Sunex International Inc.

Date de délivrance : 13 juillet 2011

Spécifications

Courses par minutes.....	10 000 CPM
Longueur de la course	0,38 po (9,7 mm)
Longueur	6,7 po (170mm)
Poids	0,97 Lbs. (0,44 kg)
Consommation d'air moyenne.....	3 pieds cubes par minute (85 l/min)
Entrée d'air	NPT 1/4 po
Dimension minimale du tuyau.....	3/8 po Di (10mm)

Centres de service de garantie :

Air & Hydraulic Repair
315 Hawkins Road
Travelers Rest, SC 29690
TEL# 877-786-3939

Power Tool Repair
891 Moe Drive Suite H
Akron, OH 44310
TEL# 330-630-0022

Discount Tool Repair
3433 Losee Road #1
North Las Vegas, NV 89030
TEL# 702-657-6570

Diversified Power Inc.
90 Buttermill Avenue,
Vaughan, Ontario
L4K 3X7 Canada
Tel: 905-760-9077
Toll Free: 800-821-7975

Années de garantie limitées à 2 ans :

SUNEX INTERNATIONAL INC. ASSURE SA CLIENTELE QUE LES OUTILS PNEUMATIQUES SUNEX HD® DE LA SOCIETE NE PRESENTENT AUCUN DEFAUT EN TERMES DE FABRICATION ET D'ELEMENTS MATERIELS.

Sunex International Inc. réparera ou remplacera ses outils pneumatiques Sunex HD® dont le rendement ne donnera pas satisfaction à l'utilisateur en raison d'un défaut de fabrication ou d'éléments matériels, sur la base des conditions générales du plan de garantie décrit suivant. Ce produit bénéficie d'une garantie de DEUX ANS. Au cours de cette période de garantie, Sunex Tools® réparera ou remplacera à notre option, tout outil qui se révèle défectueux en termes d'éléments matériels ou de fabrication..

Renseignements utiles supplémentaires relatifs à la garantie...

Cette garantie ne couvre pas, d'une part, les dommages de l'outil dus à sa modification, son mauvais traitement, sa mauvaise utilisation, sa dégradation, et d'autre part les réparations ou le remplacement de pièces effectués par toute personne autre qu'une station technique Sunex HD® autorisée figurant sur la liste ci-dessus. L'obligation qui précède constitue la seule responsabilité de Sunex International Inc. dans ce cadre ou dans toute garantie tacite. Sunex ne sera donc en aucun cas responsable d'un quelconque dommage consécutif ou indirect.

Remarque : Certains Etats ne permettent pas l'exclusion ou la restriction des dommages consécutifs ou indirects ; ainsi, il est possible que la restriction ou l'exclusion ci-dessus ne s'applique pas à votre cas.

Renvoyez l'outil au centre de service de garantie Sunex HD® agréé le plus proche, le transport est payé d'avance. N'oubliez pas d'inclure vos noms, adresse et preuve de date d'achat, plus une description du défaut soupçonné. Si vous avez une question quelconque sur le service de garantie, veuillez contacter Sunex Tools® à cette adresse téléphonique 1-800-833-7869, ou par son site web www.sunextools.com. La présente garantie vous donne droit à des garanties juridiques spécifiques et vous pouvez par ailleurs jouir d'autres droits en fonction de votre Etat.

Adresse d'expédition :

Sunex Tools® • 315 Hawkins Rd. • Travelers Rest, SC 29690

Adresse postale :

Sunex Tools® • P.O. Box 1233 • Travelers Rest, SC 29690