



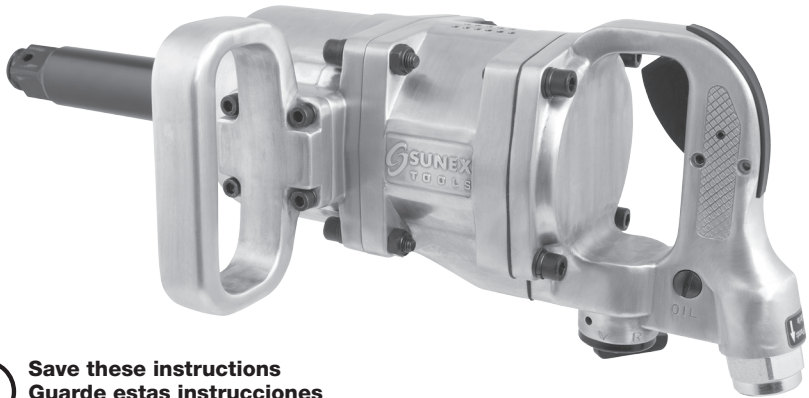
SX556-6

**1" DRIVE IMPACT WRENCH
WITH 6" EXTENDED ANVIL
LLAVE DE IMPACTO ENCAJE 1" CON
YUNQUE EXTENDIDO 6"
CLÉ À CHOCS 1 PO AVEC ENCLUME
ALONGÉE 6 PO**

Product Safety Information

Información de seguridad del producto

Informations de sécurité liées au produit



**Save these instructions
Guarde estas instrucciones
Sauvegarder ces instructions**

	⚠ WARNING	⚠ ADVERTENCIA	⚠ AVERTISSEMENT
	Read this manual before operating tool.	Lea este manual antes de operar esta herramienta.	Sauvegarder ces instructions.
	Always wear eye protection when operating or performing maintenance on this tool.	Siempre lleve puesto protección de ojos al momento de operar o realizar mantenimiento a esta herramienta.	Veillez lire le présent manuel avant d'utiliser l'outil.
	Always wear hearing protection when operating this tool.	Siempre lleve puesto protección del oído al momento de operar esta herramienta.	Toujours porter le dispositif de protection antibruit lorsque vous utilisez cet équipement.



⚠ WARNING

To reduce the risk of injury, anyone using, repairing, maintaining, or changing accessories on this tool must read and understand these instructions before performing any of these tasks.

- ⚠ Always inspect, operate, and maintain this tool in accordance with American National Standards Institute Safety Code of Portable Air Tools (ANSI B186.1) and any other applicable safety codes and regulations.
- ⚠ These tools are rated at 90 psi / 6.2 bar max air pressure for safety, top performance, and maximum durability of parts; do not exceed this pressure while the tool is running.
- ⚠ Always shut off air supply, drain hose of air pressure and disconnect tool from air supply when not in use, before changing accessories, or when making repairs.
- ⚠ Never direct air at yourself or anyone else.
- ⚠ Always wear impact-resistant eye and face protection when operating or performing maintenance on this tool.
- ⚠ High sound levels can cause permanent hearing loss. Always use hearing protection when using this tool as recommended by your employer or OSHA regulation.
- ⚠ Do not wear jewelry or loose fitting clothes.
- ⚠ Do not use quick disconnect couplings at tool. See operating instructions for proper set up.
- ⚠ Whipping hoses can cause serious injury. Always carefully check for damaged or loose hoses and fittings before operating this tool.
- ⚠ Avoid direct contact with accessories during and after use. Gloves should be worn to reduce the risk of cuts or burns.
- ⚠ Use only sockets and accessories rated for use with Impact Wrenches which are in good condition. Sockets in poor condition or hand sockets and accessories can shatter and cause injury.
- ⚠ Never run the tool off of the work. The tool may run too fast and cause the accessory to be thrown off of the tool.
- ⚠ Serious injury can result from over-torqued or under-torqued fasteners. Assemblies requiring a specific torque must be checked using a torque meter.
- ⚠ "Click" torque wrenches do not check for potentially dangerous over-torque conditions.
- ⚠ Slipping, tripping, and/or falling while operating air tools can be a major cause of serious injury or death. Be aware of your surroundings and any excess hose left on the walking or working surface.
- ⚠ Pneumatic tools can cause vibration in use. Vibration, repetitive motions or uncomfortable positions over extended periods of time may be harmful to your hands and arms. Discontinue use of tool if discomfort, tingling feeling or pain occurs. Consult a physician before resuming use if any of these symptoms occur.
- ⚠ Do not stretch or overreach while using this tool.
- ⚠ If tool appears to malfunction, remove from service immediately and arrange for repair.
- ⚠ Never use tool if there is any chance of coming into contact with line electricity.
- ⚠ Use only Sunex certified spare parts for any repair made to tool. Repairs should only be performed by properly trained persons.
- ⚠ Do not lock, tape or wire the tool valve in the "on/off" position.
- ⚠ Do not allow the exhaust air to come in contact with hot surfaces or flames.
- ⚠ Avoid inhaling dust or handling debris from the work process, which can be harmful to your health. Use dust extraction and wear respiratory protective equipment when working with materials which produce airborne particles.
- ⚠ Some dust created by power sanding, sawing, grinding, drilling and other construction activities contains chemicals known to the State of California to cause cancer and birth defects or other reproductive harm. Some examples of these chemicals are:
 - Lead from lead based paints
 - Crystalline silica bricks and cement and other masonry products
 - Arsenic and chromium from chemically-treated lumberYour risk from these exposures varies, depending on how often you do this type of work. To reduce your exposure to these chemicals: work in a well ventilated area, and work with approved safety equipment, such as those dust masks that are specially designed to filter out microscopic particles.

Additional Safety Warnings

- ⚠ Do not modify this tool or its accessories.
- ⚠ This tool is not recommended for use in explosive atmospheres or underwater use.
- ⚠ Operators and maintenance personnel must be physically able to handle the bulk, weight, and power of this tool.
- ⚠ This tool is for professional use only.

SAFETY INSTRUCTIONS - DO NOT DISCARD - GIVE TO USER

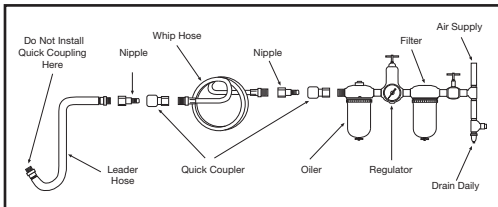
Instruction Manual

This product is designed to tighten or loosen threaded fasteners. No other use is permitted.

Air Supply Requirements

Tool is designed to operate at 90 psi (6.2 bar) at free speed measured at the tool, of clean, dry air. Operating this tool at higher pressures will drastically reduce the tool life and could cause injury.

The air inlet thread on this tool is a standard 1/2" NPT. Line pressure should be increased for any unusually long air hose run (over 25 feet). Minimum hose diameter should be 1/2" I.D. and all fittings should have the same inside diameter. See diagram below for proper air supply setup.



Lubrication

Lubricate the tool each day after use with quality SAE #10 air motor oil. Add the oil to the air inlet or into the hose at the nearest connection to the air supply then run the tool until all excess oil is expelled from the exhaust. Total oil quantity needed for this procedure is approximately 1 ounce.

Operation

This tool is an impacting tool and not a torque meter. When specific torque is required, it must be checked with a torque meter after fitting the fastener with the impact.

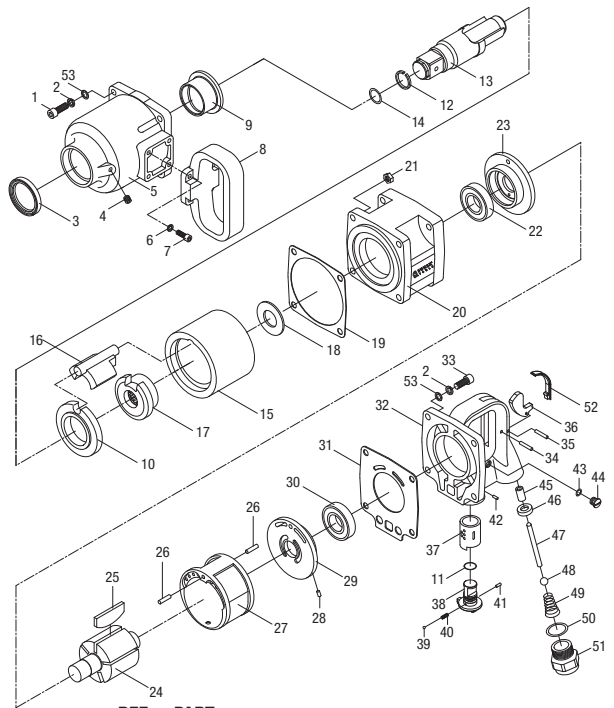
If a nut does not move within five seconds, use a larger size impact. Do not use Impact Wrench beyond rated capacity, as this can drastically reduce the tool life.

Specifications

Square Drive Size	1" (25.4mm)
Max. Torque	1,600 Ft. Lbs. (2,169 Nm)
Working Torque	100-1,200 Ft. Lbs. (136-1627 Nm)
Free Speed	4,000 RPM
Length	22.5" (571.5mm)
Weight	26.2 Lbs. (11.9 kg)
Avg. Air. Cons.	10 cfm (283 l/min)
Air Inlet	1/2" NPT
Min. Hose Size	1/2" I.D. (12.7mm)

SX556-6

1" DRIVE IMPACT WRENCH WITH 6" ENTENDED ANVIL



REF. NO.	PART NO.	DESCRIPTION	QTY.
1	RS55601	Screw	4
2	RS55602	Lock Washer	8
3		Oil Seal (Incl. w/ #5)	1
4	RS55604	Hex Socket Head Set Screw	1
5	RS55605	Front Casing Assy. (Incl. #3, 5, 9)	1
6	RS55606	Lock Washer	4
7	RS55607	Hex Socket Cap Screw	4
8	RS55608	Side Handle	1
9		Anvil Bushing (Incl. w/ #5)	1
10	RS55610	Front Washer	1
11	RS55611	O-Ring	1
12	RS55612	Retainer Ring	1
13	RS113713	Extended Anvil (Incl. #12-14)	1
14	RS55614	O-Ring	1
15	RS55615	Hammer Cage	1
16	RS55616	Hammer	1
17	RS55617	Hammer Cam	1
18	RS55618	Spacer	1
19	RS55619	Front Cylinder Gasket	1
20	RS55620	Motor Housing Assy. (Incl. #20, 22, 23, 26, 27)	1
21	RS55621	All-Metal Locking Nut	4
22		Bearing (Incl. w/ #20)	1
23		Front Plate (Incl. w/ #20)	1
24	RS55624	Rotor	1
25	RS55625	Vane (pack of 5)	1
26		Spring-type Straight Pin (Incl. w/ #20)	2
27		Cylinder (Incl. w/ #20)	1
28	RS55628	Spring-type Straight Pin	1

REF. NO.	PART NO.	DESCRIPTION	QTY.
29	RS55629	Rear Plate	1
30	RS55630	Bearing	1
31	RS55631	Rear Cylinder Gasket	1
32	RS55632	Rear Casing Assy. (Incl. #32, 37, 45, 46)	1
33	RS55633	Hex Socket Cap Screw	4
34	RS55634	Spring-type Straight Pin	1
35	RS55635	Spring-type Straight Pin	1
36	RS55636	Trigger	1
37		Reverse Valve Bushing (Incl. w/ #32)	1
38	RS55638	Reverse Valve Assembly (Incl. #38-41)	1
39		Steel Ball (Incl. w/ #38)	1
40		Spring (Incl. w/ #38)	1
41		Spring-type Straight Pin (Incl. w/ #38)	1
42	RS55642	Spring-type Straight Pin	1
43	RS55643	O-Ring	1
44	RS55644	Screw	1
45		Throttle Valve Bushing (Incl. w/ #32)	1
46		Rubber Seal (Incl. w/ #32)	1
47	RS55647	Throttle Valve Plunger	1
48	RS55648	Steel Ball	1
49	RS55649	Spring	1
50	RS55650	O-Ring	1
51	RS55651	Air Inlet Connector	1
52	RS55652	Rubber Shield	1
53	RS55653	Flat Washer	8

Also available: RS556TK Tune-Up Kit (Incl. #3, 11, 12, 14, 19, 25 (5), 31, 43, 46, 50)

Limited 1 Year Warranty:

SUNEX INTERNATIONAL INC. WARRANTS TO ITS CUSTOMERS THAT THE COMPANY'S SUNEX® AIR TOOLS ARE FREE FROM DEFECTS IN WORKMANSHIP AND MATERIALS.

Sunex International Inc. will repair or replace its Sunex® air tools which fail to give satisfactory service due to defective workmanship or materials, based upon the terms and conditions of the following described warranty plan. This product carries a ONE-YEAR warranty. During this warranty period, Sunex Tools® will repair or replace at our option any tool which proves to be defective in material or workmanship.

Other important warranty information....

This warranty does not cover damage to tools arising from alteration, abuse, misuse, damage and does not cover any repairs or replacement made by anyone other than an authorized Sunex® service center. The foregoing obligation is Sunex International Inc.'s sole liability under this or any implied warranty, and under no circumstances shall we be liable for any incidental or consequential damages.

Note: Some states do not allow the exclusion or limitation of incidental or consequential damages, so the above limitation or exclusion may not apply to you.

Return the tool to your nearest authorized Sunex® warranty service center, transportation prepaid. Be certain to include your name, address, and proof of purchase date, along with a description of the suspected defect. If you have any questions about warranty service, please contact Sunex Tools® at 1-800-833-7869, or on the internet at www.sunextools.com. This warranty gives you specific legal rights and you may also have other rights which vary from state to state.

Shipping Address:

Sunex Tools® • 315 Hawkins Rd. • Travelers Rest, SC 29690

Mailing Address:

Sunex Tools® • P.O.Box 1233 • Travelers Rest, SC 29690



⚠ ADVERTENCIA

Para reducir el riesgo de lesiones, cualquier persona quien usa, repara, da servicio o cambia los accesorios en esta herramienta debe leer y comprender estas instrucciones, antes de realizar cualquiera de estas tareas.

- ⚠ Siempre inspeccione, opere y realice servicio a esta herramienta de acuerdo con el Código de Seguridad de las herramientas neumáticas portátiles del Instituto de Normas Nacionales Americanas (ANSI B186.1) y cualquier otro código y norma de seguridad aplicable. Inspect, operate, and maintain this tool in accordance with American National Standards Institute Safety Code of Portable Air Tools (ANSI B186.1) and any other applicable safety codes and regulations.
 - ⚠ Estas herramientas son clasificadas a unas 90 psi / 6.2 barras de máxima presión de aire para su seguridad, mayor rendimiento y una máxima durabilidad de partes; no exceda esta presión de aire mientras que la herramienta esté prendida.
 - ⚠ Siempre apague el suministro de aire, vacíe la manguera de cualquier presión de aire y desconecte la herramienta del suministro de aire cuando la herramienta no está en uso, antes de cambiar los accesorios, o al momento de hacer las reparaciones.
 - ⚠ Nunca dirija el aire hacia usted o hacia ninguna otra persona.
 - ⚠ Siempre lleve protección de ojos y cara resistentes al impacto, al momento de operar o realizar mantenimiento a esta herramienta.
 - ⚠ Los altos niveles sonoros pueden ocasionar la pérdida auditiva permanente. Siempre lleve puesto protección de los oídos al momento de usar esta herramienta, según se recomienda por parte de su empleador o las normas de OSHA.
 - ⚠ No lleve puesto joyería ni ropa floja.
 - ⚠ No use uniones de desconexión rápida a la herramienta. Consulte las instrucciones de operación para el ensamble adecuado.
 - ⚠ Las mangueras de látigo pueden ocasionar lesiones serias. Siempre revise cuidadosamente por mangueras o accesorios dañados o sueltos antes de operar esta herramienta.
 - ⚠ Evite el contacto directo con los accesorios durante o después del uso. Se deben usar guantes para reducir el riesgo de cortes o quemaduras.
 - ⚠ Use solo aquellos casquillos y accesorios clasificados para uso con las llaves de impacto, los que están en buenas condiciones. Los casquillos en pobres condiciones o los casquillos y accesorios de mano pueden hacerse añicos y ocasionar lesiones.
 - ⚠ Nunca deje la herramienta prendida fuera del área de trabajo. La herramienta puede correr demasiado rápido y ocasionar que se tire el accesorio de la herramienta.
 - ⚠ Se pueden ocasionar lesiones serias debido a un ajuste de torsión excesiva o baja de los sujetadores. Los ensambles que requieren de una torsión específica deben ser revisados usando un torquímetro.
 - ⚠ Las llaves de torsión de "Clic" no adviertan las condiciones potencialmente peligrosas de la tensión excesiva.
 - ⚠ El deslizamiento, los tropezos y/o las caídas durante la operación de las herramientas neumáticas pueden ser una causa de lesiones serias o la muerte. Esté consciente de sus alrededores y de cualquier manguera en exceso dejada en el camino o sobre la superficie de trabajo.
 - ⚠ Las herramientas neumáticas pueden ocasionar vibraciones durante el uso. Las vibraciones, movimientos repetitivos o las posiciones incómodas mantenidas durante periodos extendidos de tiempo pueden ser dañinos para las manos y los brazos. Deje de usar la herramienta si se dé alguna incomodidad, sensación de hormigueo, o dolor. Consulte un médico antes de continuar el uso si se dé cualquiera de dichas síntomas.
 - ⚠ No se estire ni intente extenderse demasiado al momento de usar esta herramienta.
 - ⚠ Si la herramienta aparenta fallarse, deje de usarla inmediatamente y prepare la reparación de la misma.
 - ⚠ Nunca use la herramienta si haya posibilidades de que tenga contacto con una línea de electricidad.
 - ⚠ Use solo piezas de repuesto certificadas de Sunex para cualquier reparación hecha a la herramienta. Las reparaciones hechas deben ser realizadas solo por parte de personal adecuadamente capacitado.
 - ⚠ No cierre ni use cinta ni alambre para bloquear la válvula de la herramienta en la posición de encendido/apagado.
 - ⚠ No deje que el aire del escape haga contacto con las superficies calientes ni con las llamas.
 - ⚠ Evite inhalar el polvo o los escombros de la maniobra proveniente del proceso del trabajo, los que pueden ser dañinos para la salud. Lleve puesto equipo protector para la respiración y para la extracción de polvo al momento de trabajar con los materiales que producen partículas suspendidas en el aire.
 - ⚠ El polvo creado por el trabajo de lijado neumático, serrado, esmerilado, perforación y otras actividades de la construcción contiene químicos conocidos en el Estado de California por ocasionar el cáncer y defectos congénitos u otros daños de la reproducción. Algunos ejemplos de dichos químicos son:
 - El plomo proveniente de las pinturas con base de plomo
 - Ladrillos de sílice cristalino y el cemento y otros productos de mampostería
 - Arsénico y cromo de madera tratada con químicosSu riesgo de exposición varía, dependiendo de qué tan frecuentemente usted realice este tipo de trabajo. Para disminuir su exposición a dichos químicos: trabaje en un área bien ventilada y use equipo de seguridad aprobado, tal como las máscaras anti-polvo las que están específicamente diseñadas para filtrar las partículas microscópicas.
- ### Advertencias adicionales de seguridad
- ⚠ No haga ninguna modificación a esta herramienta ni a los accesorios.
 - ⚠ Esta herramienta no se recomienda para uso en ambientes explosivos ni debajo del agua.
 - ⚠ Los operadores y el personal de mantenimiento deben estar físicamente capaces de manejar el volumen, el peso, y la potencia de esta herramienta.
 - ⚠ Esta herramienta está destinada para uso profesional solamente.

INSTRUCCIONES DE SEGURIDAD – NO LAS DESCARTE – DÉSELAS AL USUARIO

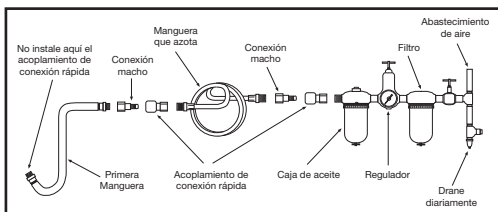
Manual de instrucción

Este producto está diseñado para apretar o aflojar los sujetadores filetados. No se permite ningún otro uso.

Los requerimientos del suministro de aire

La herramienta está diseñada para operarse a unas 90 psi (6.2 barras) a una velocidad libre, medida en la herramienta, de aire seco limpio. La operación de esta herramienta a altas presiones reducirá la vida útil de la herramienta en forma significativa y podría ocasionar lesiones.

La rosca de la entrada de aire en esta herramienta es de NPT 1/2" estándar. La presión de la línea debe aumentarse por cualquier manguera de una longitud anormalmente larga (mayor a 25 pies). El diámetro mínimo de manguera debe ser de un diámetro interior de 1/2" y todas las conexiones deben contar con el mismo diámetro interior. Consulte el diagrama a continuación por el ensamble adecuado del suministro de aire.



Lubricación

Lubrique la herramienta cada día después del uso con aceite motor neumático de calidad SAE #10. Agregue el aceite a la entrada de aire o en la manguera en la conexión más cercana al suministro de aire, luego deje que la herramienta corra hasta que todo se purgue el aceite excesivo del escape. La cantidad total de aceite requerida para este procedimiento es de aproximadamente 1 onza.

Operación

Esta herramienta es una herramienta de impacto y no un torquímetro. La sujeción que requiere de una torsión en específico debe revisarse con un torquímetro después de ajustar el sujetador con la herramienta de impacto.

Si la tuerca no se mueve dentro de cinco segundos, use una llave de impacto más grande. No use su llave de impacto más allá de capacidad nominal, ya que se puede disminuir de forma significativa la vida útil del producto.

Especificaciones

Tamaño de encaje cuadrado	1" (25.4mm)
Máxima torsión	1,600 Libras-pie. (2,169 Nm)
Torsión de aplicación de trabajo	100-1,200 Libras-pie (136-1627 Nm)
Velocidad libre	4,000 RPM
Longitud	22.5" (571.5mm)
Peso	26.2 Lbs. (11.9 kg)
Consumo de aire promedio.	10 cfm (283 l/min)
Entrada de aire	1/2" NPT
Tamaño mín. de manguera	Diám. Int. 1/2" (12.7mm)

Garantía limitada de 1 año:

SUNEX INTERNATIONAL INC. BRINDA LA GARANTÍA A SUS CLIENTES QUE LOS PRODUCTOS NEUMÁTICOS DE LA COMPAÑÍA SUNEX® SON LIBRES DE DEFECTOS EN CUANTO A MATERIALES Y MANO DE OBRO SE REFIERE. FROM DEFECTS IN WORKMANSHIP AND MATERIALS.

Sunex International Inc. reparará o repondrá sus herramientas neumáticas Sunex® las cuales dejan de brindar un servicio satisfactorio debido a defectos en cuanto a material o mano de obra, con base en los términos y condiciones del plan de garantía descritos a continuación. Este producto lleva una garantía de UN AÑO. Durante este periodo de garantía, Sunex Tools® repondrá o reparará, a su discreción, cualquier herramienta la cual demuestra ser defectuosa en cuanto a material o mano de obra.

Información adicional importante de garantía ...

Esta garantía no cubre daños provenientes de modificaciones, abuso, el mal uso, o daños y no cubre las reparaciones ni repuestos hechos por ningún individuo que no sea un centro de servicio autorizado de Sunex®. La obligación anterior es la única responsabilidad de Sunex International Inc. bajo esta garantía o cualquier garantía implicada y no seremos responsables por ningún daño incidental ni consecuencial bajo ninguna circunstancia.

Nota: Algunos estados ni permiten la exclusión ni limitación de los daños incidentales ni consecuenciales, por lo que la limitación o exclusión anterior puede no aplicar a usted.

Devuelva su herramienta al centro de servicio garantizado autorizado Sunex® más cercano, con el flete pre-pagado. Asegúrese de incluir su nombre, dirección y comprobación de compra, junto con una descripción del defecto supuesto. Si usted tiene dudas acerca del servicio de garantía, comuníquese por favor con Sunex Tools® al 1-800-833-7869, o por el sitio web en www.sunextools.com. Esta garantía le brinda derechos legales específicos y usted puede contar con derechos adicionales, los cuales varían de estado a estado.

Dirección de envío:

Sunex Tools® • 315 Hawkins Rd. • Travelers Rest, SC 29690

Dirección de correo:

Sunex Tools® • P.O.Box 1233 • Travelers Rest, SC 29690



⚠ AVERTISSEMENT

Pour réduire les risques de blessure, toute personne chargée de la réparation, de l'entretien ou du remplacement des accessoires de cet outil doit au préalable lire et comprendre ces instructions avant d'effectuer l'une de ces tâches.

- ⚠ Effectuez toujours l'inspection, la mise en fonction et l'entretien de cet équipement conformément au Code de sécurité de l'American National Standards Institute Safety Code of Portable Air Tools (ANSI B186.1) et à tout code et toute réglementation applicables.
 - ⚠ Ces outils sont calculés à 90 psi / 6,2 bar de pression maximale de l'air pour des raisons de sécurité, de rendement optimal et de longévité maximale ; ne pas dépasser cette pression pendant le fonctionnement de l'outil.
 - ⚠ Toujours couper l'alimentation en air, arrêter la pression d'air dans le tuyau de vidange et débrancher le tuyau d'alimentation d'air lorsque l'outil n'est pas utilisé, avant tout remplacement d'accessoires ou toute intervention sur l'outil.
 - ⚠ Ne jamais diriger l'air sur vous-même ou sur quelqu'un d'autre.
 - ⚠ Toujours porter des lunettes résistant aux impacts ou un écran facial lors du fonctionnement ou de l'entretien de l'outil.
 - ⚠ Des niveaux acoustiques élevés peuvent causer une perte auditive permanente. Toujours porter un dispositif de protection antibruit lors de l'utilisation de cet outil suivant les recommandations de votre employeur ou de la réglementation OSHA.
 - ⚠ Éviter de porter des bijoux ou des vêtements amples.
 - ⚠ Ne pas utiliser des raccords rapides sur l'outil. Voir la notice d'emploi pour une installation appropriée.
 - ⚠ Le fait de fouetter les tuyaux peut causer des blessures graves. Toujours examiner l'outil attentivement pour identifier d'éventuels dommages ou des tuyaux ou ajustements libres avant de mettre l'outil en marche.
 - ⚠ Éviter le contact direct avec les accessoires pendant et après l'utilisation. Le port des gants est obligatoire pour réduire les risques de coupures ou de brûlures.
 - ⚠ Utiliser seulement des emboîtements et des accessoires destinés aux Clés à choc en bonne condition. Des emboîtements en bon état ou des emboîtements à main et des accessoires peuvent se briser et causer des blessures.
 - ⚠ Ne jamais utiliser l'outil hors du service. L'outil peut fonctionner à grande vitesse et les accessoires peuvent se détacher du produit.
 - ⚠ Des blessures graves peuvent provenir du serrage exagéré ou insuffisant des fixations. Des assemblages nécessitant un serrage en couple spécifique doivent être contrôlés à l'aide d'un torsejumeau.
 - ⚠ Les clés dynamométriques « de cliquet » ne recherchent pas les conditions de serrage exagérées potentiellement dangereuses.
 - ⚠ Le glissement, le desserrage et/ou la chute pendant le fonctionnement des outils pneumatiques peuvent être une cause majeure de blessures ou de pertes en vies humaines. Faire attention à l'environnement et à tout excédent de tuyau laissé sur le chemin ou sur la plate-forme de travail.
 - ⚠ Les outils pneumatiques peuvent causer des vibrations lorsqu'ils sont utilisés. Les vibrations, les mouvements répétitifs ou les positions inconfortables pendant de longues périodes peuvent présenter des dangers pour vos mains et vos bras. Utiliser l'outil de manière discontinue en cas de gêne, de sensation de picotements ou de douleurs. Consulter un médecin avant de reprendre le travail si l'un de ces symptômes se manifeste.
 - ⚠ Ne pas étirer ou tendre le bras trop loin lors de l'utilisation du matériel.
 - ⚠ Si l'outil ne fonctionne pas convenablement, mettez-le hors service immédiatement et prenez des mesures pour sa réparation.
 - ⚠ Ne jamais utiliser l'outil si le contact avec des câbles électriques est possible.
 - ⚠ Utiliser seulement les pièces de rechange certifiées par Sunex pour toute intervention sur l'outil. Les réparations doivent être effectuées uniquement par le personnel formé à cet effet.
 - ⚠ Ne pas bloquer, condamner ou monter la vanne dans la position « marche/arrêt ».
 - ⚠ Ne pas permettre le contact entre l'air vicié et les surfaces chaudes ou les flammes.
 - ⚠ Éviter d'inspirer de la poussière ou de toucher des débris issus du travail, lesquels peuvent être dangereux pour la santé. Utilisez les procédés de dépoussiérage et les équipements respiratoires et de protection lorsque vous êtes en contact avec des substances qui produisent des particules en suspension dans l'air.
 - ⚠ Certaines particules solides créées par des activités liées au ponçage mécanique, au sciage, au broyage, au forage et à d'autres activités de construction contiennent des produits chimiques classés par l'Etat de Californie comme des causes de cancer, d'anomalies congénitales ou d'autres troubles de la reproduction. Au nombre de ces produits chimiques figurent :
 - le plomb provenant des peintures au plomb
 - parpaings, ciment et autres produits de maçonnerie contenant la silice cristalline
 - l'Arsenic et le chrome provenant du bois traité avec un produit chimique
- Les risques que vous courez lors de l'exposition à ces substances varient en fonction du nombre de fois où vous faites ce type de travail. Pour réduire votre exposition à ces substances chimiques : travaillez dans un local bien ventilé et revêtez des équipements de sécurité approuvés, tels que les masques anti-poussière conçus spécialement pour éliminer les particules microscopiques.
- Avertissements supplémentaires pour renforcer la sécurité**
- ⚠ Ne pas modifier cet outil ou ses accessoires.
 - ⚠ Cet outil n'est pas conçu pour être utilisé dans une atmosphère explosive ou sous l'eau.
 - ⚠ Les opérateurs et le personnel chargé de son entretien doivent avoir les ressources physiques nécessaires pour supporter le vrac, le poids et la puissance de cet outil.
 - ⚠ Cet outil ne doit être utilisé que par des spécialistes en la matière.

CONSIGNES DE SECURITE – NE PAS JETER – DONNER A L'UTILISATEUR

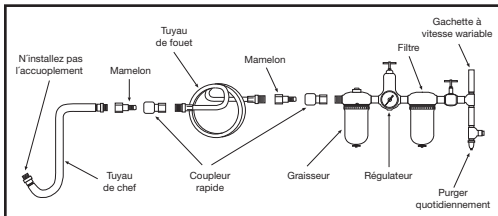
Mode d'emploi

Ce produit est conçu pour les fixations filetées utilisées soit pour serrer, soit pour desserrer. Ne doit pas être utilisé à d'autres fins.

Exigences en matière d'approvisionnement en air

Cet outil doit fonctionner sous une pression de 90 psi (6,2 bar), à une vitesse en régime libre mesurée en fonction de l'outil et dans un milieu atmosphérique limpide et sec. L'utilisation de cet outil à des pressions plus élevées réduira considérablement sa durée de vie et pourrait causer des blessures graves.

Le filetage d'entrée d'air de cet outil est un filetage standard de 1/2 NPT. La pression de fluide doit être augmentée pour l'utilisation de tout tuyau d'air à longueur exceptionnelle (plus de 25 pieds). Le diamètre minimum du tuyau doit être de 1/2 Di et tous les raccords doivent avoir le même diamètre intérieur. Voir le schéma ci-dessous pour une bonne mise au point de l'alimentation en air.



Lubrification

Lubrifier l'outil au quotidien après son utilisation avec de l'huile pneumatique à moteur de qualité SAE #10. Ajouter l'huile dans l'entrée d'air ou dans le tuyau au niveau du raccord le plus proche de l'alimentation en air, puis faire fonctionner l'outil jusqu'à la vidange de tout excédent d'huile du tuyau. La quantité d'huile totale requise pour cette procédure est d'environ 1 once.

Fonctionnement

Cet outil est un outil de choc et non un torsiomètre. La fixation exigeant un couple spécifique doit être vérifiée à l'aide d'un torsiomètre après le placement de la fixation sur le Choc.

Si un écrou ne bouge pas dans un intervalle de 5 secondes, utiliser un Choc plus large. Ne pas utiliser une Clé à chocs en dehors du débit nominal supérieur, parce que ceci peut réduire considérablement la durée de vie de l'outil.

Spécifications

Dimension du carré d'entraînement.....	1 po (25,4mm)
Couple max	1 600 pi. Lbs. (2 169 Nm)
Couple en fonctionnement.....	100-1 200 Pi. Lbs. (136-1 627 Nm)
Vitesse en régime libre	4 000 T/M
Longueur	22,5 po (571,5mm)
Poids	26,2 Lbs. (11,9 kg)
Consommation d'air moyenne.....	10 pieds cubes par minute (283 l/min)
Entrée d'air	NPT 1/2 po
Dimension minimale du tuyau.....	1/2 po Di (12,7mm)

Années de garantie limitées à 1 an :

SUNEX INTERNATIONAL INC. ASSURE SA CLIENTELE QUE LES OUTILS PNEUMATIQUES SUNEX HD® DE LA SOCIETE NE PRESENTENT AUCUN DEFAUT EN TERMES DE FABRICATION ET D'ELEMENTS MATERIELS.

Sunex International Inc. réparera ou remplacera ses outils pneumatiques Sunex HD® dont le rendement ne donnera pas satisfaction à l'utilisateur en raison d'un défaut de fabrication ou d'éléments matériels, sur la base des conditions générales du plan de garantie décrit suivant. Ce produit bénéficie d'une garantie de UN AN. Au cours de cette période de garantie, Sunex Tools® réparera ou remplacera à notre option, tout outil qui se révèle défectueux en termes d'éléments matériels ou de fabrication..

Renseignements utiles supplémentaires relatifs à la garantie...

Cette garantie ne couvre pas, d'une part, les dommages de l'outil dus à sa modification, son mauvais traitement, sa mauvaise utilisation, sa dégradation, et d'autre part les réparations ou le remplacement de pièces effectués par toute personne autre qu'une station technique Sunex HD® autorisée figurant. L'obligation qui précède constitue la seule responsabilité de Sunex International Inc. dans ce cadre ou dans toute garantie tacite. Sunex® ne sera donc en aucun cas responsable d'un quelconque dommage consécutif ou indirect.

Remarque : Certains Etats ne permettent pas l'exclusion ou la restriction des dommages consécutifs ou indirects ; ainsi, il est possible que la restriction ou l'exclusion ci-dessus ne s'applique pas à votre cas.

Renvoyez l'outil au centre de service de garantie Sunex HD® agréé le plus proche, le transport est payé d'avance. N'oubliez pas d'inclure vos noms, adresse et preuve de date d'achat, plus une description du défaut soupçonné. Si vous avez une question quelconque sur le service de garantie, veuillez contacter Sunex Tools® à cette adresse téléphonique 1-800-833-7869, ou par son site web www.sunextools.com. La présente garantie vous donne droit à des garanties juridiques spécifiques et vous pouvez par ailleurs jouir d'autres droits en fonction de votre Etat.

Adresse d'expédition :

Sunex Tools® • 315 Hawkins Rd. • Travelers Rest, SC 29690

Adresse postale :

Sunex Tools® • P.O.Box 1233 • Travelers Rest, SC 29690