



! WARNING



ALWAYS READ INSTRUCTIONS BEFORE USING POWER TOOLS



ALWAYS WEAR SAFETY GOGGLES



WEAR HEARING PROTECTION



AVOID PROLONGED EXPOSURE TO VIBRATION

SPECIFICATIONS

Collet Opening.....0.401" (10.19mm)
 Blows per Minute2,200 BPM
 Bore Diameter.....3/4" (19mm)
 Piston Stroke 3-3/4" (95.25mm)
 Weight..... 4.6 Lbs. (2.09 kg)
 Length.....8.88" (225.55mm)

Average Air Consumption 4 CFM (91 l/min)
 Air Inlet.....1/4" NPT
 Minimum Hose Size.....3/8" I.D. (10mm)
 Sound Level.....110 dBA

SX243
 HEAVY
 DUTY LONG
 BARREL AIR
 HAMMER
 WITH QUICK
 CHANGE CHISEL
 RETAINER



⚠ WARNING

To reduce the risk of injury, anyone using, repairing, maintaining, or changing accessories on this tool must read and understand these instructions before performing any of these tasks.

- ⚠ Always inspect, operate, and maintain this tool in accordance with American National Standards Institute Safety Code of Portable Air Tools (ANSI B186.1) and any other applicable safety codes and regulations.
- ⚠ These tools are rated at 90 psi / 6.2 bar max air pressure for safety, top performance, and maximum durability of parts; do not exceed this pressure while the tool is running.
- ⚠ Always shut off air supply, drain hose of air pressure and disconnect tool from air supply when not in use, before changing accessories, or when making repairs.
- ⚠ Never direct air at yourself or anyone else.
- ⚠ Always wear impact-resistant eye and face protection when operating or performing maintenance on this tool.
- ⚠ High sound levels can cause permanent hearing loss. Always use hearing protection when using this tool as recommended by your employer or OSHA regulation.
- ⚠ Do not wear jewelry or loose fitting clothes.
- ⚠ Do not use quick disconnect couplings at tool. See operating instructions for proper set up.
- ⚠ Whipping hoses can cause serious injury. Always carefully check for damaged or loose hoses and fittings before operating this tool.
- ⚠ Never operate a tool unless the accessory is retained in the tool with a proper retainer that has been approved by Sunex Tools®.
- ⚠ To avoid injury, retainer parts must be replaced when they become worn, cracked, or distorted.
- ⚠ Avoid direct contact with accessories during and after use. Gloves should be worn to reduce the risk of cuts or burns.
- ⚠ Never run the tool off of the work. Accessory must be held firmly against work surface before tool is throttled.
- ⚠ Slipping, tripping, and/or falling while operating air tools can be a major cause of serious injury or death. Be aware of your surroundings and any excess hose left on the walking or working surface.
- ⚠ Pneumatic tools can cause vibration in use. Vibration, repetitive motions or uncomfortable positions over extended periods of time may be harmful to your hands and arms. Discontinue use of tool if discomfort, tingling feeling or pain occurs. Consult a physician before resuming use if any of these symptoms occur.
- ⚠ Do not stretch or overreach while using this tool.
- ⚠ If tool appears to malfunction, remove from service immediately and arrange for repair.
- ⚠ Never use tool if there is any chance of coming into contact with line electricity.
- ⚠ Use only Sunex certified spare parts for any repair made to tool. Repairs should only be performed by properly trained persons.
- ⚠ Do not lock, tape or wire the tool valve in the "on/off" position.
- ⚠ Do not allow the exhaust air to come in contact with hot surfaces or flames.
- ⚠ Avoid inhaling dust or handling debris from the work process, which can be harmful to your health. Use dust extraction and wear respiratory protective equipment when working with materials which produce airborne particles.
- ⚠ Some dust created by power sanding, sawing, grinding, drilling and other construction activities contains chemicals known to the State of California to cause cancer and birth defects or other reproductive harm. Some examples of these chemicals are:
 - Lead from lead based paints
 - Crystalline silica bricks and cement and other masonry products
 - Arsenic and chromium from chemically-treated lumberYour risk from these exposures varies, depending on how often you do this type of work. To reduce your exposure to these chemicals: work in a well ventilated area, and work with approved safety equipment, such as those dust masks that are specially designed to filter out microscopic particles.

Additional Safety Warnings

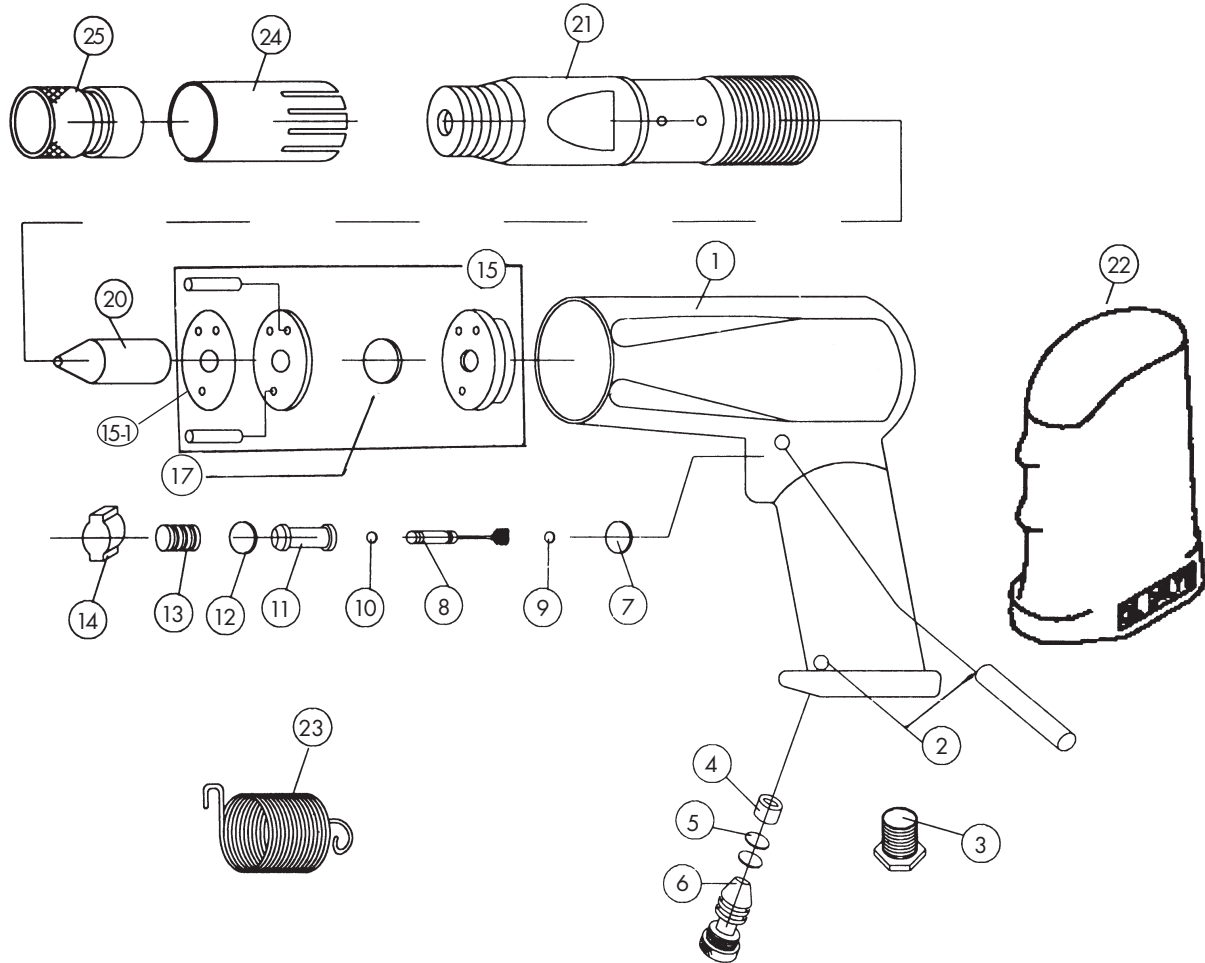
- ⚠ Do not modify this tool or its accessories.
- ⚠ This tool is not recommended for use in explosive atmospheres or underwater use.
- ⚠ Operators and maintenance personnel must be physically able to handle the bulk, weight, and power of this tool.
- ⚠ This tool is for professional use only.

SAFETY INSTRUCTIONS - DO NOT DISCARD - GIVE TO USER

SX243

HEAVY DUTY LONG BARREL AIR HAMMER

WITH QUICK CHANGE CHISEL RETAINER



REF. NO.	PART NO.	DESCRIPTION	QTY.	REF. NO.	PART NO.	DESCRIPTION	QTY.
1	RS243001	Housing (incl. #2-14, 22)	1	13	RS848013	Spring	1
2	RS848002	Roll Pin (3 x 18mm)	2	14	RS848014	Trigger Button	1
3	RS848003	Inlet Bushing	1	15-1	RS848015S-1	Metal Disk Plate	1
4	RS848004	Cap	1	15	RS171815	Valve Block Assembly	1
5	RS848005	O-Ring (4.9 x 2.2mm)	2	17	RS171816	Valve Disk	1
6	RS848006	Regulator	1	20	RS848019	Piston	1
7	RS848007	O-Ring (11 x 2.4mm)	1	21	RS848320	Cylinder	1
8	RS848008V	Valve Stem	1	22	RS248022B	Comfort Grip	1
9	RS848009	O-Ring (3.8 x 1.9mm)	1	23	RS87301	Retainer Spring (optional)	1
10	RS848010	O-Ring (3.5 x 1.5mm)	1	24	RS848023	Exhaust Deflector	1
11	RS848011	Valve Bushing	1	25	RS248025	Quick Change Chuck	1
12	RS848012	O-Ring (12 x 2mm)	1				

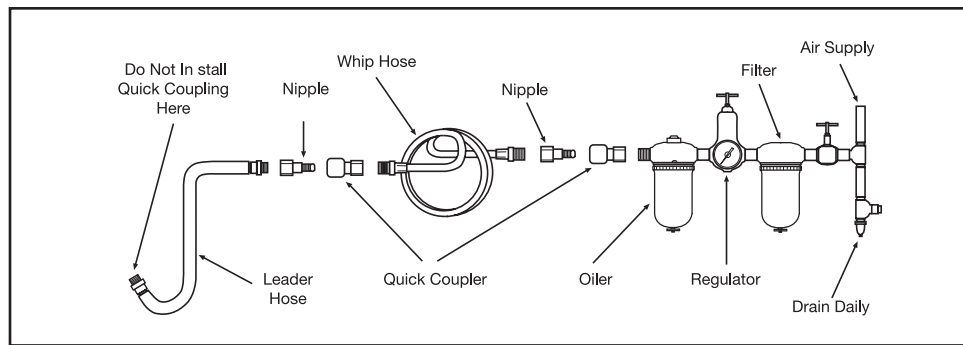


FIGURE 1

Air Supply...

Tools of this class operate on a wide range of air pressures. It is recommended that air pressure of these tools measures 90 PSI at the tool while running free. Higher pressure (over 90 psig; 6.2 bar) will shorten the tool life and can cause accessory failure due to over speed.

Always use clean, dry air. Dust, corrosive fumes and/or water in the air line will cause damage to the tool. Drain the air tank daily. Clean the air inlet filter screen on at least a weekly schedule. The recommended hookup procedure can be viewed in figure 1.

Lubrication...

Lubricate the tool each day after use with quality SAE #10 air motor oil. Add the oil to the air inlet or into the hose at the nearest connection to the air supply then run the tool until all excess oil is expelled from the exhaust. Total oil quantity needed for this procedure is approximately 1 ounce.

Troubleshooting...

Other factors outside the tool may cause loss of power or erratic action. Reduced compressor output, excessive drain on the air line, moisture or restrictions in air pipes or the use of hose connections of improper size or poor conditions may reduce air supply. Grit or gum

deposits in the tool may cut power and may be corrected by cleaning the air strainer and flushing out the tool with gum solvent oil or an equal mixture of SAE #10 and kerosene. If outside conditions are in order, disconnect tool from hose and take tool to your nearest authorized service center.

Operation...

Always place a chisel in the hammer and hold the tool down to the work before operating. Damage to the tool or the retainer may result if this precaution is not followed.

The chisel retainers are not designed for complete safety against accidental release of cutters or hammers. To avoid injury, the throttle (trigger) must never be depressed unless the chisel is held firmly against the work place. When tool is not in actual use, the chisel must be removed. During operation, safety goggles should ALWAYS be used to guard against flying rust and chips. When using tool, regulate the speed so that the chisel is not being driven out of the cylinder. If piston is allowed to strike the cylinder wall, internal damage will result.

Limited Warranty...

SUNEX INTERNATIONAL, INC. WARRANTS TO ITS CUSTOMERS THAT THE COMPANY'S SUNEX TOOLS® BRANDED PRODUCTS ARE FREE FROM DEFECTS IN WORKMANSHIP AND MATERIALS.

Sunex International, Inc. will repair or replace its Sunex Tools® branded products which fail to give satisfactory service due to defective workmanship or materials, based upon the terms and conditions of the following described warranty plans attributed to that specific product. This product carries a ONE-YEAR warranty. During this warranty period, Sunex Tools® will repair or replace at our option any part or unit which proves to be defective in material or workmanship.

Other important warranty information...

This warranty does not cover damage to equipment or tools arising from alteration, abuse, misuse, damage and does not cover any repairs or replacement made by anyone other than Sunex Tools® or its authorized warranty service centers. The foregoing obligation is Sunex Tools® sole liability under this or any implied warranty and under no circumstances shall we be liable for any incidental or consequential damages.

Note: Some states do not allow the exclusion or limitation of incidental or consequential damages, so the above limitation or exclusion may not apply to you. Return equipment or parts to Sunex Tools®, or an authorized warranty service center, transportation prepaid. Be certain to include your name and address, evidence of the purchase date, and description of the suspected defect.

If you have any questions about warranty service, please write to Sunex Tools®. This warranty gives you specific legal rights and you may also have other rights which vary from state to state. Repair kits and replacement parts are available for many of Sunex Tools® products regardless of whether or not the product is still covered by a warranty plan.

SHIPPING ADDRESS: Sunex Tools • 315 Hawkins Rd. • Travelers Rest, SC 29690

MAILING ADDRESS: Sunex Tools • P.O. Box 1233 • Travelers Rest, SC 29690



⚠ ADVERTENCIA



LEER SIEMPRE LAS INSTRUCCIONES ANTES DE USAR LAS HERRAMIENTAS NEUMÁTICAS



USAR SIEMPRE ANTEOJOS PROTECTORES



USAR PROTECCIÓN PARA LOS OÍDOS



EVITAR EXPOSICIÓN PROLONGADA A LAS VIBRACIONES

ESPECIFICACIONES

Abertura de collarín...0.401" (10.19mm)
Golpes por minuto2,200 BPM
Diámetro de calibre.....3/4" (19mm)
Subida del pistón 3-3/4" (95.25mm)
Peso 4.6 Lbs. (2.09 kg)
Longitud.....8.88" (225.55mm)

Consumo de air promedio..... 4 CFM (91 l/min)
Entrada de aire1/4" NPT
Tamaño de manguera recomendada..... 3/8" diám. int. (10mm)
Nivel sonoro.....110 dBA

SX264
MARTILLO
NEUMÁTICO
PARA
SERVICIO
PESADO
CON SUJETADOR
PARA CINCEL DE
CAMBIO RÁPIDO



⚠ ADVERTENCIA

Para reducir el riesgo de lesiones, cualquier persona quien usa, repara, da servicio o cambia los accesorios en esta herramienta debe leer y comprender estas instrucciones, antes de realizar cualquiera de estas tareas.

- ⚠ Siempre inspeccione, opere y realice servicio a esta herramienta de acuerdo con el Código de Seguridad de las herramientas neumáticas portátiles del Instituto de Normas Nacionales Americanas (ANSI B186.1) y cualquier otro código y norma de seguridad aplicable. Inspect, operate, and maintain this tool in accordance with American National Standards Institute Safety Code of Portable Air Tools (ANSI B186.1) and any other applicable safety codes and regulations.
 - ⚠ Estas herramientas son clasificadas a unas 90 psi / 6.2 barras de máxima presión de aire para su seguridad, mayor rendimiento y una máxima durabilidad de partes; no exceda esta presión de aire mientras que la herramienta esté prendida.
 - ⚠ Siempre apague el suministro de aire, vacíe la manguera de cualquier presión de aire y desconecte la herramienta del suministro de aire cuando la herramienta no está en uso, antes de cambiar los accesorios, o al momento de hacer las reparaciones.
 - ⚠ Nunca dirija el aire hacia usted o hacia ninguna otra persona.
 - ⚠ Siempre lleve protección de ojos y cara resistentes al impacto, al momento de operar o realizar mantenimiento a esta herramienta.
 - ⚠ Los altos niveles sonoros pueden ocasionar la pérdida auditiva permanente. Siempre lleve puesto protección de los oídos al momento de usar esta herramienta, según se recomienda por parte de su empleador o las normas de OSHA.
 - ⚠ No lleve puesto joyería ni ropa floja.
 - ⚠ No use uniones de desconexión rápida c la herramienta. Consulte las instrucciones de operación para el ensamble adecuado.
 - ⚠ Las mangueras de látigo pueden ocasionar lesiones serias. Siempre revise cuidadosamente por mangueras o accesorios dañados o sueltos antes de operar esta herramienta.
 - ⚠ Nunca opere una herramienta al menos que se mantenga el accesorio o en la herramienta con un sujetador adecuado aprobado por parte de Sunex Tools®.
 - ⚠ Para evitar lesiones, las partes del sujetador deben ser repuestas cuando éstas están desgastadas, agrietadas o distorsionadas.
 - ⚠ Evite el contacto directo con los accesorios durante o después del uso. Se deben usar guantes para reducir el riesgo de cortes o quemaduras.
 - ⚠ Nunca deje la herramienta prendida fuera del área de trabajo. El accesorio debe sostenerse firmemente contra la superficie de trabajo antes de que se estrangule la herramienta.
 - ⚠ El deslizamiento, los tropiezos y/o las caídas durante la operación de las herramientas neumáticas pueden ser una causa de lesiones serias o la muerte. Esté consciente de sus alrededores y de cualquier manguera en exceso dejada en el camino o sobre la superficie de trabajo.
 - ⚠ Las herramientas neumáticas pueden ocasionar vibraciones durante el uso. Las vibraciones, movimientos repetitivos o las posiciones incómodas mantenidas durante periodos extendidos de tiempo pueden ser dañinos para las manos y los brazos. Deje de usar la herramienta si se dé alguna incomodidad, sensación de hormigueo, o dolor. Consulte un médico antes de continuar el uso si se dé cualquiera de dichas síntomas.
 - ⚠ No se estire ni intente extenderse demasiado al momento de usar esta herramienta.
 - ⚠ Si la herramienta aparenta fallarse, deje de usarla inmediatamente y prepare la reparación de la misma.
 - ⚠ Nunca use la herramienta si haya posibilidades de que tenga contacto con una línea de electricidad.
 - ⚠ Use solo piezas de repuesto certificadas de Sunex para cualquier reparación hecha a la herramienta. Las reparaciones hechas deben ser realizadas solo por parte de personal adecuadamente capacitado.
 - ⚠ No cierre ni use cinta ni alambre para bloquear la válvula de la herramienta en la posición de encendido/apagado.
 - ⚠ No deje que el aire del escape haga contacto con las superficies calientes ni con las llamas.
 - ⚠ Evite inhalar el polvo o los escombros de la maniobra proveniente del proceso del trabajo, los que pueden ser dañinos para la salud. Lleve puesto equipo protector para la respiración y para la extracción de polvo al momento de trabajar con los materiales que producen partículas suspendidas en el aire.
 - ⚠ El polvo creado por el trabajo de lijado neumático, serrado, esmerilado, perforación y otras actividades de la construcción contiene químicos conocidos en el Estado de California por ocasionar el cáncer y defectos congénitos u otros daños de la reproducción. Algunos ejemplos de dichos químicos son:
 - El plomo proveniente de las pinturas con base de plomo
 - Ladrillos de sílice cristalino y el cemento y otros productos de mampostería
 - Arsénico y cromo de madera tratada con químicosSu riesgo de exposición varía, dependiendo de qué tan frecuentemente usted realice este tipo de trabajo. Para disminuir su exposición a dichos químicos: trabaje en un área bien ventilada y use equipo de seguridad aprobado, tal como las máscaras anti-polvo las que están específicamente diseñadas para filtrar las partículas microscópicas.
- Advertencias adicionales de seguridad**
- ⚠ No haga ninguna modificación a esta herramienta ni a los accesorios.
 - ⚠ Esta herramienta no se recomienda para uso en ambientes explosivos ni debajo del agua.
 - ⚠ Los operadores y el personal de mantenimiento deben estar físicamente capaces de manejar el volumen, el peso, y la potencia de esta herramienta.
 - ⚠ Esta herramienta está destinada para uso profesional solamente.

INSTRUCCIONES DE SEGURIDAD – NO LAS DESCARTE – DÉSELAS AL USUARIO

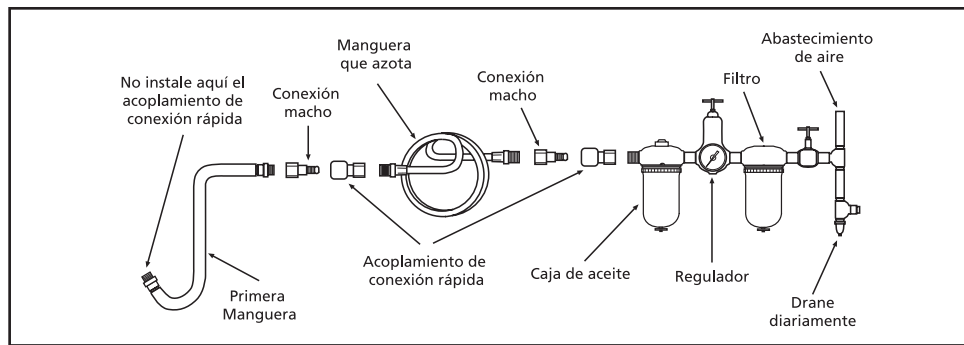


FIGURA 1

Alimentación de aire...

Herramientas de esta clase operan bajo un rango amplio de presión de aire. Se recomienda que la presión de aire en estas herramientas mida 90 PSI en la herramienta al momento de correr libremente. Una alta presión (mayor a 90 psig; 6.2 barras) disminuirá la vida útil de la herramienta y podría ocasionar la falla del accesorio debido a una velocidad excesiva.

Siempre use aire limpio y seco. El polvo y los humos corrosivos y/o el agua en la línea de aire ocasionará daños en la herramienta. Vacíe el tanque de aire diariamente. Limpie la pantalla del filtro de la entrada de aire al menos una vez por semana. El procedimiento recomendado de conexión puede verse en la figura 1.

Lubricación...

Lubrique la herramienta cada día después del uso con aceite motor neumático de calidad SAE #10. Agregue el aceite a la entrada de aire o en la manguera en la conexión más cercana al suministro de aire, luego deje que la herramienta corra hasta que todo se purgue el aceite excesivo del escape. La cantidad total de aceite requerida para este procedimiento es de aproximadamente 1 onza.

Localización y corrección de fallas...

Puede haber otros factores ajenos a la herramienta que sean causa de pérdida de corriente o acción errática. La potencia reducida de salida del compresor, el drenaje excesivo en la tubería de aire, humedad

o restricciones en las cañerías de aire o el uso de conexiones de manguera de tamaño inadecuado o en malas condiciones puede reducir el suministro de aire. Depósitos de arenilla o goma en la herramienta pueden cortar la potencia y pueden corregirse limpiando el aspirador de aire y limpiando a chorro la herramienta con aceite que disuelva la goma o una mezcla de partes iguales de SAE #10 y querosén. Si no hay ningún problema con las condiciones externas, desconecte la herramienta de la manguera y llévela al centro autorizado de servicio más próximo.

Operación...

Coloque siempre un cancel en el martillo y coloque la herramienta sobre el área donde va a trabajar antes de comenzar la operación. Si no se toma esta precaución podrá dañarse la herramienta o el retén.

El diseño de los retenes de cincel no provee una seguridad completa contra la posibilidad de que se suelten accidentalmente los cortadores o los martillos. Para impedir lesiones no deberá apretarse nunca el obturador (gatillo) a menos que el cancel esté firmemente apoyado contra el área de trabajo. Cuando no se está usando la herramienta deberá quitarse el cincel. Durante la operación deberán usarse SIEMPRE gafas de seguridad para protegerse del óxido y de las astillas que se desprendan. Al usar la herramienta regule la velocidad para que no se empuje el cancel fuera del cilindro. Si se deja que el pistón golpee la pared interna del cilindro, puede causar daños internos.

GARANTÍA LIMITADA

SUNEX INTERNATIONAL, INC., LE GARANTIZA A SUS CLIENTES QUE LAS HERRAMIENTAS Y PRODUCTOS CON LA MARCA DE LA EMPRESA SUNEX TOOLS NO CONTIENEN DEFECTOS EN SU MANO DE OBRA NI MATERIAS PRIMAS.

Sunex International, Inc., reparará o sustituirá sus productos con la marca Sunex Tools® que reflejen fallas en el funcionamiento satisfactorio debido a que la mano de obra o las materias primas estén defectuosas, tomando como base las cláusulas y condiciones de los planes de garantía descritos a continuación y asignados a ese producto específico. Este producto tiene una garantía de UN AÑO. Durante ese periodo de garantía, Sunex Tools® reparará o sustituirá, como así opte por hacerlo, cualquier componente o unidad que se compruebe tener defectos en su materia prima o mano de obra.

Otra importante información de la garantía...

Esta garantía no cubre ningún daño al equipo o herramientas, si este surge como resultado de su alteración, abuso, o mal uso o daños ni tampoco cubre las reparaciones o reposiciones hechas por cualquier persona ajena a los centros de servicio de garantía autorizados y que no sean de Sunex Tools®. La obligación antes mencionada queda bajo la responsabilidad exclusiva de Sunex Tools® según se menciona o de cualquier garantía implícita y bajo ninguna circunstancia quedará bajo su responsabilidad cualquier garantía implícita ya bajo ninguna circunstancia quedará bajo su responsabilidad cualquier daño incidental o consecuencial.

Nota: Algunos estados no permiten la exclusión o limitación de los daños incidentales o consecuenciales, por lo tanto la limitación o exclusión arriba mencionada quizá no pudiera serle pertinente a usted. Devuelva el equipo o componentes a Sunex Tools®, un centro de servicio de garantía autorizado, con el flete pagado. Asegúrese haber incluido su nombre y dirección, la evidencia de la fecha de adquisición y la descripción del defecto que se sospeche tener. Si tiene alguna duda relacionada con el servicio de garantía, por favor escríbale a Sunex Tools®. Esta garantía le concede derechos jurídicos específicos y quizá otros derechos que varían de un estado a otro, Sunex Tools® tiene a su disposición los juegos de reparación y refacciones de repuesto para muchos de sus productos, sin importar si el producto continúe o no bajo el plan de la garantía.

DIRECCIÓN A EMBARCARSE: Sunex Tools • 315 Hawkins Rd. • Travelers Rest, SC 29690

DIRECCIÓN DE CORREOS: Sunex Tools • P.O. Box 1233 • Travelers Rest, SC 29690



⚠ AVERTISSEMENT



LISEZ TOUJOURS LES INSTRUCTIONS AVANT D'UTILISER LES OUTILS MOTORISÉS.



PORTEZ TOUJOURS DES LUNETTES DE SÉCURITÉ.



PORTEZ UNE PROTECTION POUR LES OREILLES.



ÉVITEZ L'EXPOSITION PROLONGÉE AUX VIBRATIONS.

SPÉCIFICATIONS

Ouverture à collet.....0.401" (10.19 mm)
Coupes par minute..... 2,200 CPM
Diamètre d'alésage 3/4 po (19 mm)
Course du piston... 3-3/4 po (95.25 mm)
Poids 4,6 Lbs. (2,09 kg)
Longueur.....8,88 po (225,55 mm)

Consommation
d'air moyenne..... 4 PI³/MIN (91 l/min)
Entrée d'airNPT 1/4 po
Dimension de boyau
recommandée.....3/8 po I.D. (10 mm)
Niveau sonore..... 110 dBA

SX243
MARTEAU
PNEUMATIQUE
RÉSISTANT À
LONG CANON
AVEC DISPOSITIF DE
RETENUE DU BURIN À
CHANGEMENT RAPIDE



⚠ AVERTISSEMENT

Pour réduire les risques de blessure, toute personne chargée de la réparation, de l'entretien ou du remplacement des accessoires de cet outil doit au préalable lire et comprendre ces instructions avant d'effectuer l'une de ces tâches.

- ⚠ Effectuez toujours l'inspection, la mise en fonction et l'entretien de cet équipement conformément au Code de sécurité de l'American National Standards Institute Safety Code of Portable Air Tools (ANSI B186.1) et à tout code et toute réglementation applicables.
 - ⚠ Ces outils sont calculés à 90 psi / 6,2 bar de pression maximale de l'air pour des raisons de sécurité, de rendement optimal et de longévité maximale ; ne pas dépasser cette pression pendant le fonctionnement de l'outil.
 - ⚠ Toujours couper l'alimentation en air, arrêter la pression d'air dans le tuyau de vidange et débrancher le tuyau d'alimentation d'air lorsque l'outil n'est pas utilisé, avant tout remplacement d'accessoires ou toute intervention sur l'outil.
 - ⚠ Ne jamais diriger l'air sur vous-même ou sur quelqu'un d'autre.
 - ⚠ Toujours porter des lunettes résistant aux impacts ou un écran facial lors du fonctionnement ou de l'entretien de l'outil.
 - ⚠ Des niveaux acoustiques élevés peuvent causer une perte auditive permanente. Toujours porter un dispositif de protection antibruit lors de l'utilisation de cet outil suivant les recommandations de votre employeur ou de la réglementation OSHA.
 - ⚠ Eviter de porter des bijoux ou des vêtements amples.
 - ⚠ Ne pas utiliser des raccords rapides sur l'outil. Voir la notice d'emploi pour une installation appropriée.
 - ⚠ Le fait de fouetter les tuyaux peut causer des blessures graves. Toujours examiner l'outil attentivement pour identifier d'éventuels dommages ou des tuyaux ou ajustements libres avant de mettre l'outil en marche.
 - ⚠ N'actionnez jamais l'outil à moins que l'accessoire soit maintenu dans l'outil avec un dispositif de retenue approprié qui a été approuvé par Sunex Tools®.
 - ⚠ Afin d'éviter des blessures, les pièces du dispositif de retenue doivent être remplacées lorsqu'elles sont usées, fendues ou tordues.
 - ⚠ Eviter le contact direct avec les accessoires pendant et après l'utilisation. Le port des gants est obligatoire pour réduire les risques de coupures ou de brûlures.
 - ⚠ Ne jamais utiliser l'outil hors du service. L'accessoire doit être tenu fermement contre la surface de travail avant que l'outil soit actionné.
 - ⚠ Le glissement, le desserrage et/ou la chute pendant le fonctionnement des outils pneumatiques peuvent être une cause majeure de blessures ou de pertes en vies humaines. Faire attention à l'environnement et à tout excédent de tuyau laissé sur le chemin ou sur la plate-forme de travail.
 - ⚠ Les outils pneumatiques peuvent causer des vibrations lorsqu'ils sont utilisés. Les vibrations, les mouvements répétitifs ou les positions inconfortables pendant de longues périodes peuvent présenter des dangers pour vos mains et vos bras. Utiliser l'outil de manière discontinue en cas de gêne, de sensation de picotements ou de douleurs. Consulter un médecin avant de reprendre le travail si l'un de ces symptômes se manifeste.
 - ⚠ Ne pas étirer ou tendre le bras trop loin lors de l'utilisation du matériel.
 - ⚠ Si l'outil ne fonctionne pas convenablement, mettez-le hors service immédiatement et prenez des mesures pour sa réparation.
 - ⚠ Ne jamais utiliser l'outil si le contact avec des câbles électriques est possible.
 - ⚠ Utiliser seulement les pièces de rechange certifiées par Sunex pour toute intervention sur l'outil. Les réparations doivent être effectuées uniquement par le personnel formé à cet effet.
 - ⚠ Ne pas bloquer, condamner ou monter la vanne dans la position « marche/arrêt ».
 - ⚠ Ne pas permettre le contact entre l'air vicié et les surfaces chaudes ou les flammes.
 - ⚠ Eviter d'inspirer de la poussière ou de toucher des débris issus du travail, lesquels peuvent être dangereux pour la santé. Utilisez les procédés de dépoussiérage et les équipements respiratoires et de protection lorsque vous êtes en contact avec des substances qui produisent des particules en suspension dans l'air.
 - ⚠ Certaines particules solides créées par des activités liées au ponçage mécanique, au sciage, au broyage, au forage et à d'autres activités de construction contiennent des produits chimiques classés par l'Etat de Californie comme des causes de cancer, d'anomalies congénitales ou d'autres troubles de la reproduction. Au nombre de ces produits chimiques figurent :
 - le plomb provenant des peintures au plomb
 - parpaings, ciment et autres produits de maçonnerie contenant la silice cristalline
 - l'Arsenic et le chrome provenant du bois traité avec un produit chimique
- Les risques que vous courez lors de l'exposition à ces substances varient en fonction du nombre de fois où vous faites ce type de travail. Pour réduire votre exposition à ces substances chimiques : travaillez dans un local bien ventilé et revêtez des équipements de sécurité approuvés, tels que les masques anti-poussière conçus spécialement pour éliminer les particules microscopiques.
- Avvertissements supplémentaires pour renforcer la sécurité**
- ⚠ Ne pas modifier cet outil ou ses accessoires.
 - ⚠ Cet outil n'est pas conçu pour être utilisé dans une atmosphère explosive ou sous l'eau.
 - ⚠ Les opérateurs et le personnel chargé de son entretien doivent avoir les ressources physiques nécessaires pour supporter le vrac, le poids et la puissance de cet outil.
 - ⚠ Cet outil ne doit être utilisé que par des spécialistes en la matière.

CONSIGNES DE SECURITE – NE PAS JETER – DONNER A L'UTILISATEUR

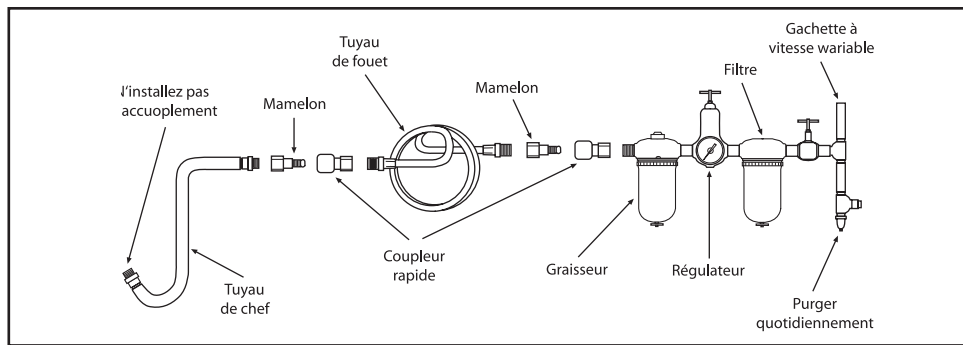


FIGURE 1

Entrée D'air...

Les outils de cette classe fonctionnent sur une grande plage de pression d'air. Il est recommandé d'utiliser une pression de 90 lb/po2 pour l'outil lorsqu'il fonctionne librement. Une pression plus élevée (plus de 90 psig; 6,2 bars) raccourcira la vie de l'outil et peut causer l'échec de l'accessoire dû à une survitesse.

Utilisez toujours de l'air propre et sec. La poussière, les fumées corrosives et/ou l'eau dans la conduite d'air endommageront l'outil. Évacuez le réservoir d'air quotidiennement. Nettoyez le filtre de l'entrée d'air au moins une fois par semaine. Vous pouvez consulter la procédure de connexion recommandée sur la figure 1.

Lubrification...

Lubrifier l'outil au quotidien après son utilisation avec de l'huile pneumatique à moteur de qualité SAE #10. Ajouter l'huile dans l'entrée d'air ou dans le tuyau au niveau du raccord le plus proche de l'alimentation en air, puis faire fonctionner l'outil jusqu'à la vidange de tout excédent d'huile du tuyau. La quantité d'huile totale requise pour cette procédure est d'environ 1 once.

Dépannage...

Des facteurs extérieurs à l'outil peuvent causer des baisses de puissance ou d'autres problèmes. Un débit réduit du compresseur, un drainage excessif du conduit d'air de l'humidité ou des limitations dans

le boyau d'air ou l'utilisation de raccords de dimensions inadéquates ou en mauvaise condition peuvent réduire l'alimentation d'air. Des résidus d'abrasif ou des dépôts accumulés dans l'outil peuvent diminuer la puissance, ceci peut être corrigé en nettoyant le filtre à air et en nettoyant l'outil avec du solvant à l'huile pour dépôts, ou avec un mélange en parts égales d'huile SAE #10 et du kérosène. Si toutes les conditions extérieures sont excellentes, débrancher l'outil du boyau et apportez-le à l'atelier de service agréé le plus près.

Mode d'emploi...

Il faut toujours installer un ciseau dans le marteau et déposer l'outil sur la surface de travail avant de le faire fonctionner. Omettre de suivre cette directive peut entraîner des dommages à l'outil ou au dispositif de fixation.

Le système de fixation du ciseau n'est pas conçu pour assurer une sécurité complète contre les relâchements accidentels des couteaux ou marteaux. Pour éviter les blessures, le levier (gâchette) ne doit jamais être enclenché sans que le ciseau soit appuyé fermement contre la surface de travail. Lorsque l'outil n'est pas utilisé, le ciseau doit être enlevé. Lors de cette opération, il faut TOUJOURS utiliser des lunettes de sécurité pour se protéger des éclats de rouille. Lors de l'utilisation de l'outil, régler la vitesse pour éviter que le ciseau sorte du cylindre. Si le piston frappe la paroi du cylindre, des dommages internes se produiront.

Garantie limitée...

SUNEX INTERNATIONAL, INC. GARANTIT À SES CLIENTS QUE LES OUTILS DE MARQUE SUNEX TOOLS SONT EXEMPTS DE DÉFAUTS DE MAIN D'ŒUVRE ET DE MATÉRIAU

Sunex International, Inc. réparera ou remplacera ses outils de marque Sunex Tools® qui ne donnent pas un service satisfaisant à cause d'un défaut de main d'œuvre ou de matériau, selon les termes et conditions décrits ci-dessous dans les plans de garantie correspondant à ce produit spécifique. Ce produit a une garantie de UN AN. Pendant la période de garantie, Sunex Tools® réparera ou remplacera, à sa seule discrétion, toute pièce ou tout appareil dont il a été déterminé qu'il comporte un défaut de matériau ou de main d'œuvre.

Autres informations importantes sur la garantie...

Cette garantie ne couvre pas les dommages à de l'équipement ou à des outils modifiés, sujets à des abus ou à une utilisation incorrecte, ou encore endommagés; elle ne couvre pas les réparations ou le remplacement effectué par quiconque autre que Sunex Tools® ou ses centres de services de garantie autorisés. L'obligation qui précède constitue la seule responsabilité de Sunex Tools® en vertu de cette garantie ou de toute garantie implicite; et en aucun cas Sunex Tools® ne pourra être responsable pour des dommages indirects ou consécutifs. Remarque : Certaines juridictions ne permettent pas l'exclusion ou la limitation des dommages indirects ou consécutifs; la limitation ou l'exclusion ci-dessus pourrait donc ne pas s'appliquer à votre cas. Retourner l'équipement ou les pièces à Sunex Tools®, ou à un centre de service de garantie autorisé, port prépayé. S'assurer d'inclure votre nom, votre adresse, une preuve de la date d'achat et la description de la défaillance présumée. Veuillez adresser par écrit toutes vos questions sur le service de garantie à Sunex Tools®. Cette garantie donne à l'acheteur des droits juridiques spécifiques ainsi que certains autres droits qui peuvent varier selon la juridiction. Après échéance de la garantie de remplacement direct d'un an, certaines pièces de service seront disponibles à l'achat par l'entremise des options de services normaux de Sunex Tools®.

ADRESSE D'EXPÉDITION: Sunex Tools • 315 Hawkins Rd. • Travelers Rest, SC 29690

ADRESSE POSTALE: Sunex Tools • P.O. Box 1233 • Travelers Rest, SC 29690